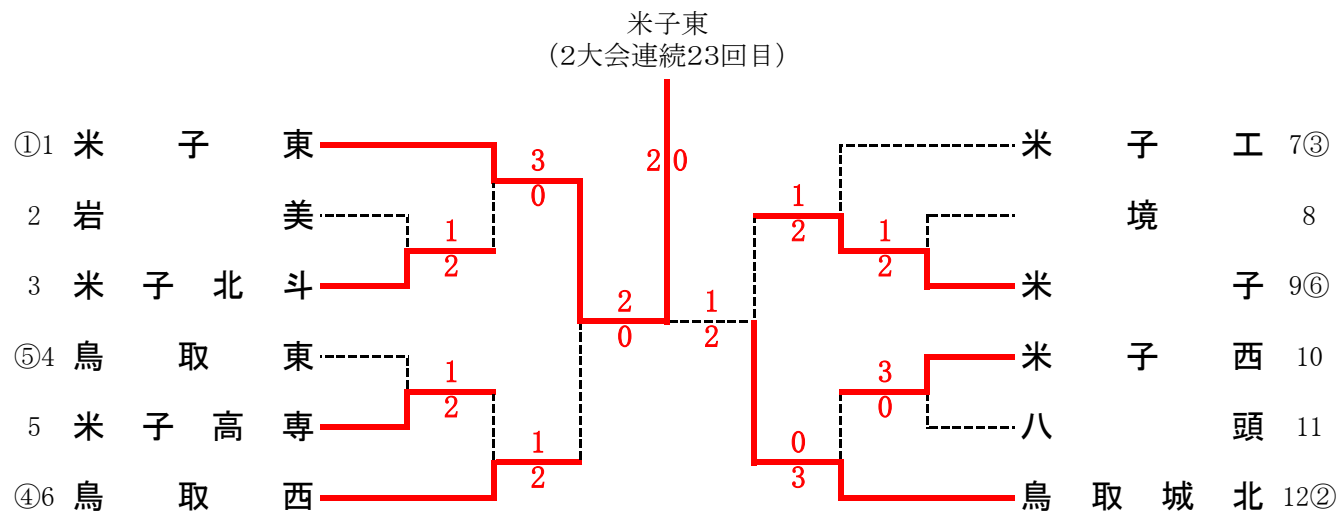
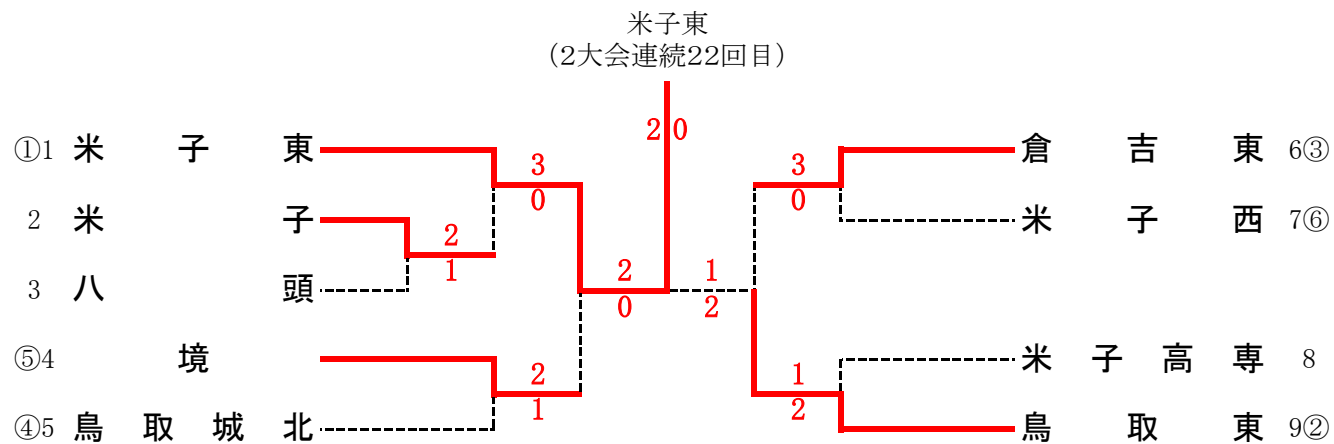


令和3年度鳥取県高等学校体育大会テニス競技の部
男子団体



女子団体



1R1	2	岩美	1-2	米子北斗	3	1R2	4	鳥取東	1-2	米子高専	5
D	2	石崎 良太③	6-2	4	生田 拓海 ②	D	2	小見山 典己③	2-6	3	寺元 玲温 ②
	3	堀 琉乃介③		5	釘宮 洸太 ①		4	高田 遥斗③		4	濱崎 大志 ②
S1	1	中井 陸②	4-6	2	古杉 翼 ①	S1	1	上野 大輔③	6-1	1	八重澤 拓己 ③
S2	4	澤 将都③	2-6	3	永見 宗次郎 ①	S2	5	津村 晴生③	2-6	2	柴本 丈 ③

1R3	8	境	1-2	米子	9	1R4	10	米子西	3-0	八頭	11
D	1	井上 雄大 ②	5-6	1	森山 蒼太 ②	D	3	隠樹 俊太郎 ③	6-5	1	平木 彪雅 ②
	3	藤山 拓也 ②		4	室原 匠 ②		5	竹藤 秀真 ③		3	川口 智也 ②
S1	2	寺本 郁斗 ③	2-6	2	長谷川 勇次郎 ③	S1	1	森本 啓太 ①	6-1	4	国岡 朝陽 ③
S2	4	池田 朔人 ②	6-2	3	小谷 大地 ③	S2	2	森 晃将 ③	6-0	5	小泉 颯汰 ②

2R1	1	米子東	3-0	米子北斗	3	2R2	5	米子高専	1-2	鳥取西	6
D	3	高田 直輝 ③	6-0	4	生田 拓海 ②	D	3	寺元 玲温 ②	6-2	4	花谷 歩 ③
	4	内藤 研 ②		5	釘宮 洸太 ①		4	濱崎 大志 ②		5	竹中 柇真 ③
S1	2	井上 謙信 ③	6-1	2	古杉 翼 ①	S1	1	八重澤 拓己 ③	3-6	1	近藤 智仁 ③
S2	5	大本 明典 ②	6-1	3	永見 宗次郎 ①	S2	2	柴本 丈 ③	1-6	2	前田 翔真 ③

2R3	7	米子工業	1-2	米子	9	2R4	10	米子西	0-3	鳥取城北	12
D	1	橋本 歩空 ③	6-0	3	小谷 大地 ③	D	4	比留田 晴 ③	5-6	3	斉藤 蓮 ③
	3	齋鹿 柇真 ③		4	室原 匠 ②		5	竹藤 秀真 ③		4	大坪 亮介 ②
S1	2	野口 慈恩 ③	0-6	1	森山 蒼太 ②	S1	1	森本 啓太 ①	2-6	1	有田 朋由 ③
S2	4	小林 龍 ③	3-6	2	長谷川 勇次郎 ③	S2	2	森 晃将 ③	5-6	2	前田 柇斗 ③

SF1	1	米子東	2-0	鳥取西	6	SF2	9	米子	1-2	鳥取城北	12
D	3	高田 直輝 ③	3-2	1	近藤 智仁 ③	D	3	小谷 大地 ③	3-6	3	斉藤 蓮 ③
	4	内藤 研 ②		2	前田 翔真 ③		4	室原 匠 ②		4	大坪 亮介 ②
S1	1	門脇 智大 ②	6-0	4	花谷 歩 ③	S1	1	森山 蒼太 ②	2-6	1	有田 朋由 ③
S2	2	井上 謙信 ③	6-1	5	竹中 柇真 ③	S2	2	長谷川 勇次郎 ③	6-2	2	前田 柇斗 ③

F	1	米子東	2-0	鳥取城北	12
D	3	高田 直輝 ③	6-2	2	前田 柇斗 ③
	4	内藤 研 ②		3	斉藤 蓮 ③
S1	1	門脇 智大 ②	4-2	1	有田 朋由 ③
S2	2	井上 謙信 ③	6-0	4	大坪 亮介 ②

1R1	2	米子	2-1	八頭	3
D	2	朝賀 美翔 ③	6-1	3	津村 夢実 ③
	3	河合 花七 ③		4	藤田 玲緒菜 ②
S1	1	山本 夕陽 ②	1-6	1	竹内 奈々 ③
S2	4	野口 菜月 ②	6-5	2	杉原 愛美 ③

2R1	1	米子東	3-0	米子	2
D	2	木下 星那 ③	6-1	2	朝賀 美翔 ③
	3	仲松 梨香 ③		3	河合 花七 ③
S1	1	竹中 歩 ③	6-0	1	山本 夕陽 ②
S2	5	木挽 詩乃 ③	6-0	4	野口 菜月 ②

2R2	4	境	2-1	鳥取城北	5
D	3	三浦 日菜子 ③	6-4	3	藤原 望 ②
	4	河本 久実 ③		4	加賀田 汐音 ②
S1	1	三浦 乃愛 ②	4-6	1	井上 呼春 ①
S2	2	安達 ひな ③	6-2	2	村上 未明 ②

2R3	6	倉吉東	3-0	米子西	7
D	2	小谷 桜子 ③	6-5	2	野川 果那 ②
	4	黒田 愛璃 ③		3	近藤 まりあ ③
S1	1	濱家 果子 ②	6-0	1	宮田 桃歌 ②
S2	3	田中 佑里 ③	6-4	4	梅原 萌 ②

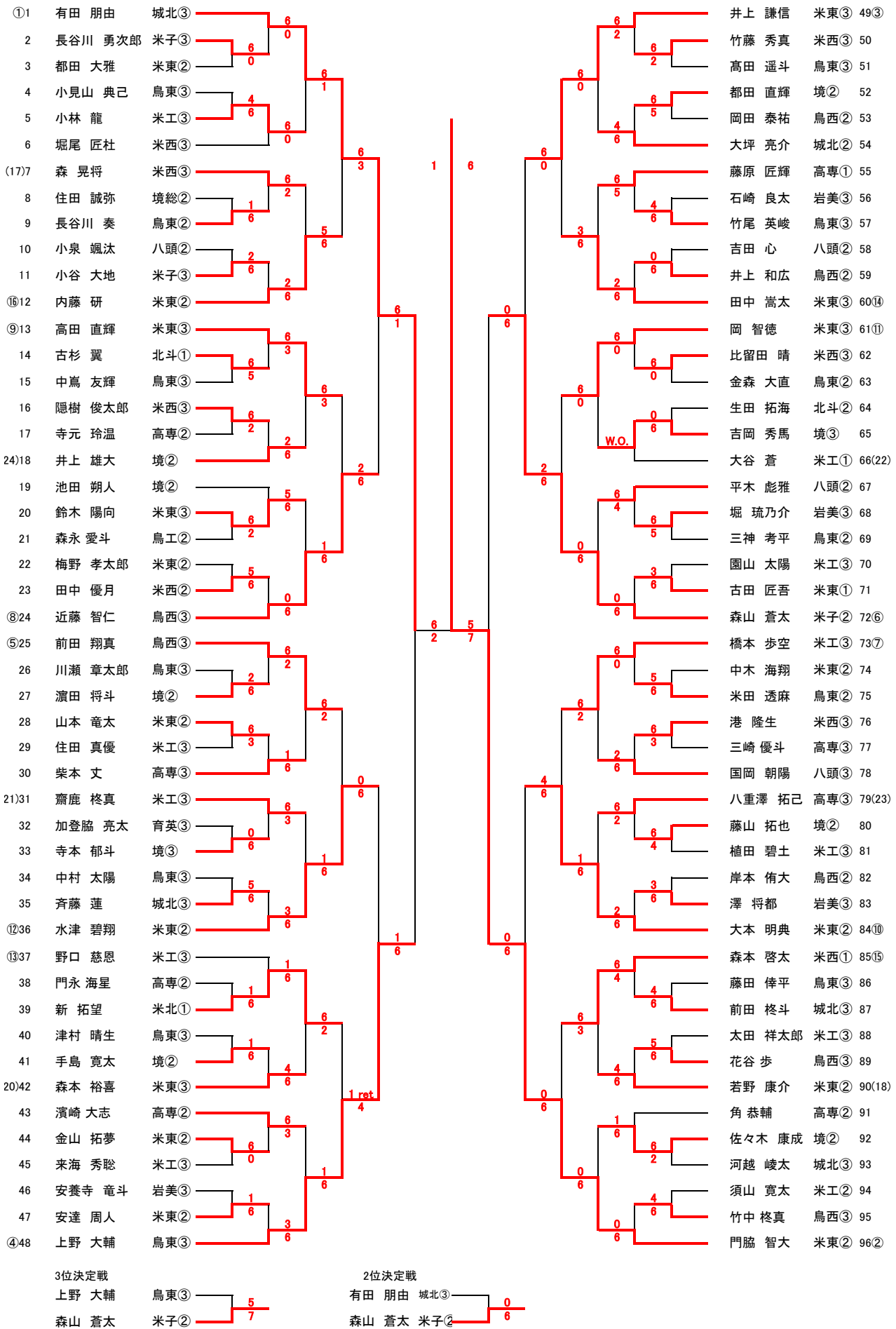
2R4	8	米子高専	1-2	鳥取東	9
D	1	松原 ひな子 ③	6-1	2	須寄 葵唯 ③
	3	佐藤 日花 ②		3	長谷川 裕美 ③
S1	2	原 こころ ①	0-6	1	杉野 令来 ③
S2	4	長谷川 日葵 ②	0-6	4	伊木 結菜 ③

SF1	1	米子東	2-0	境	4
D	2	木下 星那 ③	6-0	3	三浦 日菜子 ③
	3	仲松 梨香 ③		4	河本 久実 ③
S1	1	竹中 歩 ③	4-2	1	三浦 乃愛 ②
S2	5	木挽 詩乃 ③	6-2	2	安達 ひな ③

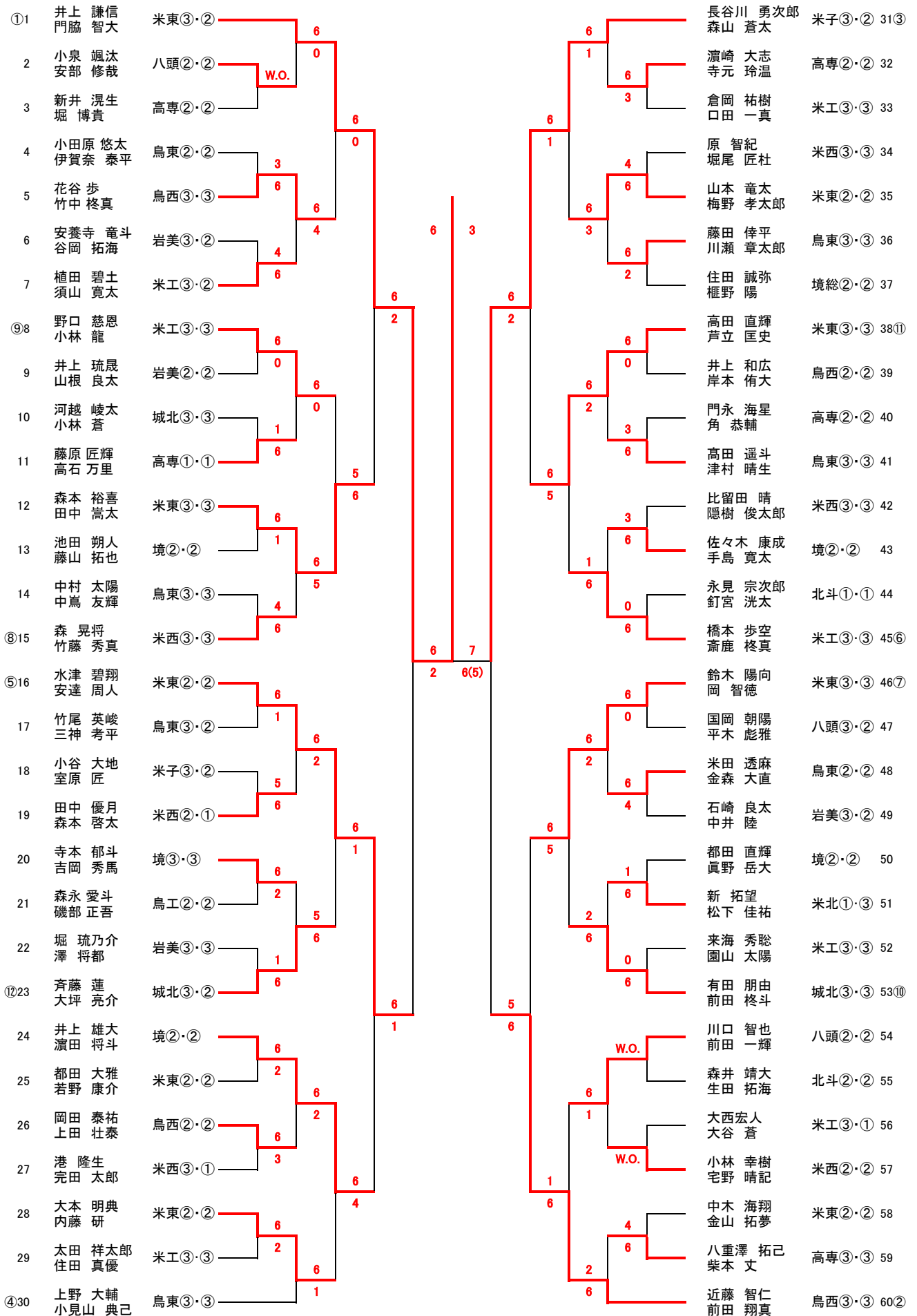
SF2	6	倉吉東	1-2	鳥取東	9
D	2	小谷 桜子 ③	0-6	1	杉野 令来 ③
	4	黒田 愛璃 ③		5	吉田 悠華 ③
S1	1	濱家 果子 ②	6-0	2	須寄 葵唯 ③
S2	3	田中 佑里 ③	0-6	4	伊木 結菜 ③

F	1	米子東	2-0	鳥取東	9
D	2	木下 星那 ③	3-3	1	杉野 令来 ③
	3	仲松 梨香 ③		5	吉田 悠華 ③
S1	1	竹中 歩 ③	6-0	2	須寄 葵唯 ③
S2	5	木挽 詩乃 ③	6-0	3	長谷川 裕美 ③

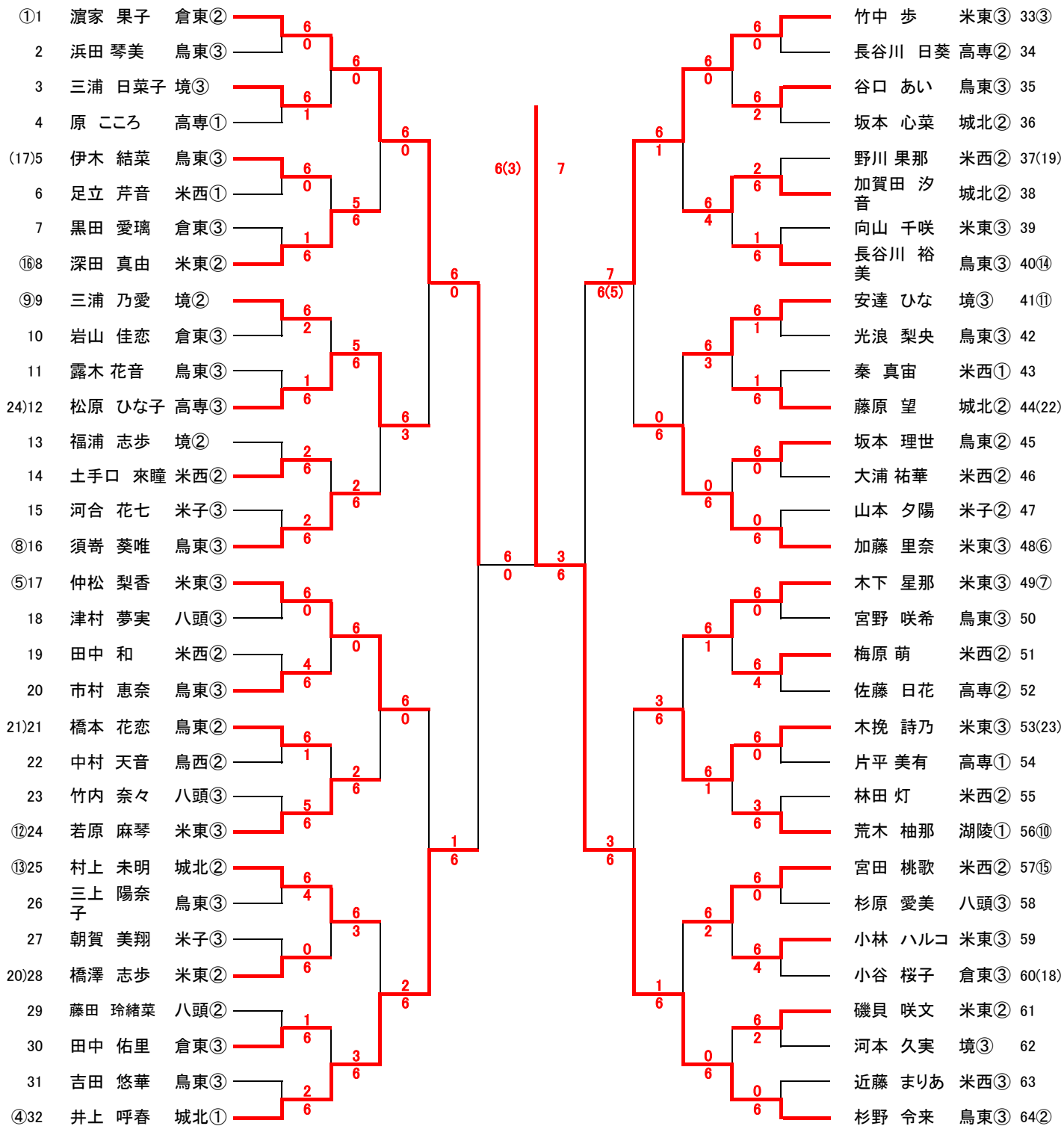
令和3年度鳥取県高等学校総合体育大会テニス競技の部 男子シングルス



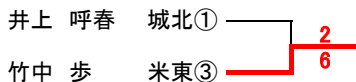
令和3年度鳥取県高等学校総合体育大会テニス競技の部 男子ダブルス



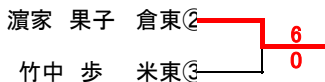
令和3年度鳥取県高等学校総合体育大会テニス競技の部 女子シングルス



3位決定戦



2位決定戦



令和3年度鳥取県高等学校総合体育大会テニス競技の部 女子ダブルス

