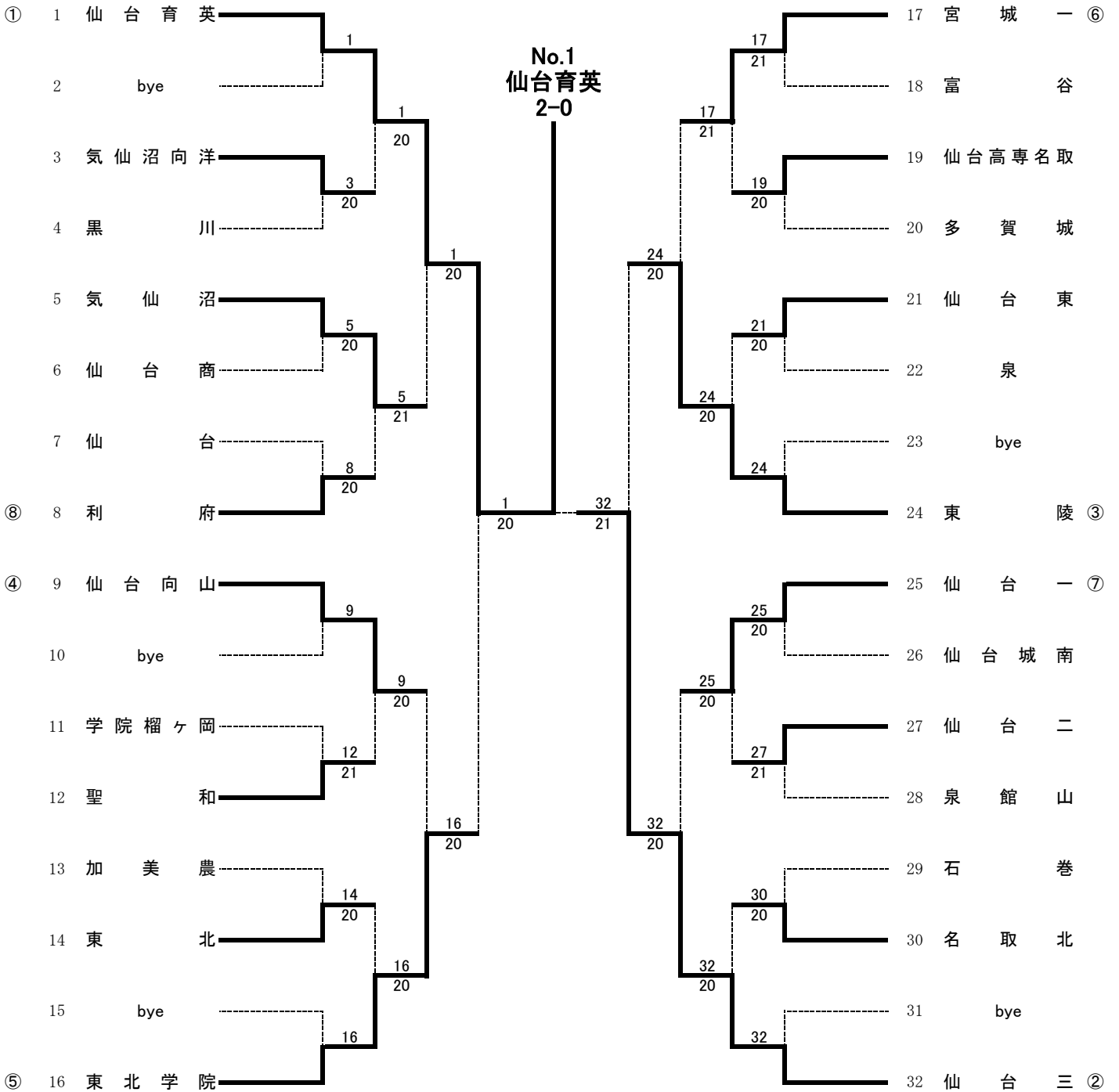


団 体 男 子



男子団体成績表

1R

<p>No. 3 気仙沼向洋</p> <p>D 菅原伊織^③ 畠山翔^③</p> <p>S1 畠山瑠偉^③</p> <p>S2 菊地梨王^②</p>	②	-	0	<p>No. 4 黒川</p> <p>伊藤蒼晴^② 小川元氣^②</p> <p>瀬野尾翔真^②</p> <p>小原田礼^①</p>	⑥	-	1	<p>No. 17 宮城一</p> <p>D 片山太遥^③ 田口駿之介^②</p> <p>S1 佐藤成恭^②</p> <p>S2 駒田智大^①</p>	②	-	1	<p>No. 18 富谷</p> <p>塩谷隆文^③ 二瓶楨^③</p> <p>佐藤昂希^③</p> <p>小野寺晃士^③</p>
<p>No. 5 気仙沼</p> <p>D 熊谷光晟^③ 畠山尚也^③</p> <p>S1 佐藤睦起^②</p> <p>S2 芳賀郁斗^③</p>	②	-	0	<p>No. 6 仙台商</p> <p>高橋颯太^③ 鈴木大和^③</p> <p>若林凜之介^③</p> <p>柴田賢二^③</p>	⑥	-	1	<p>No. 19 仙台高専名取</p> <p>D 林本雄飛^② 丹野洋祐^②</p> <p>S1 佐藤大河^①</p> <p>S2 花見優太郎^③</p>	②	-	0	<p>No. 20 多賀城</p> <p>末永英大^③ 三村虎之介^①</p> <p>小渡啓介^③</p> <p>磯島颯斗^③</p>
<p>No. 7 仙台</p> <p>D 畠山敬次^② 相澤達希^②</p> <p>S1 田中康陽^③</p> <p>S2 佐藤權音^①</p>	0	-	②	<p>No. 8 利府</p> <p>北村優登^③ 原 怜我^③</p> <p>藤田鼓汰朗^③</p> <p>石川悟^③</p>	3	-	⑥	<p>No. 21 仙台東</p> <p>D 早川侑希^③ 鈴木翔太^③</p> <p>S1 松本遥人^③</p> <p>S2 吉田峻^③</p>	②	-	0	<p>No. 22 泉</p> <p>大嶋海翔^③ 池田侑生^②</p> <p>畠山智行^③</p> <p>遠藤快莉^②</p>
<p>No.</p> <p>D</p> <p>S1</p> <p>S2</p>	-	-	-	<p>No.</p>	-	-	-	<p>No. 25 仙合一</p> <p>D 三島朋之^① 佐藤榛斗^③</p> <p>S1 松田悠希^③</p> <p>S2 守屋志彦^②</p>	②	-	0	<p>No. 26 仙台城南</p> <p>菅原謙^③ 高橋斗和^①</p> <p>阿部夢叶^③</p> <p>佐藤翔一斗^①</p>
<p>No. 11 学院榴ヶ岡</p> <p>D 須田蓮大^③ 谷 優杏^③</p> <p>S1 中村優太^③</p> <p>S2 岩名拓斗^③</p>	1	-	②	<p>No. 12 聖和</p> <p>阿部遥人^② 若生桂樹^②</p> <p>大友柝哉^②</p> <p>三浦由暉^②</p>	⑥	-	0	<p>No. 27 仙台二</p> <p>D 川田步輝^③ 村上尚之^②</p> <p>S1 寺澤俊太^②</p> <p>S2 佐藤央進^③</p>	②	-	1	<p>No. 28 泉館山</p> <p>福村基^③ 日塔俊亮^③</p> <p>清颯斗^③</p> <p>鈴木快^③</p>
<p>No. 13 加美農</p> <p>D 渡辺慧^③ 松盛賢^③</p> <p>S1 野辺拓也^②</p> <p>S2 南部涼介^①</p>	0	-	②	<p>No. 14 東北</p> <p>佐藤蒼惟^③ 須藤大貴^③</p> <p>鈴木拓海^③</p> <p>阿部己太郎^③</p>	3	-	⑥	<p>No. 29 石巻</p> <p>D 鈴木来哉^③ 織笠亨大^②</p> <p>S1 千葉絢心^③</p> <p>S2 大磯秀知^③</p>	0	-	②	<p>No. 30 名取北</p> <p>大久保柝平^③ 渡辺大翔^③</p> <p>小笠原晃汰^③</p> <p>渋谷輝^③</p>

2R

No. 1 仙台育英	② - 0	No. 3 気仙沼向洋	No. 17 宮城一	② - 1	No. 19 仙台高専名取
D 佐藤隆矢③ 佐藤聖璃③	[⑥ - 0]	菅原伊織③ 畠山翔③	D 片山太遥③ 田口駿之介②	[4 - ⑥]	花見優太郎③ 丹野洋祐②
S1 齋藤駿斗②	[⑥ - 0]	畠山瑠偉③	S1 佐藤成恭②	[⑥ - 2]	佐藤大河①
S2 五十嵐涼太①	[-]	菊地梨王②	S2 駒田智大①	[⑥ - 3]	林本雄飛②
No. 5 気仙沼	② - 1	No. 8 利府	No. 21 仙台東	0 - ②	No. 24 東陵
D 熊谷光晟③ 畠山尚也③	[5 - ⑦]	北村優登③ 原怜我③	D 早川侑希③ 鈴木翔太③	[3 - ⑥]	高橋幸汰③ 今野寛太③
S1 佐藤睦起②	[⑦ - 6(6)]	藤田鼓汰朗③	S1 松本遥人③	[2 - ⑥]	石井智樹②
S2 芳賀郁斗③	[⑥ - 2]	石川悟③	S2 吉田峻③	[0 切 0]	齋藤優真②
No. 9 仙台向山	② - 0	No. 12 聖和	No. 25 仙台一	② - 0	No. 27 仙台二
D 瀨倉尚③ 阿部優都③	[⑥ - 0]	阿部遥人② 若生桂樹②	D 松田悠希③ 三島朋之①	[⑥ - 0]	川田步輝③ 村上尚之②
S1 八柳翔空③	[⑥ - 0]	大友柝哉②	S1 守屋志彦②	[⑥ - 1]	寺澤俊太②
S2 根津圭佑②	[2 切 0]	三浦由暉②	S2 本郷朋希②	[0 切 0]	佐藤央進③
No. 14 東北	0 - ②	No. 16 東北学院	No. 30 名取北	0 - ②	No. 32 仙台三
D 佐藤蒼性③ 須藤大貴③	[2 - ⑥]	田島楓馬③ 山本連③	D 小笠原晃汰③ 瀨田川郁斗③	[0 - ⑥]	城義弥① 川元大知③
S1 鈴木拓海③	[3 - ⑥]	照井晃太③	S1 渋谷輝③	[1 - ⑥]	濱崎爽②
S2 阿部己太郎③	[0 切 0]	野中友貴③	S2 渡辺大翔③	[0 切 0]	阿部倫大③

QFR

No. 1 仙台育英	② - 0	No. 5 気仙沼	No. 17 宮城一	0 - ②	No. 24 東陵
D 佐藤隆矢③ 佐藤聖璃③	[⑥ - 0]	熊谷光晟③ 畠山尚也③	D 片山太遥③ 田口駿之介②	[1 - ⑥]	高橋幸汰③ 本間龍③
S1 齋藤駿斗②	[⑥ - 1]	佐藤睦起②	S1 佐藤成恭②	[3 切 4]	石井智樹②
S2 五十嵐涼太①	[3 切 0]	芳賀郁斗③	S2 駒田智大①	[1 - ⑥]	齋藤優真②
No. 9 仙台向山	0 - ②	No. 16 東北学院	No. 25 仙台一	0 - ②	No. 32 仙台三
D 瀨倉尚③ 阿部優都③	[0 - ⑥]	田島楓馬③ 古川陽翔①	D 三島朋之① 佐藤榛斗③	[4 切 5]	城義弥① 阿部倫大③
S1 八柳翔空③	[1 - ⑥]	照井晃太③	S1 松田悠希③	[2 - ⑥]	小堤康太郎②
S2 根津圭佑②	[切]	野中友貴③	S2 守屋志彦②	[2 - ⑥]	濱崎爽②

SFR

No. 1 仙台育英	② - 0	No. 16 東北学院	No. 24 東陵	1 - ②	No. 32 仙台三
D 佐藤隆矢③ 佐藤聖璃③	[⑧ - 5]	野中友貴③ 古川陽翔①	D 高橋幸汰③ 今野寛太③	[1 - ⑧]	小堤康太郎② 阿部倫大③
S1 齋藤駿斗②	[⑧ - 3]	照井晃太③	S1 石井智樹②	[⑧ - 0]	濱崎爽②
S2 五十嵐涼太①	[切]	田島楓馬③	S2 齋藤優真②	[7 - ⑨]	城義弥①

FR

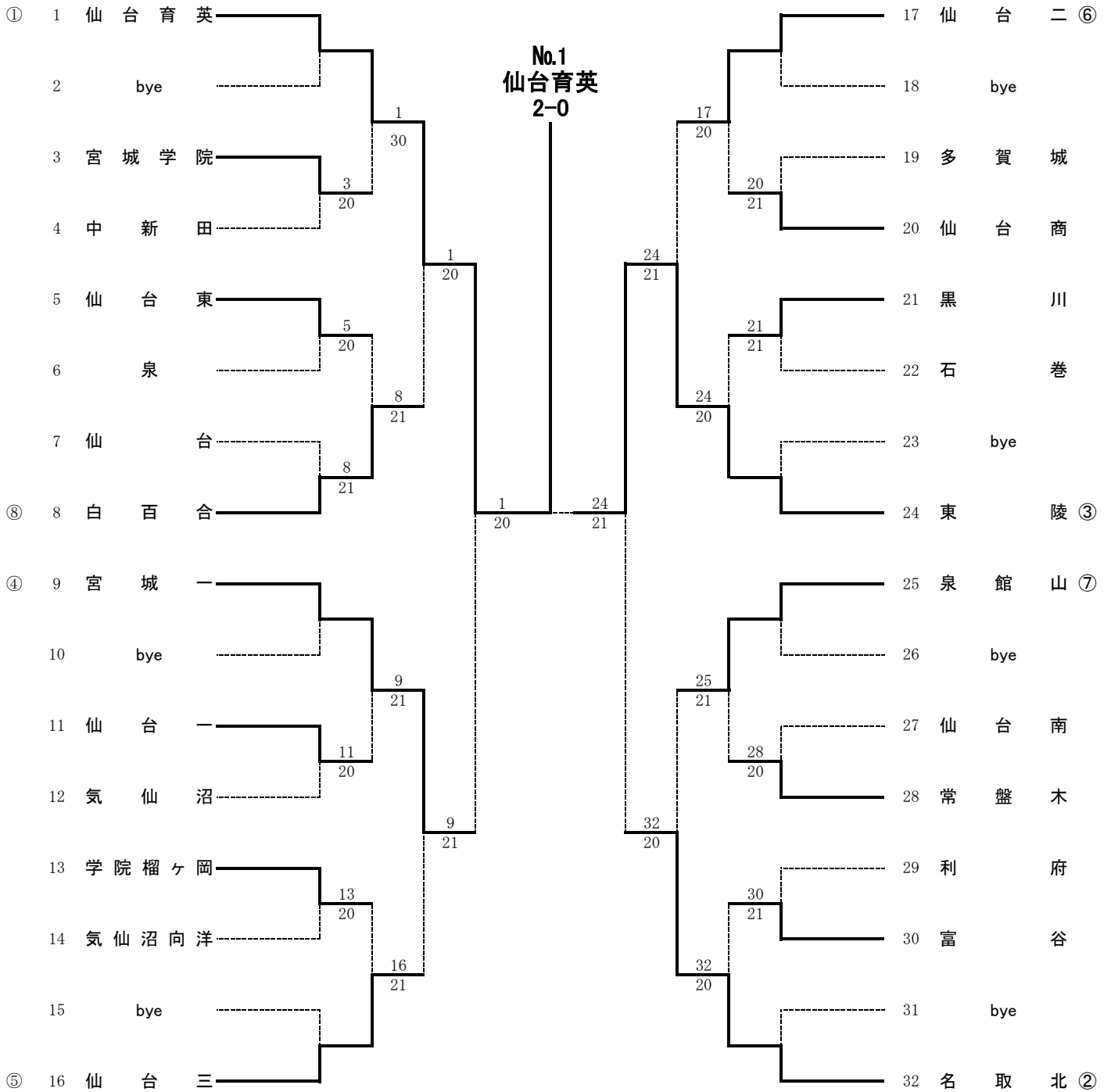
順位決定戦

No. 1 仙台育英	② - 0	No. 32 仙台三	No. 16 東北学院	0 - ②	No. 24 東陵
D 佐藤隆矢③ 佐藤聖璃③	[2 切 6]	濱崎爽② 城義弥①	D 田島楓馬③ 古川陽翔①	[6 - ⑧]	高橋幸汰③ 今野寛太③
S1 齋藤駿斗②	[⑧ - 1]	小堤康太郎②	S1 照井晃太③	[0 - ⑧]	石井智樹②
S2 五十嵐涼太①	[⑧ - 0]	阿部倫大③	S2 野中友貴③	[3 切 5]	齋藤優真②

令和3(2021)年度 宮城県高等学校総合体育大会(テニス競技) 団体の部 登録選手一覧(男子)

No.	学校名	監督	No. 1	No. 2	No. 3	No. 4	No. 5
1	仙台育英	佐々木 洋	齋藤 駿斗②	佐藤 隆矢③	五十嵐 涼太①	渡部 怜和成③	佐藤 聖璃③
3	気仙沼向洋	穴戸 陽香	畠山 瑠偉③	菊地 梨王②	菅原 伊織③	阿部 要②	畠山 翔③
4	黒川	木村 直敬	瀬野尾 翔真②	小原田 礼①	伊藤 蒼晴②	小川 元気②	三浦 俊介②
5	気仙沼	岡田 響	佐藤 睦起②	芳賀 郁斗③	熊谷 光晟③	畠山 尚也③	中島 恭祐③
6	仙台商	庄司 浩章	若林 凜之介③	高橋 颯太③	柴田 賢二③	鈴木 大和③	庄司 光浩③
7	仙台	持立 完	田中 康陽③	畠山 敬次②	相澤 達希②	五十嵐 佳祐①	佐藤 權音①
8	利府	和田 善行	藤田 鼓汰朗③	石川 悟③	北村 優登③	原 怜我③	上野 誠太②
9	仙台向山	上村 吉昭	八柳 翔空③	根津 圭佑②	瀬倉 尚③	阿部 優都③	小田 晴己③
11	学院榴ヶ岡	今野 陽子	中村 優太③	岩名 拓斗③	須田 蓮大③	谷 優杏③	松田 夕佑③
12	聖和	早坂 晋	大友 柊哉②	三浦 由暉②	阿部 遥人②	若生 桂樹②	糸坂 和真①
13	加美農	高橋 潤	渡辺 慧③	松盛 賢③	野辺 拓也②	南部 涼介①	
14	東北	星 浩也	鈴木 拓海③	阿部 己太郎③	佐藤 蒼惟③	須藤 大貴③	林崎 光②
16	東北学院	渡辺 栄一	照井 晃太③	野中 友貴③	田島 楓馬③	山本 蓮③	古川 陽翔①
17	宮城一	阿部 晃	佐藤 成恭②	片山 太遥③	田口 駿之介②	駒田 智大①	佐々木 航太③
18	富谷	笠原 大介	佐藤 昂希③	小野寺 晃士③	塩谷 隆文③	二瓶 槇③	笠原 蒼都②
19	仙台高専名取	武田 光博	佐藤 大河①	高橋 明弥③	花見 優太朗③	林本 雄飛②	丹野 洋祐②
20	多賀城	幸野 久嗣	小渡 啓介③	磯島 颯斗③	末永 英大③	三村 虎之介①	真島 京佑②
21	仙台東	菊地 賢一	早川 侑希③	丹波 功汰③	松本 遥人③	鈴木 翔太③	吉田 峻③
22	泉	阿部 好恵	畠山 智行③	遠藤 快莉②	大嶋 海翔③	池田 侑生②	
24	東陵	鎌田 淳	石井 智樹②	齋藤 優真②	高橋 幸汰③	今野 寛太③	本間 龍③
25	仙台一	村上 智彦	松田 悠希③	守屋 志彦②	三島 朋之①	佐藤 榛斗③	本郷 朋希②
26	仙台城南	今野 康弘	阿部 夢叶③	菅原 謙③	竹井 颯汰②	佐藤 翔一斗①	高橋 斗和①
27	仙台二	横山 佳司	川田 歩輝③	村上 尚之②	寺澤 俊太②	佐藤 央進③	高岡 隆作②
28	泉館山	狩野 わか子	清 颯斗③	鈴木 快③	福村 基③	日塔 俊亮③	高橋 喜元③
29	石巻	加藤 康徳	千葉 絢心③	大磯 秀知③	鈴木 来哉③	織笠 亨大②	宇佐美 暖②
30	名取北	茂野 高德	小笠原 晃汰③	渋谷 輝③	瀬田川 郁斗③	大久保 柊平③	渡辺 大翔③
32	仙台三	草 陽介	小堤 康太郎②	濱崎 爽②	城 義弥①	阿部 倫大③	川元 大知③

団 体 女 子



8 宮 城

32 名 取 北

女子団体成績表

1R

<p>No. 3 宮城学院</p> <p>D 小林香帆③ 小咲優菜③</p> <p>S1 滝澤真子③</p> <p>S2 難波実鈴③</p>	<p>② - 0</p> <p>[⑥ - 3]</p> <p>[⑥ - 0]</p> <p>[-]</p>	<p>No. 4 中新田</p> <p>酒井愛菜② 柳澤来美②</p> <p>柳澤実礼②</p> <p>早坂杏奈②</p>	<p>② - 0</p> <p>[⑥ - 0]</p> <p>[⑥ - 3]</p> <p>[2 - 3]</p>	<p>No. 5 仙台東</p> <p>D 菅野真旺③ 百武愛果③</p> <p>S1 吉原果倫③</p> <p>S2 小島蒼依③</p>	<p>② - 0</p> <p>[⑥ - 0]</p> <p>[⑥ - 3]</p> <p>[2 - 3]</p>	<p>No. 6 泉</p> <p>庄子友紀乃③ コービー夏希③</p> <p>柏木南波③</p> <p>浅野友那③</p>
<p>No. 7 仙台</p> <p>D 小野寺海珠② 村山千紗季①</p> <p>S1 相澤葉弥③</p> <p>S2 岩渕ゆら②</p>	<p>1 - 2</p> <p>[⑥ - 0]</p> <p>[4 - ⑥]</p> <p>[2 - ⑥]</p>	<p>No. 8 白百合</p> <p>鈴木花歩③ 柴田萌花②</p> <p>近藤綾香③</p> <p>中津川真衣②</p>	<p>② - 0</p> <p>[⑥ - 1]</p> <p>[⑥ - 0]</p> <p>[-]</p>	<p>No. 11 仙合一</p> <p>D 姉帯心春③ 飯淵友理③</p> <p>S1 中美那紀③</p> <p>S2 高橋ほのか③</p>	<p>② - 0</p> <p>[⑥ - 1]</p> <p>[⑥ - 0]</p> <p>[-]</p>	<p>No. 12 気仙沼</p> <p>佐々木静香① 小山閑①</p> <p>村上真優③</p> <p>鈴木風花②</p>
<p>No. 13 学院榴ヶ岡</p> <p>D 工藤もも② 齋藤あづ②</p> <p>S1 佐藤光③</p> <p>S2 佐藤ひかり①</p>	<p>② - 0</p> <p>[⑥ - 0]</p> <p>[4 - 5]</p> <p>[⑥ - 0]</p>	<p>No. 14 気仙沼向洋</p> <p>小野寺茉広② 米倉愛海②</p> <p>高橋瑠菜③</p> <p>長田梨菜③</p>	<p>1 - ②</p> <p>[⑥ - 4]</p> <p>[6(6) - ⑦]</p> <p>[3 - ⑥]</p>	<p>No. 19 多賀城</p> <p>D 高橋麻深③ 千葉真央③</p> <p>S1 村山綾菜③</p> <p>S2 井坂美遙②</p>	<p>1 - ②</p> <p>[⑥ - 4]</p> <p>[6(6) - ⑦]</p> <p>[3 - ⑥]</p>	<p>No. 20 仙台商</p> <p>佐々木莉里佳③ 高橋春那③</p> <p>佐々木柚衣③</p> <p>山内明日香③</p>
<p>No. 21 黒川</p> <p>D 相澤歩音③ 伊藤心花③</p> <p>S1 遠山杏華③</p> <p>S2 中川莉音③</p>	<p>② - 1</p> <p>[⑥ - 4]</p> <p>[4 - ⑥]</p> <p>[⑥ - 2]</p>	<p>No. 22 石巻</p> <p>小向杏奈② 今野結①</p> <p>佐藤ひより③</p> <p>佐藤亜紀②</p>	<p>0 - ②</p> <p>[2 - ⑥]</p> <p>[0 - ⑥]</p> <p>[5 - 0]</p>	<p>No. 27 仙台南</p> <p>D 熊谷百花③ 川村梓恩③</p> <p>S1 上原梨沙③</p> <p>S2 渡邊真菜花③</p>	<p>0 - ②</p> <p>[2 - ⑥]</p> <p>[0 - ⑥]</p> <p>[5 - 0]</p>	<p>No. 28 常盤木</p> <p>大部愛子③ 高橋茉鈴②</p> <p>長谷川智世③</p> <p>佐藤千陽③</p>
<p>No. 29 利府</p> <p>D 古閑舞菜② 徳丸凜音②</p> <p>S1 宮窪花彩子③</p> <p>S2 慶長奈々②</p>	<p>1 - ②</p> <p>[⑥ - 3]</p> <p>[3 - ⑥]</p> <p>[1 - ⑥]</p>	<p>No. 30 富谷</p> <p>横田陽菜乃③ 大辻美穂③</p> <p>村上絢菜③</p> <p>糸井有咲③</p>	<p>-</p> <p>[-]</p> <p>[-]</p> <p>[-]</p>	<p>No.</p> <p>D</p> <p>S1</p> <p>S2</p>	<p>-</p> <p>[-]</p> <p>[-]</p> <p>[-]</p>	<p>No.</p> <p>D</p> <p>S1</p> <p>S2</p>
<p>No.</p> <p>D</p> <p>S1</p> <p>S2</p>	<p>-</p> <p>[-]</p> <p>[-]</p> <p>[-]</p>	<p>No.</p> <p>D</p> <p>S1</p> <p>S2</p>	<p>-</p> <p>[-]</p> <p>[-]</p> <p>[-]</p>	<p>No.</p> <p>D</p> <p>S1</p> <p>S2</p>	<p>-</p> <p>[-]</p> <p>[-]</p> <p>[-]</p>	<p>No.</p> <p>D</p> <p>S1</p> <p>S2</p>
<p>No.</p> <p>D</p> <p>S1</p> <p>S2</p>	<p>-</p> <p>[-]</p> <p>[-]</p> <p>[-]</p>	<p>No.</p> <p>D</p> <p>S1</p> <p>S2</p>	<p>-</p> <p>[-]</p> <p>[-]</p> <p>[-]</p>	<p>No.</p> <p>D</p> <p>S1</p> <p>S2</p>	<p>-</p> <p>[-]</p> <p>[-]</p> <p>[-]</p>	<p>No.</p> <p>D</p> <p>S1</p> <p>S2</p>

2R

No. 1 仙台育英	③ - 0	No. 3 宮城学院	No. 5 仙台東	1 - ②	No. 8 白百合	
D 小鴨愛可③ 西山理心③	⑥ - 1	小林香帆③ 咲間優菜③	D 菅野真旺③ 百武愛果③	⑥ - 4	鈴木花歩③ 柴田萌花②	
S1 下原茉莉佳③		滝澤真子③	S1 吉原果倫③		6(5) - ⑦	近藤綾香③
S2 千葉瑠子②		難波実鈴③	S2 山岡碧③		1 - ⑥	中津川真衣②
No. 9 宮城一	② - 1	No. 11 仙台一	No. 13 学院榴ヶ岡	1 - ②	No. 16 仙台三	
D 畑田奏実③ 加藤杏菜③	4 - ⑥	姉帯心春③ 飯淵友理③	D 佐藤光③ 熊谷咲樹③	2 - ⑥	松島聖理奈③ 工藤里紗③	
S1 前原千遥②		中 美那紀③	S1 佐藤ひかり①		⑥ - 2	米田奈穂③
S2 佐藤喜都③		高橋ほのか③	S2 工藤もも②		3 - ⑥	西山日菜③
No. 17 仙台二	② - 0	No. 20 仙台商	No. 21 黒川	0 - ②	No. 24 東陵	
D 齋藤若菜③ 福田みちる③	⑥ - 4	佐々木莉里佳③ 高橋春那③	D 相澤歩音③ 伊藤心花③	0 - ⑥	小倉潤③ 阿部和奏③	
S1 伊東怜菜③		佐々木柚衣③	S1 遠山杏華③		0 - ⑥	菅原菖③
S2 郡山七奈③		山内明日香③	S2 中川莉音③		1 - 5	三浦菜乃③
No. 25 泉館山	② - 1	No. 28 常盤木	No. 30 富谷	0 - ②	No. 32 名取北	
D 生出菜那③ 橋美那②	1 - ⑥	大部愛子③ 高橋茉鈴②	D 横田陽菜乃③ 大辻美穂③	2 - ⑥	永岡うの③ 高橋瑠奈③	
S1 佐藤亜美③		長谷川智世③	S1 村上絢菜③		1 - ⑥	高橋唯②
S2 高橋夢來③		伊藤美優②	S2 室井結奈③		-	青木姫花③

QFR

No. 1 仙台育英	② - 0	No. 8 白百合	No. 9 宮城一	② - 1	No. 16 仙台三	
D 夜野光莉① 小鴨愛可③	⑥ - 0	鈴木花歩③ 柴田萌花②	D 畑田奏実③ 加藤杏菜③	2 - ⑥	松島聖理奈③ 工藤里紗③	
S1 下原茉莉佳③		近藤綾香③	S1 前原千遥②		⑥ - 4	米田奈穂③
S2 千葉瑠子②		中津川真衣②	S2 佐藤喜都③		⑥ - 3	西山日菜③
No. 17 仙台二	1 - ②	No. 24 東陵	No. 25 泉館山	0 - ②	No. 32 名取北	
D 齋藤若菜③ 福田みちる③	0 - ⑥	齋藤詩織③ 阿部和奏③	D 佐藤亜美③ 生出菜那③	3 - ⑥	永岡うの③ 高橋瑠奈③	
S1 伊東怜菜③		菅原菖③	S1 高橋夢來③		0 - ⑥	高橋唯②
S2 郡山七奈③		三浦菜乃③	S2 橋美那②		3 - 1	青木姫花③

SFR

No. 1 仙台育英	② - 0	No. 9 宮城一	No. 24 東陵	② - 1	No. 32 名取北	
D 下原茉莉佳③ 夜野光莉①	⑧ - 0	畑田奏実③ 加藤杏菜③	D 齋藤詩織③ 小倉潤③	⑧ - 4	永岡うの③ 山留菜③	
S1 千葉瑠子②		前原千遥②	S1 菅原菖③		1 - ⑧	高橋唯②
S2 小鴨愛可③		佐藤喜都③	S2 三浦菜乃③		⑧ - 2	高橋瑠奈③

FR

順位決定戦

No. 1 仙台育英	② - 0	No. 24 東陵	No. 9 宮城一	0 - ②	No. 32 名取北	
D 夜野光莉① 小鴨愛可③	⑧ - 0	齋藤詩織③ 阿部和奏③	D 畑田奏実③ 加藤杏菜③	1 - ⑧	永岡うの③ 山留菜③	
S1 下原茉莉佳③		菅原菖③	S1 前原千遥②		3 - ⑧	高橋唯②
S2 千葉瑠子②		三浦菜乃③	S2 佐藤喜都③		5 - 5	高橋瑠奈③

令和3(2021)年度 宮城県高等学校総合体育大会(テニス競技) 団体の部 登録選手一覧(女子)

No.	学校名	監督	No. 1	No. 2	No. 3	No. 4	No. 5
1	仙台育英	太田京佑	下原茉莉佳③	千葉瑠子②	夜野光莉①	小鴨愛可③	西山理心③
3	宮城学院	湯浅徳子	滝澤真子③	小林香帆③	難波実鈴③	咲間優菜③	兵藤真那②
4	中新田	梅原慶裕	千坂有良②	酒井愛菜②	柳澤実礼②	柳澤来美②	早坂杏奈②
5	仙台東	齋藤安浩	菅野真旺③	吉原果倫③	山岡碧③	百武愛果③	小島蒼依③
6	泉	大滝望美	柏木南波③	浅野友那③	庄子友紀乃③	佐藤美羽③	コービー夏希③
7	仙台	丹野修	相澤葉弥③	佐治莉音②	小野寺海珠②	村山千紗季①	岩渕ゆら②
8	白百合	高橋行男	近藤綾香③	鈴木花歩③	中津川真衣②	松原まどか②	柴田萌花②
9	宮城一	菅原健久	前原千遥②	畑田奏実③	佐藤喜都③	浅田光咲②	加藤杏菜③
11	仙台一	野町聡志	中美那紀③	高橋ほのか③	姉帯心春③	飯淵友理③	平内真心②
12	気仙沼	加藤亜衣	村上真優③	鈴木風花②	佐々木静香①	小山閑①	小野寺葵①
13	学院榴ヶ岡	田中昌子	佐藤光③	佐藤ひかり①	工藤もも②	齋藤あづ②	熊谷咲樹③
14	気仙沼向洋	鈴木瑛子	高橋瑠菜③	長田梨菜③	小野寺茉広②	米倉愛海②	佐藤希羽②
16	仙台三	伊藤啓之	米田奈穂③	中川広望③	松島聖理奈③	西山日菜③	工藤里紗③
17	仙台二	横山佳司	伊東怜菜③	齋藤若菜③	宮城明日香③	郡山七奈③	福田みちる③
19	多賀城	松尾碧	村山綾菜③	高橋麻深③	千葉真央③	井坂美遙②	豊若凜②
20	仙台商	大場一弘	佐々木柚衣③	山内明日香③	伊藤千春③	佐々木莉里佳③	高橋春那③
21	黒川	北村新吾	遠山杏華③	中川莉音③	相澤歩音③	伊藤心花③	佐藤寧音①
22	石巻	佐々木大和	佐藤ひより③	小向杏奈②	佐藤亜紀②	今野結①	志摩妃咲①
24	東陵	千田貴子	菅原菖③	齋藤詩織③	小倉潤③	阿部和奏③	三浦菜乃③
25	泉館山	北條大輔	佐藤亜美③	高橋夢来③	生出栞那③	池田愛莉②	橋美那②
27	仙台南	高橋準一	熊谷百花③	上原梨沙③	渡邊真菜花③	川村梓恩③	吉田莉那③
28	常盤木	北川未来子	長谷川智世③	大部愛子③	高橋茉鈴②	伊藤美優②	佐藤千陽③
29	利府	瀧村達也	宮窪花彩子③	古関舞菜②	慶長奈々②	徳丸凜音②	鎌田花菜②
30	富谷	千葉滯央	村上絢菜③	室井結奈③	糸井有咲③	横田陽菜乃③	大辻美穂③
32	名取北	二階堂芳輝	高橋唯②	永岡うの③	高橋瑠奈③	舩山留菜③	青木姫花③

<男子シングルス：準々決勝>

ブロック	番号	氏名	学校名	QFR
A	1	佐藤 駿 弥③	(仙 台 二 華)	A1
B	1	小 堤 康太郎②	(仙 台 三)	62
C	1	五十嵐 涼 太①	(仙 台 育 英)	C1
D	1	石 井 智 樹②	(東 陵)	62
E	1	佐 藤 隆 矢③	(仙 台 育 英)	F1
F	1	渡 部 怜和成③	(仙 台 育 英)	64
G	1	濱 崎 爽②	(仙 台 三)	H1
H	1	齋 藤 駿 斗②	(仙 台 育 英)	61

<男子シングルス：決勝リーグ>

決勝リーグ

ブロック	番号	選手名 (学校名)	A1	C1	F1	H1	勝敗	ラウンドポイント	順位
A	1	佐藤 駿 弥③ (仙 台 二 華)		⑦-5	⑥-3	4-⑥	2-1		2
C	1	五十嵐 涼 太① (仙 台 育 英)	5-⑦		⑥-4	1-⑥	1-2		3
F	1	渡 部 怜和成③ (仙 台 育 英)	3-⑥	4-⑥		6-⑦ (2)	0-3		4
H	1	齋 藤 駿 斗② (仙 台 育 英)	⑥-4	⑥-1	⑦-6 (2)		3-0		1

<男子シングルス：順位決定戦>

5位・6位決定戦

B	1	小 堤 康太郎②	(仙 台 三)	D1
D	1	石 井 智 樹②	(東 陵)	76 (5)
E	1	佐 藤 隆 矢③	(仙 台 育 英)	E1
G	1	濱 崎 爽②	(仙 台 三)	62
				D1
				76 (3)

7位・8位決定戦

B	1	小 堤 康太郎②	(仙 台 三)	B1
G	1	濱 崎 爽②	(仙 台 三)	62

優勝	齋 藤 駿 斗② (仙 台 育 英)
準優勝	佐 藤 駿 弥③ (仙 台 二 華)
第3位	五十嵐 涼 太① (仙 台 育 英)
第3位	渡 部 怜和成③ (仙 台 育 英)
第5位	石 井 智 樹② (東 陵)
第6位	佐 藤 隆 矢③ (仙 台 育 英)
第7位	小 堤 康太郎② (仙 台 三)
第8位	濱 崎 爽② (仙 台 三)

<女子シングルス：準々決勝>

ブロック	番号	氏名	学校名	QFR
A	1	千葉瑠子②	(仙台育英)	A1 62
B	1	橋野優樹②	(仙台育英)	
C	1	小鴨愛可③	(仙台育英)	D1 61
D	1	夜野光莉①	(仙台育英)	
E	1	高橋唯②	(名取北)	E1 64
F	40	佐藤亜美③	(泉館山)	
G	40	伊東怜菜③	(仙台二)	H1 60
H	1	下原茉莉佳③	(仙台育英)	

<女子シングルス：決勝リーグ>

決勝リーグ

ブロック	番号	選手名 (学校名)	A1	D1	E1	H1	勝敗	ラウンドポイント	順位
A	1	千葉瑠子② (仙台育英)		⑥-3	⑥-2	⑥-1	3-0		1
D	1	夜野光莉① (仙台育英)	3-⑥		⑥-3	3-⑥	1-2		3
E	1	高橋唯② (名取北)	2-⑥	3-⑥		2-⑥	0-3		4
H	1	下原茉莉佳③ (仙台育英)	1-⑥	⑥-3	⑥-2		2-1		2

<女子シングルス：順位決定戦>

5位・6位決定戦

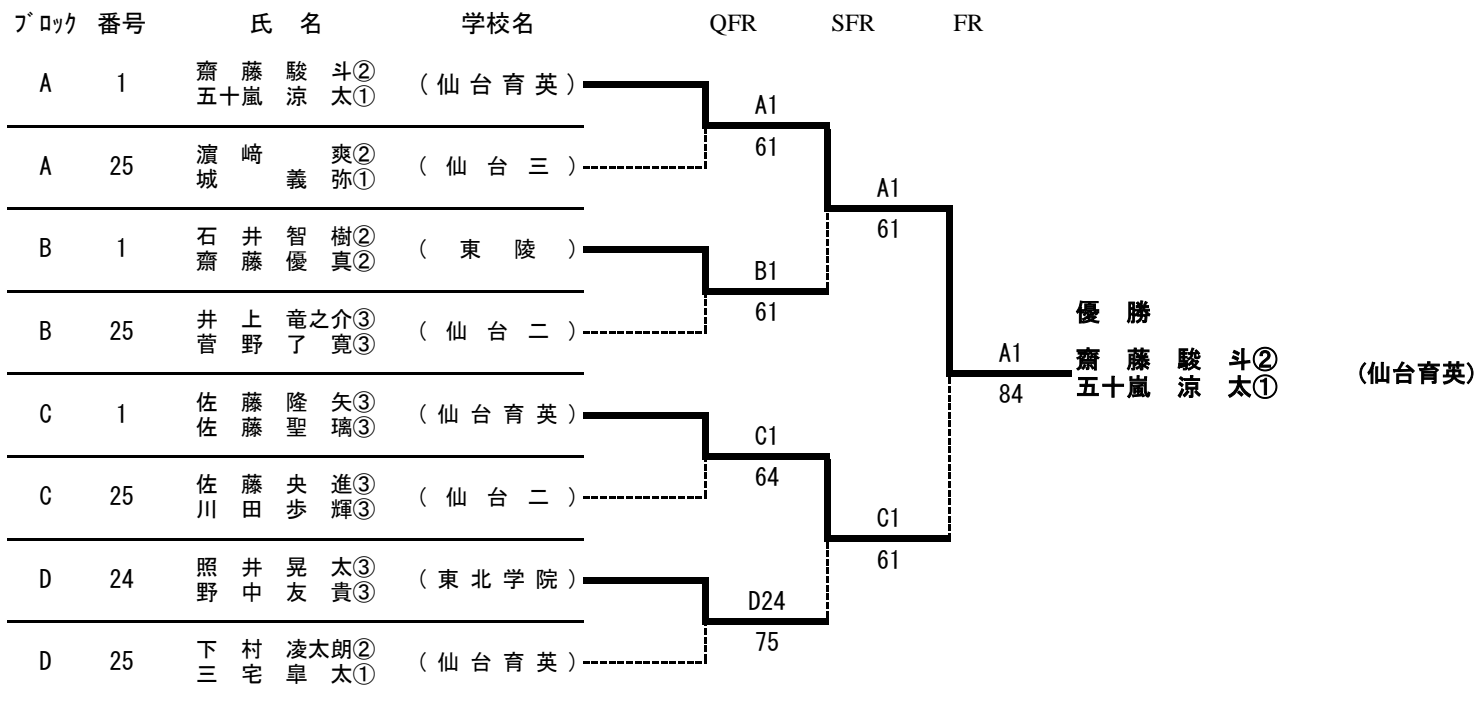
B	1	橋野優樹②	(仙台育英)	B1 64
C	1	小鴨愛可③	(仙台育英)	
F	40	佐藤亜美③	(泉館山)	F40 61
G	40	伊東怜菜③	(仙台二)	
				B1 63

7位・8位決定戦

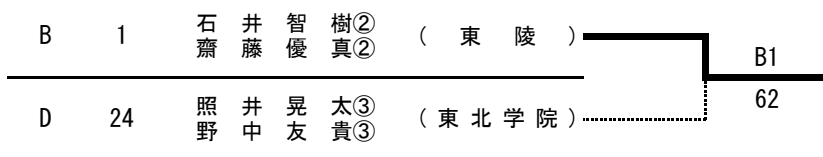
C	1	小鴨愛可③	(仙台育英)	C1 63
G	40	伊東怜菜③	(仙台二)	

優勝	千葉瑠子② (仙台育英)
準優勝	下原茉莉佳③ (仙台育英)
第3位	夜野光莉① (仙台育英)
第3位	高橋唯② (名取北)
第5位	橋野優樹② (仙台育英)
第6位	佐藤亜美③ (泉館山)
第7位	小鴨愛可③ (仙台育英)
第8位	伊東怜菜③ (仙台二)

<男子ダブルス：準々決勝～決勝>

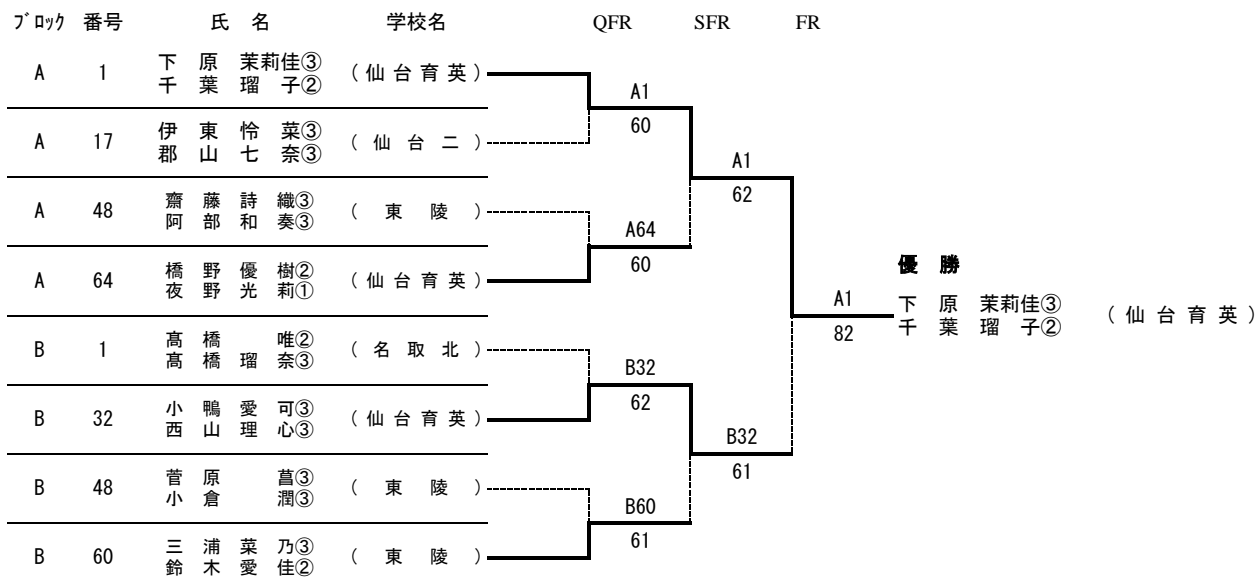


3位決定戦

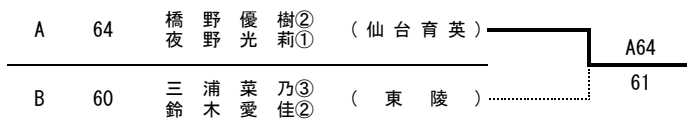


優勝	齋藤 駿斗② 五十嵐 涼太①	(仙台育英)
準優勝	佐藤 隆矢③ 佐藤 聖璃③	(仙台育英)
第3位	石井 智樹② 齋藤 優真②	(東陵)
第3位	照野 晃太③ 井中 友貴③	(東北学院)

<女子ダブルス：準々決勝～決勝>



3位決定戦



優勝	下原 茉莉佳③ 千 葉 瑠子②	(仙 台 育 英)
準優勝	小西 愛可③ 西 山 理心③	(仙 台 育 英)
第3位	橋野 優樹② 夜 野 光莉①	(仙 台 育 英)
第3位	三浦 菜乃③ 鈴 木 愛佳②	(東 陵)