

1回戦

No.	1001	3	広	2	—	1	4	安古市	No.	1002	5	市立広島工業	1	—	2	6	広島皆実				
1回戦	D	3	外裏 大記 ③	0	—	6	○	4	1	D	3	小林 優太 ③	○	6	—	1	3	前田 雄哉 ③			
		4	手嶋 大和 ②					5	4	4	清金 優市 ③						4	東 駿佑 ③			
1回戦	S1	1	村田 和優 ③	○	6	—	3	2	2	S1	2	柿本 蒼羽 ②	6	3	RET	—	4	6	○	1	竹田 智哉 ③
試合	S2	2	曾我 稀生斗 ②	○	6	—	3	3	試合	S2	5	竹本 宏志 ③	6	2	—	7	7	○	2	二藤 宏太 ③	
No.	1003	11	広大附属福山	0	—	3	12	広島工業大学	No.	1004	13	市立広島商業	0	—	3	14	福山葦陽				
1回戦	D	2	柿下 耀太 ②	0	—	6	○	3	1	D	2	丸山 涼芽 ③	1	—	6	○	2	新妻 空也 ③			
		4	佐藤 有真 ②					5	4	4	阿部 蒼真 ③						4	仁王 敬昌 ②			
3回戦	S1	1	中野 真一郎 ②	○	6	—	6	○	1	S1	1	藤本 健太 ②	3	—	6	○	3	佐藤 遥弥 ③			
試合	S2	3	川原 叶成 ②	2	—	6	○	2	試合	S2	3	川上 爽汰 ②	4	—	6	○	5	吉川 陽太 ②			
No.	1005	19	呉工業高等専門	3	—	0	20	呉商業	No.	1006	21	安芸南	1	—	2	22	近大附属広島(東広島校)				
1回戦	D	2	濱野 智至 ③	○	6	—	3	1	1	D	2	森光 夏暉 ③	○	6	—	3	3	北長 武流 ③			
		3	山本 雄大 ①					3	4	3	宮崎 翔 ③						4	西村 翔平 ③			
5回戦	S1	1	松本 京之助 ③	○	6	—	0	2	6	S1	1	大宅 悠太 ③	0	—	6	○	1	土肥 真大 ③			
試合	S2	4	丸岡 祐也 ③	○	6	—	3	4	試合	S2	5	吉田 悠馬 ②	3	—	6	○	2	吉岡 幸哉 ③			
No.	1007	27	広島国楽寺	0	—	3	28	広島学院	No.	1008	29	安芸府中	2	—	1	30	沼田				
1回戦	D	1	河内 雅空 ③	1	—	6	○	1	1	D	3	桑野 凱矢 ②	2	—	6	○	3	山下 晃汰 ③			
		2	井上 玲音 ③					4	4	4	横野 想太郎 ②						4	澤村 柊慈 ②			
7回戦	S1	3	徳永 薫 ③	2	—	6	○	2	8	S1	1	脇 遼祐 ②	○	6	—	1	1	留村 凌生 ③			
試合	S2	4	米澤 慶泰 ③	3	—	6	○	3	試合	S2	2	島田 拓哉 ②	○	6	—	3	2	渋川 椋平 ②			
No.	1009	35	広島城北	2	—	1	36	瀬戸内	No.	1010	37	広島工業	0	—	3	38	基町				
1回戦	D	2	須本 悠哉 ③	5	—	7	○	2	1	D	2	樋野 晴輝 ③	0	—	6	○	3	山田 陽登 ③			
		4	平野 優作 ③					3	4	4	濱田 隆久 ②						4	亀屋 時元 ③			
9回戦	S1	1	松下 啓人 ③	○	6	—	3	1	10	S1	1	沖野 晴基 ③	1	—	6	○	1	吉田 幸太郎 ③			
試合	S2	3	福田 生喜 ③	○	6	—	3	4	試合	S2	3	山根 飛和 ③	2	—	6	○	2	瀬戸 和哉 ②			
No.	1011	43	広島中等教育	3	—	0	44	山陽	No.	1012	45	高陽	2	—	1	46	武田				
1回戦	D	4	上里 尚人 ②	○	6	—	1	3	1	D	2	西村 嘉清 ③	○	6	—	2	3	吉久 幸汰 ②			
		5	木村 圭佑 ②					5	4	3	高橋 貴太 ③						4	三好 翔 ②			
11回戦	S1	2	富永 悠真 ②	○	6	—	3	1	12	S1	1	前埜 京一 ③	4	—	6	○	1	井上 皓登 ③			
試合	S2	3	福田 直央 ③	○	6	—	2	4	試合	S2	4	小土 陽平 ③	○	6	—	3	2	基沖 景星 ③			
No.	1013	51	大門	3	—	0	52	呉三津田	No.	1014	53	総合技術	0	—	3	54	可部				
1回戦	D	1	小林 巧実 ②	○	6	—	0	3	1	D	2	平前 祐樹 ③	5	—	7	○	2	立川 虹道 ③			
		2	仁階堂 煌真 ②					4	4	4	余頃 秀歩 ③						4	上田 藍生 ③			
13回戦	S1	3	佐藤 陽太 ②	○	6	—	3	1	14	S1	1	金廣 陸斗 ③	0	—	6	○	1	畑本 倅毅 ③			
試合	S2	4	岡村 碧 ②	○	6	—	2	2	試合	S2	3	堂場 史弥 ③	3	—	6	○	3	坂本 歩 ③			
No.	1015	59	五日市	1	—	2	60	英数学館	No.	1016	61	盈進	2	—	1	62	高陽東				
1回戦	D	4	岩脇 秀典 ③	0	—	6	○	3	1	D	1	橋本 侑典 ②	○	6	—	3	3	基沖 一貴 ③			
		5	沖野 晃太郎 ③					4	4	2	丹羽 弘基 ③						4	徳本 一輝 ③			
15回戦	S1	1	増本 晴弥 ③	○	6	—	7	○	1	S1	3	福井 悠汰 ③	1	—	6	○	1	谷本 郁 ③			
試合	S2	2	小田 遼風 ③	○	6	—	3	2	試合	S2	4	安原 淳正 ②	○	6	—	2	2	惣野 大貴 ③			

2回戦

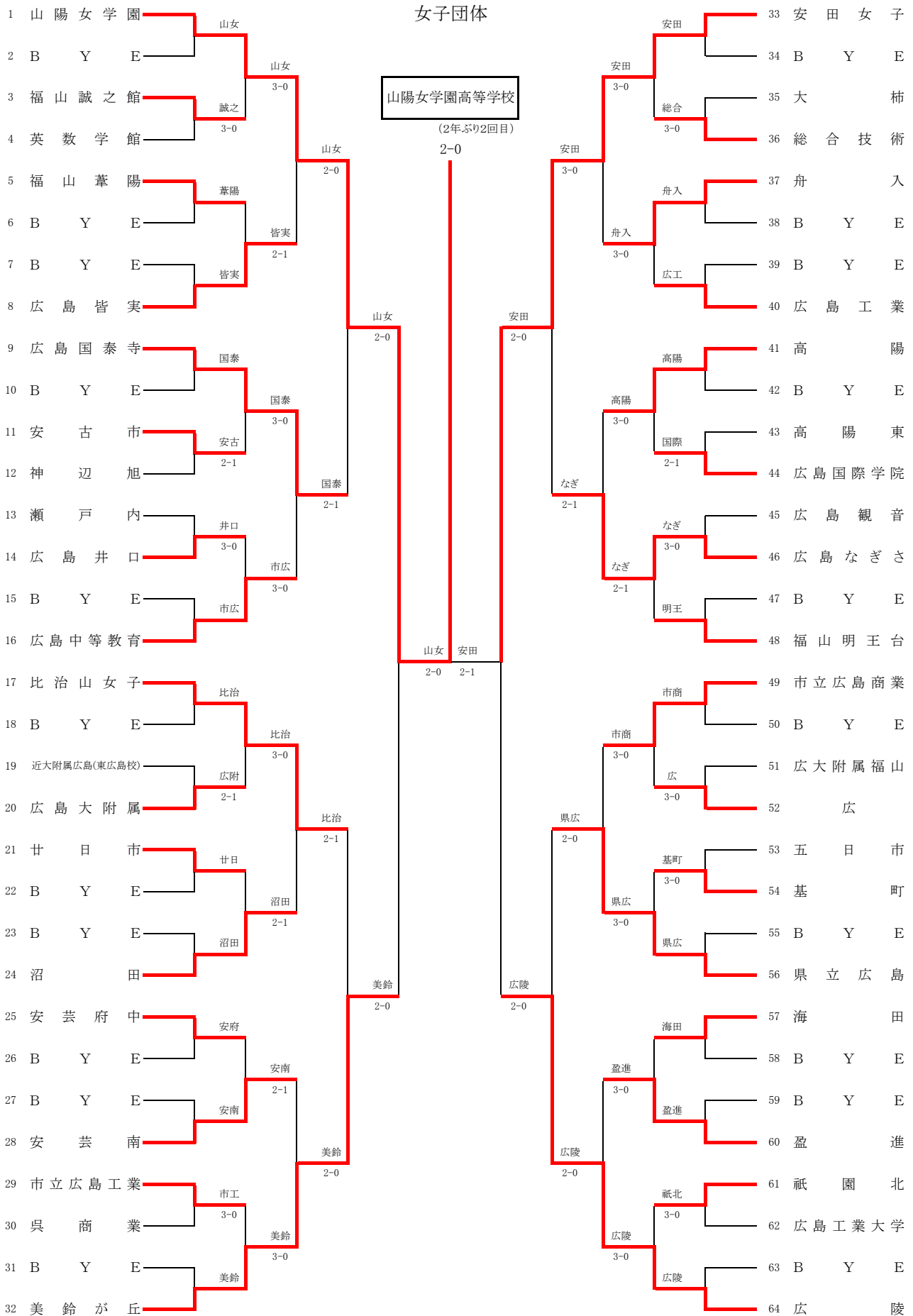
No.	2001	1	広島国際学院	3	—	0	3	広	No.	2002	6	広島皆実	1	—	2	8	大柿	
2回戦	D	2	中本 悠水 ③	○	6	—	0	3	2	D	3	前田 雄哉 ③	5	—	7	○	3	大森 心太 ②
		5	大田 恵士 ②					4	2	4	東 駿佑 ③						5	山本 弥輝 ③
1回戦	S1	1	蔵田 大洋 ③	○	6	—	0	1	2	S1	1	竹田 智哉 ③	4	—	6	○	1	畑本 倅毅 ③
試合	S2	3	窪田 晃大 ②	○	6	—	2	2	試合	S2	2	二藤 宏太 ③	○	6	—	3	2	三浦 壮太 ③
No.	2003	9	萩園北	1	—	2	12	広島工業大学	No.	2004	14	福山葦陽	0	—	3	16	近大附属広島(福山校)	
2回戦	D	2	三善 将汰 ③	2	—	6	○	3	2	D	4	仁王 敬昌 ②	1	—	6	○	2	當田 悠樹 ③
		4	加川 昂汰 ③					4	4	5	吉川 陽太 ②						4	佐々木 智哉 ①
3回戦	S1	1	田口 太陽 ③	○	6	—	4	1	4	S1	2	新妻 空也 ③	0	—	6	○	1	北村 晋悟 ③
試合	S2	3	平山 蒼 ③	3	—	6	○	2	試合	S2	3	佐藤 遥弥 ③	5	—	7	○	5	工藤 翼 ①
No.	2005	17	崇徳	3	—	0	19	呉工業高等専門	No.	2006	22	近大附属広島(東広島校)	1	—	2	24	県立広島	
2回戦	D	3	村田 琉晟 ③	○	6	—	2	3	2	D	3	北長 武流 ③	4	—	6	○	3	山本 暉 ③
		5	島田 圭音 ③					5	4	4	西村 翔平 ③						4	山本 晃生 ③
5回戦	S1	1	牧 大斗 ②	○	6	—	1	1	6	S1	1	土肥 真大 ③	3	—	6	○	1	赤木 和貴 ③
試合	S2	4	兼口 飛来 ③	○	6	—	3	2	試合	S2	2	吉岡 幸哉 ③	○	6	—	3	2	稲田 悠人 ②
No.	2007	25	海田	0	—	3	28	広島学院	No.	2008	29	安芸府中	0	—	3	32	美鈴が丘	
2回戦	D	2	亀井 隆哉 ③	4	—	6	○	1	2	D	3	桑野 凱矢 ②	2	—	6	○	2	山下 蓮人 ③
		4	福垣内 将 ①					4	4	4	横野 想太郎 ②						3	青谷 拓実 ③
7回戦	S1	1	木河 勝太郎 ②	3	—	6	○	2	8	S1	1	脇 遼祐 ②	1	—	6	○	1	假野 耀市 ③
試合	S2	3	前田 歩咲 ②	2	—	6	○	3	試合	S2	2	島田 拓哉 ②	3	—	6	○	5	中本 誠拳 ②

No.	2009	33	廿日市	2	—	1	35	広島城北	No.	2010	38	基町	3	—	0	40	舟入					
2	D	3	大谷 祐貴 ②	○	6	—	0	2	須本 悠哉 ③	2	D	3	山田 陽登 ③	○	6	—	2	2	岸本 悠吾 ③			
回戦		4	藤川 典真 ①					4	平野 優作 ③	10	回戦	4	亀居 時元 ③					3	児玉 陽飛 ②			
9	S1	1	田中 晴 ②	○	6	—	0	1	松下 啓人 ③	10	S1	1	吉田 幸太郎 ③	○	7	—	5	1	田中 遼 ②			
試合	S2	2	梅本 陸斗 ③		2	—	6	○	3	福田 生喜 ③	試合	S2	2	瀬戸 和哉 ②	○	6	—	2	4	田村 駿 ③		
No.	2011	41	修道	3	—	0	43	広島中等教育	No.	2012	45	高陽	0	—	3	48	福山誠之館					
2	D	3	杉山 快斗 ②	○	7	7	—	4	6	4	上里 尚人 ②	2	D	2	西村 嘉済 ③		1	—	6	○	3	門田 真弥 ②
回戦		4	遊佐 悠治 ②					5	木村 圭佑 ②	10	回戦	3	高橋 貴太 ③							4	田口 慶治 ③	
11	S1	1	大谷 哲 ②	○	6	—	0	2	富永 悠真 ②	12	S1	1	前埜 京一 ③	○	0	—	6	○	1	寺田 涼太郎 ②		
試合	S2	2	吉田 壮太郎 ②	○	6	—	2	3	福田 直央 ③	試合	S2	4	小土 陽平 ③		1	—	6	○	2	江草 春樹 ①		
No.	2013	49	広島なぎさ	3	—	0	51	大門	No.	2014	54	可部	0	—	3	56	広島井口					
2	D	3	寺川 陽基 ②	○	6	—	2	1	小林 巧実 ②	2	D	3	坂本 歩 ③		1	—	6	○	2	筒井 貴仁 ②		
回戦		5	宮本 航汰 ③					3	仁階堂 煌真 ②	10	回戦	5	小椋 日向翔 ③						3	千同 力生 ②		
13	S1	1	廣本 陽色 ③	○	6	—	0	2	佐藤 陽太 ②	14	S1	1	佐伯 康太 ③		1	—	6	○	1	藤川 寛将 ③		
試合	S2	2	横山 航大 ②	○	6	—	2	4	岡村 碧 ②	試合	S2	2	立川 虹道 ③		3	—	6	○	4	中川 稜大 ②		
No.	2015	57	宮島工業	0	—	3	60	英数学館	No.	2016	61	盈進	0	—	3	64	広陵					
2	D	1	岩田 勇人 ③		3	—	6	○	3	原田 龍弥 ②	2	D	2	丹羽 弘基 ③		2	—	6	○	4	脇岡 海斗 ③	
回戦		2	面高 瑠威 ②					4	土屋 誠 ②	10	回戦	4	安原 淳正 ②						5	北森 亮吾 ③		
15	S1	4	武居 俊希 ②		4	—	6	○	1	門田 倭和 ③	16	S1	1	橋本 侑典 ②		0	—	6	○	1	前野 廉翔 ③	
試合	S2	5	大島 一真 ①		3	—	6	○	2	山本 瞭太 ③	試合	S2	5	矢野 将平 ②		2	—	6	○	2	岸本 大聖 ③	
3回戦																						
No.	3001	1	広島国際学院	2	—	0	8	大柿	No.	3002	12	広島工業大学	0	—	2	16	近大附属広島(福山校)					
3	D	1	蔵田 太洋 ③	○	6	—	0	2	三浦 壮太 ③	3	D	3	吉村 颯真 ②		1	—	6	○	2	富田 悠樹 ③		
回戦		4	田中 優次 ②					4	石田 匠星 ②	10	回戦	4	中野 佑音 ③						4	佐々木 智哉 ①		
1	S1	2	中本 悠水 ③	○	6	—	0	1	畑本 倭毅 ③	2	S1	1	岡村 匠真 ③		1	—	6	○	1	北村 晋悟 ③		
試合	S2	3	窪田 晃大 ②		1	—	0	3	大森 心太 ②	試合	S2	2	北原 仁 ②		0	—	0		5	工藤 翼 ①		
No.	3003	17	崇徳	0	—	2	24	県立広島	No.	3004	28	広島学院	2	—	1	32	美鈴が丘					
3	D	3	村田 琉星 ③		1	—	6	○	4	山本 晃生 ③	3	D	1	奥原 太郎 ②	○	6	—	1		2	山下 蓮人 ③	
回戦		5	島田 圭音 ③					5	東谷 亮汰 ③	10	回戦	4	益田 翔生 ①						4	若山 翔平 ③		
3	S1	1	牧 大斗 ②		1	—	6	○	1	赤木 和貴 ③	4	S1	2	齋 良輔 ①		2	—	6	○	1	假野 耀市 ③	
試合	S2	4	兼口 飛来 ③					2	福田 悠人 ②	試合	S2	3	新出 輝 ①	○	6	—	2		5	中本 誠拳 ②		
No.	3005	33	廿日市	2	—	1	38	基町	No.	3006	41	修道	1	—	2	48	福山誠之館					
3	D	3	大谷 祐貴 ②	○	6	—	2	3	山田 陽登 ③	3	D	3	杉山 快斗 ②	○	6	—	3		3	門田 真弥 ②		
回戦		4	藤川 典真 ①					4	亀居 時元 ③	10	回戦	4	遊佐 悠治 ②						4	田口 慶治 ③		
5	S1	1	田中 晴 ②	○	6	—	0	1	吉田 幸太郎 ③	6	S1	1	大谷 哲 ②		2	—	6	○	1	寺田 涼太郎 ②		
試合	S2	2	梅本 陸斗 ③		0	—	6	○	2	瀬戸 和哉 ②	試合	S2	2	吉田 壮太郎 ②		3	—	6	○	2	江草 春樹 ①	
No.	3007	49	広島なぎさ	2	—	1	56	広島井口	No.	3008	60	英数学館	0	—	2	64	広陵					
3	D	3	寺川 陽基 ②		2	—	6	○	2	筒井 貴仁 ②	3	D	3	原田 龍弥 ②		2	—	6	○	2	岸本 大聖 ③	
回戦		4	奥田 麟太郎 ③					3	千同 力生 ②	10	回戦	4	土屋 誠 ②						4	脇岡 海斗 ③		
7	S1	1	廣本 陽色 ③	○	6	—	4	1	藤川 寛将 ③	8	S1	1	門田 倭和 ③		1	—	6	○	1	前野 廉翔 ③		
試合	S2	2	横山 航大 ②	○	6	—	4	4	中川 稜大 ②	試合	S2	2	山本 瞭太 ③		0	—	5		3	内藤 悠輔 ③		
4回戦(準々決勝)																						
No.	4001	1	広島国際学院	2	—	0	16	近大附属広島(福山校)	No.	4002	24	県立広島	1	—	2	28	広島学院					
4	D	3	窪田 晃大 ②	○	6	—	0	2	富田 悠樹 ③	4	D	4	山本 晃生 ③		5	—	7	○	1	奥原 太郎 ②		
回戦		4	田中 優次 ②					4	佐々木 智哉 ①	10	回戦	5	東谷 亮汰 ③						4	益田 翔生 ①		
1	S1	1	蔵田 太洋 ③	○	6	—	3	1	北村 晋悟 ③	2	S1	1	赤木 和貴 ③	○	6	—	1		2	齋 良輔 ①		
試合	S2	2	中本 悠水 ③		5	—	1	5	工藤 翼 ①	試合	S2	2	福田 悠人 ②		0	—	6	○	3	新出 輝 ①		
No.	4003	33	廿日市	1	—	2	48	福山誠之館	No.	4004	49	広島なぎさ	1	—	2	64	広陵					
4	D	3	大谷 祐貴 ②	○	6	—	3	3	門田 真弥 ②	4	D	1	廣本 陽色 ③		0	—	4		4	脇岡 海斗 ③		
回戦		4	藤川 典真 ①					5	近藤 汰一 ②	10	回戦	3	寺川 陽基 ②						5	北森 亮吾 ③		
3	S1	1	田中 晴 ②		0	—	6	○	1	寺田 涼太郎 ②	4	S1	2	横山 航大 ②		1	—	6	○	1	前野 廉翔 ③	
試合	S2	2	梅本 陸斗 ③		3	—	6	○	2	江草 春樹 ①	試合	S2	4	奥田 麟太郎 ③		4	—	6	○	2	岸本 大聖 ③	
5回戦(準決勝)																						
No.	5001	1	広島国際学院	2	—	0	28	広島学院	No.	5002	48	福山誠之館	1	—	2	64	広陵					
5	D	3	窪田 晃大 ②	○	6	—	0	4	益田 翔生 ①	5	D	3	門田 真弥 ②		1	—	6	○	2	岸本 大聖 ③		
回戦		4	田中 優次 ②					5	福原 悠雅 ②	10	回戦	4	田口 慶治 ③						4	脇岡 海斗 ③		
1	S1	1	蔵田 太洋 ③	○	6	—	0	1	奥原 太郎 ②	2	S1	1	寺田 涼太郎 ②		5	—	7	○	1	前野 廉翔 ③		
試合	S2	2	中本 悠水 ③		1	—	0	3	新出 輝 ①	試合	S2	2	江草 春樹 ①	○	6	—	1		5	北森 亮吾 ③		
6回戦(決勝)																						
No.	6001	1	広島国際学院	2	—	0	64	広陵														
6	D	3	窪田 晃大 ②		6	—	1	2	岸本 大聖 ③													
回戦		4	田中 優次 ②					4	脇岡 海斗 ③													
1	S1	1	蔵田 太洋 ③	○	8	—	1	1	前野 廉翔 ③													
試合	S2	2	中本 悠水 ③	○	8	—	0	5	北森 亮吾 ③													

令和3年度 第74回 広島県高等学校総合体育大会テニス競技
 兼 第78回 全国高等学校対抗テニス大会 兼 第61回 中国高等学校テニス選手権大会広島県代表

5月29日、30日 ひんご運動公園テニスコート

女子団体



シード 1. 山陽女子学園 2. 広陵 3. 安田女子 4. 美鈴が丘
 5. 比治山女子 6. 福山明王台 7. 市立広島商業 8~9. 広島中等教育
 8~9. 広島国泰寺 10~12. 県立広島 10~12. 高陽 10~12. 沼田

1回戦

No.	1001	3	福山誠之館	3	—	0	4	英数学館	No.	1002	11	安古市	2	—	1	12	神辺旭					
1回戦	D	3	峯下 莉緒 ③	○	6	—	0	2	佐藤 桃加 ③	1回戦	D	1	黒瀬 菜々子 ③	○	6	—	4	3	中山 紗菜 ②			
1回戦	S1	1	岸本 理沙 ③	○	6	—	2	4	小川 枝美理 ②	2回戦	S1	2	藤井 涼音 ③	○	2	—	6	○	4	寺川 奈緒子 ②		
試合	S2	2	小池 陽菜 ②	○	6	—	2	3	小宮 佑菜羅 ③	試合	S2	4	大内 萌愛 ③	○	6	—	2	○	1	宇根 小百々 ②		
			高田 はるか ③	○	6	—	2	3	赤瀬 愛央 ②				井上 悠 ③	○	6	—	2	○	2	先城 怜奈 ②		
No.	1003	13	瀬戸内	0	—	3	14	広島井口	No.	1004	19	近大附属広島(東広島校)	1	—	2	20	広島大附属					
1回戦	D	2	藤原 ゆうあ ③	○	1	—	6	○	2	角 結希音 ③	1回戦	D	4	原本 亜美 ③	○	2	—	6	○	3	花岡 由萌 ①	
3回戦	S1	1	児玉 萌々花 ②	○	1	—	6	○	4	佐藤 若奈 ③	4回戦	S1	2	吉崎 悠 ③	○	0	—	6	○	4	杉平 理佐子 ①	
試合	S2	4	柳 佳奈 ③	○	1	—	6	○	1	船越 詩 ③	試合	S2	3	定棟 美空 ③	○	0	—	6	○	1	井上 香奈子 ②	
			西原 春華 ③	○	4	—	6	○	3	沙魚川 まゆら ③				岩本 心咲 ③	○	7	—	5	○	2	堀野 茉侖希 ②	
No.	1005	29	市立広島工業	3	—	0	30	呉商業	No.	1006	35	大柿	0	—	3	36	総合技術					
1回戦	D	1	田中 いつみ ③	○	7	—	5	○	3	岩城 梨奈 ③	1回戦	D	1	小松 陽菜 ③	○	0	—	6	○	1	二井上 綾花 ③	
5回戦	S1	2	三原 初花 ③	○	7	8	—	6	4	沖元 陽帆 ③	6回戦	S1	3	竹内 心美 ①	○	0	—	6	○	2	糀谷 玲奈 ③	
試合	S2	5	田中 菜 ②	○	7	—	5	○	1	安部 涼葉 ③	試合	S2	1	小迫 姫奈 ①	○	0	—	6	○	3	黒瀬 愛海 ③	
			熊谷 望 ②	○	7	—	5	○	2	藤田 琉里 ③				小松 陽菜 ③	○	0	—	6	○	4	小原 花帆 ③	
No.	1007	43	高陽東	1	—	2	44	広島国際学院	No.	1008	45	広島観音	0	—	3	46	広島なぎさ					
1回戦	D	3	斉藤 小夏 ③	○	6	—	1	○	3	原田 かえて ③	1回戦	D	1	平田 アヤ ③	○	6	5	—	7	○	4	萬谷 里里奈 ③
7回戦	S1	1	青藤 花奏 ③	○	3	—	6	○	4	新見 涼乃 ②	8回戦	S1	2	徳島 優子 ③	○	0	—	6	○	5	藤本 彩花 ②	
試合	S2	2	小早川 恵里奈 ③	○	5	—	7	○	1	大丸 若奈 ③	試合	S2	3	岸良 奈歩 ③	○	0	—	6	○	2	新 衣梨花 ②	
			渡辺 陽奈 ③	○	3	—	7	○	2	堀田 奈生 ③				坂本 李有 ③	○	2	—	6	○	3	牧野 月海 ③	
No.	1009	51	広大附属福山	0	—	3	52	広	No.	1010	53	五日市	0	—	3	54	基町					
1回戦	D	3	荻野 容子 ②	○	3	—	6	○	3	杖田 琴乃 ③	1回戦	D	1	西畑 美玖 ③	○	2	—	6	○	1	高瀬 ゆきの ③	
9回戦	S1	1	古川 留名 ②	○	3	—	6	○	4	植木 梨香子 ③	10回戦	S1	2	藤田 理子 ②	○	1	—	6	○	4	西田 怜香 ③	
試合	S2	2	尾込 若苗 ②	○	6	5	—	7	○	1	小島 由美 ③	試合	S2	3	松浦 ゆう ①	○	4	—	6	○	3	石橋 すばる ②
			加藤 里佳 ②	○	6	—	7	○	2	木村 春陽 ②				秋山 珠菜 ①	○	4	—	6	○	5	山根 千幸 ③	
No.	1011	61	祇園北	3	—	0	62	広島工業大学														
1回戦	D	4	東城 千晴 ③	○	6	—	4	○	3	加茂田梨帆 ③												
11回戦	S1	1	甲田 朱里 ③	○	7	—	5	○	4	渡邊 愛子 ③												
試合	S2	2	大下 音羽 ③	○	6	—	3	○	2	箕田 華歩 ③												
			横山 一葉 ③	○	6	—	3	○	2	古庄 倭歌 ③												

2回戦

No.	2001	1	山陽女学園	3	—	0	3	福山誠之館	No.	2002	5	福山葦陽	1	—	2	8	広島皆実				
2回戦	D	3	井上 佳苗 ①	○	6	—	0	○	3	峯下 莉緒 ③	2回戦	D	2	大谷 姫月 ①	○	4	—	6	○	2	三井 史絵 ③
1回戦	S1	1	中岡 咲心 ①	○	6	—	0	○	4	岸本 理沙 ③	2回戦	S1	3	藤井 更紗 ①	○	2	—	6	○	3	義満 佳乃子 ③
試合	S2	5	高 綱果 ②	○	6	—	2	○	1	小池 陽菜 ②	試合	S2	4	小川 真由 ③	○	7	—	5	○	4	田中 藍桜 ③
			藤本 麻璃花 ①	○	6	—	2	○	2	高田 はるか ③				佐藤 優奈 ②	○	7	—	5	○	4	川上 藍桜 ③
No.	2003	9	広島国泰寺	3	—	0	11	安古市	No.	2004	14	広島井口	0	—	3	16	広島中等教育				
2回戦	D	1	矢八 春菜 ③	○	6	—	3	○	3	金口 碧 ③	2回戦	D	2	角 結希音 ③	○	3	—	6	○	1	山内 結菜 ②
3回戦	S1	2	杉本 灯 ③	○	6	—	1	○	5	藤井 涼音 ③	4回戦	S1	4	佐藤 若奈 ③	○	3	—	6	○	2	胤森 彩羽 ③
試合	S2	4	松崎 莉央 ②	○	6	—	5	○	1	黒瀬 菜々子 ③	試合	S2	1	船越 詩 ③	○	3	—	6	○	3	両見 玲美 ③
			三木 詩子 ②	○	7	—	5	○	2	大内 萌愛 ③				沙魚川 まゆら ③	○	4	—	6	○	5	大貫 愛莉 ②
No.	2005	17	比治山女子	3	—	0	20	広島大附属	No.	2006	21	廿日市	1	—	2	24	沼田				
2回戦	D	4	栗栖 奈那 ②	○	6	—	0	○	3	花岡 由萌 ①	2回戦	D	2	藤本 彩聖 ③	○	1	—	6	○	3	藤井 あさひ ③
5回戦	S1	5	菅 七菜実 ①	○	6	—	2	○	4	杉平 理佐子 ①	6回戦	S1	3	山田 紀璃 ③	○	6	—	1	○	4	藤井 彩華 ②
試合	S2	3	正本 愛莉 ②	○	6	—	2	○	1	井上 香奈子 ②	試合	S2	1	吉岡 花音 ③	○	6	—	6	○	1	山本 唯奈 ②
			山口 華音 ③	○	6	—	3	○	2	堀野 茉侖希 ②				押越 春奈 ③	○	3	—	6	○	2	金子 紗奈 ③
No.	2007	25	安芸府中	1	—	2	28	安芸南	No.	2008	29	市立広島工業	0	—	3	32	美鈴が丘				
2回戦	D	3	児玉 彩香 ③	○	2	—	6	○	2	丸石 華澄 ③	2回戦	D	4	竹長 彩花 ②	○	2	—	6	○	3	倉橋 花凜 ③
7回戦	S1	4	香川 このか ②	○	0	—	6	○	3	山口 怜 ③	8回戦	S1	5	熊谷 望 ②	○	1	—	6	○	5	田上 優奈 ②
試合	S2	1	浮穴 和華 ③	○	6	—	2	○	1	原田 那帆 ③	試合	S2	1	田中 いつみ ③	○	1	—	6	○	1	松本 琉亜 ③
			中本の のか ③	○	6	—	2	○	5	岡野 夢 ②				三原 初花 ③	○	2	—	6	○	2	増本 夏海 ③
No.	2009	33	安田女子	3	—	0	36	総合技術	No.	2010	37	舟入	3	—	0	40	広島工業				
2回戦	D	1	春見地 佐奈 ③	○	6	—	0	○	3	黒瀬 愛海 ③	2回戦	D	2	藤山 華 ③	○	6	—	0	○	3	長崎 夢叶 ③
9回戦	S1	2	日高 杏奈 ③	○	6	—	0	○	4	小原 花帆 ③	10回戦	S1	4	大島 美玲 ②	○	6	—	2	○	4	戸津川 由羽 ③
試合	S2	3	藤山 心羽 ②	○	6	—	2	○	2	糀谷 玲奈 ③	試合	S2	1	賀谷 咲和香 ③	○	6	—	3	○	1	ヒウラ 夢愛華 ③
			濱本 弥 ①	○	6	—	2	○	5	岩西 夏希 ③				ベック 蛍美 ②	○	6	—	3	○	2	藤田 琉楓 ③
No.	2011	41	高陽	3	—	0	44	広島国際学院	No.	2012	46	広島なぎさ	2	—	1	48	福山明玉台				
2回戦	D	2	古埜 菜 ③	○	6	—	4	○	3	原田 かえて ③	2回戦	D	2	新 衣梨花 ②	○	6	—	1	○	3	坂本 林音 ③
11回戦	S1	3	時本 結衣 ③	○	6	—	4	○	4	新見 涼乃 ②	12回戦	S1	4	萬谷 里里奈 ③	○	6	—	2	○	4	岩崎 里咲 ③
試合	S2	4	新堀 莉緒 ③	○	7	—	5	○	1	大丸 若奈 ③	試合	S2	1	金田 湖雪 ①	○	6	—	2	○	1	井上 莉子 ③
			中川 空 ③	○	7	—	5	○	2	堀田 奈生 ③				牧野 月海 ③	○	4	—	6	○	2	濱石 乃彩 ③

No.	2013	49	市立広島商業	3	—	0	52	広	No.	2014	54	基町	0	—	3	56	県立広島				
2	D	4	脇本 瑠果 ③	○	6	—	1	3	杖田 琴乃 ③	2	D	2	吉川 彩由希 ②	5	—	7	○	3	金川 晴香 ②		
回戦		5	橋本 月奈 ③	○	6	—	—	4	植木 梨香子 ③	回戦		4	西田 怜香 ③	0	—	—	○	5	安宅 桃子 ③		
13	S1	1	伊藤 希美 ②	○	6	—	3	1	小島 由美 ②	14	S1	3	石橋 すばる ②	0	—	6	○	2	浦田 葵生 ③		
試合	S2	3	小林 水空 ③	○	6	—	3	5	山本 史織 ③	試合	S2	5	山根 千幸 ③	3	—	6	○	4	加福 多映 ③		
No.	2015	57	海田	0	—	3	60	盈進	No.	2016	61	祇園北	0	—	3	64	広陵				
2	D	3	小西 温菜 ③	1	—	6	○	3	岡田 遥加 ②	2	D	4	東城 千晴 ③	2	—	6	○	2	木原 茜 ③		
回戦		5	林 望恵 ②	5	—	7	○	4	生田 あきの ②	回戦		5	甲田 朱里 ③	4	—	—	○	4	茶園 里咲 ②		
15	S1	1	川久保 芽生 ①	5	—	7	○	1	三好 葉生 ②	16	S1	1	大下 音羽 ③	0	—	6	○	1	平川 瑠菜 ②		
試合	S2	2	中本 喜子 ③	6	1	—	7	7	○	2	S2	2	横山 一葉 ③	6	1	—	7	7	○	5	村田 結愛 ①

3回戦

No.	3001	1	山陽女学園	2	—	0	8	広島皆実	No.	3002	9	広島国泰寺	2	—	1	16	広島中等教育			
3	D	3	井上 佳苗 ①	○	6	—	0	2	三樹 史絵 ③	3	D	1	矢八 春菜 ③	5	—	7	○	1	山内 結菜 ②	
回戦		4	中岡 咲心 ①	○	6	—	0	3	義満 佳乃子 ③	回戦		3	中山 姫奈 ②	0	—	4	○	2	胤森 彩羽 ③	
1	S1	1	高 絢果 ②	○	6	—	0	1	藤川 紗英 ③	2	S1	2	松崎 莉央 ②	0	—	4	○	3	両見 玲美 ③	
試合	S2	5	藤本 麻璃花 ①	○	6	—	0	4	田中 藍桜 ③	試合	S2	4	三木 詩子 ②	0	—	5	○	5	大貫 愛莉 ②	
No.	3003	17	比治山女子	2	—	1	24	沼田	No.	3004	28	安芸南	0	—	2	32	美鈴が丘			
3	D	4	栗栖 奈那 ②	○	7	10	—	8	6	3	D	2	丸石 華澄 ③	2	—	6	○	3	倉橋 花凜 ③	
回戦		5	菅 七菜実 ①	○	6	—	—	4	藤井 彩華 ②	回戦		3	山口 怜 ③	2	—	—	○	4	高光 理紗子 ②	
3	S1	1	正本 愛莉 ②	○	6	—	3	1	山本 唯奈 ②	4	S1	1	原田 那帆 ③	2	—	6	○	1	松本 琉亜 ③	
試合	S2	3	山口 華音 ③	○	2	—	6	○	2	金子 紗奈 ③	試合	S2	5	岡野 夢 ②	0	—	1	○	2	増本 夏海 ③
No.	3005	33	安田女子	3	—	0	37	舟入	No.	3006	41	高陽	1	—	2	46	広島なぎさ			
3	D	1	春見地 佐奈 ③	○	6	—	0	2	藤山 華 ③	3	D	2	古埜 菜 ③	○	7	—	5	○	1	金田 湖雪 ①
回戦		2	日高 杏奈 ③	○	6	—	0	4	大島 美玲 ②	回戦		3	時本 結衣 ③	0	—	—	○	5	藤本 彩花 ③	
5	S1	4	濱本 弥 ①	○	6	—	2	1	賀谷 咲和香 ③	6	S1	1	新堀 莉緒 ③	2	—	6	○	2	新 衣梨花 ②	
試合	S2	5	北國 芽吹 ①	○	6	—	0	3	ベック 蛍美 ②	試合	S2	4	中川 空 ③	3	—	6	○	3	牧野 月海 ③	
No.	3007	49	市立広島商業	0	—	2	56	県立広島	No.	3008	60	盈進	0	—	2	64	広陵			
3	D	4	脇本 瑠果 ③	3	—	6	○	3	金川 晴香 ②	3	D	3	岡田 遥加 ②	1	—	6	○	3	松井 佑美里 ②	
回戦		5	橋本 月奈 ③	5	—	7	○	5	安宅 桃子 ③	回戦		4	生田 あきの ②	0	—	—	○	4	茶園 里咲 ②	
7	S1	2	大塚 倫子 ②	1	—	6	○	2	浦田 葵生 ③	8	S1	1	三好 葉生 ②	0	—	6	○	1	平川 瑠菜 ②	
試合	S2	3	小林 水空 ③	4	—	—	○	4	加福 多映 ③	試合	S2	2	横本 彩乃 ②	0	—	1	○	5	村田 結愛 ①	

4回戦(準々決勝)

No.	4001	1	山陽女学園	2	—	0	9	広島国泰寺	No.	4002	17	比治山女子	0	—	2	32	美鈴が丘		
4	D	3	井上 佳苗 ①	5	—	1	1	矢八 春菜 ③	4	D	4	栗栖 奈那 ②	2	—	6	○	3	倉橋 花凜 ③	
回戦		4	中岡 咲心 ①	○	6	—	0	5	杉本 灯 ③	回戦		5	菅 七菜実 ①	4	—	6	○	4	高光 理紗子 ②
1	S1	1	高 絢果 ②	○	6	—	0	2	松崎 莉央 ②	2	S1	1	正本 愛莉 ②	4	—	6	○	1	松本 琉亜 ③
試合	S2	5	藤本 麻璃花 ①	○	6	—	0	3	中山 姫奈 ②	試合	S2	3	山口 華音 ③	0	—	—	○	2	増本 夏海 ③
No.	4003	33	安田女子	2	—	0	46	広島なぎさ	No.	4004	56	県立広島	0	—	2	64	広陵		
4	D	1	春見地 佐奈 ③	○	6	—	0	4	萬谷 星里奈 ③	4	D	4	加福 多映 ③	2	—	6	○	2	木原 茜 ③
回戦		2	日高 杏奈 ③	○	6	—	0	5	藤本 彩花 ③	回戦		5	安宅 桃子 ③	0	—	—	○	3	松井 佑美里 ②
3	S1	3	藤山 心羽 ②	○	6	—	1	2	新 衣梨花 ②	4	S1	1	岡部 明生 ②	0	—	6	○	1	平川 瑠菜 ②
試合	S2	4	濱本 弥 ①	○	6	—	—	3	牧野 月海 ③	試合	S2	2	浦田 葵生 ③	0	—	4	○	5	村田 結愛 ①

5回戦(準決勝)

No.	5001	1	山陽女学園	2	—	0	32	美鈴が丘	No.	5002	33	安田女子	2	—	1	64	広陵				
5	D	3	井上 佳苗 ①	○	6	—	1	2	増本 夏海 ③	5	D	1	春見地 佐奈 ③	○	6	—	0	2	木原 茜 ③		
回戦		4	中岡 咲心 ①	○	6	—	—	3	倉橋 花凜 ③	回戦		2	日高 杏奈 ③	6	3	—	7	7	○	3	松井 佑美里 ②
1	S1	1	高 絢果 ②	○	6	—	1	1	松本 琉亜 ③	2	S1	3	藤山 心羽 ②	6	3	—	7	7	○	1	平川 瑠菜 ②
試合	S2	5	藤本 麻璃花 ①	○	3	—	0	5	田上 優奈 ②	試合	S2	4	濱本 弥 ①	○	6	—	4	○	5	村田 結愛 ①	

6回戦(決勝)

No.	6001	1	山陽女学園	2	—	0	33	安田女子	
6	D	3	井上 佳苗 ①	○	8	—	0	1	春見地 佐奈 ③
回戦		4	中岡 咲心 ①	○	8	—	—	2	日高 杏奈 ③
1	S1	1	高 絢果 ②	○	8	—	0	3	藤山 心羽 ②
試合	S2	5	藤本 麻璃花 ①	○	6	—	0	4	濱本 弥 ①

令和3年度 第74回 広島県高等学校総合体育大会テニス競技

兼 第111回 全国高等学校テニス選手権大会 広島県予選 兼 第61回 中国高等学校テニス選手権大会 広島県予選

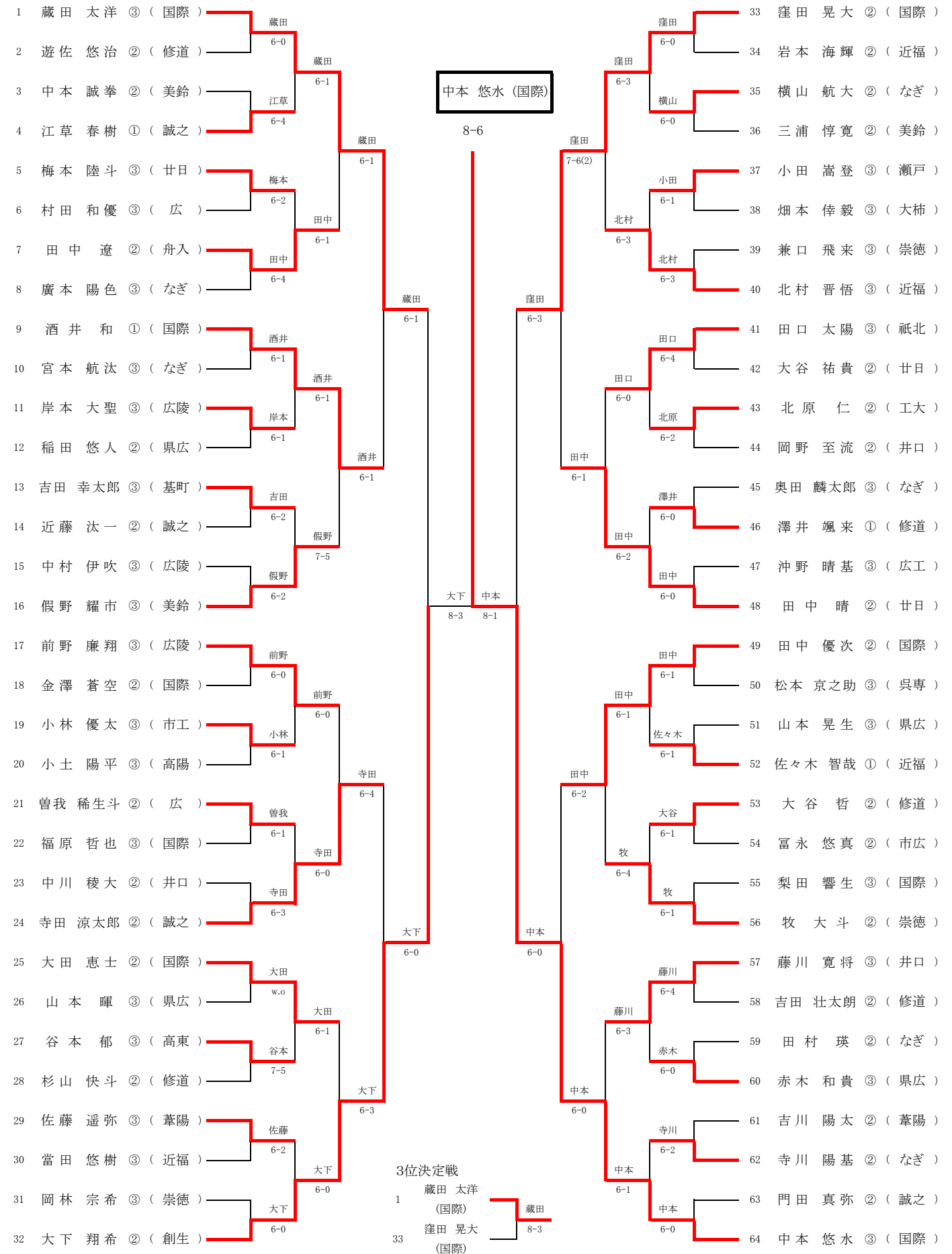
6月5日(土)

広島広域公園テニスコート

6月6日(日)

広島広域公園テニスコート

個人の部 男子シングルス



3位決定戦
 1 蔵田 太洋 (国際) vs 33 窪田 晃大 (国際) → 蔵田 8-3

シード 1. 蔵田 太洋(国際) 2. 中本 悠水(国際) 3. 窪田 晃大(国際) 4. 大下 翔希(創生) 5. 前野 廉翔(広陵) 6~7. 田中 晴(廿日) 6~7. 田中 優次(国際) 8. 假野 耀市(美鈴) 9~10. 酒井 和(国際) 9~10. 牧 大斗(崇徳) 11~14. 田口 太陽(祇北) 11~14. 寺田 涼太郎(誠之) 11~14. 大田 恵士(国際) 11~14. 北村 晋悟(近福) 15. 藤川 寛将(井口) 16~18. 廣本 陽色(なぎ) 16~18. 梅本 陸斗(廿日) 16~18. 赤木 和貴(県広)

令和3年度 第74回 広島県高等学校総合体育大会テニス競技

5月30日(日)

びんご運動公園テニスコート

兼 第111回 全国高等学校テニス選手権大会 広島県予選 兼 第61回 中国高等学校テニス選手権大会 広島県予選

6月5日(土)

広島広域公園テニスコート

個人の部 男子ダブルス

6月6日(日)

広島広域公園テニスコート

Table of tennis matches for men's doubles. It lists 32 pairs of players with their school names in parentheses and the results of their matches. The tournament progresses from 16 initial pairs to a final match between 窪田・田中 (International) and 前野・岸本 (Hiroshima).

シード 1. 蔵田 大洋・中本 悠水(国際) 2. 窪田 晃大・田中 優次(国際) 3. 前野 廉翔・岸本 大聖(広陵) 4~7. 假野 耀市・中本 誠拳(美鈴) 4~7. 寺田 涼太郎・門田 真弥(誠之) 4~7. 田口 太陽・平山 蒼(祇北) 4~7. 兼口 飛来・牧 大斗(崇徳) 8~10. 田中 晴・大谷 祐貴(廿日) 8~10. 筒井 貴仁・千同 力生(井口) 8~10. 廣本 陽色・奥田 麟太郎(なぎ)

令和3年度 第74回 広島県高等学校総合体育大会テニス競技

5月30日(日)

びんご運動公園テニスコート

兼 第111回 全国高等学校テニス選手権大会 広島県予選 兼 第61回 中国高等学校テニス選手権大会 広島県予選

6月5日(土)

広島広域公園テニスコート

個人の部 女子ダブルス

6月6日(日)

広島広域公園テニスコート

Table of tennis matches for women's doubles. It lists 32 pairs of players with their school names in parentheses and the results of their matches. The tournament progresses from 16 initial pairs to a final match between 井上・中岡 (Yamaguchi) and 上野・久富 (Yamaguchi).

シード 1. 松本 琉亜・増本 夏海(美鈴) 2. 上野 京香・久富 佑佳(山女) 3. 和田 夏帆・河野 由衣(山女) 4. 高 絢果・藤本 麻璃花(山女) 5~8. 脇本 瑠果・橋本 月奈(市商) 5~8. 井上 莉子・濱石 乃彩(明王) 5~8. 春貝地 佐奈・日高 杏奈(安田) 5~8. 松崎 莉央・三木 詩子(国泰)