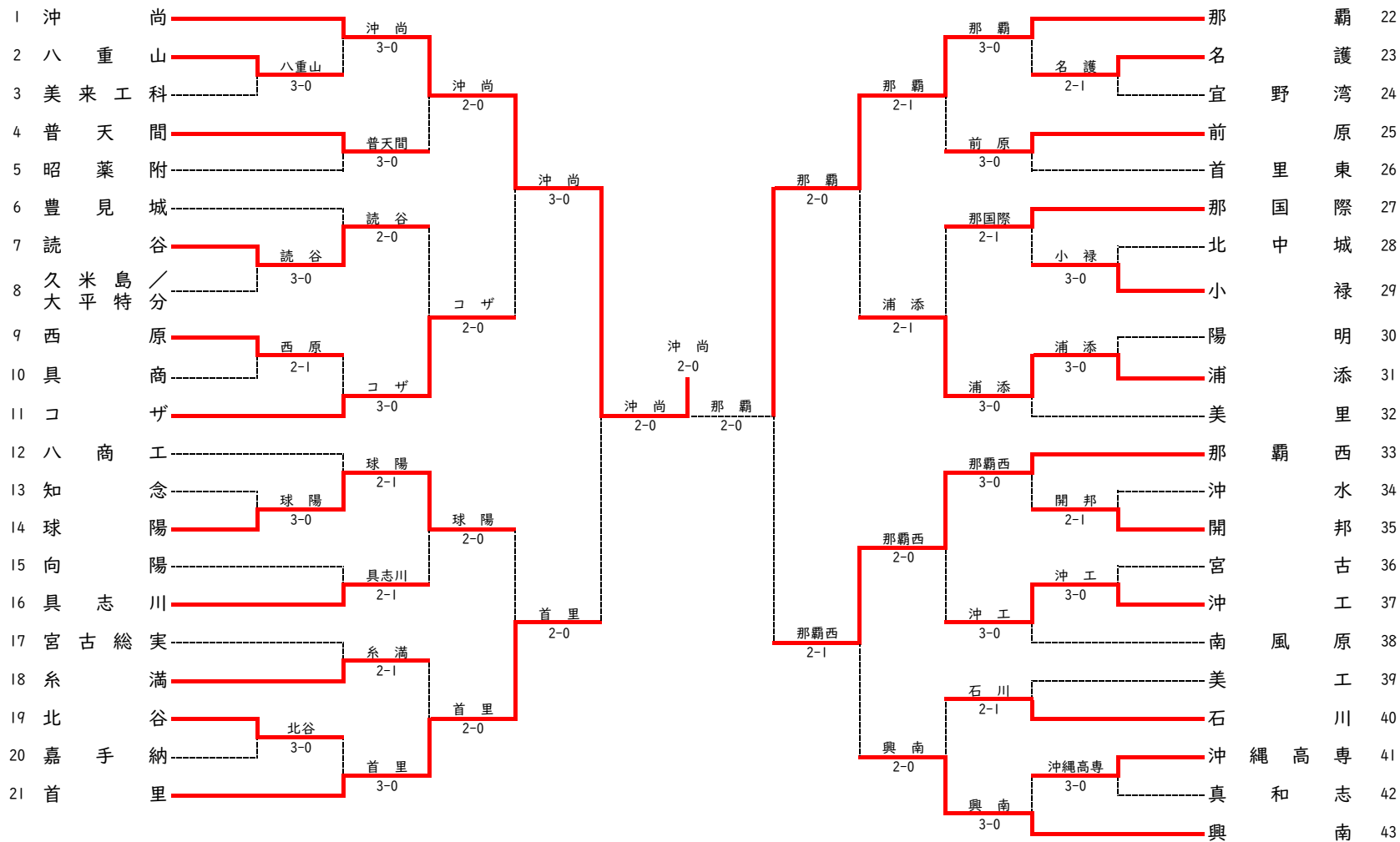
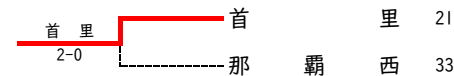


男子団体

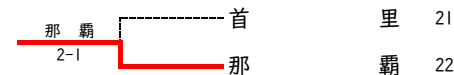
# 令和元年度沖縄県高等学校総合体育大会テニス競技



### 3位決定戦

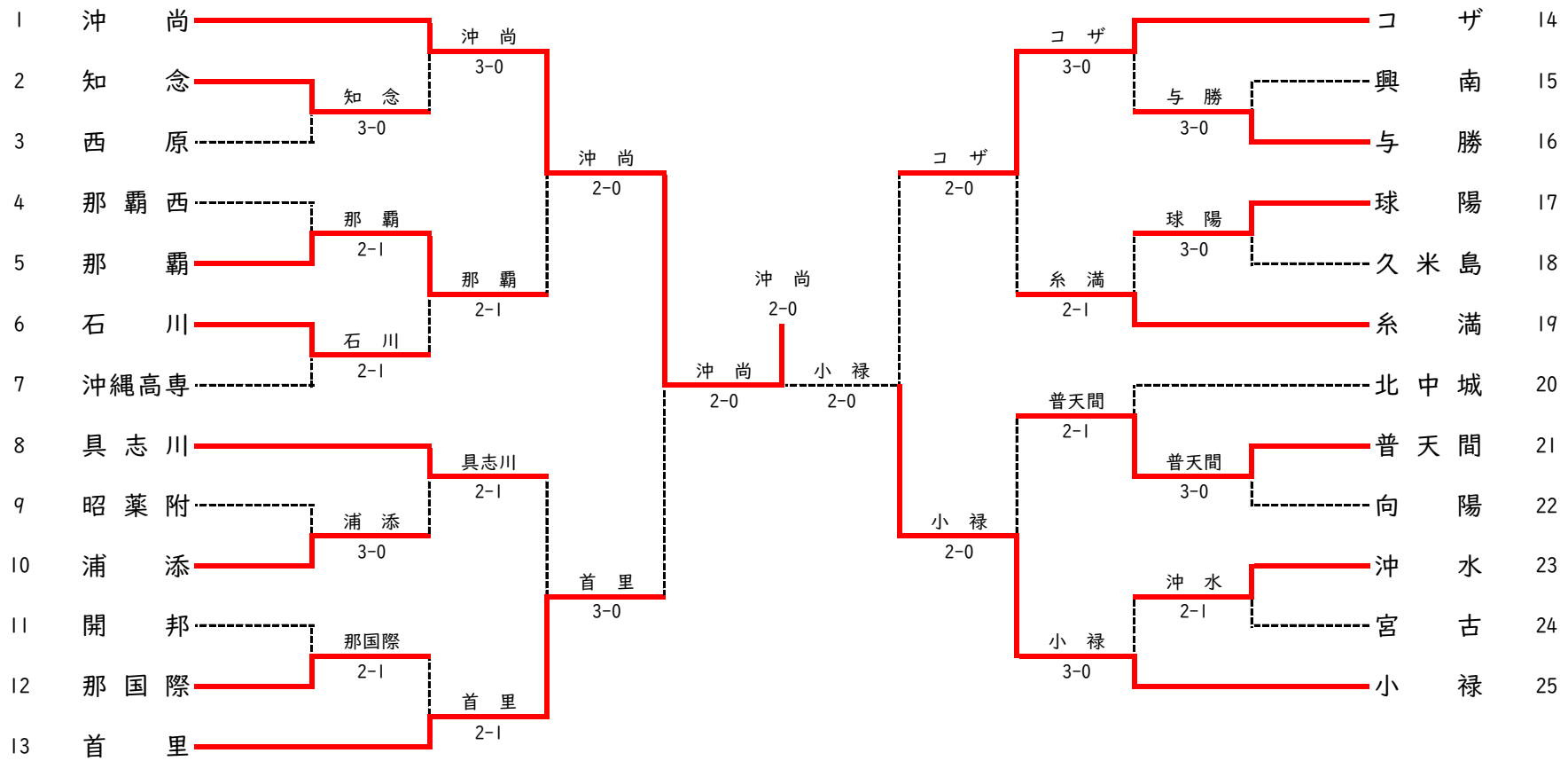


### 第2代表決定戦

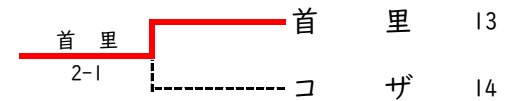


女子団体

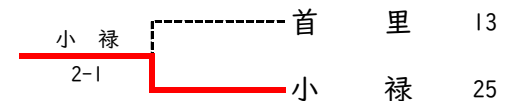
# 令和元年度沖縄県高等学校総合体育大会テニス競技



### 3位決定戦



### 第2代表決定戦



# 令和元年度沖縄県高等学校総合体育大会テニス競技

## 男子団体

SF1	1	沖 尚	2-0	首 里	21
D		新垣 勇斗 大村 駿斗	61打切	大山 光輝 大城 盛晃	
S1		奥村 龍太郎	81	宮城 武人	
S2		仲間 舜	81	大城 太志	

SF2	22	那 覇	2-0	那覇西	33
D		新城 諒真 清山 涼介	84	上原 佑介 與儀 巧実	
S1		小波津 翔	82	上里 悠真	
S2		佐久田 祐希	55打切	與那嶺 大輝	

F	1	沖 尚	2-0	那 覇	22
D		新垣 勇斗 大村 駿斗	74打切	新城 諒真 清山 涼介	
S1		奥村 龍太郎	82	小波津 翔	
S2		仲間 舜	80	佐久田 祐希	

3位決定戦	21	首 里	2-0	那覇西	33
D		大山 光輝 大城 盛晃	65打切	上原 佑介 與儀 巧実	
S1		宮城 武人	82	上里 悠真	
S2		大城 太志	83	與那嶺 大輝	

第2代表決定戦	21	首 里	1-2	那 覇	22
D		宮城 武人 大城 盛晃	85	新城 諒真 清山 涼介	
S1		大山 光輝	38	小波津 翔	
S2		大城 太志	58	佐久田 祐希	

## 女子団体

SF1	1	沖 尚	2-0	首 里	13
D		高岡 鈴蘭 藤永 笑子	81	宮城 円佳 金城 あかり	
S1		松本 祐華	86	宮城 利佳	
S2		倉岡 彩夏	30打切	宮里 紗弘	

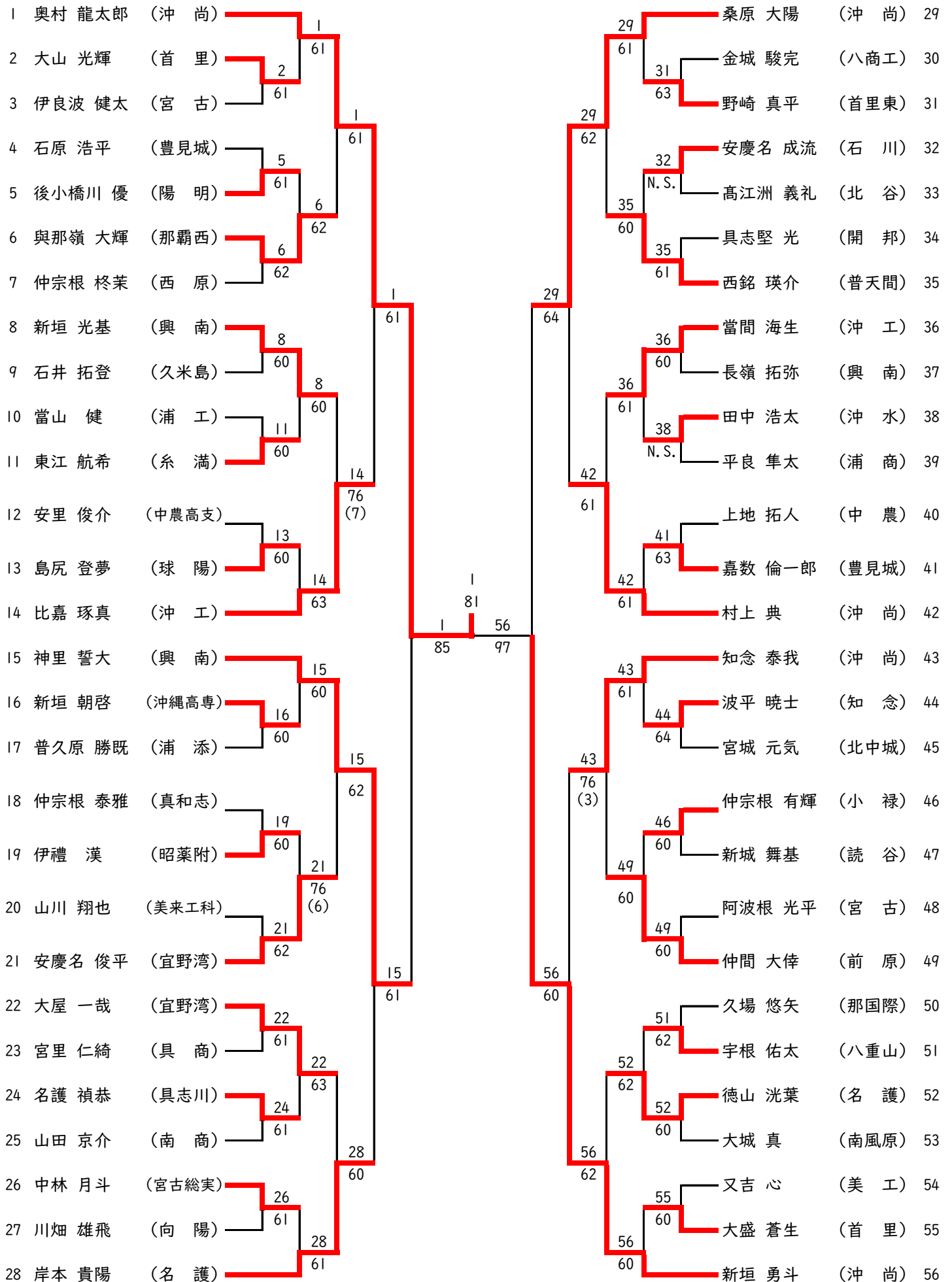
SF2	14	コ ザ	0-2	小 祿	25
D		陣内 野乃華 鈴木 穂乃花	58	金城 梨美 大城 澄玲	
S1		植村 美海	68	玉城 ちひろ	
S2		渡久地 葵葉	01打切	大西 美穂	

F	1	沖 尚	2-0	小 祿	25
D		高岡 鈴蘭 藤永 笑子	81	金城 梨美 玉城 ちひろ	
S1		松本 祐華	82	大西 美穂	
S2		倉岡 彩夏	打切	平川 さくら	

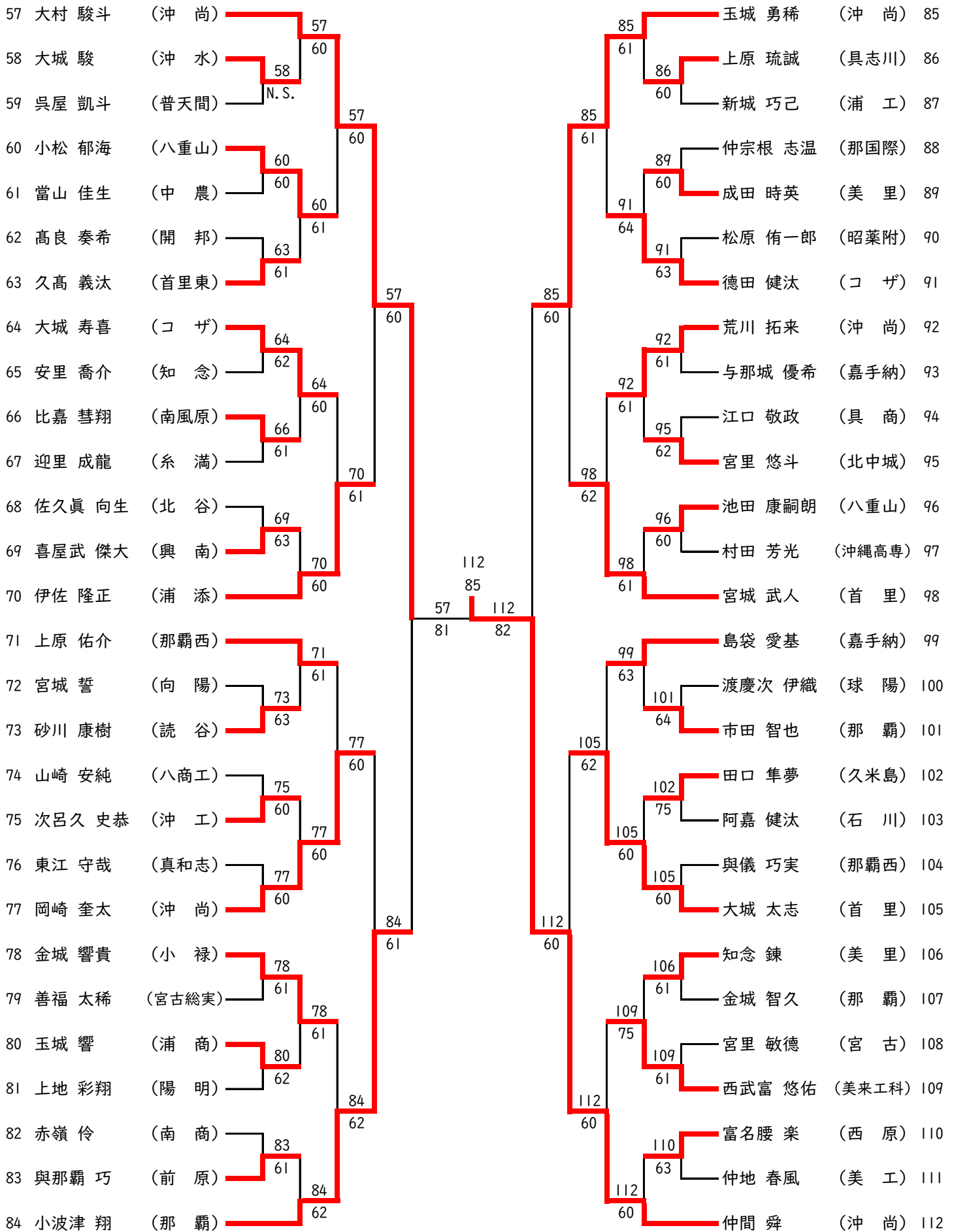
3位決定戦	13	首 里	2-1	コ ザ	14
D		宮城 円佳 宮里 紗弘	38	植村 美海 渡久地 葵葉	
S1		宮城 利佳	80	鈴木 穂乃花	
S2		金城 あかり	83	陣内 野乃華	

第2代表決定戦	13	首 里	1-2	小 祿	25
D		宮城 円佳 宮里 紗弘	08	玉城 ちひろ 金城 梨美	
S1		宮城 利佳	83	大城 澄玲	
S2		金城 あかり	48	大西 美穂	

# 令和元年度沖縄県高等学校総合体育大会テニス競技

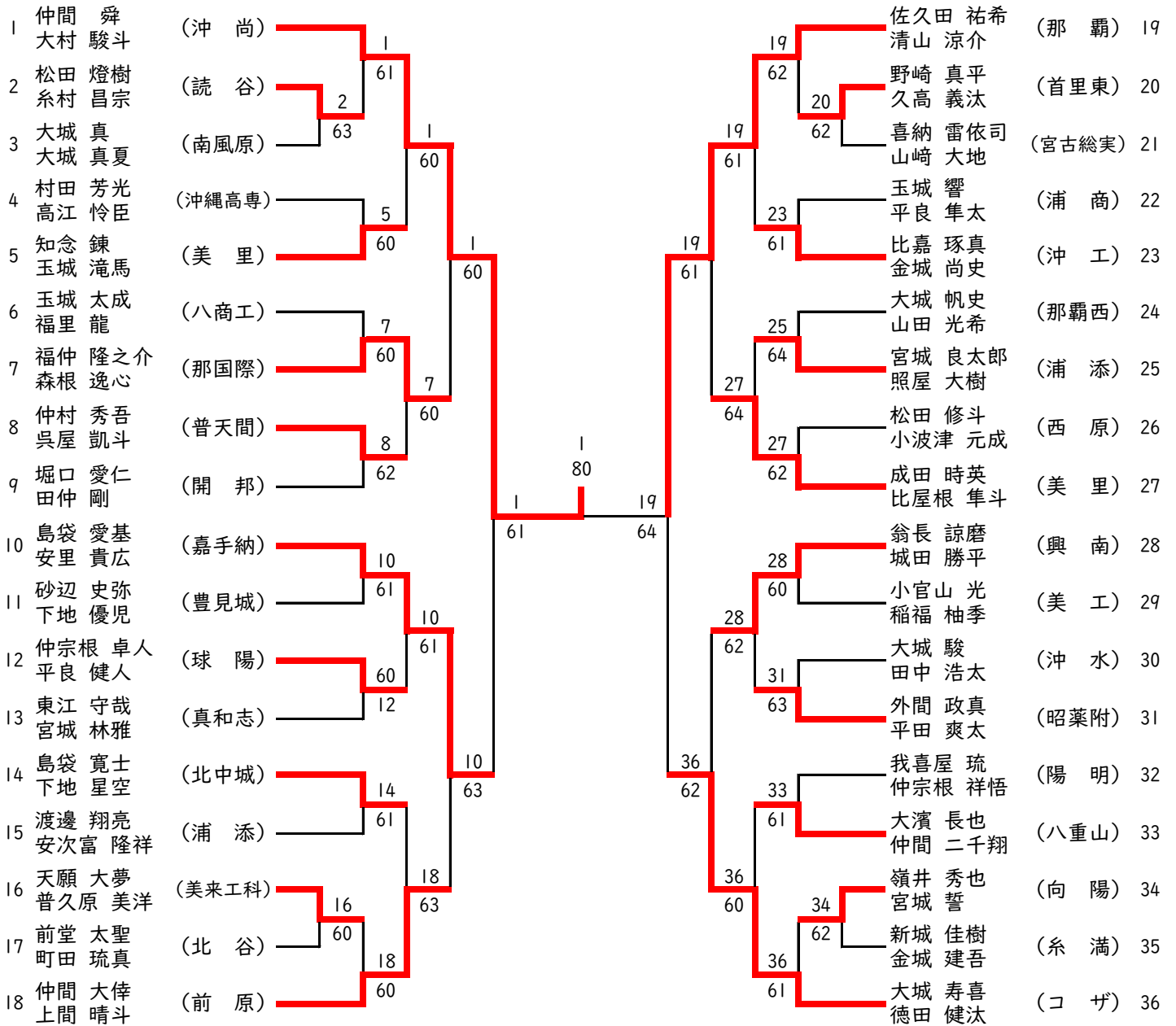


# 令和元年度沖縄県高等学校総合体育大会テニス競技



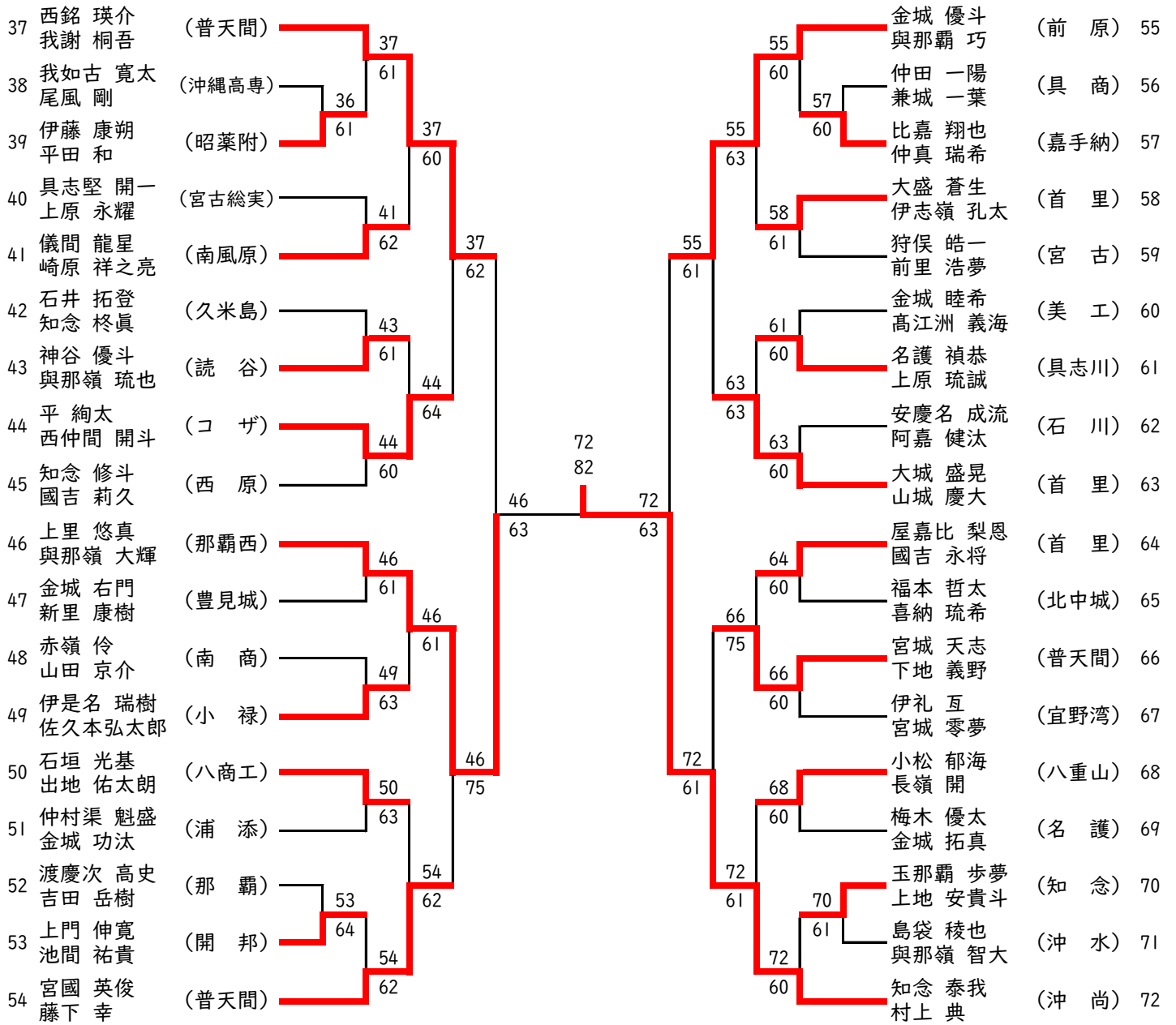
男子ダブルスI

令和元年度沖縄県高等学校総合体育大会テニス競技



男子ダブルス2

令和元年度沖縄県高等学校総合体育大会テニス競技



男子ダブルス3

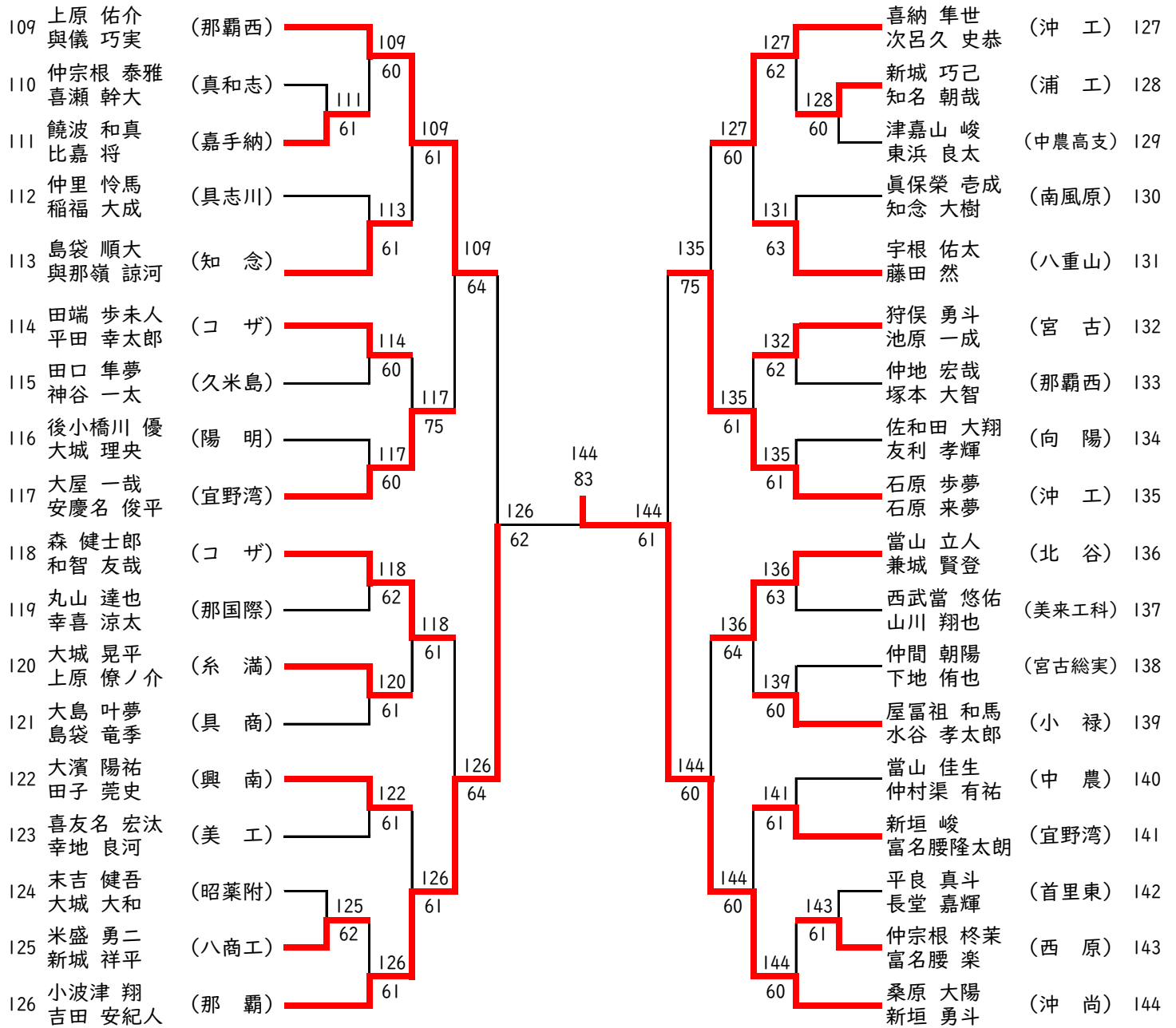
令和元年度沖縄県高等学校総合体育大会テニス競技

73	奥村 龍太郎 玉城 勇槻	(沖 尚)	73	岸本 貴陽 徳山 洸葉	(名 護)	91
74	大山 光輝 宮城 葵一	(首 里)	60	宮里 仁綺 江口 敬政	(具 商)	92
75	神谷 幸太郎 比嘉 啓太	(具志川)	60	次呂久昂太郎 大江 梨規	(八重山)	93
76	大西 優人 玉城 浩輔	(那国際)	77	川上 翔大 渡慶次 伊織	(球 陽)	94
77	玉城 翔大 宮城 嵩朗	(那 覇)	63	宮里 悠斗 宮城 元気	(北中城)	95
78	仲宗根 風太 下地 俊輔	(宮 古)	79	上江洲 優太 安里 光平	(前 原)	96
79	仲程 伊吹 外間 準也	(沖 水)	63	上原 翔 嘉数 隼	(豊見城)	97
80	玉城 卓恵 屋我 颯人	(美来工科)	80	仲程 俊貴 加島 秀悟	(向 陽)	98
81	譜久村 好誠 鷲山 壽一	(糸 満)	63	荒川 拓来 喜屋武 一心	(沖 尚)	99
82	比嘉 翼 屋良 朝飛	(興 南)	82	岡崎 奎太 荻堂 公史朗	(沖 尚)	100
83	島尻 空汰 玉城 秀磨	(知 念)	60	伊波 誠南 東風平 景心	(石 川)	101
84	塩川 響久 石嶺 諒	(読 谷)	85	善福 太稀 中林 月斗	(宮古総実)	102
85	金城 迅 新垣 隆士	(那 覇)	61	末吉 紘涼 宮平 守史	(首里東)	103
86	新垣 智生 稻嶺 盛吾	(開 邦)	86	島袋 大 長谷川 志央	(北 谷)	104
87	田村 健太郎 新崎 広人	(沖縄高専)	W.O.	當間 海生 宮里 佳意瑠	(沖 工)	105
88	野原 楓太 西 大成	(小 禄)	88	與那嶺 竜勢 國吉 広乃	(球 陽)	106
89	上地 拓人 横田 琉空	(中 農)	W.O.	田場 翔大 長濱 諒之介	(宜野湾)	107
90	宮城 武人 大城 太志	(首 里)	60	神里 誓大 新垣 光基	(興 南)	108



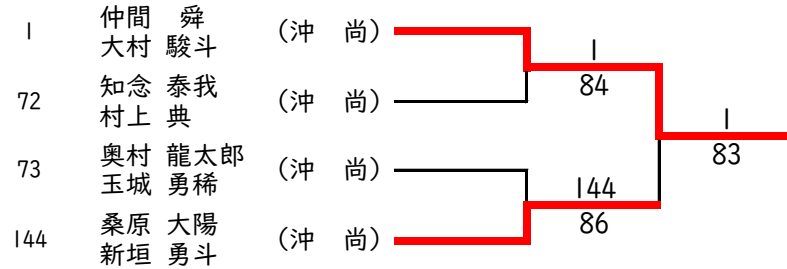
男子ダブルス4

令和元年度沖縄県高等学校総合体育大会テニス競技

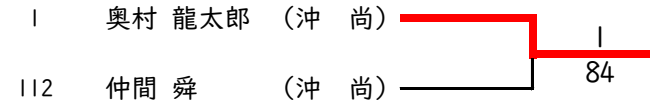


# 令和元年度沖縄県高等学校総合体育大会テニス競技

## 男子ダブルス準決勝以降



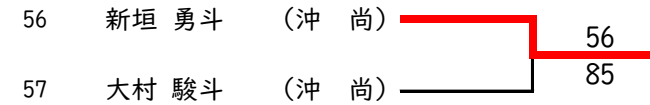
## 男子シングルス決勝戦



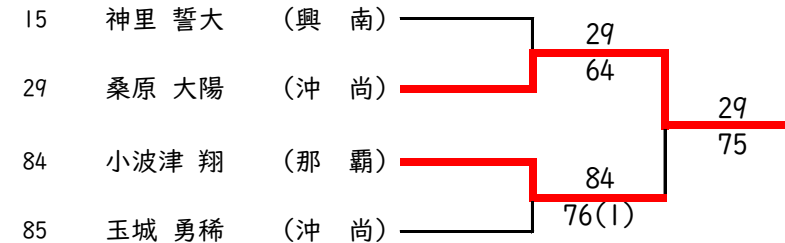
## 男子ダブルス3位決定戦



## 男子シングルス3位決定戦



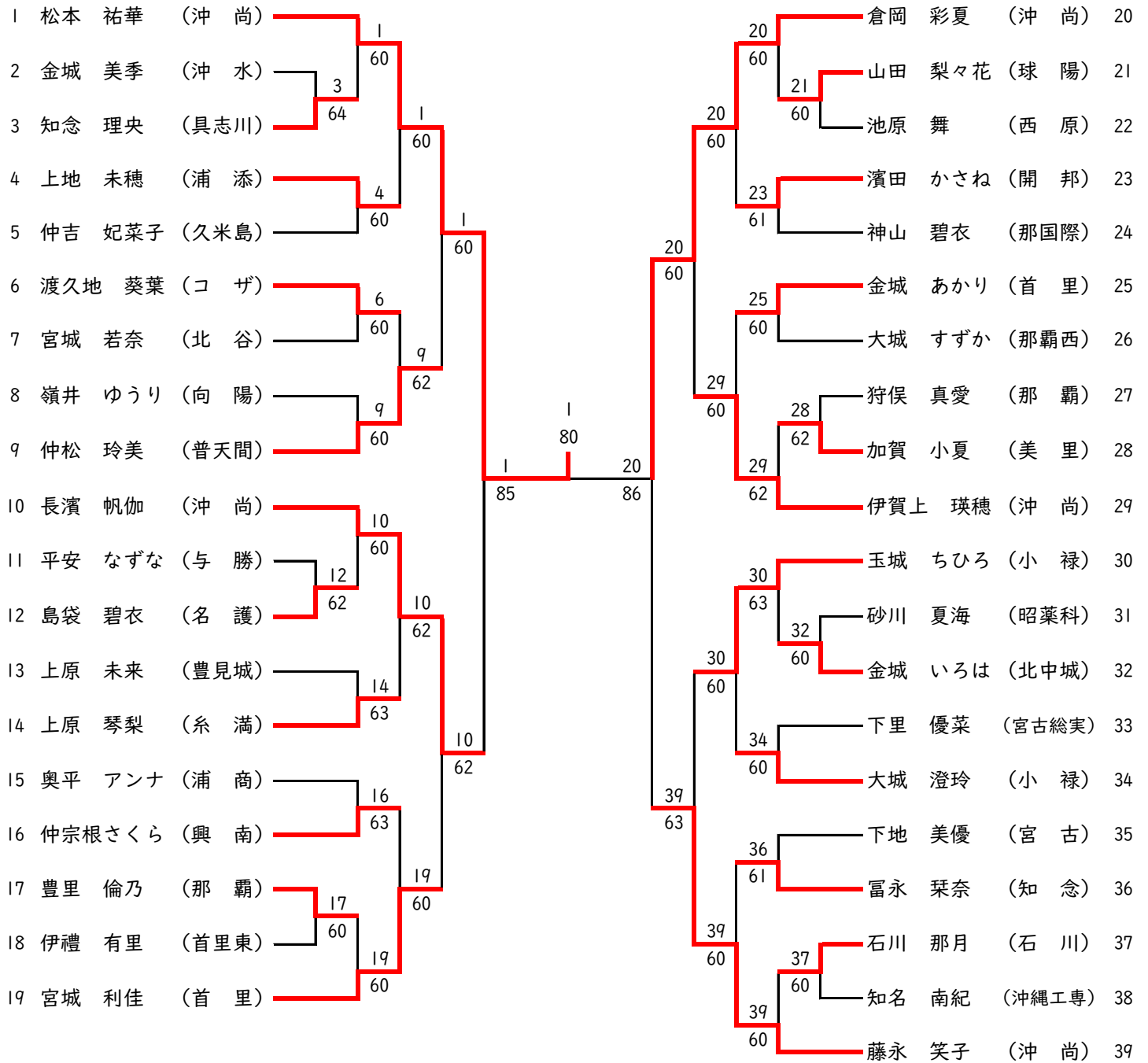
## 男子シングルス順位決定戦



※男子順位決定戦は1セット（6ゲーム）で女子は8ゲームです。

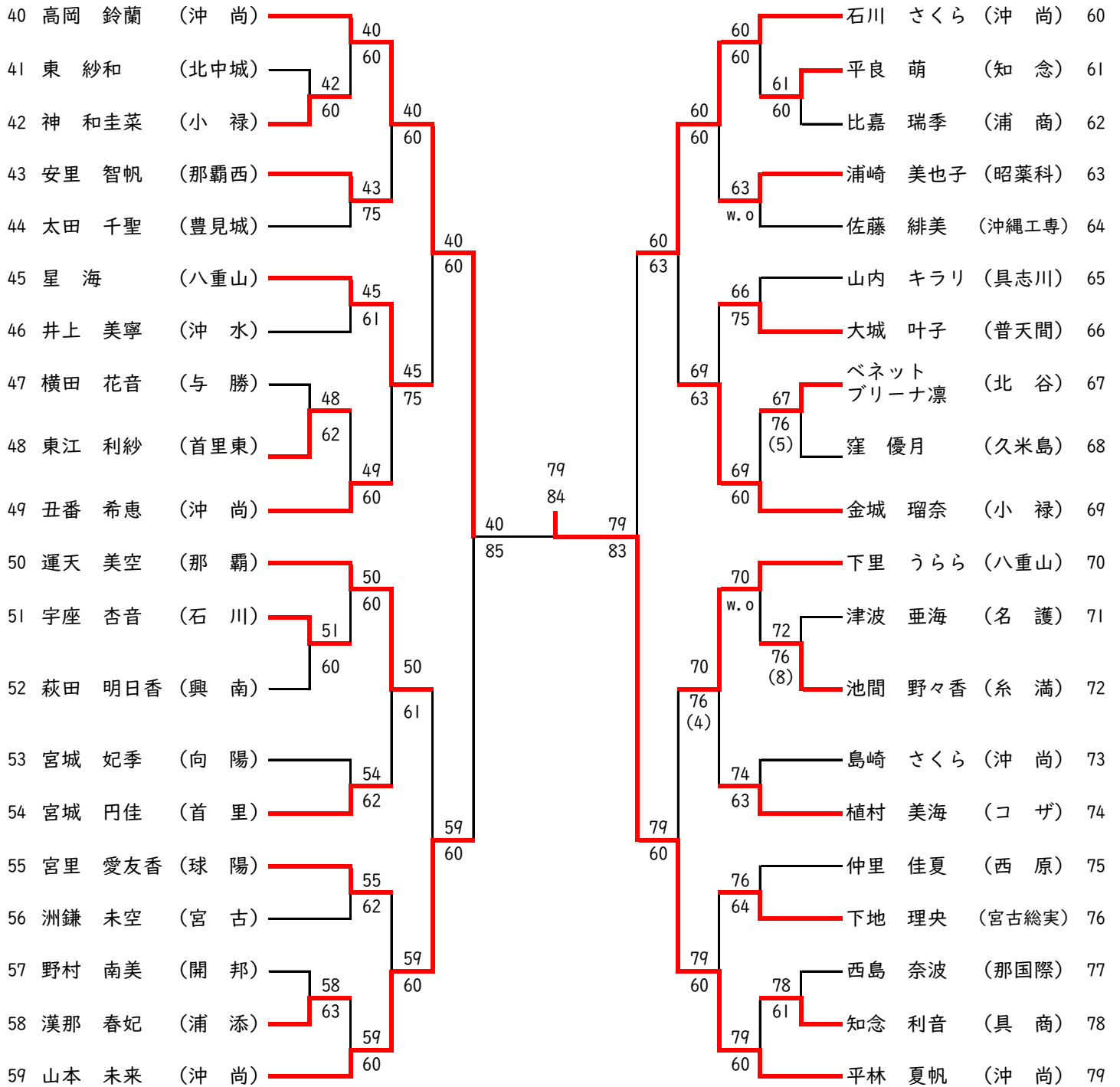
女子シングルスI

令和元年度沖縄県高等学校総合体育大会テニス競技



女子シングルス2

令和元年度沖縄県高等学校総合体育大会テニス競技



女子ダブルスI

令和元年度沖縄県高等学校総合体育大会テニス競技

1	高岡 鈴蘭 藤永 笑子	(沖 尚)	1	渡久地 葵葉 植村 美海	(コ ザ) 24
2	山城 きらり 田崎 結依	(与 勝)	3	仲村 日那 町田 咲紀	(球 陽) 25
3	上原 琴梨 池間 野々香	(糸 満)	63	仲宗根 佳南 有銘 七海	(那国際) 26
4	我那覇 綸 北島 万納	(沖縄工専)	4	宮元 杏乃 田中 彩色	(開 邦) 27
5	伊計 栞那 神里 真依	(知 念)	63	野添 暁代 杉岡 未優	(浦 添) 28
6	下里 うらら 星 海	(八重山)	6	鈴木 穂乃花 川中 優香	(コ ザ) 29
7	仲村 梨央 大城 奈々	(北中城)	8	吉田 海梨夏 仲里 佳夏	(西 原) 30
8	世嘉良 音巴 仲村 渠 明	(向 陽)	64	上地 里来 末吉 涼華	(陽 明) 31
9	平川 桃子 久高 未羽	(小 禄)	9	ベネット ブリーナ 凛	(北 谷) 32
10	宮城 月姫 仲宗根 さくら	(興 南)	60	上原 楓 豊平 真生	(糸 満) 33
11	桑江 まりの 喜納 乙葉	(コ ザ)	62	大城 澄玲 神 和 圭菜	(小 禄) 34
12	大湾 優月 下地 菜都美	(那国際)	12	陣内 野乃華 中里 遥	(コ ザ) 35
13	古堅 弥香子 宮里 愛友香	(球 陽)	63	金城 美季 井上 美寧	(沖 水) 36
14	宇座 杏音 川満 美咲	(石 川)	62	平良 萌 宮城 絢佳	(知 念) 37
15	池原 百花 宮城 妃咲	(普天間)	16	大城 すずか 中島 さくら	(那覇西) 38
16	渡嘉敷 愛 生盛 志歩	(小 禄)	63	下里 優菜 豊見山 早苗	(宮古総実) 39
17	洲鎌 未空 佐久田 漣	(宮 古)	64	宮城 円佳 大城 百叶	(首 里) 40
18	我那覇 瑚子 斎藤 映里子	(昭薬科)	19	仲吉 妃菜子 窪 優月	(久米島) 41
19	宮里 紗弘 江洲 明咲花	(首 里)	61	古波蔵 妃南 喜多 史賀	(具志川) 42
20	安次富 さくら 新垣 美琉	(具志川)	60	與那嶺 瑠亜 上里 真愛佳	(那 覇) 43
21	玉那覇 優香 邱 一泓	(開 邦)	22	奥平 アンナ 比嘉 瑞季	(浦 商) 44
22	豊里 倫乃 狩俣 真愛	(那 覇)	61	長濱 帆伽 丑番 希恵	(沖 尚) 45
23	仲松 玲美 大城 叶子	(普天間)	62		

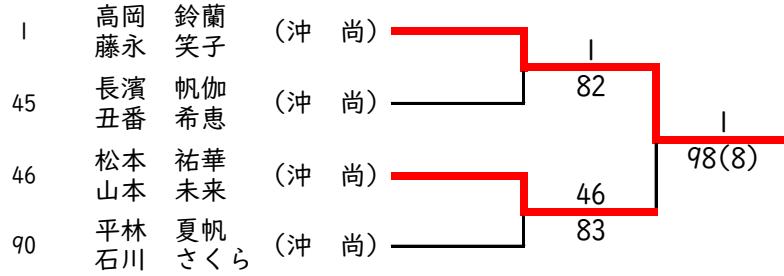
女子ダブルスI

令和元年度沖縄県高等学校総合体育大会テニス競技

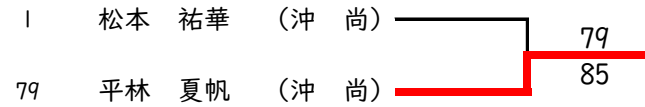
46	松本 祐華 山本 未来	(沖 尚)	46	68	玉城 ちひろ 金城 梨美	(小 禄)	68
47	浜比嘉 咲京 市場 優香	(球 陽)	47	62	渡久地 咲希 大城 亜唯梨	(首 里)	69
48	金城 萌音 宮川 美南海	(西 原)	63	64	知念 利音 上間 美希	(具 商)	70
49	加賀 小夏 名嘉山 華蓮	(美 里)	49	61	喜屋武 鈴梨 東江 利紗	(首里東)	71
50	知名 南紀 佐藤 緋美	(沖縄工専)	62	72	比嘉 幸花 石原 汐梨	(浦 添)	72
51	当真 帆夏 比嘉 美德	(那国際)	51	62	宮城 妃季 古里 日向子	(向 陽)	73
52	普久原 美音 萩田 明日香	(興 南)	53	61	津波 花音 伊波 鈴菜	(那国際)	74
53	大村 愛実 奥濱 真衣花	(昭薬科)	62	63	大牟禮 明華 照屋 愛華	(コ ザ)	75
54	神山 栞 上原 彩綺	(沖 水)	55	61	藤本 紅葉 與儀 汐季	(久米島)	76
55	平原 美和子 仲間 美晴	(知 念)	76 (4)	60	下門 海南 玉城 生夏	(糸 満)	77
56	宮城 利佳 金城 あかり	(首 里)	60	46	前原 さくら 平安 なずな	(与 勝)	78
57	運天 美空 我喜屋 茜	(那 覇)	58	80	山田 梨々花 仲宗根 羽七	(球 陽)	79
58	安慶名 果鈴 山城 若菜	(与 勝)	58	80	平川 さくら 大西 美穂	(小 禄)	80
59	兼久 智聖 眞喜志和奏	(具志川)	60	61	上原 未来 太田 千聖	(豊見城)	81
60	中林 咲良 宮城 希凧	(開 邦)	60	81	眞榮城 怜奈 上原 華音	(那 覇)	82
61	玉那覇 亜由 山城 花凧	(陽 明)	63	w.o.	砂川 綺輝 下地 綾音	(宮 古)	83
62	尾崎 琴音 漢那 梨沙子	(普天間)	75	61	玉城 鈴 木村 葵	(普天間)	84
63	金城 いろは 東 紗和	(北中城)	63	85	山内 キラリ 稲福 葵南	(具志川)	85
64	當濱 結那 平田 琴乃	(那覇西)	61	60	恩田 瞳 高橋 香穂	(昭薬科)	86
65	奥間 華穂 神谷 七葉	(浦 添)	65	60	横山 琴音 渡口 真緑彩	(沖 水)	87
66	森田 そら 天願 智賀	(向 陽)	61	90	塩田 さち 金城 美咲	(那覇西)	88
67	倉岡 彩夏 伊賀上 瑛穂	(沖 尚)	61	60	仲本 芽生 渡真利 玲奈	(興 南)	89
				90	平林 夏帆 石川 さくら	(沖 尚)	90

# 令和元年度沖縄県高等学校総合体育大会テニス競技

## 女子ダブルス準決勝以降



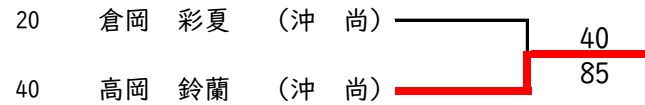
## 女子シングルス決勝戦



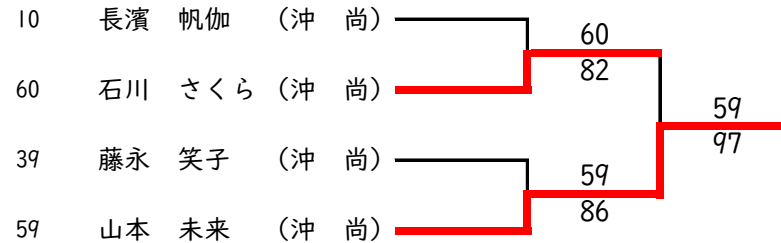
## 女子ダブルス3位決定戦



## 女子シングルス3位決定戦



## 女子シングルス順位決定戦



※男子順位決定戦は1セット（6ゲーム）で女子は8ゲームです。