

男子団体登録選手一覧

番号	学 校 名	監 督 名	選手1	学年	選手2	学年	選手3	学年	選手4	学年	選手5	学年	選手6	学年	選手7	学年	選手8	学年	選手9	学年
1	日大山形	豊田昭彦	○伊藤啓太	②	設楽晴太	②	田村珠透	②	重藤実晴	①	多田修造	①	和田恵輔	②	梅津蓮	②	加藤悠樹	①	山口悠月	①
2	酒田東	奥山利広	大瀧尚	①	○佐藤 隼	①	新道朔也	①	赤塚琉斗	①										
3	酒田光陵	五十嵐寛之	菅原陽向	②	遠田空輝	②	○吉泉皓史	②	川俣奏汰	②	佐藤翔太	②	斎藤拓也	②	小巻 剣	①	広瀬知希	②	富樫 駿	②
4	檜山	渡部隆一	片見琉聖	①	日下部洸太	②	佐藤昂清	①	○内山一徹	②	秋葉瑛太	①	熊谷颯心	①	小川蘭馬	①	鈴木悠斗	①		
5	鶴岡高専	高橋 聡	乙坂柚稀	②	田中 耀	②	市山智久	①	○山田公輝	②	高山 晁	①	佐藤陽日	②	渡邊功大	①	高橋蓮翔	①	黒田寛人	①
6	BYE																			
7	東桜学館	小林貴記	○鮎川葵	②	中村 亘	②	日下航太	①	渋谷水翔	②	片山景瑚	①	武田斗希	②	北尾知樹	①	齊藤大翔	①	大段充希	①
8	山形東	三上 慧	橋本詢世	②	○鈴木謙太郎	②	軽部功希	②	二藤部新	①	豊原繫司	②	後藤和成	①	後藤 圭	①	羽柴亘悠	①	武田直人	①
9	BYE																			
10	山形工業	佐藤弘明	伊藤颯汰	②	稲田利旬	②	○佐藤和陽	②	八 嶽 和人	②	柝窪奏太	①								
11	酒田西	佐藤浩一	○金野楓	②	渋谷優太	②	重山悟志	②	佐藤琉太郎	②	武田佳大	②	川崎璃空	②	齋藤優成	①				
12	村山産業	矢萩祐輔	小野昊音	①	○倉 恭史朗	②	渡辺奏夢	②	大竹 蓮	①	井上未徠	①	菊地悠利	①	鹿野陽希	①				
13	致道館	鏡 雄一	池田陽貴	①	五十嵐直柔	②	○佐久間 遥仁	②	鈴木朝陽	①	佐藤史治	①	安野 然	②	佐久間悠人	②	宇佐美佑樹	②		
14	山形南	柴田伸司	佐竹 悠	①	齋藤陽斗	②	峯田久志	②	開沼悠太	②	山川大翔	①	○梅津恵太	②	吉田橙真	②	高橋滉夢	①		

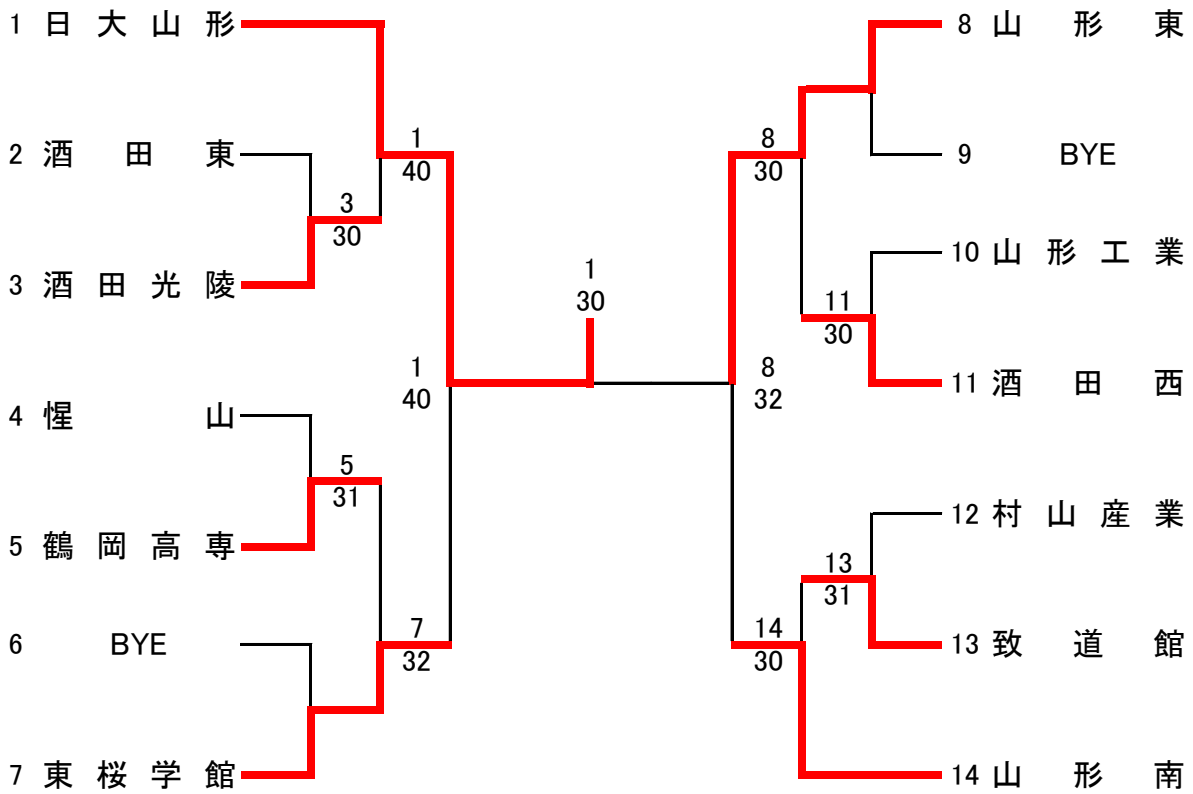
○は主将

女子団体登録選手一覧

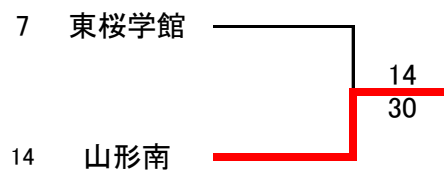
番号	学 校 名	監 督 名	選手1	学年	選手2	学年	選手3	学年	選手4	学年	選手5	学年	選手6	学年	選手7	学年	選手8	学年	選手9	学年
1	日大山形	高木直哉	大内 葵	②	○大内 茜	②	小笠原愛菜	②	小林結菜	②	齋藤ひなた	②	石川 滯	②	本田夏凜	①	木村奏音	①		
2	BYE																			
3	BYE																			
4	東桜学館	間宮利奈	○高田千史	①	菅藤由羽	①	須藤小雪	①	平 夏美	①	浅沼実久	①								
5	BYE																			
6	BYE																			
7	九里学園	我妻孝浩	齋藤優奈	②	高橋咲絢	②	○渡部紅羅々	②	鈴木小遥	①										
8	新庄東	田中由紀恵	鈴木結陽	②	庄司采永	②	川 又 晴	①	○黒澤花音	②	白旗 心和	②	柴田夢瑠	①						
9	BYE																			
10	BYE																			
11	酒田光陵	高橋 亮	太田朋花	②	○真垣文寧	②	大場 凧那	①	佐藤陽奈	②	佐藤由唯	②								
12	BYE																			
13	BYE																			
14	山形東	山口大希	○今田寛花	②	三浦 芽	①	外山きらり	②	柴田沙羅	②	堀井美里	①	松尾 樹	②	市川夏帆	①				

○は主将

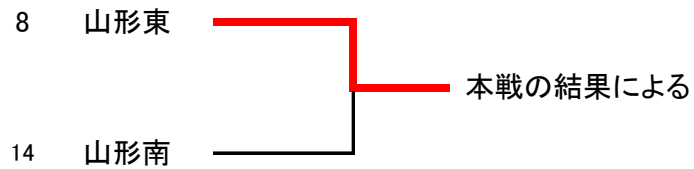
# 男子団体



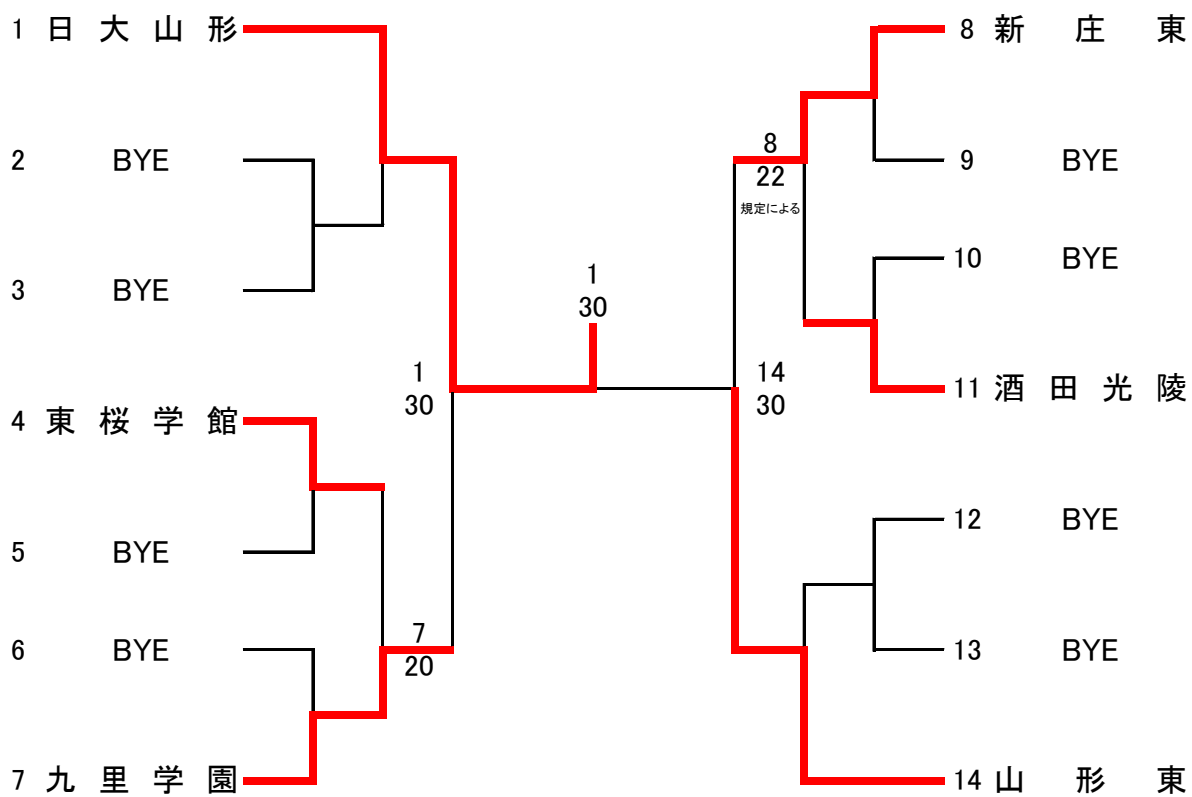
## 2位決定予備戦



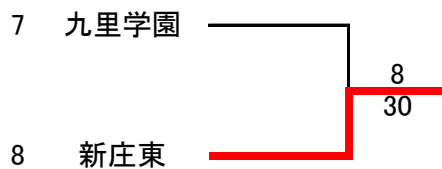
## 2位決定戦



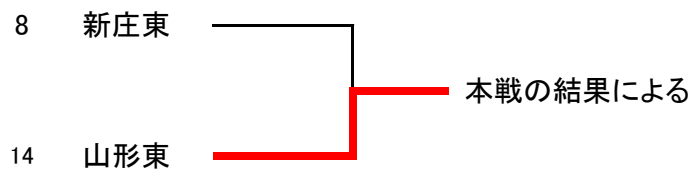
# 女子団体



## 2位決定予備戦



## 2位決定戦



男子団体 対戦成績一覧

1R	2	酒田東	0 - ③	3	酒田光陵
S1	No. 1	大瀧 尚 ①	0 - 4	No. 1	菅原 陽向 ②
D1	No. 3	新道 朔也 ①	1 - ⑥	No. 2	遠田 空輝 ②
	No. 4	赤塚 琉斗 ①		No. 5	佐藤 翔太 ②
S2	No. 2	○佐藤 隼 ①	1 - 3	No. 3	○吉泉 皓史 ②
D2	No.		0 - ⑥	No. 4	川俣 奏汰 ②
	No.			No. 6	齋藤 拓也 ②
S3	No.		0 - ⑥	No. 7	小巻 剣 ①

1R	4	慍山	1 - ③	5	鶴岡高専
S1	No. 1	片見 琉聖 ①	0 - ⑥	No. 1	乙坂 柚稀 ②
D1	No. 4	○内山 一徹 ②	3 - 5	No. 3	市山 智久 ①
	No. 6	熊谷 颯心 ①		No. 5	高山 眺 ①
S2	No. 3	佐藤 昂清 ①	3 - ⑥	No. 2	田中 耀 ②
D2	No. 5	秋葉 瑛太 ①	⑥ - 1	No. 7	渡邊 功大 ①
	No. 7	小川 蘭馬 ①		No. 8	高橋 連翔 ①
S3	No. 8	鈴木 悠斗 ①	1 - ⑥	No. 4	○山田 公輝 ②

1R	10	山形工業	0 - ③	11	酒田西
S1	No. 1	伊藤 颯汰 ②	1 - ⑥	No. 1	○金野 楓 ②
D1	No. 3	○佐藤 和陽 ②	3 - ⑥	No. 2	渋谷 優太 ②
	No. 4	八畷 和人 ②		No. 6	川崎 璃空 ②
S2	No. 2	稲田 利旬 ②	4 - 4	No. 3	重山 悟志 ②
D2	No.		0 - ⑥	No. 5	武田 佳大 ②
	No.			No. 7	齋藤 優成 ①
S3	No.		-	No.	

1R	12	村山産業	1 - ③	13	致道館
S1	No. 1	小野 昊音 ①	0 - ⑥	No. 1	池田 陽貴 ①
D1	No. 2	○倉 恭史朗 ②	⑥ - 0	No. 4	鈴木 朝陽 ①
	No. 4	大竹 蓮 ①		No. 5	佐藤 史治 ①
S2	No. 3	渡辺 奏夢 ②	0 - ⑥	No. 2	五十嵐 直柔 ②
D2	No. 5	井上 未徠 ①	1 - ⑥	No. 6	安野 然 ②
	No. 7	鹿野 陽希 ①		No. 8	宇佐美 佑樹 ②
S3	No. 6	菊地 悠利 ①	0 - 5	No. 3	○佐久間 遥仁 ②

QF	1	日大山形	④ - 0	3	酒田光陵
S1	No. 1	○伊藤 啓太 ②	⑥ - 0	No. 3	○吉泉 皓史 ②
D1	No. 2	設楽 晴太 ②	⑥ - 0	No. 1	菅原 陽向 ②
	No. 4	重藤 実晴 ①		No. 2	遠田 空輝 ②
S2	No. 3	田村 珠透 ②	3 - 3	No. 5	佐藤 翔太 ②
D2	No. 7	梅津 蓮 ②	⑥ - 0	No. 4	川俣 奏汰 ②
	No. 8	加藤 悠樹 ①		No. 6	齋藤 拓也 ②
S3	No. 6	和田 恵輔 ②	⑥ - 0	No. 7	小巻 剣 ①

QF	5	鶴岡高専	2 - ③	7	東桜学館
S1	No. 1	乙坂 柚稀 ②	⑥ - 0	No. 2	中村 亘 ②
D1	No. 3	市山 智久 ①	3 - ⑥	No. 1	○鮎川 葵 ②
	No. 5	高山 眺 ①		No. 5	片山 景瑚 ①
S2	No. 2	田中 耀 ②	⑥ - 4	No. 3	日下 航太 ①
D2	No. 6	佐藤 陽日 ②	0 - ⑥	No. 6	武田 斗希 ②
	No. 9	黒田 寛人 ①		No. 7	北尾 知樹 ①
S3	No. 4	○山田 公輝 ②	4 - ⑥	No. 4	渋谷 水翔 ②

QF	8	山形東	③ - 0	11	酒田西
S1	No. 1	橋本 詢世 ②	⑥ - 0	No. 1	○金野 楓 ②
D1	No. 3	軽部 功希 ②	5 - 0	No. 2	渋谷 優太 ②
	No. 7	後藤 圭 ①		No. 6	川崎 璃空 ②
S2	No. 4	二藤部 新 ①	3 - 2	No. 3	重山 悟志 ②
D2	No. 5	豊原 繫司 ②	⑥ - 0	No. 5	武田 佳大 ②
	No. 8	羽柴 亘悠 ①		No. 7	齋藤 優成 ①
S3	No. 6	後藤 和成 ①	⑥ - 0	No.	

QF	13	致道館	0 - ③	14	山形南
S1	No. 1	池田 陽貴 ①	3 - 2	No. 1	佐竹 悠 ①
D1	No. 4	鈴木 朝陽 ①	0 - 5	No. 3	峯田 久志 ②
	No. 5	佐藤 史治 ①		No. 4	開沼 悠太 ②
S2	No. 2	五十嵐 直柔 ②	1 - ⑥	No. 2	齋藤 陽斗 ②
D2	No. 6	安野 然 ②	0 - ⑥	No. 5	山川 大翔 ①
	No. 7	佐久間 悠人 ②		No. 6	○梅津 恵太 ②
S3	No. 3	○佐久間 遥仁 ②	1 - ⑥	No. 7	吉田 橙真 ②

SF	1	日大山形	④ - 0	7	東桜学館
S1	No. 1	○伊藤 啓太 ②	4 - 1	No. 1	○鮎川 葵 ②
D1	No. 2	設楽 晴太 ②	⑥ - 0	No. 2	中村 亘 ②
	No. 4	重藤 実晴 ①		No. 6	武田 斗希 ②
S2	No. 6	和田 恵輔 ②	⑥ - 0	No. 3	日下 航太 ①
D2	No. 5	多田 修造 ①	⑥ - 0	No. 8	齊藤 大翔 ①
	No. 7	梅津 蓮 ②		No. 9	大段 充希 ①
S3	No. 8	加藤 悠樹 ①	⑥ - 0	No. 4	渋谷 水翔 ②

SF	8	山形東	③ - 2	14	山形南
S1	No. 2	○鈴木 謙太郎 ②	⑦ - 5	No. 1	佐竹 悠 ①
D1	No. 1	橋本 詢世 ②	⑥ - 3	No. 3	峯田 久志 ②
	No. 8	羽柴 亘悠 ①		No. 4	開沼 悠太 ②
S2	No. 3	軽部 功希 ②	1 - ⑥	No. 2	齋藤 陽斗 ②
D2	No. 5	豊原 繫司 ②	4 - ⑥	No. 5	山川 大翔 ①
	No. 7	後藤 圭 ①		No. 6	○梅津 恵太 ②
S3	No. 4	二藤部 新 ①	⑦ - 6(4)	No. 7	吉田 橙真 ②

F	1	日大山形	③ - 0	8	山形東
S1	No. 1	○伊藤 啓太 ②	⑥ - 0	No. 1	橋本 詢世 ②
D1	No. 2	設楽 晴太 ②	⑥ - 0	No. 3	軽部 功希 ②
	No. 4	重藤 実晴 ①		No. 5	豊原 繫司 ②
S2	No. 3	田村 珠透 ②	3 - 3	No. 2	○鈴木 謙太郎 ②
D2	No. 5	多田 修造 ①	4 - 1	No. 4	二藤部 新 ①
	No. 7	梅津 蓮 ②		No. 7	後藤 圭 ①
S3	No. 6	和田 恵輔 ②	⑥ - 0	No. 8	羽柴 亘悠 ①

2決予	7	東桜学館	0 - ③	14	山形南
S1	No. 1	○鮎川 葵 ②	4 - 3	No. 1	佐竹 悠 ①
D1	No. 2	中村 亘 ②	0 - ⑥	No. 3	峯田 久志 ②
	No. 5	片山 景瑚 ①		No. 4	開沼 悠太 ②
S2	No. 3	日下 航太 ①	0 - ⑥	No. 2	齋藤 陽斗 ②
D2	No. 6	武田 斗希 ②	1 - ⑥	No. 5	山川 大翔 ①
	No. 7	北尾 知樹 ①		No. 6	○梅津 恵太 ②
S3	No. 4	渋谷 水翔 ②	1 - 4	No. 7	吉田 橙真 ②

女子団体 対戦成績一覧

QF	4	東桜学館	0 - ②	7	九里学園
S1	No. 1	○高田 千史 ①	5 - ⑦	No. 1	齋藤 優奈 ②
D1	No. 3	須藤 小雪 ①	1 - ⑥	No. 2	高橋 咲絢 ②
	No. 5	浅沼 実久 ①		No. 3	○渡部 紅羅々 ②
S2	No. 2	菅藤 由羽 ①	4 - 5	No. 4	鈴木 小遥 ①
D2	No.		-	No.	
	No.			No.	
S3	No.		-	No.	

QF	8	新庄東	② - 2	11	酒田光陵
S1	No. 1	鈴木 結陽 ②	⑥ - 1	No. 1	太田 朋花 ②
D1	No. 3	川又 晴 ①	3 - ⑥	No. 3	大場 凜那 ①
	No. 5	白旗 心和 ②		No. 5	佐藤 由唯 ②
S2	No. 2	庄司 采永 ②	6(7) - ⑦	No. 2	○真垣 文寧 ②
D2	No. 4	○黒澤 花音 ②	⑥ - 0	No.	
	No. 6	柴田 夢瑠 ①		No.	
S3	No.		-	No.	

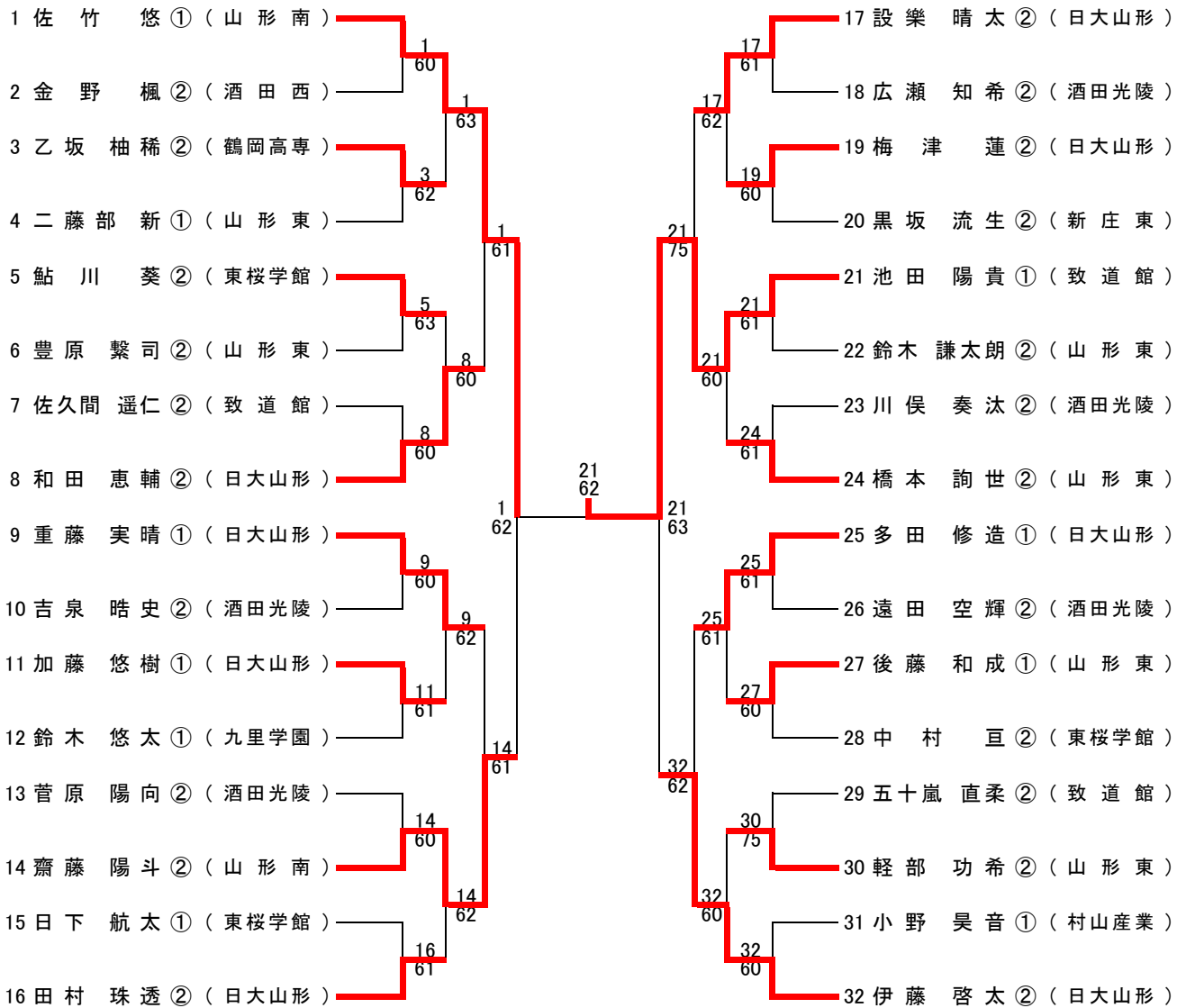
SF	1	日大山形	③ - 0	7	九里学園
S1	No. 1	大内 葵 ②	⑥ - 1	No. 1	齋藤 優奈 ②
D1	No. 3	小笠原 愛菜 ②	3 - 1	No. 2	高橋 咲絢 ②
	No. 8	木村 奏音 ①		No. 3	○渡部 紅羅々 ②
S2	No. 4	小林 結菜 ②	5 - 0	No. 4	鈴木 小遥 ①
D2	No. 6	石川 滯 ②	⑥ - 0	No.	
	No. 7	本田 夏凜 ①		No.	
S3	No. 5	齋藤 ひなた ②	⑥ - 0	No.	

SF	8	新庄東	0 - ③	14	山形東
S1	No. 1	鈴木 結陽 ②	1 - ⑥	No. 1	○今田 寛花 ②
D1	No. 3	川又 晴 ①	0 - ⑥	No. 2	三浦 芽 ①
	No. 5	白旗 心和 ②		No. 3	外山 きらり ②
S2	No. 2	庄司 采永 ②	4 - 3	No. 4	柴田 沙羅 ②
D2	No. 4	○黒澤 花音 ②	3 - 4	No. 5	堀井 美里 ①
	No. 6	柴田 夢瑠 ①		No. 6	松尾 樹 ②
S3	No.		0 - ⑥	No. 7	市川 夏帆 ①

F	1	日大山形	③ - 0	14	山形東
S1	No. 1	大内 葵 ②	2 - 3	No. 1	○今田 寛花 ②
D1	No. 3	小笠原 愛菜 ②	5 - 0	No. 2	三浦 芽 ①
	No. 4	小林 結菜 ②		No. 3	外山 きらり ②
S2	No. 2	○大内 茜 ②	⑥ - 0	No. 4	柴田 沙羅 ②
D2	No. 6	石川 滯 ②	⑥ - 0	No. 5	堀井 美里 ①
	No. 7	本田 夏凜 ①		No. 6	松尾 樹 ②
S3	No. 5	齋藤 ひなた ②	⑥ - 0	No. 7	市川 夏帆 ①

2決予	7	九里学園	0 - ③	8	新庄東
S1	No. 1	齋藤 優奈 ②	0 - ⑥	No. 1	鈴木 結陽 ②
D1	No. 2	高橋 咲絢 ②	0 - 5	No. 3	川又 晴 ①
	No. 3	○渡部 紅羅々 ②		No. 5	白旗 心和 ②
S2	No. 4	鈴木 小遥 ①	0 - ⑥	No. 2	庄司 采永 ②
D2	No.		0 - ⑥	No. 4	○黒澤 花音 ②
	No.			No. 6	柴田 夢瑠 ①
S3	No.		-	No.	

# 男子シングルス



# 女子シングルス

