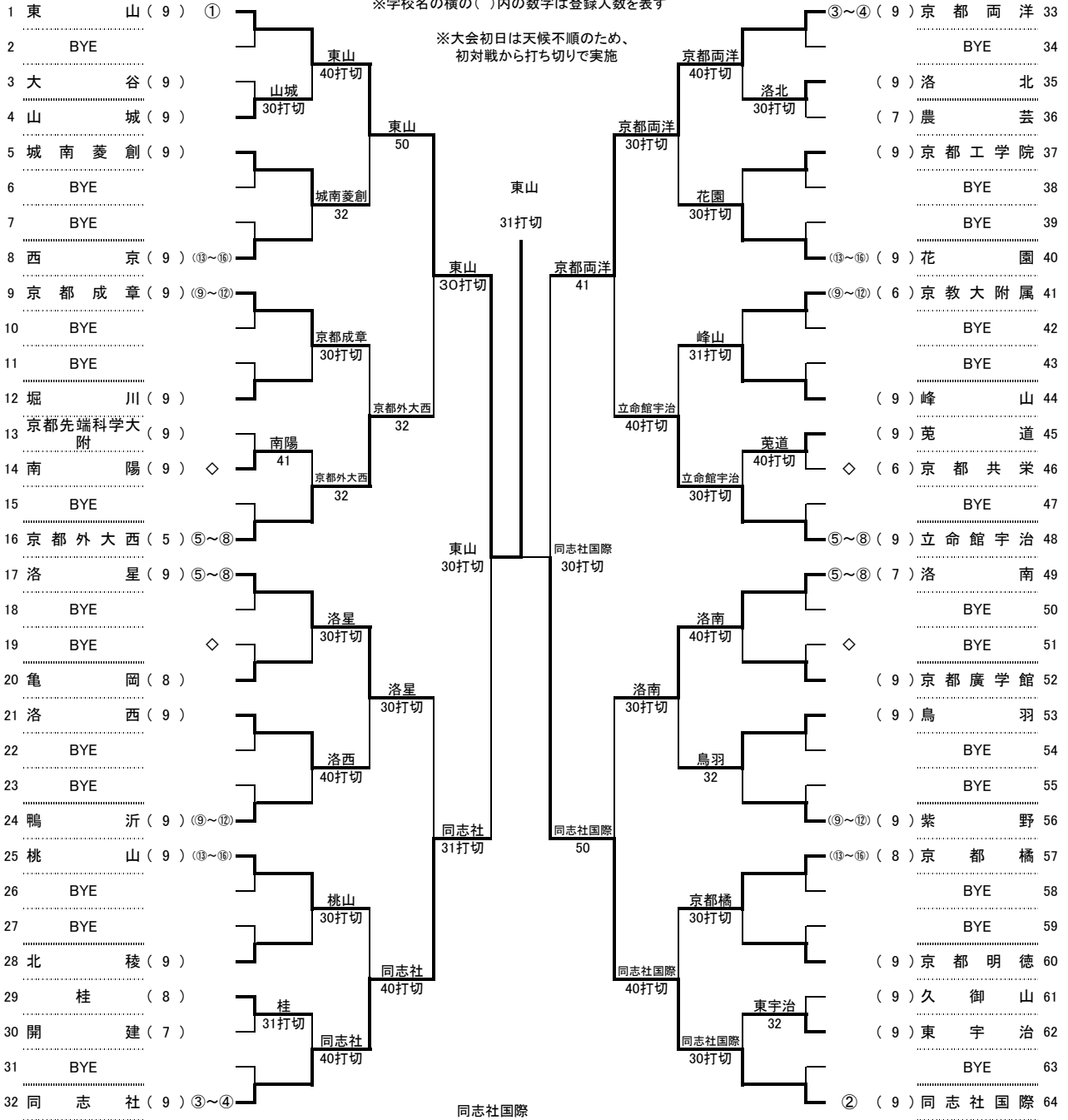
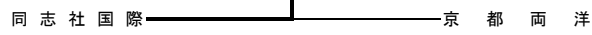


令和6年度 全国選抜高校テニス大会 京都府予選  
男子

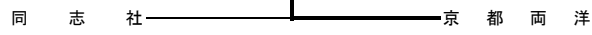
※学校名の横の( )内の数字は登録人数を表す



◆2~3位決定戦



◆3~4位決定戦



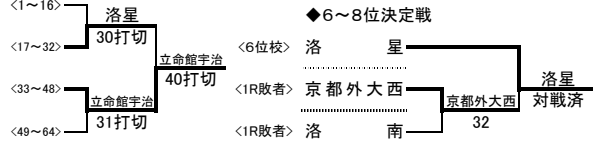
シード順位	1	2	3	4	5	6	7	8
	東山	同志社国際	京都両洋	同志社	立命館宇治	京都外大西	洛星	洛南
	9	10	11	12	13	14	15	16
	-	-	-	-	-	-	-	-

※規定により、シードは8本となる。  
※◇の内、第7・8シードがはいったところがBYEとなり、第5・6シードが入ったところは対戦ありとなる。

◆5~8位決定戦

- 京都外大西 <1~16>
- 洛星 <17~32>
- 立命館宇治 <33~48>
- 洛南 <49~64>

◆6~8位決定戦



◆最終順位

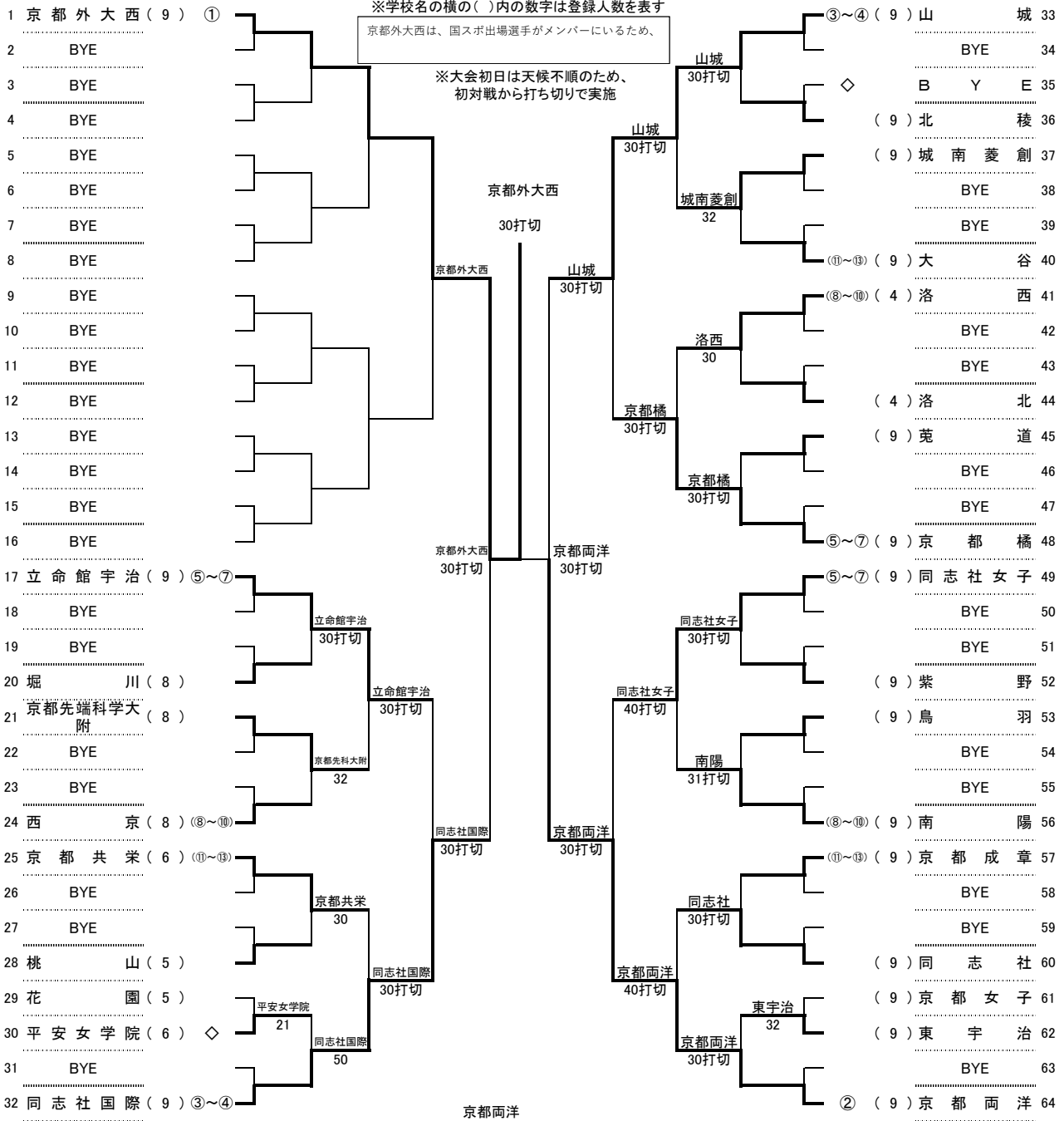
1位	東山
2位	同志社国際
3位	京都両洋
4位	同志社
5位	立命館宇治
6位	洛星
7位	京都外大西
8位	洛南

令和6年度 全国選抜高校テニス大会 京都府予選  
女子

※学校名の横の( )内の数字は登録人数を表す

京都外大西は、国スポ出場選手がメンバーにいないため、

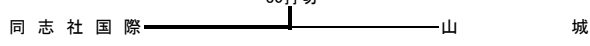
※大会初日は天候不順のため、  
初対戦から打ち切りで実施



◆2~3位決定戦



◆3~4位決定戦



シード順位	1	2	3	4	5	6	7	8
京都外大西	京都両洋	同志社国際	山城	同志社女子	京都橋	立命館宇治	-	-
9	10	11	12	13	14	15	16	-
-	-	-	-	-	-	-	-	-

※規定により、シードは7本となる。←R6年度は特別ドロウのため  
※◇の内、第4シードがはいったところがBYEとなり、第3シードが入ったところは対戦ありとなる。

◆5~7位決定戦

	立命館宇治	京都橋	同志社女子	勝	敗	順位
立命館宇治 <17~32>	-	○3-2	×2-3	1	1	6
京都橋 <33~48>	×2-3	-	○4-1	1	1	5
同志社女子 <49~64>	○3-2	×1-4	-	1	1	7

※取得対戦率:立命館宇治=勝5負5(50%)、京都橋=勝6負4(60%)、同志社女子=勝4負6(40%)

◆最終順位

1位	京都外大西
2位	京都両洋
3位	同志社国際
4位	山城
5位	京都橋
6位	立命館宇治
7位	同志社女子
8位	-

◆F(決勝戦)＜8プロセットマッチ:打ち切りあり＞

学校名	東山	◎	3 VS 1	◎	同志社国際
S1	篠田 拳汰②	○	8 ( ) 4		山南 徹至②
D1	井関 勝之成②	○	8 ( ) 3		高田 涼介②
	前 心之助①				池原 憲輔②
S2	村田 羽琉①		6 ( ) 8	○	古市 壮②
D2	西田 理人①	○	8 ( ) 5		中野 優星①
	川崎 悠生②				小松 平雅②
S3	松岡 郁磨②		2 ( 打ち ) 0		大鍛冶 遼①

◆SF(準決勝)＜8プロセットマッチ:打ち切りあり＞

学校名	東山	◎	3 VS 0	◎	同志社
S1	篠田 拳汰②		6 ( 打ち ) 3		青谷 颯也②
D1	井関 勝之成②		6 ( 打ち ) 6		笹倉 悠太①
	前 心之助①				山田 悠人②
S2	村田 羽琉①	○	8 ( ) 0		岡田 和翔①
D2	西田 理人①	○	8 ( ) 2		竹内 健一郎①
	川崎 悠生②				平松 大河①
S3	松岡 郁磨②	○	8 ( ) 0		三原 和馬①

学校名	京都両洋		0 VS 3	◎	同志社国際
S1	平尾 志琉②		2 ( ) 8	○	山南 徹至②
D1	袖岡 楓馬①		5 ( ) 8	○	高田 涼介②
	西田 蓮①				池原 憲輔②
S2	中屋 侑希①		0 ( ) 8	○	古市 壮②
D2	大嶋 和希②		7 ( 打ち ) 4		大鍛冶 遼①
	近田 輝明①				小松 平雅②
S3	江藤 雄飛①		6 ( 打ち ) 4		中野 優星①

◆QF＜8プロセットマッチ:打ち切りあり＞

学校名	東山	◎	3 VS 0	◎	京都外大西
S1	篠田 拳汰②	○	8 ( ) 0		永味 成琉①
D1	井関 勝之成②		( 打ち )		北谷 祐樹①
	前 心之助①				原田 琉生①
S2	村田 羽琉①		( 打ち )		岡田 優①
D2	西田 理人①	○	6 ( ) 0		—
	川崎 悠生②				—
S3	松岡 郁磨②	○	6 ( ) 0		—

学校名	洛星		1 VS 3	◎	同志社
S1	中登 泰星①		0 ( ) 8	○	青谷 颯也②
D1	谷 陽平①	○	8 ( ) 4		岡田 和翔①
	副田 匠集①				ベッツォッティ 伊織①
S2	橋本 敬佑②		5 ( 打ち ) 6		笹倉 悠太①
D2	越田 健介①		4 ( ) 8	○	竹内 健一郎①
	酒井 竜誠①				平松 大河①
S3	西山 怜旺那①		0 ( ) 8	○	山田 悠人②

◆5～8位決定戦＜4ゲームマッチ:打ち切りあり＞

学校名	京都外大西		0 VS 3	◎	洛星
S1	永味 成琉①		2 ( 打ち ) 1		中登 泰星①
D1	北谷 祐樹①		1 ( 打ち ) 2		谷 陽平①
	原田 琉生①				越田 健介①
S2	岡田 優①		0 ( ) 4	○	橋本 敬佑②
D2	—		0 ( ) 6	○	酒井 竜誠①
	—				副田 匠集①
S3	—		0 ( ) 6	○	西山 怜旺那①

◆5～6位決定戦＜4ゲームマッチ:打ち切りあり＞

学校名	洛星		0 VS 4	◎	立命館宇治
S1	谷 陽平①		2 ( 打ち ) 2		井上 翼②
D1	越田 健介①		2 ( ) 4	○	瀧下 翔太郎②
	酒井 竜誠①				新井 皓仁②
S2	中登 泰星①		1 ( ) 4	○	道願 貴哉①
D2	加藤 聡一郎①		0 ( ) 4	○	阪本 志龍②
	田中 暖大①				藤原 徳成①
S3	橋本 敬佑②		0 ( ) 4	○	鴨田 陸①

◆6～7位決定戦＜4ゲームマッチ:打ち切りあり＞

学校名	洛星	◎	VS	◎	京都外大西
S1					
D1					
S2					
D2					
S3					

※順位戦にて対戦済みの場合は、その結果を尊重し、再試合はおこなわない。

◆2～3位順位決定戦＜8プロセットマッチ:打ち切りあり＞

学校名	同志社国際	◎	VS	◎	京都両洋
S1					
D1					
S2					
D2					
S3					

※本戦にて対戦済みの場合は、その結果を尊重し、再試合はおこなわない。

◆3～4位順位決定戦＜8プロセットマッチ:打ち切りあり＞

学校名	同志社		2 VS 3	◎	京都両洋
S1	青谷 颯也②	○	8 ( ) 5		中屋 侑希①
D1	岡田 和翔①		7 ( ) 9	○	平尾 志琉②
	ベッツォッティ 伊織①				大嶋 和希②
S2	笹倉 悠太①	○	8 ( ) 5		袖岡 楓馬①
D2	竹内 健一郎①		6 ( ) 8	○	近田 輝明①
	平松 大河①				河野 冬磨②
S3	山田 悠人②		2 ( ) 8	○	江藤 雄飛①

学校名	京都両洋	◎	4 VS 1	◎	立命館宇治
S1	中屋 侑希①	○	9 ( 6 ) 8		井上 翼②
D1	平尾 志琉②		9 ( 1 ) 8		新井 皓仁②
	大嶋 和希②				阪本 志龍②
S2	袖岡 楓馬①		4 ( ) 8	○	瀧下 翔太郎②
D2	近田 輝明①	○	8 ( ) 2		鴨田 陸①
	西田 蓮①				藤原 徳成①
S3	江藤 雄飛①	○	8 ( ) 6		道願 貴哉①

学校名	洛南		0 VS 5	◎	同志社国際
S1	伊藤 好輝②		0 ( ) 8	○	山南 徹至②
D1	安藤 孝昌①		4 ( ) 8	○	池原 憲輔②
	谷口 翔太郎①				大鍛冶 遼①
S2	古川 豪太郎②		1 ( ) 8	○	古市 壮②
D2	大橋 由弥①		3 ( ) 8	○	中原 優星①
	岩田 悠作①				小松 平雅②
S3	東原 憲吾②		0 ( ) 8	○	高田 涼介②

学校名	立命館宇治	◎	3 VS 1	◎	洛南
S1	井上 翼②	○	4 ( ) 2		伊藤 好輝②
D1	道願 貴哉①		4 ( ) 0		谷口 翔太郎①
	鴨田 陸①				東原 憲吾②
S2	瀧下 翔太郎②	○	4 ( ) 2		安藤 孝昌①
D2	新井 皓仁②		4 ( 打ち ) 3		大橋 由弥①
	阪本 志龍②				岩田 悠作①
S3	金山 陽①		2 ( ) 4	○	古川 豪太郎②

◆7～8位決定戦＜4ゲームマッチ:打ち切りあり＞

学校名	京都外大西	◎	3 VS 2	◎	洛南
S1	永味 成琉①	○	4 ( ) 1		安藤 孝昌①
D1	北谷 祐樹①		5 ( 5 ) 4		伊藤 好輝②
	原田 琉生①				古川 豪太郎②
S2	岡田 優①	○	5 ( ) 3		谷口 翔太郎①
D2	—		0 ( ) 6	○	大橋 由弥①
	—				岩田 悠作①
S3	—		0 ( ) 6	○	東原 憲吾②

令和6年度 全国高校選抜テニス大会京都府大会 女子の部 対戦詳細記録

◆F(決勝戦) <8プロセットマッチ:打ち切りあり>

学校名	京都外大西	◎	3 VS 0	◎	京都両洋
S1	成澤 寿珠①	○	8 ( ) 1		大嶋 侑奈①
D1	山本 夏菜②		3 ( 打ち ) 7		溝川 愛②
	杉本 千明②			野々村 はるみ②	
S2	田附 理子①	○	8 ( ) 3		谷川 琴音②
D2	岡部 有紀②		7 ( 打ち ) 1		森下 月琴②
	清水 恵①			井上 紫由里②	
S3	秋山 結香②	○	8 ( ) 2		竹田 紗蘭①

◆SF(準決勝) <8プロセットマッチ:打ち切りあり>

学校名	京都外大西	◎	3 VS 0	◎	同志社国際
S1	成澤 寿珠①	○	3 ( 打ち ) 3		見山 心香②
D1	岡部 有紀②	○	8 ( ) 0		太野垣 碧泉①
	清水 恵①			森川 葵②	
S2	田附 理子①	○	8 ( ) 0		木村 葉乃音①
D2	杉本 千明②	○	8 ( ) 0		日高 優良②
	坂元 七海①			時永 璃奈②	
S3	秋山 結香②		1 ( 打ち ) 0		丹羽 杏華①

学校名	山城	◎	0 VS 3	◎	京都両洋
S1	常塚 侑花①	○	1 ( ) 8		大嶋 侑奈①
D1	内海 紗希②		3 ( 打ち ) 5		野々村 はるみ②
	夜久 かのん②			谷川 琴音②	
S2	松岡 明里①	○	1 ( ) 8		森下 月琴②
D2	山中 陽菜乃①	○	0 ( ) 8		井上 紫由里②
	福田 皐②			竹田 紗蘭①	
S3	田中 心②	○	0 ( 打ち ) 2		

◆QF<8プロセットマッチ:打ち切りあり>

学校名	京都外大西	◎	VS	
S1				
D1				
S2				
D2				
S3				

国スポ出場者がいるため、準決勝からの出場とする

学校名	立命館宇治	◎	0 VS 3	◎	同志社国際
S1	山口 千春①	○	6 ( 打ち ) 6		新田 梨琴②
D1	宮川 真歩②		1 ( ) 8		太野垣 碧泉①
	西田 聖②			木村 葉乃音①	
S2	西田 紗世②	○	0 ( ) 8		見山 心香②
D2	永田 佐与②		4 ( 打ち ) 6		森川 葵②
	戒田 里緒②			中西 結泉②	
S3	木村 美緒②	○	1 ( ) 8		丹羽 杏華①

◆5~7位決定戦ラウンドロビン<4ゲームマッチ>

学校名	立命館宇治	◎	3 VS 2	◎	京都橋
S1	山口 千春①	○	4 ( ) 1		芝原 麻菜美②
D1	宮川 真歩②	○	4 ( ) 1		戸田 彩久来①
	西田 聖②			大島 美桜①	
S2	西田 紗世②	○	0 ( ) 4		谷 雪乃①
D2	永田 佐与②	○	4 ( ) 1		小森 望美①
	石崎 未理①			川畑 実鈴②	
S3	木村 美緒②	○	0 ( ) 4		長谷川 菜②

◆2~3位順位決定戦<8プロセットマッチ:打ち切りあり>

学校名	同志社国際	◎	0 VS 3	◎	京都両洋
S1	新田 梨琴②	○	7 ( 打ち ) 6		大嶋 侑奈①
D1	太野垣 碧泉①		3 ( 打ち ) 5		溝川 愛②
	木村 葉乃音①			野々村 はるみ②	
S2	見山 心香②	○	5 ( ) 8		谷川 琴音②
D2	森川 葵②		1 ( ) 8		森下 月琴②
	中西 結泉②			井上 紫由里②	
S3	丹羽 杏華①	○	0 ( ) 8		竹田 紗蘭①

※本戦にて対戦済みの場合は、その結果を尊重し、再試合はおこなわない。

◆3~4位順位決定戦<8プロセットマッチ:打ち切りあり>

学校名	同志社国際	◎	3 VS 0	◎	山城
S1	新田 梨琴②	○	8 ( ) 4		内海 紗希②
D1	太野垣 碧泉①	○	8 ( ) 5		夜久 かのん②
	木村 葉乃音①			山中 陽菜乃①	
S2	見山 心香②	○	8 ( ) 0		常塚 侑花①
D2	森川 葵②		7 ( 打ち ) 4		田中 心②
	中西 結泉②			福田 皐②	
S3	丹羽 杏華①	○	6 ( 打ち ) 3		松岡 明里①

学校名	山城	◎	3 VS 0	◎	京都橋
S1	内海 紗希②	○	8 ( ) 5		谷 雪乃①
D1	夜久 かのん②	○	8 ( ) 3		芝原 麻菜美②
	山中 陽菜乃①			戸田 彩久来①	
S2	常塚 侑花①	○	5 ( 打ち ) 2		長谷川 菜②
D2	田中 心②		7 ( 打ち ) 4		小森 望美①
	福田 皐②			川畑 実鈴②	
S3	松岡 明里①	○	8 ( ) 1		大島 美桜①

学校名	同志社女子	◎	0 VS 3	◎	京都両洋
S1	篠原 理沙①	○	0 ( ) 8		大嶋 侑奈①
D1	藤田 萌衣②		2 ( 打ち ) 5		溝川 愛②
	河野 真莉奈②			野々村 はるみ②	
S2	大塚 真百合①	○	2 ( ) 8		谷川 琴音②
D2	田中 奈緒②		2 ( ) 8		森下 月琴②
	中野 歩咲②			井上 紫由里②	
S3	河野 真奈美①	○	3 ( 打ち ) 7		竹田 紗蘭①

学校名	京都橋	◎	4 VS 1	◎	同志社女子
S1	谷 雪乃①	○	4 ( ) 0		藤田 萌衣②
D1	芝原 麻菜美②	○	4 ( ) 2		河野 真莉奈②
	戸田 彩久来①			城口 綾香②	
S2	長谷川 菜②	○	5 ( 3 ) 4		田中 奈緒②
D2	小森 望美①		1 ( ) 4		中野 歩咲②
	川畑 実鈴②			河野 真奈美①	
S3	大島 美桜①	○	5 ( 4 ) 4		大塚 真百合①

学校名	立命館宇治	◎	2 VS 3	◎	同志社女子
S1	山口 千春①	○	4 ( ) 0		篠原 理沙①
D1	宮川 真歩②		0 ( ) 4		藤田 萌衣②
	西田 聖②			田中 奈緒②	
S2	西田 紗世②	○	1 ( ) 4		大塚 真百合①
D2	永田 佐与②	○	4 ( ) 2		河野 真莉奈②
	石崎 未理①			中野 歩咲②	
S3	木村 美緒②	○	2 ( ) 4		河野 真奈美①

学校名	VS	
S1		
D1		
S2		
D2		
S3		

学校名	VS	
S1		
D1		
S2		
D2		
S3		

※順位戦にて対戦済みの場合は、その結果を尊重し、再試合はおこなわない。