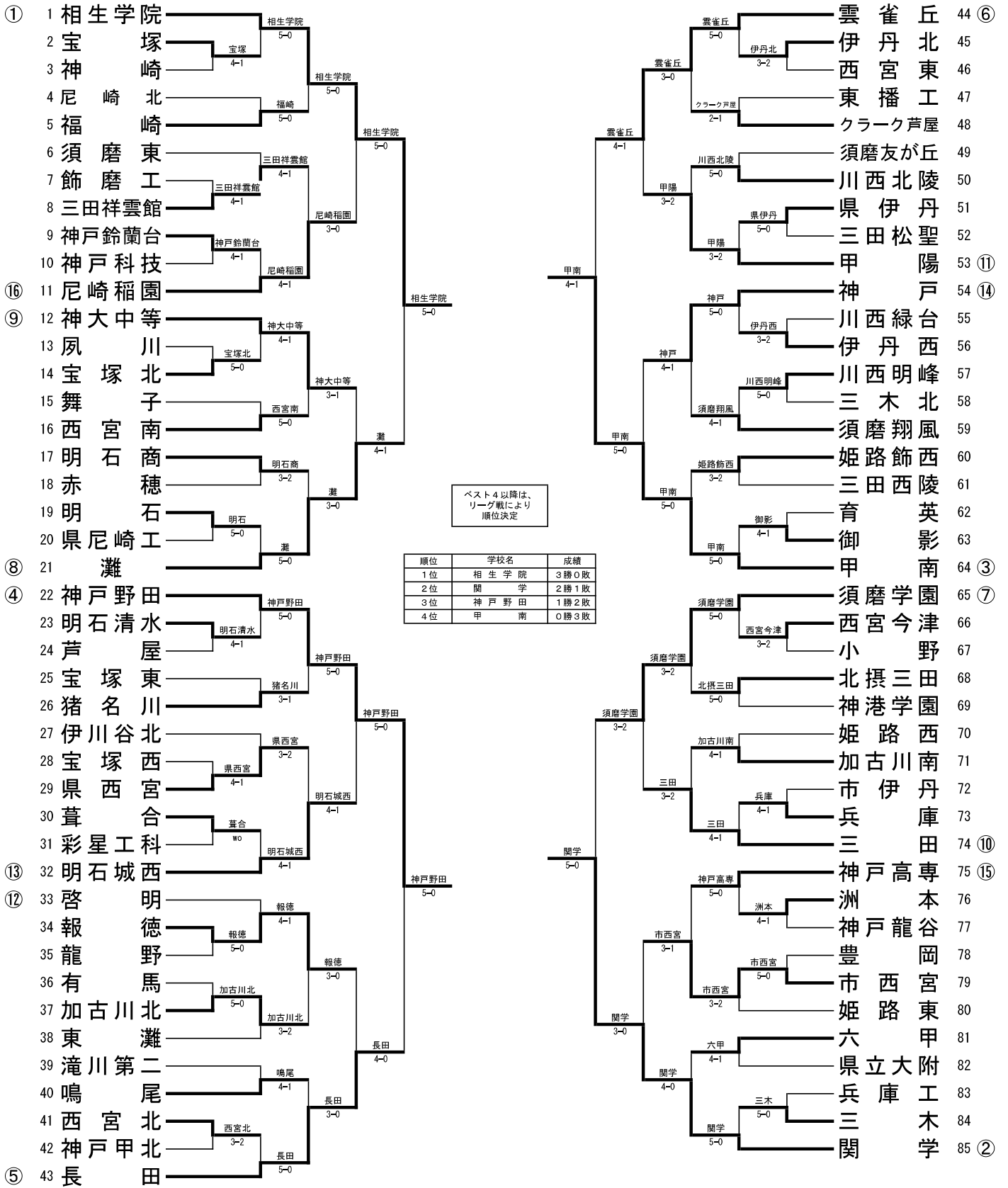


2024年度兵庫県高等学校対抗テニス新人大会 男子団体戦



- ① 1 相生学院
- 2 宝塚
- 3 神崎
- 4 尼崎北
- 5 福崎
- 6 須磨東
- 7 飾磨工
- 8 三田祥雲館
- 9 神戸鈴蘭台
- 10 神戸科技
- ⑩ 11 尼崎稲園
- ⑨ 12 神大中等
- 13 夙川
- 14 宝塚北
- 15 舞子
- 16 西宮南
- 17 明石商
- 18 赤穂
- 19 明石
- 20 県尼崎工
- ⑧ 21 灘
- ④ 22 神戸野田
- 23 明石清水
- 24 芦屋
- 25 宝塚東
- 26 猪名川
- 27 伊川谷北
- 28 宝塚西
- 29 県西宮
- 30 葺合
- 31 彩星工科
- ⑬ 32 明石城西
- ⑫ 33 啓明
- 34 報徳
- 35 龍野
- 36 有馬
- 37 加古川北
- 38 東灘
- 39 滝川第二
- 40 鳴尾
- 41 西宮北
- 42 神戸甲北
- ⑤ 43 長田

- 44 ⑥ 雲雀丘
- 45 伊丹北
- 46 西宮東
- 47 東播工
- 48 クラーク芦屋
- 49 須磨友が丘
- 50 川西北陵
- 51 県伊丹
- 52 三田松聖
- 53 ⑪ 甲陽
- 54 ⑭ 神戸
- 55 川西緑台
- 56 伊丹西
- 57 川西明峰
- 58 三木北
- 59 須磨翔風
- 60 姫路飾西
- 61 三田西陵
- 62 育英
- 63 御影
- 64 ③ 甲南
- 65 ⑦ 須磨学園
- 66 西宮今津
- 67 小野
- 68 北摂三田
- 69 神港学園
- 70 姫路西南
- 71 加古川南
- 72 市伊丹
- 73 兵庫
- 74 ⑩ 三田
- 75 ⑮ 神戸高専
- 76 洲本
- 77 神戸龍谷
- 78 市西宮
- 79 市西宮
- 80 豊市西宮
- 81 姫路東
- 82 六甲
- 83 ② 県立大附工
- 84 三木
- 85 関学

令和6年度兵庫県高等学校テニス新人大会 男子団体戦本戦

令和6年10月26日、27日
しあわせの村

準々決勝

準々決勝

学校名	相生学院	5 - 0	灘
S1	福島玄輝②	8 - 2	高本涉至②
D1	小浜守太郎②	8 - 1	池口夏②
	大塚脩馬②		永野樹②
S2	和田陽向②	8 - 3	植田結多①
D2	長谷川新優②	8 - 0	福田健真②
	福嶋結志②		小森龍太郎①
S3	神原蒼太①	8 - 0	喜多康貴②

準々決勝

学校名	神戸野田	5 - 0	長田
S1	河野晃太①	8 - 4	糸嶺昊樹②
D1	北山夏槻②	8 - 6	笠原謙人②
	川中一途②		向奏太②
S2	大西宏治②	8 - 6	堀井拓斗①
D2	山本昂平②	8 - 1	岡本玖太郎②
	菊川雄介①		清谷昂平②
S3	船岡恵大①	8 - 2	山内征樹②

準々決勝

学校名	雲雀丘	1 - 4	甲南
S1	沖田宙洛①	8 - 6	山本能亜②
D1	上中孝太郎②	4 - 8	福家匠音①
	森幸陽②		平野司①
S2	阪本翔②	0 - 8	西村匠翔②
D2	岡陽那太②	7 - 9	松本康平②
	寺田耕介②		安田陽②
S3	幣知記②	0 - 8	石川雄大①

準々決勝

学校名	須磨学園	0 - 5	関学
S1	濱田隆希②	3 - 8	桑原羽右①
D1	赤松嶺②	0 - 8	中井史寿②
	山村颯季②		澤村真作①
S2	石倉悠人②	1 - 8	宮川樹②
D2	大前慶吾①	4 - 8	山本瑛②
	小島惺①		御前湊麓①
S3	西岡夢時①	2 - 8	山本遥斗②

決勝リーグ戦

決勝リーグ1

学校名	相生学院	5 - 0	神戸野田
S1	西山大和②	8 - 3	河野晃太①
D1	吉田貴史②	8 - 2	北山夏槻②
	長谷川新優②		川中一途②
S2	福島玄輝②	8 - 1	大西宏治②
D2	小浜守太郎②	8 - 2	山本昂平②
	大塚脩馬②		菊川雄介①
S3	和田陽向②	8 - 4	船岡恵大①

決勝リーグ2

学校名	甲南	2 - 3	関学
S1	山本能亜②	8 - 6	桑原羽右①
D1	福家匠音①	3 - 8	中井史寿②
	平野司①		澤村真作①
S2	西村匠翔②	6 - 8	宮川樹②
D2	松本康平②	3 - 8	山本瑛②
	安田陽②		御前湊麓①
S3	石川雄大①	9 (3) 8	山本遥斗②

決勝リーグ3

学校名	相生学院	5 - 0	甲南
S1	西山大和②	8 - 4	山本能亜②
D1	小浜守太郎②	8 - 3	福家匠音①
	大塚脩馬②		石川雄大①
S2	福島玄輝②	8 - 2	西村匠翔②
D2	長谷川新優②	8 - 1	松本康平②
	福嶋結志②		安田陽②
S3	和田陽向②	8 - 0	平野司①

決勝リーグ4

学校名	神戸野田	2 - 3	関学
S1	河野晃太①	5 - 8	桑原羽右①
D1	北山夏槻②	5 - 8	中井史寿②
	川中一途②		澤村真作①
S2	大西宏治②	7 - 9	宮川樹②
D2	山本昂平②	8 - 6	山本瑛②
	菊川雄介①		御前湊麓①
S3	船岡恵大①	8 - 4	山本遥斗②

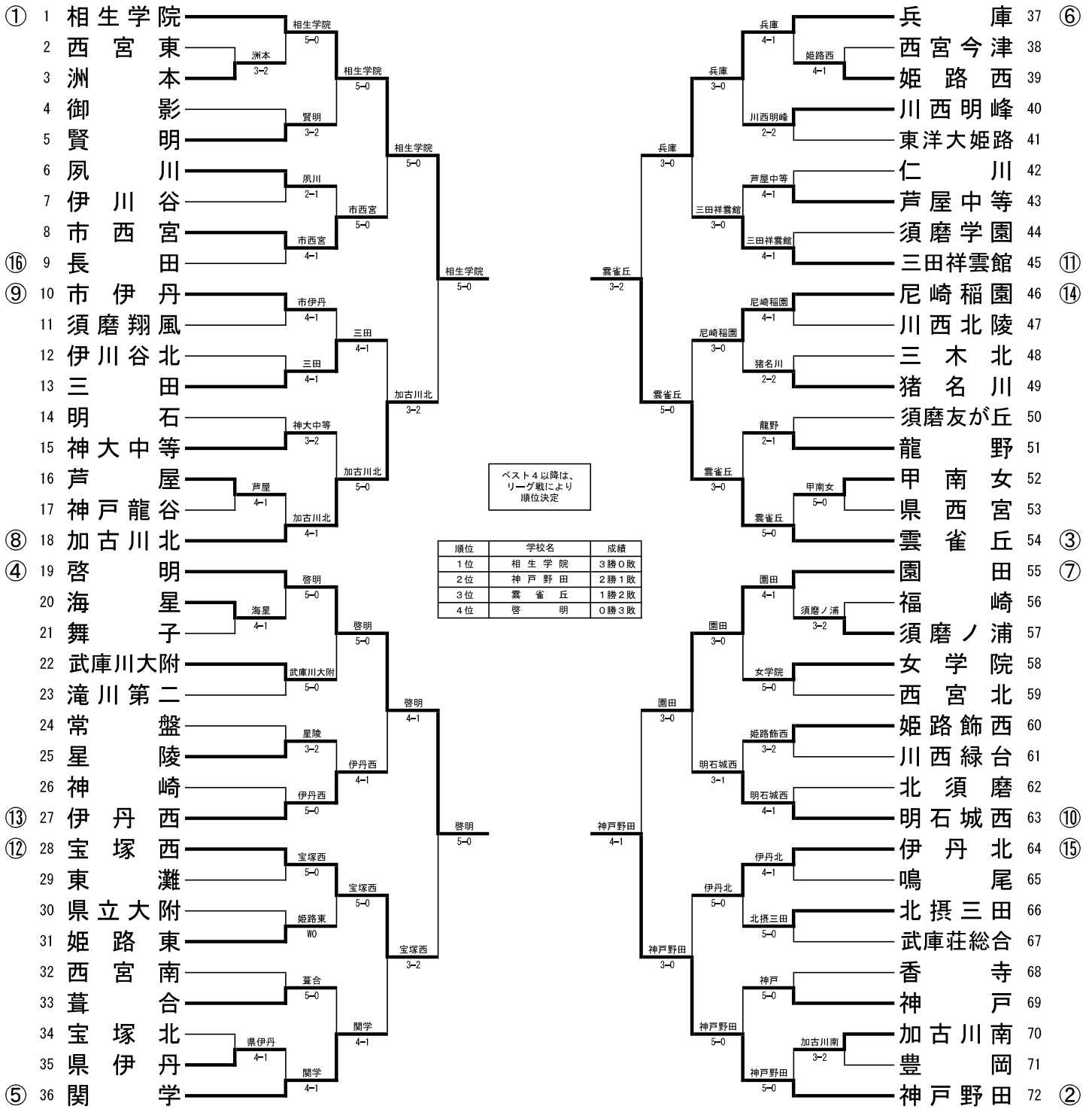
決勝リーグ5

学校名	相生学院	5 - 0	関学
S1	西山大和②	8 - 3	桑原羽右①
D1	吉田貴史②	8 - 3	中井史寿②
	長谷川新優②		澤村真作①
S2	福島玄輝②	9 - 7	宮川樹②
D2	小浜守太郎②	8 - 1	山本瑛②
	大塚脩馬②		御前湊麓①
S3	和田陽向②	8 - 3	山本遥斗②

決勝リーグ6

学校名	神戸野田	3 - 2	甲南
S1	河野晃太①	5 - 8	山本能亜②
D1	北山夏槻②	8 - 6	福家匠音①
	川中一途②		石川雄大①
S2	大西宏治②	8 (10) 9	西村匠翔②
D2	山本昂平②	8 - 4	松本康平②
	菊川雄介①		安田陽②
S3	船岡恵大①	8 - 3	平野司①

2024年度兵庫県高等学校対抗テニス新人大会 女子団体戦



ベスト4以降は、
リーグ戦により
順位決定

順位	学校名	成績
1位	相生学院	3勝0敗
2位	神戸野田	2勝1敗
3位	雲雀丘	1勝2敗
4位	啓明	0勝3敗

令和6年度兵庫県高等学校テニス新人大会 女子団体戦本戦

令和6年10月26日、27日
しあわせの村

準々決勝

準々決勝

学校名	相生学院	5 - 0	加古川北
S1	稲場 らん ②	8 - 1	北畠 さくら ②
D1	長谷川 汎奈 ②	8 - 0	原田 結衣 ②
	天野 令捺 ②		山口 采華 ①
S2	上田 莉恋 ①	8 - 1	石川 芽依 ②
D2	大塚 あや ②	8 - 0	田井 唯華 ①
	角野 玲那 ①		夜久 亜澄 ①
S3	富山 ひなた ②	8 - 1	北野 優佳 ①

準々決勝

学校名	啓 明	5 - 0	宝塚西
S1	游 彩 名 ①	9 - 7	三宅 万宙 ②
D1	渡辺 優杏 ①	8 - 0	澤田 優花 ②
	澤 涼 帆 ①		福原 実奈 ②
S2	金光 柚奈 ②	9 - 7	大島 莉里 ②
D2	但馬 凜 ①	8 - 3	千原 咲葵 ②
	野中 茉南 ①		鹿間 稟子 ②
S3	齋 藤 伶 ②	8 - 1	大源 弓月 ②

準々決勝

学校名	兵 庫	2 - 3	雲雀丘
S1	藤木 陽花 ①	8 - 6	古瀬 花夏 ②
D1	齊藤 菜々 ②	8 - 5	富田 真央 ②
	笠井 結菜 ②		野原 のどか ①
S2	安西 依咲 ②	1 - 8	奥井 彩月 ②
D2	上川 凜杏 ②	0 - 8	藤井 春佳 ②
	岸本 望央 ②		森島 寧々 ①
S3	磯崎 いろは ②	0 - 8	榎原 凜 ①

準々決勝

学校名	園 田	1 - 4	神戸野田
S1	宇野 すみれ ②	0 - 8	石田 実莉 ①
D1	尊田 心都 ②	3 - 8	中島 音葉 ②
	佐々木 桃菜 ①		早見 芽衣 ①
S2	櫛野 あかり ②	0 - 8	五島 宇莉 ①
D2	安東 咲貴 ②	8 - 3	藤田 亜弓 ②
	木下 珠花 ①		黒木 凜 ①
S3	袋井 あかり ①	0 - 8	山上 詩花 ②

決勝リーグ戦

決勝リーグ1

学校名	相生学院	5 - 0	啓 明
S1	稲場 らん ②	8 - 0	金光 柚奈 ②
D1	長谷川 汎奈 ②	8 - 1	游 彩 名 ①
	大塚 あや ②		但馬 凜 ①
S2	上田 莉恋 ①	8 - 0	齋 藤 伶 ②
D2	藤堂 藍 ②	8 - 1	澤 涼 帆 ①
	富山 ひなた ②		野中 茉南 ①
S3	奥出 彩帆 ①	8 - 0	渡辺 優杏 ①

決勝リーグ2

学校名	雲雀丘	2 - 3	神戸野田
S1	富田 真央 ②	0 - 8	石田 実莉 ①
D1	古瀬 花夏 ②	8 - 5	中島 音葉 ②
	奥井 彩月 ②		早見 芽衣 ①
S2	野原 のどか ①	1 - 8	五島 宇莉 ①
D2	藤井 春佳 ②	8 - 6	藤田 亜弓 ②
	森島 寧々 ①		黒木 凜 ①
S3	榎原 凜 ①	4RET - 6	山上 詩花 ②

決勝リーグ3

学校名	相生学院	5 - 0	雲雀丘
S1	稲場 らん ②	8 - 0	富田 真央 ②
D1	上田 莉恋 ①	8 - 0	古瀬 花夏 ②
	角野 玲那 ①		奥井 彩月 ②
S2	長谷川 汎奈 ②	8 - 0	野原 のどか ①
D2	富山 ひなた ②	8 - 0	藤井 春佳 ②
	奥出 彩帆 ①		森島 寧々 ①
S3	天野 令捺 ②	8 - 1	榎原 凜 ①

決勝リーグ4

学校名	啓 明	2 - 3	神戸野田
S1	金光 柚奈 ②	0 - 8	石田 実莉 ①
D1	游 彩 名 ①	8 - 5	中島 音葉 ②
	但馬 凜 ①		早見 芽衣 ①
S2	齋 藤 伶 ②	1 - 8	五島 宇莉 ①
D2	澤 涼 帆 ①	8 - 2	藤田 亜弓 ②
	野中 茉南 ①		黒木 凜 ①
S3	渡辺 優杏 ①	4 - 8	山上 詩花 ②

決勝リーグ5

学校名	相生学院	4 - 1	神戸野田
S1	稲場 らん ②	6 - 8	石田 実莉 ①
D1	天野 令捺 ②	8 - 1	中島 音葉 ②
	大塚 あや ②		早見 芽衣 ①
S2	上田 莉恋 ①	8 - 2	五島 宇莉 ①
D2	藤堂 藍 ②	8 - 0	藤田 亜弓 ②
	角野 玲那 ①		黒木 凜 ①
S3	奥出 彩帆 ①	8 - 3	山上 詩花 ②

決勝リーグ6

学校名	啓 明	2 - 3	雲雀丘
S1	游 彩 名 ①	8 - 4	古瀬 花夏 ②
D1	齋 藤 伶 ②	8 - 6	富田 真央 ②
	但馬 凜 ①		野原 のどか ①
S2	金光 柚奈 ②	1 - 8	奥井 彩月 ②
D2	澤 涼 帆 ①	0 - 8	藤井 春佳 ②
	野中 茉南 ①		森島 寧々 ①
S3	渡辺 優杏 ①	8 (6) 9	榎原 凜 ①