

令和4年度（第44回）

# 山形県高等学校新人テニス大会

兼東北選抜高校テニス大会山形県予選会

10月 8日（土） 9：15 監督会議  
9：45 競技開始（団体戦・個人戦）  
10月 9日（日） 9：00 競技開始（個人戦）  
15：00 競技終了（予定）

会場 山形県総合運動公園テニスコート

## 大会結果

主催 山形県高等学校体育連盟 山形県教育委員会  
(公財) 山形県スポーツ協会

共催 天童市

主管 山形県高等学校体育連盟テニス専門部  
村山地区高等学校体育連盟 山形県テニス協会

### 男子団体登録選手一覧

番号	学 校 名	監 督 名	選手1	学年	選手2	学年	選手3	学年	選手4	学年	選手5	学年	選手6	学年	選手7	学年	選手8	学年	選手9	学年
1	日大山形	豊田 昭彦	富樫 琢磨	①	○小川 郁哉	②	後藤 大我	②	岩 田 圭	②	山口 陽生	②	ミラ一 然	②	小山 慶人	②	羽 柴 蓮	②	朝 倉 丈	①
2	寒 河 江	瀧本 悠子	○高柳 昌人	②	武田 慧佑	②	滝口 颯太	①	庄 司 快	①	三浦 羽琉	②	國井 叶多	②						
3	東桜学館	三 上 慧	永登 大蔵	①	日 下 駿	②	○長谷部 翔月	②	加藤 漣	②	丹野 稜	②	日向 楓	②	齊藤 風斗	②	森谷 友温	②	柴田 悠登	①
4	山 形 東	那須 祐介	増川 幸汰	①	○高橋 柊斗	②	工藤 彰悟	②	佐藤 央都	②	佐藤 蒼衣	①	鈴木 權	①	熊坂 怜詠	②	津島 翔成	②	高橋 建伍	②
5	BYE																			
6	BYE																			
7	鶴 岡 南	豊田 彩子	國井 亜門	①	古川 涼雅	②	根本 隼輔	②	佐藤 涼	①	○橋本 春人	②	高杉 隼都	②	大森 泰地	①	後藤 真太郎	①	田中 瑞基	②
8	酒田光陵	阿部 亮太	五十嵐 琉塔	①	志田 優斗	②	○梅木 柊哉	②	柘津 橙吾	①	齋藤 証弥	②	樋坂 隆矢	②	後藤 和弥	①	阿部 蒼右介	②	梅木 優翔	①
9	BYE																			
10	村山産業	井上 遼	叶内 悠翔	②	市川 友都	②	○瀬戸 瑛次	②	四釜 滉介	②	森 亮 杜	①	八 鍬 優彦	①	庄司 洸太	①	増川 伸吾	①	佐藤 路偉	①
11	惺 山	渡部 隆一	岡崎 孝哉	①	伊澤 侑聖	①	阿部 駿太郎	②	稲葉 悠悟	①	今野 昌哉	①	細谷 颯太	①	清野 莉音	①	○大場 駿	②	大泉 颯	①
12	庄内農業	土 門 渉	○五十嵐 真都	②	柿崎 啓太	②	小林 凜太郎	②	阿部 優汰	②	菅原 健成	①	板垣 大輝	①	菅原 奏太	①	小野 凌誠	①	佐藤 明	①
13	北 村 山	瀬野 大将	樋 渡 聖	①	八 鍬 陸	①	○齋藤 桜太	②	西尾 琉衣	①										
14	山 形 南	本間 光浩	○國井 太貴	②	櫻井 倅誠	①	高橋 昂士朗	②	高橋 涼平	①	峯田 陽輝	②	佐藤 陽	①	田原 稜晟	①	後藤 一吏	②	松本 康之介	①

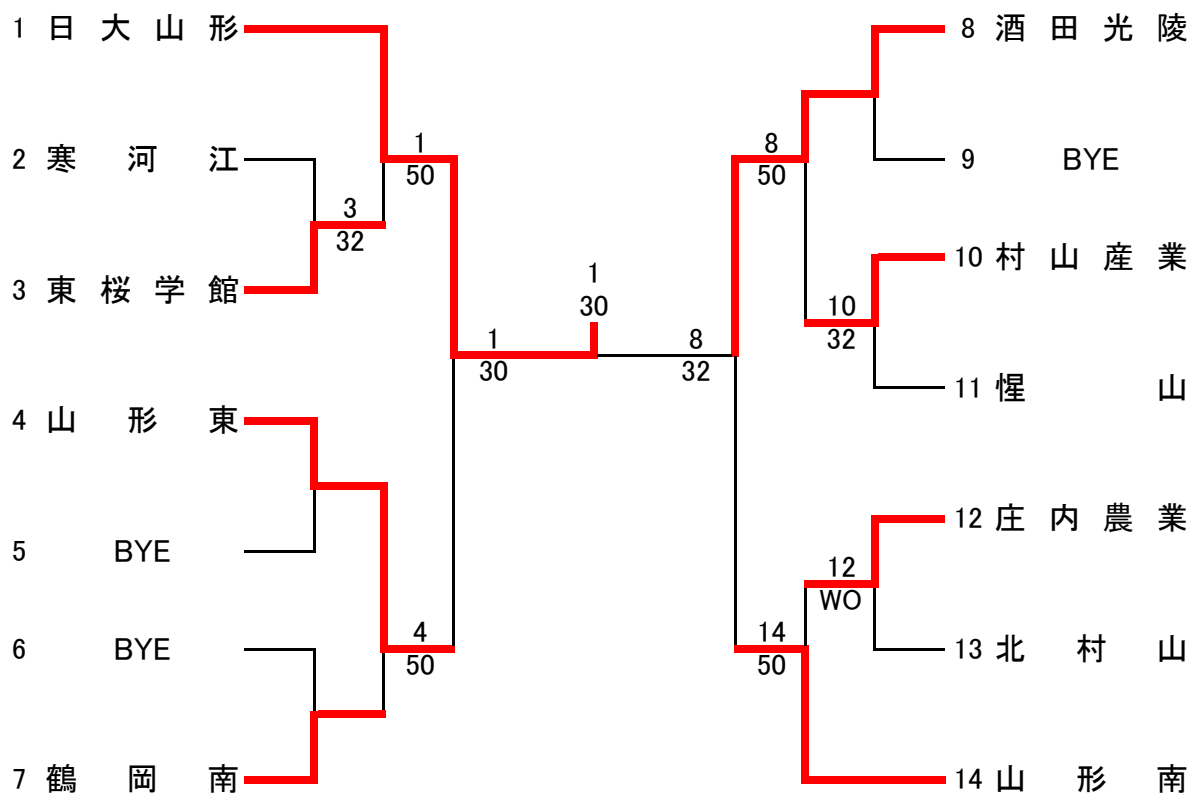
○は主将

### 女子団体登録選手一覧

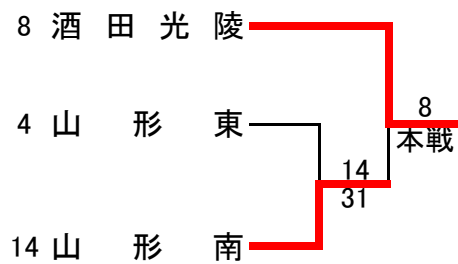
番号	学 校 名	監 督 名	選手1	学年	選手2	学年	選手3	学年	選手4	学年	選手5	学年	選手6	学年	選手7	学年	選手8	学年	選手9	学年
1	寒 河 江	小林 貴記	石澤 萌々子	②	阿部 咲楽	②	○佐藤 一花	②	大津 奈南	②	阿部 由依菜	①	青山 桜子	①	早藤 陽咲	①	柴田 花菜	①	鎌津田 夏渚	①
2	鶴 岡 北	松木 正和	木曾 莉代那	②	○丸山 桜奈	②	金丸 陽奈	②	阿 部 楓	②	佐藤 愛晴	②	小林 茉桜	②	丸谷 真嬉	①	遠藤 茉音	①	小林 聖奈	①
3	酒田西	佐藤 友二	○佐藤 あおい	②	齋藤 理名	①	佐藤 乙羽	②	古畑 早耶	②	齋藤 真緒	②	柿崎 友里	②	菅井 花音	②	橘 茉 柚	①	志田 さや	②
4	東桜学館	間宮 利奈	○北村 菜々香	②	加藤 千佳	①	石垣 璃音	②	江崎 詩依奈	①	古川 陽菜	②	佐藤 すず子	②	山口 あおい	①	浅黄 結衣	①	高田 美桜	①
5	BYE																			
6	BYE																			
7	山 形 西	松田 陽一	安孫子 美緒	②	佐々木 優那	②	○近藤 果音	②	家塚 有希	②										
8	山 形 東	山口 大希	今田 悠未	②	○佐藤 瑠菜	②	本間 雪乃	②	中川 愛子	①	渡邊 紗季	①	黒田 花寧	②	石山 晴賀	①	落合 真央	①		
9	BYE																			
10	BYE																			
11	酒田光陵	櫻井 敬士	佐藤 理緒	①	○大山 莉乃	②	後藤 紗樺	①	今野 優依奈	②	伊藤 麻央	①	菅谷 姫菜	①	日下部 麻耶	②	熊谷 美優	①		
12	鶴 岡 南	鏡 雄 一	三浦 陽菜	②	山口 真祐	②	太田 奏美	②	○金内 愛梨	②	浅田 桃花	②	長澤 咲月	②	雲井 美蘭	②				
13	新 庄 東	田中 由紀恵	○柿崎 琴音	②	井上 優綺	②	大場 愛	②	押切 優那	①	樋渡 千奈	①								
14	日大山形	高木 直哉	佐藤 彩乃	②	齋藤 和伽	①	○佐藤 愛音	②	原田 えりな	①	小野寺 莉緒	①	長岡 莉胡	②	菅野 亜弥	②				

○は主将

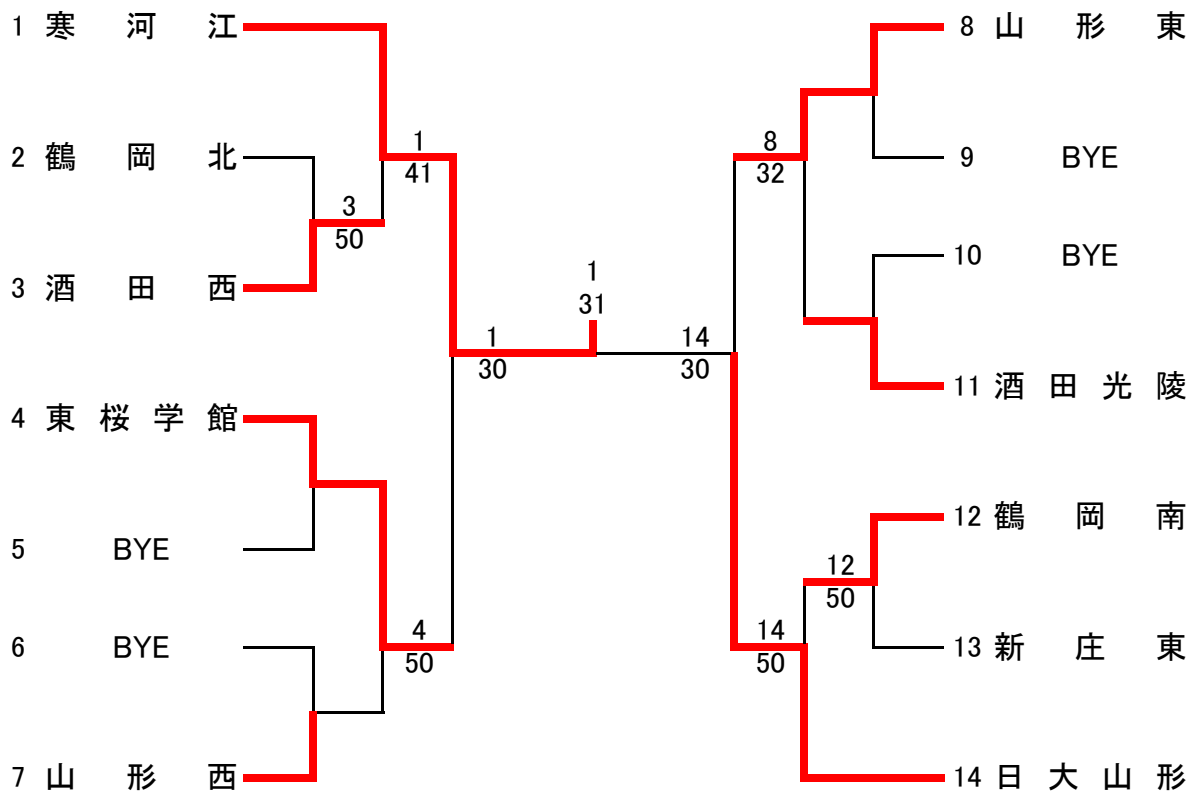
# 男子団体



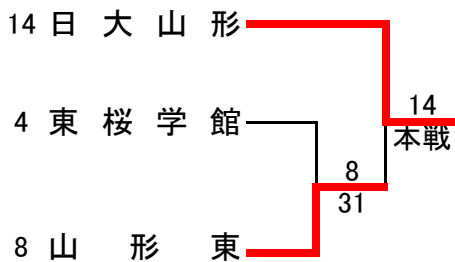
## フィードインコンソレーション



# 女子団体



フィードインコンソレーション



# 男子団体 対戦成績一覧

1R	2	寒河江	2 - 3	3	東桜学館
D1	No. 2	武田 慧佑 ②	1 - 6	No. 3	○長谷部 翔月 ②
	No. 3	滝口 颯太 ①		No. 4	加藤 漣 ②
D2	No. 5	三浦 羽琉 ②	6 - 2	No. 6	日向 楓 ②
	No. 6	國井 叶多 ②		No. 8	森谷 友温 ②
S1	No. 1	○高柳 昌人 ②	6 - 3	No. 1	永登 大蔵 ①
S2	No. 4	庄司 快 ①	3 - 6	No. 2	日下 駿 ②
S3	No.		0 - 6	No. 5	丹野 稜 ②

1R	10	村山産業	3 - 2	11	惺山
D1	No. 4	四釜 滉介 ②	2 - 6	No. 4	稲葉 悠悟 ①
	No. 7	庄司 洸太 ①		No. 6	細谷 颯太 ①
D2	No. 5	森 亮杜 ①	2 - 6	No. 3	阿部 駿太郎 ②
	No. 6	八畷 優彦 ①		No. 8	○大場 駿 ②
S1	No. 1	叶内 悠翔 ②	6 - 2	No. 1	岡崎 孝哉 ①
S2	No. 2	市川 友都 ②	6 - 0	No. 2	伊澤 侑聖 ①
S3	No. 3	○瀬戸 瑛次 ②	6 - 3	No. 7	清野 莉音 ①

1R	12	庄内農業	WO -	13	北村山
D1	No.		-	No.	
D2	No.		-	No.	
S1	No.		-	No.	
S2	No.		-	No.	
S3	No.		-	No.	

2R	1	日大山形	5 - 0	3	東桜学館
D1	No. 4	岩田 圭 ②	6 - 0	No. 4	加藤 漣 ②
	No. 5	山口 陽生 ②		No. 5	丹野 稜 ②
D2	No. 6	ミラー 然 ②	6 - 0	No. 6	日向 楓 ②
	No. 8	羽柴 蓮 ②		No. 9	柴田 悠登 ①
S1	No. 1	富樫 琢磨 ①	6 - 0	No. 1	永登 大蔵 ①
S2	No. 2	○小川 郁哉 ②	6 - 1	No. 2	日下 駿 ②
S3	No. 9	朝倉 丈 ①	6 - 1	No. 3	○長谷部 翔月 ②

2R	4	山形東	5 - 0	7	鶴岡南
D1	No. 2	○高橋 柗斗 ②	6 - 0	No. 3	根本 隼輔 ②
	No. 6	鈴木 權 ①		No. 6	高杉 隼都 ②
D2	No. 3	工藤 彰悟 ②	6 - 2	No. 5	○橋本 春人 ②
	No. 8	津島 翔成 ②		No. 7	大森 泰地 ①
S1	No. 1	増川 幸汰 ①	7 - 5	No. 1	國井 亜門 ①
S2	No. 4	佐藤 央都 ②	7 - 6(3)	No. 2	古川 涼雅 ②
S3	No. 5	佐藤 蒼衣 ①	6 - 0	No. 4	佐藤 涼 ①

2R	8	酒田光陵	5 - 0	10	村山産業
D1	No. 2	志田 優斗 ②	6 - 1	No. 4	四釜 滉介 ②
	No. 9	梅木 倭翔 ①		No. 7	庄司 洸太 ①
D2	No. 5	齋藤 柗弥 ②	6 - 1	No. 5	森 亮杜 ①
	No. 6	樋坂 隆矢 ②		No. 6	八畷 優彦 ①
S1	No. 1	五十嵐 琉堵 ①	6 - 2	No. 1	叶内 悠翔 ②
S2	No. 3	○梅木 柗哉 ②	6 - 1	No. 2	市川 友都 ②
S3	No. 4	柗津 橙吾 ①	6 - 4	No. 3	○瀬戸 瑛次 ②

2R	12	庄内農業	0 - 5	14	山形南
D1	No. 3	小林 凜太郎 ②	0 - 6	No. 3	高橋 昂士朗 ②
	No. 4	阿部 優汰 ②		No. 5	峯田 陽輝 ②
D2	No. 5	菅原 健成 ①	2 - 6	No. 4	高橋 涼平 ①
	No. 7	菅原 奏太 ①		No. 6	佐藤 陽 ①
S1	No. 1	○五十嵐 真都 ②	0 - 6	No. 1	○國井 太貴 ②
S2	No. 2	柿崎 啓太 ②	0 - 6	No. 2	櫻井 倅誠 ①
S3	No. 6	板垣 大輝 ①	1 - 6	No. 7	田原 稜晟 ①

SF	1	日大山形	3 - 0	4	山形東
D1	No. 4	岩田 圭 ②	6 - 2	No. 2	○高橋 柗斗 ②
	No. 5	山口 陽生 ②		No. 6	鈴木 權 ①
D2	No. 6	ミラー 然 ②	2 - 1	No. 4	佐藤 央都 ②
	No. 8	羽柴 蓮 ②		No. 8	津島 翔成 ②
S1	No. 1	富樫 琢磨 ①	6 - 2	No. 1	増川 幸汰 ①
S2	No. 2	○小川 郁哉 ②	6 - 0	No. 3	工藤 彰悟 ②
S3	No. 9	朝倉 丈 ①	-	No. 5	佐藤 蒼衣 ①

SF	8	酒田光陵	3 - 2	14	山形南
D1	No. 1	五十嵐 琉堵 ①	7 - 5	No. 3	高橋 昂士朗 ②
	No. 3	○梅木 柗哉 ②		No. 5	峯田 陽輝 ②
D2	No. 2	志田 優斗 ②	6 - 0	No. 4	高橋 涼平 ①
	No. 4	柗津 橙吾 ①		No. 6	佐藤 陽 ①
S1	No. 5	齋藤 柗弥 ②	0 - 6	No. 1	○國井 太貴 ②
S2	No. 6	樋坂 隆矢 ②	0 - 6	No. 2	櫻井 倅誠 ①
S3	No. 9	梅木 倭翔 ①	6 - 3	No. 7	田原 稜晟 ①

F	1	日大山形	3 - 0	8	酒田光陵
D1	No. 4	岩田 圭 ②	6 - 1	No. 2	志田 優斗 ②
	No. 5	山口 陽生 ②		No. 4	柗津 橙吾 ①
D2	No. 6	ミラー 然 ②	-	No. 5	齋藤 柗弥 ②
	No. 8	羽柴 蓮 ②		No. 6	樋坂 隆矢 ②
S1	No. 1	富樫 琢磨 ①	6 - 0	No. 1	五十嵐 琉堵 ①
S2	No. 2	○小川 郁哉 ②	6 - 0	No. 7	後藤 和弥 ①
S3	No. 9	朝倉 丈 ①	-	No. 9	梅木 倭翔 ①

3決	4	山形東	1 - 3	14	山形南
D1	No. 1	増川 幸汰 ①	6 - 0	No. 4	高橋 涼平 ①
	No. 2	○高橋 柗斗 ②		No. 7	田原 稜晟 ①
D2	No. 6	鈴木 權 ①	4 - 6	No. 5	峯田 陽輝 ②
	No. 8	津島 翔成 ②		No. 6	佐藤 陽 ①
S1	No. 3	工藤 彰悟 ②	2 - 6	No. 1	○國井 太貴 ②
S2	No. 4	佐藤 央都 ②	4 - 6	No. 2	櫻井 倅誠 ①
S3	No. 5	佐藤 蒼衣 ①	4 - 5	No. 3	高橋 昂士朗 ②

# 女子団体 対戦成績一覧

1R	2	鶴岡北	0 - 5	3	酒田西
D1	No. 3	金丸 陽奈 ②	2 - 6	No. 5	齋藤 真緒 ②
	No. 8	遠藤 茉音 ①		No. 7	菅井 花音 ②
D2	No. 4	阿部 楓 ②	0 - 6	No. 6	柿崎 友里 ②
	No. 7	丸谷 真嬉 ①		No. 9	志田 さや ②
S1	No. 1	木曾 莉代那 ②	2 - 6	No. 1	○佐藤 あおい ②
S2	No. 2	○丸山 桜奈 ②	1 - 6	No. 3	佐藤 乙羽 ②
S3	No. 5	佐藤 愛晴 ②	1 - 6	No. 4	古畑 早耶 ②

1R	12	鶴岡南	5 - 0	13	新庄東
D1	No. 3	太田 奏美 ②	6 - 2	No. 2	井上 優綺 ②
	No. 4	○金内 愛梨 ②		No. 3	大場 愛 ②
D2	No. 5	浅田 桃花 ②	6 - 0	No.	
	No. 7	雲井 美蘭 ②		No.	
S1	No. 1	三浦 陽菜 ②	6 - 0	No. 1	○柿崎 琴音 ②
S2	No. 2	山口 真祐 ②	6 - 0	No. 4	押切 優那 ①
S3	No. 6	長澤 咲月 ②	6 - 0	No.	

2R	1	寒河江	4 - 1	3	酒田西
D1	No. 6	青山 桜子 ①	6 - 3	No. 2	齋藤 理名 ①
	No. 7	早藤 陽咲 ①		No. 8	橘 茉柚 ①
D2	No. 8	柴田 花菜 ①	3 - 6	No. 5	齋藤 真緒 ②
	No. 9	鎌津田 夏渚 ①		No. 7	菅井 花音 ②
S1	No. 3	○佐藤 一花 ②	6 - 0	No. 1	○佐藤 あおい ②
S2	No. 4	大津 奈南 ②	6 - 0	No. 3	佐藤 乙羽 ②
S3	No. 5	阿部 由依菜 ①	6 - 0	No. 4	古畑 早耶 ②

2R	4	東桜学館	5 - 0	7	山形西
D1	No. 4	江崎 詩依奈 ①	6 - 0	No. 3	○近藤 果音 ②
	No. 5	古川 陽菜 ②		No. 4	家塚 有希 ②
D2	No. 6	佐藤 すず子 ②	6 - 0	No.	
	No. 9	高田 美桜 ①		No.	
S1	No. 1	○北村 菜々香 ②	6 - 1	No. 1	安孫子 美緒 ②
S2	No. 3	石垣 璃音 ②	6 - 0	No. 2	佐々木 優那 ②
S3	No. 8	浅黄 結衣 ①	6 - 0	No.	

2R	8	山形東	3 - 2	11	酒田光陵
D1	No. 4	中川 愛子 ①	6 - 4	No. 3	後藤 紗樺 ①
	No. 5	渡邊 紗季 ①		No. 5	伊藤 麻央 ①
D2	No. 6	黒田 花寧 ②	3 - 6	No. 6	菅谷 姫菜 ①
	No. 7	石山 晴賀 ①		No. 7	日下部 麻耶 ②
S1	No. 1	今田 悠未 ②	3 - 6	No. 1	佐藤 理緒 ①
S2	No. 2	○佐藤 瑠菜 ②	6 - 1	No. 2	○大山 莉乃 ②
S3	No. 3	本間 雪乃 ②	6 - 3	No. 4	今野 優依奈 ②

2R	12	鶴岡南	0 - 5	14	日大山形
D1	No. 4	○金内 愛梨 ②	1 - 6	No. 3	○佐藤 愛音 ②
	No. 6	長澤 咲月 ②		No. 4	原田 えりな ①
D2	No. 5	浅田 桃花 ②	0 - 6	No. 5	小野寺 莉緒 ①
	No. 7	雲井 美蘭 ②		No. 7	菅野 亜弥 ②
S1	No. 1	三浦 陽菜 ②	1 - 6	No. 1	佐藤 彩乃 ②
S2	No. 2	山口 真祐 ②	1 - 6	No. 2	齋藤 和伽 ①
S3	No. 3	太田 奏美 ②	1 - 6	No. 6	長岡 莉胡 ②

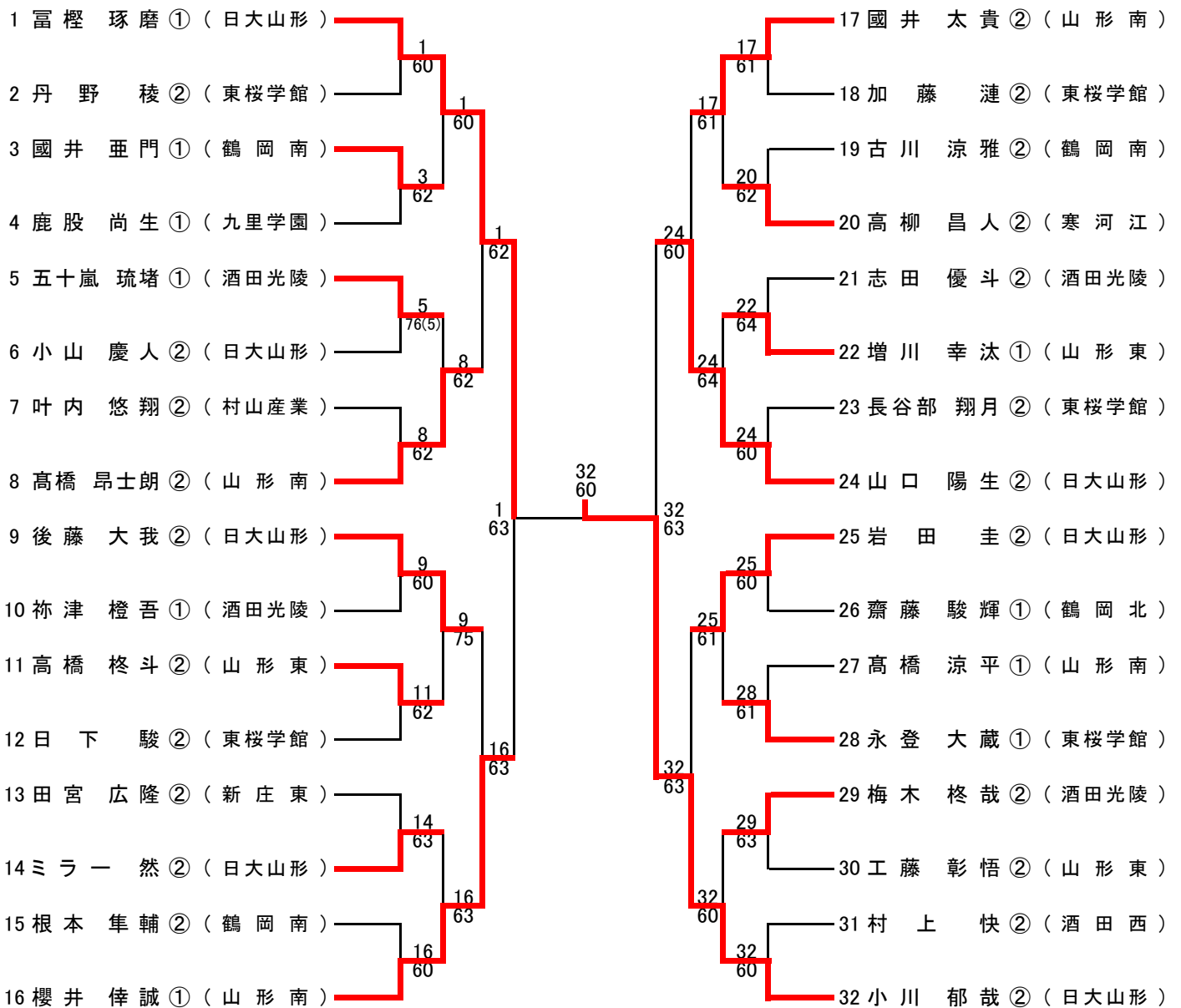
SF	8	山形東	0 - 3	14	日大山形
D1	No. 4	中川 愛子 ①	1 - 6	No. 4	原田 えりな ①
	No. 5	渡邊 紗季 ①		No. 5	小野寺 莉緒 ①
D2	No. 6	黒田 花寧 ②	-	No. 3	○佐藤 愛音 ②
	No. 8	落合 真央 ①		No. 7	菅野 亜弥 ②
S1	No. 1	今田 悠未 ②	1 - 6	No. 1	佐藤 彩乃 ②
S2	No. 2	○佐藤 瑠菜 ②	2 - 6	No. 2	齋藤 和伽 ①
S3	No. 3	本間 雪乃 ②	-	No. 6	長岡 莉胡 ②

SF	1	寒河江	3 - 0	4	東桜学館
D1	No. 3	○佐藤 一花 ②	6 - 0	No. 4	江崎 詩依奈 ①
	No. 4	大津 奈南 ②		No. 5	古川 陽菜 ②
D2	No. 6	青山 桜子 ①	-	No. 3	石垣 璃音 ②
	No. 7	早藤 陽咲 ①		No. 9	高田 美桜 ①
S1	No. 1	石澤 萌々子 ②	6 - 0	No. 1	○北村 菜々香 ②
S2	No. 2	阿部 咲楽 ②	6 - 0	No. 2	加藤 千佳 ①
S3	No. 5	阿部 由依菜 ①	-	No. 6	佐藤 すず子 ②

F	1	寒河江	4 - 1	14	日大山形
D1	No. 3	○佐藤 一花 ②	6 - 5	No. 4	原田 えりな ①
	No. 4	大津 奈南 ②		No. 5	小野寺 莉緒 ①
D2	No. 6	青山 桜子 ①	3 - 6	No. 3	○佐藤 愛音 ②
	No. 7	早藤 陽咲 ①		No. 7	菅野 亜弥 ②
S1	No. 1	石澤 萌々子 ②	6 - 1	No. 1	佐藤 彩乃 ②
S2	No. 2	阿部 咲楽 ②	6 - 4	No. 2	齋藤 和伽 ①
S3	No. 5	阿部 由依菜 ①	6 - 1	No. 6	長岡 莉胡 ②

3決	4	東桜学館	1 - 3	8	山形東
D1	No. 2	加藤 千佳 ①	1 - 6	No. 3	本間 雪乃 ②
	No. 3	石垣 璃音 ②		No. 4	中川 愛子 ①
D2	No. 4	江崎 詩依奈 ①	6 - 0	No. 6	黒田 花寧 ②
	No. 5	古川 陽菜 ②		No. 7	石山 晴賀 ①
S1	No. 1	○北村 菜々香 ②	5 - 7	No. 1	今田 悠未 ②
S2	No. 6	佐藤 すず子 ②	0 - 6	No. 2	○佐藤 瑠菜 ②
S3	No. 9	高田 美桜 ①	2 - 3	No. 5	渡邊 紗季 ①

# 男子シングルス



# 女子シングルス

