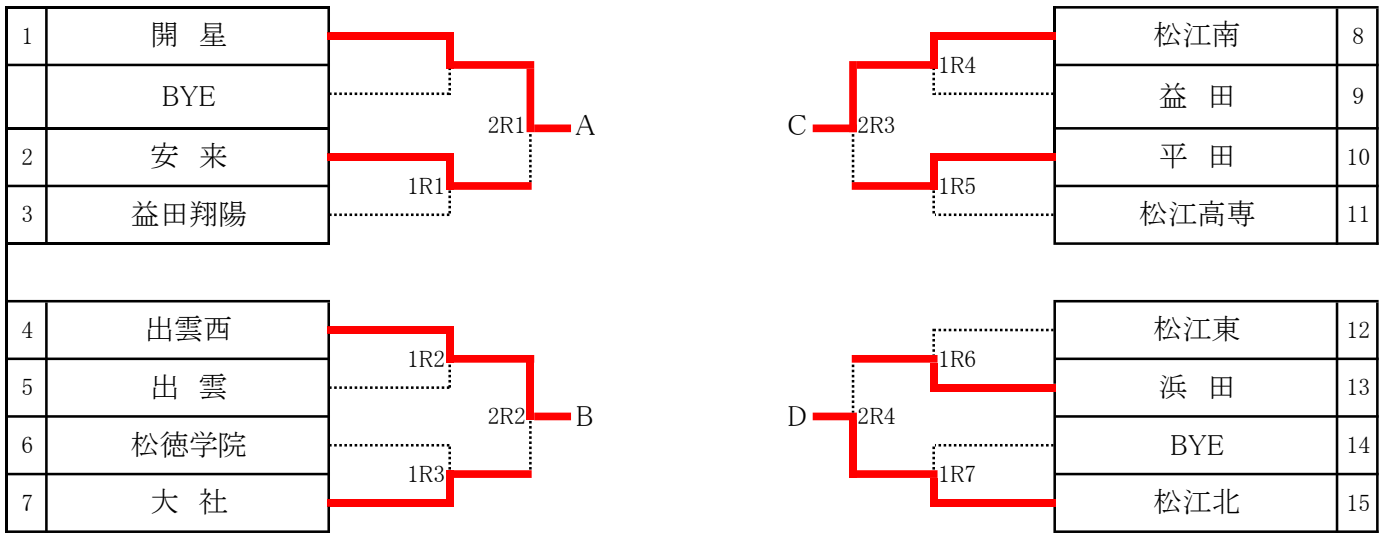


# 島根県高等学校テニス新人大会(団体戦) 兼 第45回全国選抜高校テニス大会島根県予選 男子 団体戦

令和4年10月29日(土)～10月30日(日)



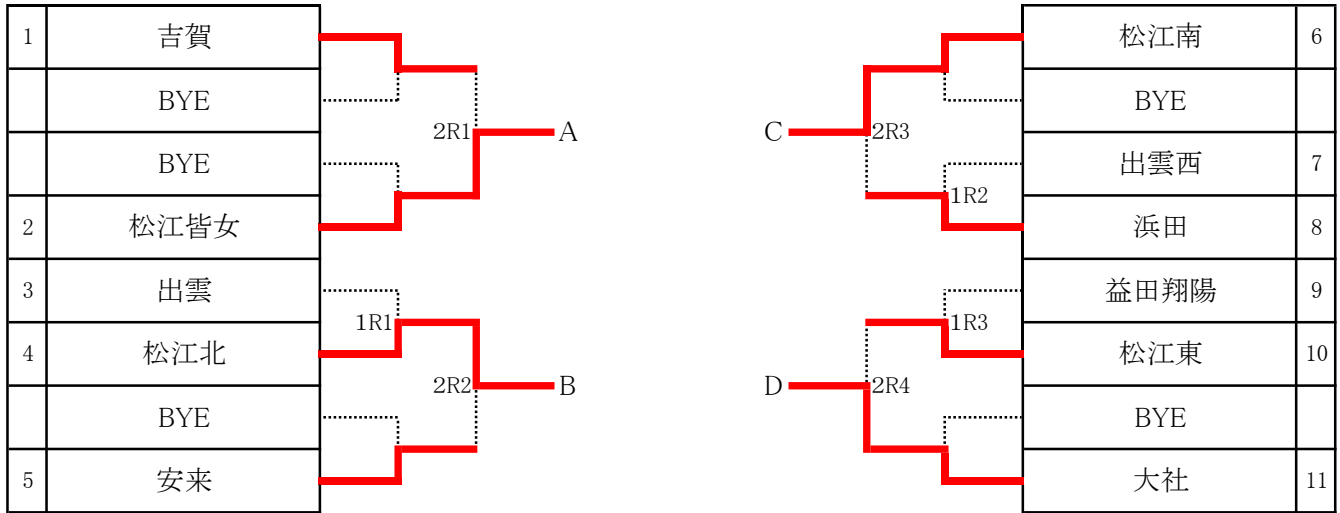
1 R 1			
2	安来	④ - 1	3 益田翔陽
S1	山本響也	6 - 2	S1 下地 龍人
D1	横田・細田	7 - 6	D1 宮内・岡崎
S2	朝山靖俊	4 - 6	S2 白上 風飛
D2	若林・高橋	7 - 5	D2 太屋・下瀬
S3	山本瑛月	6 - 0	S3 齋藤航大
1 R 2			
4	出雲西	③ - 2	5 出雲
S1	吉岡優芽	1 - 6	S1 奥野亮太
D1	篠原・岩崎	2 - 6	D1 北脇・内藤
S2	江田有輝	6 - 0	S2 山本昌紀
D2	松村・下瀬	6 - 3	D2 松浦・河原
S3	内田吏夢	6 - 1	S3 神野一笑
1 R 3			
6	松徳学院	1 - ④	7 大社
S1	大野颯太	1 - 6	S1 倉塚陸
D1	佐々木・長井	1 - 6	D1 濱井・大野
S2	鈴木雄登	6 - 2	S2 金本修
D2	藤井・永田	0 - 6	D2 山本・景山
S3	錦織真史	1 - 6	S3 板垣潮
1 R 4			
8	松江南	⑤ - 0	9 益田
S1	池淵有人	6 - 2	S1 練田凌也
D1	吉村・踏江	6 - 0	D1 田中・大庭
S2	小櫻央雅	7 - 5	S2 岩本天那
D2	園山・黒川	7 - 5	D2 岡本・河上
S3	中井智風	6 - 1	S3 宮藤宿也
1 R 5			
10	平田	③ - 2	11 松江高専
S1	福田珀人	4 - 6	S1 河井涼丞
D1	前田・伊藤	3 - 6	D1 田崎・三浦
S2	飯塚莉央	6 - 2	S2 永瀬智仁
D2	後藤・原	6 - 0	D2
S3	中西準聖	6 - 0	S3
1 R 6			
12	松江東	0 - ⑤	13 浜田
S1	永島尚樹	2 - 6	S1 石川拓実
D1	複家・品川	6 - 7	D1 高田・中村
S2	門脇彪	0 - 6	S2 地主尊
D2		0 - 6	D2 今井・岩本
S3		0 - 6	S3 島田蒼大

2 R 1			
1	開星	⑤ - 0	2 安来
S1	木村 優生	6 - 0	S1 山本 響也
D1	野津・尾形	6 - 1	D1 横谷・三谷
S2	中田龍汰朗	6 - 1	S2 朝山 靖俊
D2	ケンジ・内田	7 - 4	D2 石田・若林
S3	有田 陽葵	6 - 0	S3 山本 瑛月
2 R 2			
4	出雲西	④ - 1	7 大社
S1	吉岡 優芽	0 - 6	S1 倉塚 陸
D1	篠原・岩崎	6 - 3	D1 濱井・大野
S2	江田有輝	6 - 0	S2 金本 修
D2	松村・下瀬	6 - 2	D2 山本・景山
S3	内田 吏夢	6 - 2	S3 板垣 潮
2 R 3			
8	松江南	③ - 0	10 平田
S1	池淵 有人	6 - 0	S1 伊藤 滉太
D1	吉村・踏江	6 - 0	D1 前田・原
S2	小櫻 央雅	6 - 2	S2 飯塚 莉央
D2	園山・黒川	4 打切 1	D2 福田・後藤
S3	中井 智風	打切	S3 中西 準聖
2 R 4			
13	浜田	0 - ⑤	15 松江北
S1	石川 拓実	0 - 6	S1 勝部 遥斗
D1	高田・阿部	0 - 6	D1 松本・田代
S2	地主 尊	0 - 6	S2 大國 成登
D2	川原・今井	0 - 6	D2 田中・川合
S3	島田 蒼大	0 - 6	S3 清井 晃成
R			
S1		-	S1
D1		-	D1
S2		-	S2
D2		-	D2
S3		-	S3
R			
S1		-	S1
D1		-	D1
S2		-	S2
D2		-	D2
S3		-	S3

決勝リーグ A - B			
1	開星	⑤ - 0	4 出雲西
S1	木村優生	8 - 0	S1 花田睦弥
D1	廣友・尾形	8 - 1	D1 吉岡・江田
S2	中田龍汰朗	8 - 0	S2 河口幸平
D2	杉原・ケンジ	8 - 6	D2 岩崎・松村
S3	有田陽葵	8 - 0	S3 内田吏夢
決勝リーグ C - D			
8	松江南	1 - ④	15 松江北
S1	小櫻央雅	7 - 9	S1 勝部遥斗
D1	池淵・園山	4 - 8	D1 勝部・田代
S2	中井智風	7 - 9	S2 大國成登
D2	吉村・踏江	9 - 8(5)	D2 松本・田中
S3	黒川泰治	3 - 8	S3 清井晃成
決勝リーグ A - C			
1	開星	④ - 1	8 松江南
S1	木村優生	8 - 0	S1 小櫻央雅
D1	廣友・尾形	8 - 2	D1 池淵・踏江
S2	中田龍汰朗	8 - 1	S2 中井智風
D2	ケンジ・内田	4 - 8	D2 吉村・黒川
S3	有田陽葵	8 - 0	S3 園山幹太
決勝リーグ B - D			
4	出雲西	0 - ⑤	15 松江北
S1	篠原寿希	0 - 8	S1 勝部篤輝
D1	吉岡・江田	5 - 8	D1 松本・田代
S2	河口幸平	0 - 8	S2 勝部遥斗
D2	岩崎・松村	1 - 8	D2 清井・角森
S3	内田吏夢	1 - 8	S3 大國成登
決勝リーグ A - D			
1	開星	④ - 1	15 松江北
S1	木村優生	8 - 5	S1 勝部篤輝
D1	廣友・尾形	8 - 4	D1 松本・田中
S2	中田龍汰朗	9 - 8(3)	S2 勝部遥斗
D2	野津・内田	4 - 8	D2 大國・田代
S3	有田陽葵	8 - 0	S3 清井晃成
決勝リーグ B - C			
4	出雲西	0 - ⑤	8 松江南
S1	篠原寿希	2 - 8	S1 池淵有人
D1	吉岡・江田	2 - 8	D1 小櫻・中井
S2	河口幸平	1 - 8	S2 踏江至隆
D2	岩崎・松村	1 - 8	D2 吉村・黒川
S3	内田吏夢	4 - 8	S3 園山幹太

島根県高等学校テニス新人大会(団体戦) 兼  
第45回全国選抜高校テニス大会島根県予選  
女子 団体戦

令和4年10月29日(土)~10月30日(日)



**1 R 1**

3	出雲	1 - ④	4	松江北
S1	三谷 綾菜	6 - 2	S1	森田 有紀
D1	杉原、山本	4 - 6	D1	一瀬、山本
S2	片寄 真優	1 - 6	S2	小林 柚葉
D2		0 - 6	D2	金坂、伊藤
S3		0 - 6	S3	三島 さくら

**1 R 2**

7	出雲西	2 - ③	8	浜田
S1	影山うた	1 - 6	S1	森山優那
D1	石飛、高橋	4 - 6	D1	長見、梅谷
S2	三原心彩	6 - 0	S2	山藤妃那
D2	長谷川、元井	7 - 5	D2	原、重田
S3		0 - 6	S3	川本優月

**1 R 3**

9	益田翔陽	1 - ④	10	松江東
S1	柳井悠七	6 - 3	S1	景山結
D1	澤井、島田	0 - 6	D1	小林、生間
S2	森麗	0 - 6	S2	長野莉奈
D2		0 - 6	D2	塚本、秦
S3		0 - 6	S3	森愛華

**1 R 4**

		-		
S1		-	S1	
D1		-	D1	
S2		-	S2	
D2		-	D2	
S3		-	S3	

**1 R 5**

		-		
S1		-	S1	
D1		-	D1	
S2		-	S2	
D2		-	D2	
S3		-	S3	

**R**

		-		
S1		-	S1	
D1		-	D1	
S2		-	S2	
D2		-	D2	
S3		-	S3	

**2 R 1**

1	吉賀	2 - ③	2	松江皆女
S1	加藤 那菜	6 - 0	S1	伊藤瑠那
D1	岩本、貝賀	3 - 6	D1	野津、原
S2	正木歩乃圭	6 - 0	S2	須藤一葉
D2		0 - 6	D2	高野、石倉
S3	原一花	0 - 6	S3	渡邊遙佳

**2 R 2**

4	松江北	③ - 2	5	安来
S1	金坂芽依	1 - 6	S1	細木滯
D1	一瀬、山本	6 - 2	D1	村上、村上
S2	伊藤愛理	6 - 4	S2	原田美咲
D2	小林、三島	3 - 6	D2	松本、江角
S3	森田有紀	6 - 0	S3	

**2 R 3**

6	松江南	④ - 1	8	浜田
S1	陶山 結生	6 - 4	S1	森山優那
D1	伊藤、西村	4 - 6	D1	長見、梅谷
S2	中島 凜	6 - 1	S2	山藤妃那
D2	藤田、吉田	7 - 5	D2	原、重田
S3	丹波陽菜	6 - 0	S3	川本優月

**2 R 4**

10	松江東	1 - ④	11	大社
S1	塚本彩奈	0 - 6	S1	須田優奈
D1	小林、長野	6 - 0	D1	青木、宇越
S2	森愛華	2 - 6	S2	岸七星
D2	生間、景山	5 - 7	D2	兼本、栗栖
S3	秦帆ノ風	4 - 6	S3	西村怜

**R**

		-		
S1		-	S1	
D1		-	D1	
S2		-	S2	
D2		-	D2	
S3		-	S3	

**R**

		-		
S1		-	S1	
D1		-	D1	
S2		-	S2	
D2		-	D2	
S3		-	S3	

**決勝リーグ A - B**

2	松江皆女	⑤ - 0	4	松江北
S1	野津遥香	8 - 3	S1	森田有紀
D1	伊藤、濱本	8 - 6	D1	一瀬、山本
S2	須藤一葉	8 - 0	S2	小林柚葉
D2	高野、石倉	8 - 6	D2	金坂、伊藤
S3	原一花	9 - 7	S3	三島さくら

**決勝リーグ C - D**

6	松江南	④ - 1	11	大社
S1	中島凜	0 - 8	S1	須田優奈
D1	陶山、西村	8 - 1	D1	青木、宇越
S2	丹波陽菜	8 - 1	S2	岸七星
D2	藤田、伊藤	8 - 4	D2	兼本、栗栖
S3	吉田愛菜	8 - 2	S3	西村怜

**決勝リーグ A - C**

2	松江皆女	0 - ⑤	6	松江南
S1	高野歩	1 - 8	S1	陶山結生
D1	伊藤、濱本	3 - 8	D1	伊藤、西村
S2	石倉歩実	1 - 8	S2	中島凜
D2	野津、原	4 - 8	D2	藤田、吉田
S3	須藤一葉	0 - 8	S3	丹波陽菜

**決勝リーグ B - D**

4	松江北	1 - ④	11	大社
S1	森田有紀	1 - 8	S1	須田優奈
D1	一瀬、山本	2 - 8	D1	兼本、栗栖
S2	小林柚葉	3 - 8	S2	岸七星
D2	金坂、伊藤	8 - 5	D2	宇越、祝部
S3	三島さくら	5 - 8	S3	西村怜

**決勝リーグ A - D**

2	松江皆女	1 - ④	11	大社
S1	伊藤瑠那	0 - 8	S1	須田優奈
D1	野津、原	6 - 8	D1	兼本、栗栖
S2	高野歩	3 - 8	S2	岸七星
D2	濱本、石倉	8 - 0	D2	青木、祝部
S3	須藤一葉	0 - 8	S3	西村怜

**決勝リーグ B - C**

4	松江北	0 - ⑤	6	松江南
S1	森田有紀	0 - 8	S1	陶山結生
D1	一瀬、山本	3 - 8	D1	藤田、吉田
S2	小林柚葉	2 - 8	S2	中島凜
D2	金坂、伊藤	5 - 8	D2	伊藤、立石
S3	三島さくら	1 - 8	S3	丹波陽菜

## 決勝リーグ戦

### 【男子】

	A	B	C	D	勝	負	得ポイント率	得ポイント数	順位
	開星	出雲西	松江南	松江北					
A	/	5-0	4-1	4-1	3	0	87%	13	1
開星									
B	0-5	/	0-5	0-5	0	3	0%	0	4
出雲西									
C	1-4	5-0	/	1-4	1	2	47%	7	3
松江南									
D	1-4	5-0	4-1	/	2	1	67%	10	2
松江北									

### 【女子】

	A	B	C	D	勝	負	得ポイント率	得ポイント数	順位
	松江皆南	松江北	松江南	大社					
A	/	5-0	0-5	1-4	1	2	40%	6	3
松江皆南									
B	0-5	/	0-5	1-4	0	3	7%	1	4
松江北									
C	5-0	5-0	/	4-1	3	1	93%	14	1
松江南									
D	4-1	4-1	1-4	/	2	1	60%	9	4
大社									

対戦順序

1 A-B      C-D

2 A-C      B-D

3 A-D      B-C

※5ポイントすべて行う

※8ゲームズプロセット

順位決定方法

1 勝率の高い方を上位とする

2 同勝率者が複数になった場合

① 同勝率者の互いの対戦結果の勝者を上位とする

② 上記①で決まらない場合は下記3を適用する

3 ① 取得ポイント率の高い方を上位とする

② 取得ポイント数の多い方を上位とする

③ 取得ゲーム率の高い方を上位とする

※ 取得率 = (取得したポイント数 ÷ 全ポイント数) で高い方が上位。

※ 取得ゲーム率 = (取得したゲーム数 ÷ 全ゲーム数) で高い方が上位。

団体戦 男子登録順位表

	学校名	監督名	No1	No2	No3	No4	No5	No6	No7	No8	No9
1	安来	堤 裕亮	山本 響也 2年	朝山 靖俊 2年	山本 瑛月 1年	横田 智紀 2年	三谷 希一 2年	細田 柊太郎 2年	石田 慎太郎 2年	若林 希空 2年	高橋 直希 2年
2	松江北	吉田 常弘	勝部 篤輝 2年	勝部 遥斗 1年	大國 成登 1年	松本 翼 1年	清井 晃成 2年	田中 啓介 1年	川合 康太 1年	田代 経 2年	角森慶泉 1年
3	松江南	秦 勉	池淵 有人 2年	小櫻 央雅 1年	吉村 拓海 1年	中井 智風 1年	踏江 至隆 2年	園山 幹太 2年	宇都宮 翔 2年	黒川 泰治 1年	田中 嶺桜 1年
4	松江東	足立 樹洸	福家 真人 1年	永島 尚樹 1年	品川 裕飛 1年	金森 龍之介 1年	門脇 彪 1年				
5	松徳学院	松村 浩平	大野 颯太 2年	鈴木 雄登 1年	錦織 貴史 2年	佐々木 黎明 1年	藤井 祐希 1年	長井 将透 1年	永田 則天 2年	杉原 要 1年	松本 翔空 1年
6	開星	井上勇氣	木村 優生 1年	中田 龍汰郎 1年	廣友 奏太 1年	有田 陽葵 2年	杉原 亮太 1年	野津 龍之介 2年	ケンジ ラバステイダ 2年	内田 優真 2年	尾形 風真 1年
7	松江高専	渡邊 千夏	河井 涼丞 2年	田崎 郁也 2年	三浦 悠馬 1年	永瀬 智仁 1年	小新 大地 2年				
8	平田	青山 靖夫	前田 優介 2年	伊藤 滉太 1年	福田 珀人 2年	飯塚 莉央 2年	後藤 良輔 2年	中西 準聖 1年	原 優斗 2年	大福 煌芽 2年	原 颯太 2年
9	大社	杠 潤	倉塚 陸 2年	濱井 鍊 2年	大野 空 1年	山本 修吾 2年	金本 修 1年	景山 晴翔 2年	板垣 潮 2年	有馬 和毅 2年	鳥屋原 亮 2年
10	出雲	高橋 賢一	北脇 正梧 1年	奥野 亮太 2年	内藤 亮輔 1年	山本 昌紀 2年	松浦 凌空 2年	神野 一笑 2年	山崎 蒼真 2年	河原 翼 2年	岡本 飛和 1年
11	出雲西	内田 政己	吉岡 優芽 1年	江田 有輝 2年	篠原 寿希 2年	花田 陸弥 1年	河口 幸平 2年	岩崎 悠真 1年	松村 羽亜斗 1年	内田 吏夢 1年	下瀬 優貴 2年
12	出雲北陵	石川 剛亘	三島 尚悟 2年	柳楽 大地 2年	荒木 秀太朗 1年	坂本 光俊 2年					
13	浜田	青山 皓輝	石川 拓実 2年	高田 健吾 2年	地主 尊 2年	中村 大翔 1年	川原 拓也 1年	今井 朝陽 1年	岩本 翔大 1年	島田 蒼大 1年	阿部 圭悟 2年
14	益田	黒崎 滉太	岡本 幸樹 2年	練田 凌也 2年	田中 圭毅 2年	大庭 憲成 2年	家根原 宗佑 2年	岩本 天那 2年	河上 耕陽 2年	宮藤 宥也 2年	椋一輝 1年
15	益田翔陽	重富秀樹	下地 龍人 2年	白上 風飛 2年	宮内 仁 2年	斎藤航大 1年	太屋岡 空 2年	岡崎颯士 1年	下瀬悠琉 1年	喜村悟郎 1年	田村馨 1年

団体戦 女子登録順位表

	学校名	監督名	No1	No2	No3	No4	No5	No6	No7	No8	No9
1	安来	仲佐 季恵	細木 滯 1年	村上 心優 1年	村上 真優 1年	松本 あい 1年	江角 真菜 1年	原田 美咲 1年			
2	松江北	磯田 隆一郎	一瀬 凜 1年	金坂 芽衣 1年	山本 心和 1年	伊藤 愛理 1年	森田 有紀 1年	小林 柚葉 1年	三島 さくら 1年		
3	松江南	勝部 浩志	陶山 結生 2年	中島 凜 1年	丹波 陽菜 2年	藤田 芽衣 1年	伊藤 有多 2年	西村 幸夏 2年	立石 優菜 2年	吉田 愛菜 1年	富川 日和 2年
4	松江東	岩根 勝利	塚本 彩奈 2年	小林 優那 1年	生間 美月 1年	景山 結 1年	長野 莉奈 2年	森 愛華 1年	秦 帆ノ風 1年		
5	松江皆女	中田 広貴	野津 遥香 2年	勝部 綾 2年	伊藤 瑠那 2年	濱本 美優 1年	高野 歩 1年	石倉 歩実 1年	須藤 一葉 2年	渡邊 遥佳 2年	原 一花 2年
6	大社	岩田 昌子	須田 優奈 1年	岸 七星 1年	兼本 ひかり 2年	青木 瑠那 2年	宇越 萌香 2年	西村 怜 1年	栗栖 柚果 2年	祝部 真綺 1年	小村 真央 1年
7	出雲	柳楽 典雅	三谷 綾菜 2年	片寄 真優 2年	杉原 美ノ里 2年	山本 千尋 2年					
8	出雲西	山崎 貴士	影山 うた 1年	石飛 結菜 2年	三原 心彩 2年	高橋 ひな 1年	長谷川 七海 1年	元井 未来 1年			
9	浜田	服部 恵子	森山 優那 2年	原 心花 2年	長見 優花 2年	山藤 妃那 2年	梅谷 未菜 2年	川本 優月 2年	重田 成美 2年	山本 莉子 1年	岩本 涼花 1年
10	益田翔陽	多久和 三孝	柳井 悠七 2年	澤井 千夏 2年	森 麗 2年	島田 さくら 2年					
11	吉賀	長谷川 哲明	加藤 那菜 1年	正木 歩乃圭 1年	岩本 理沙 1年	貝賀 杏奈 1年	小豆澤 果鈴 1年				