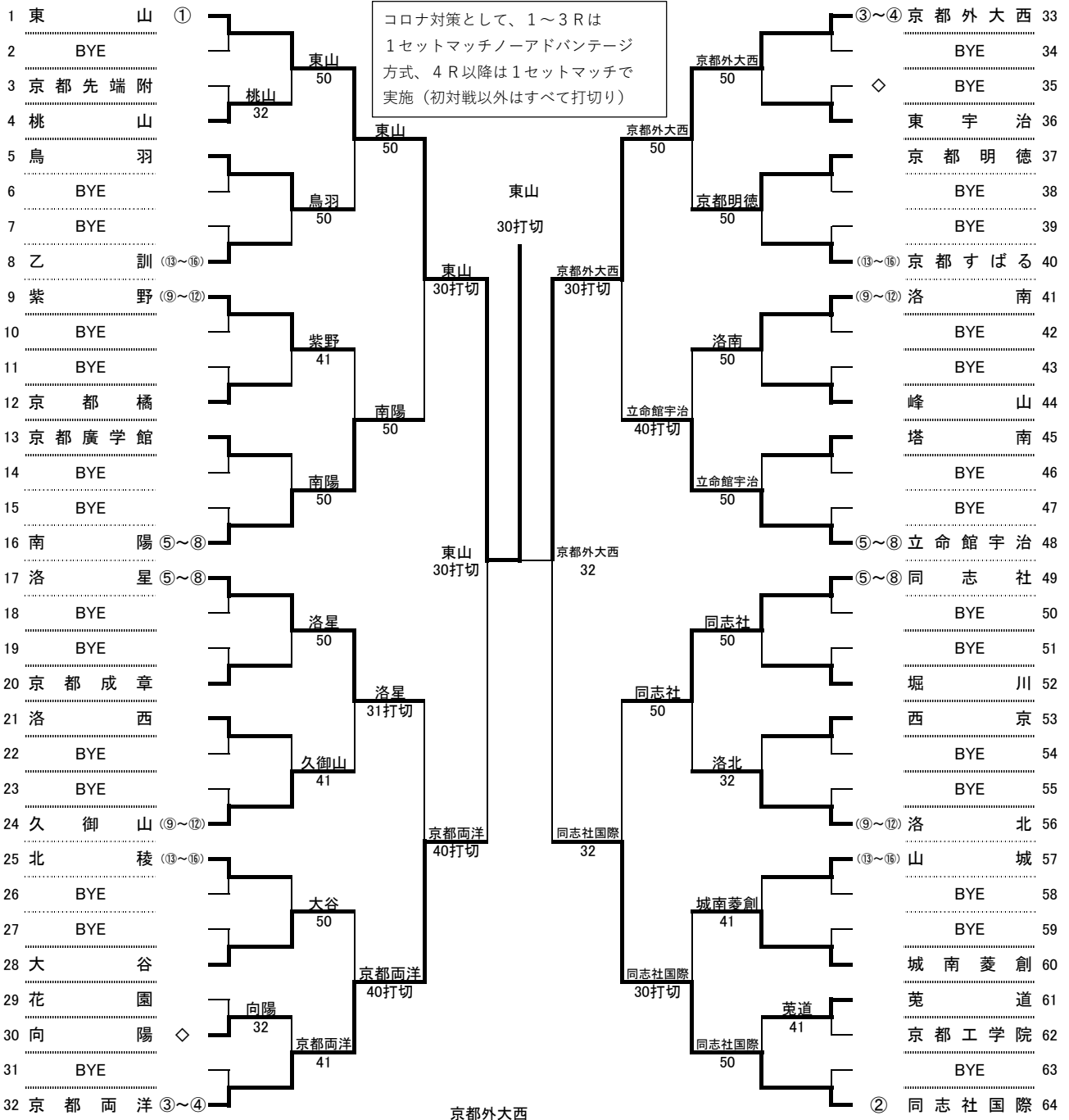


令和3年度 全国選抜高校テニス大会 京都府予選  
男子



コロナ対策として、1~3Rは  
1セットマッチノーアドバンテージ  
方式、4R以降は1セットマッチで  
実施（初対戦以外はすべて打ち切り）

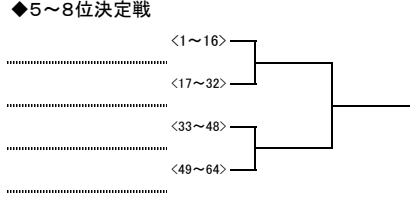
シード順位	1	2	3	4	5	6	7	8
	東山	同志社国際	京都外大西	京都両洋	同志社	立命館宇治	南陽	洛星
	9	10	11	12	13	14	15	16
	-	-	-	-	-	-	-	-

※規定により、シードは8本となる。

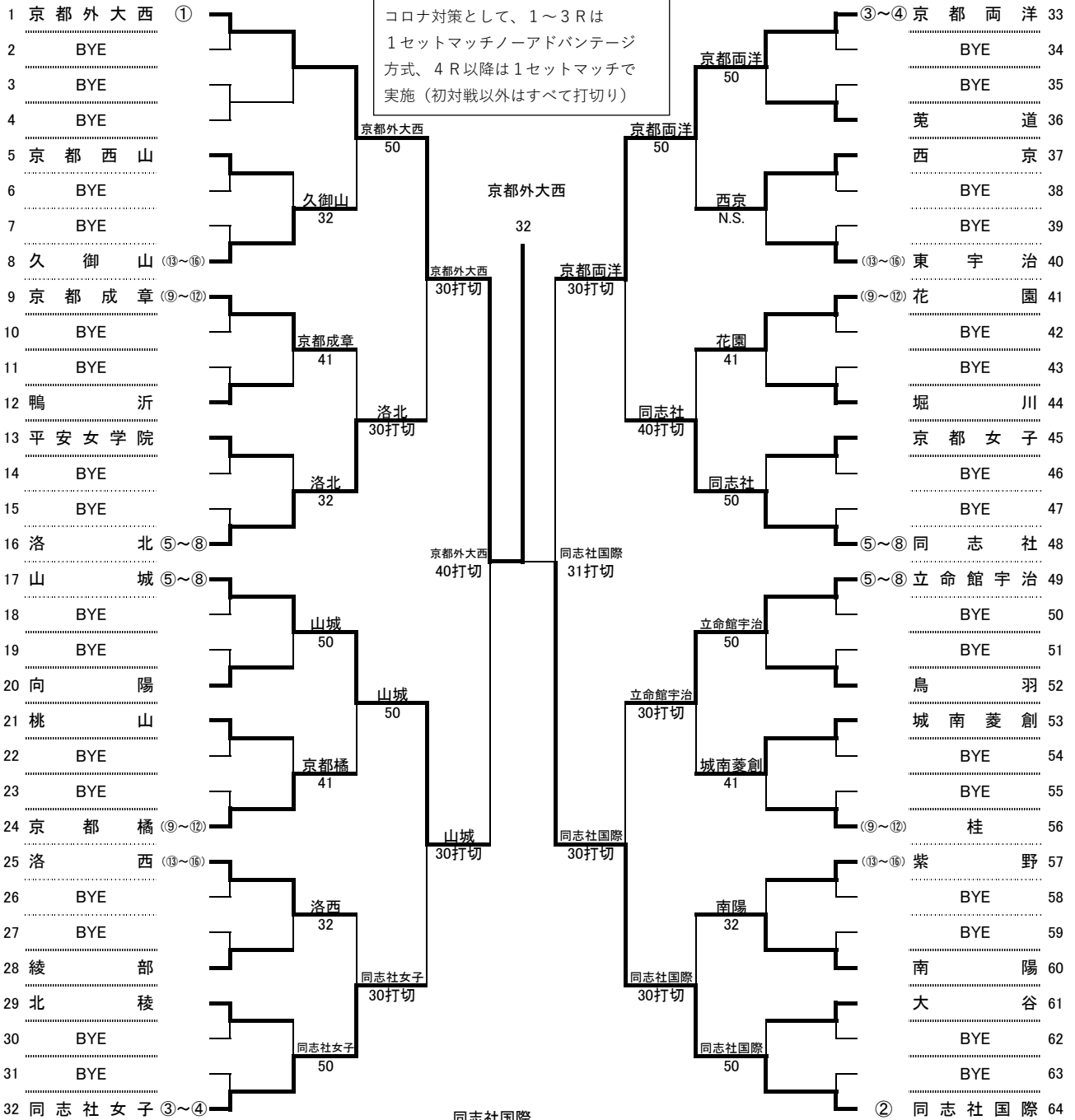
◆最終順位

1位	東山
2位	京都外大西
3位	同志社国際
4位	京都両洋
5位	同志社
6位	立命館宇治
7位	南陽
8位	洛星

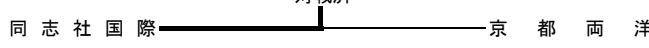
◆6~8位決定戦  
令和3年度は新型コロナウイルス感染症対策のため、  
5~8位決定戦は実施しない。  
5~8位の順位は、規定通りポイント順とする。



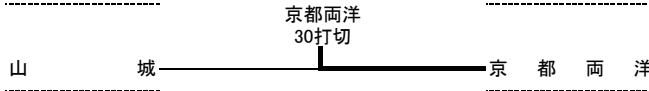
令和3年度 全国選抜高校テニス大会 京都府予選  
女子



◆2～3位決定戦



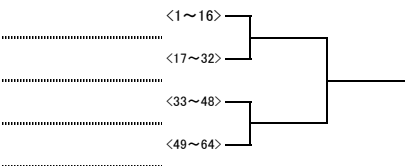
◆3～4位決定戦



シード順位	1	2	3	4	5	6	7	8
	京都外大西	同志社国際	京都両洋	同志社女子	山城	立命館宇治	同志社	洛北
	9	10	11	12	13	14	15	16
	—	—	—	—	—	—	—	—

※規定により、シードは8本となる。

◆5～8位決定戦



◆6～8位決定戦

令和3年度は新型コロナウイルス感染症対策のため、5～8位決定戦は実施しない。  
5～8位の順位は、規定通りポイント順とする。

◆最終順位

1位	京都外大西
2位	同志社国際
3位	京都両洋
4位	山城
5位	同志社女子
6位	立命館宇治
7位	同志社
8位	洛北

令和3年度 全国高校選抜テニス大会京都府大会 男子の部 対戦詳細記録

※コロナ対策のため、1～3Rは1セットマッチノーアドバンテージ方式にて実施、4R以降は1セットマッチにて実施(初対戦以外は打ち切りあり)

◆F(決勝戦) <1セットマッチ:打ち切りあり>

学校名	東山	◎	3	VS	0	京都外大西
S1	友成 悠生①	○	6 ( )	3		笹倉 大喜②
D1	山門 祐輝②	○	6 ( )	2		竹蔵 真也①
	眞田 和志②					本郷 慎之介②
S2	篠田 晃希①	○	6 ( )	4		杉本 裕基①
D2	青戸 大志②	○	5 ( 打切)	6		亥野 颯人①
	村田 滉明②					小阪田 昂②
S3	今井 汰育②	○	0 ( 打切)	2		河口 達也②

◆SF(準決勝) <1セットマッチ:打ち切りあり>

学校名	東山	◎	3	VS	0	京都両洋
S1	友成 悠生①	○	6 ( )	1		中元 飛龍②
D1	山門 祐輝②	○	6 ( )	3		安東 俊輔②
	眞田 和志②					山崎 慧洋②
S2	篠田 晃希①	○	6 ( )	1		石川 圭吾②
D2	青戸 大志②	○	5 ( 打切)	3		山口 凌②
	村田 滉明②					北村 和也①
S3	今井 汰育②	○	4 ( 打切)	4		南 以乃瀨①

学校名	京都外大西	◎	3	VS	2	同志社国際
S1	田崎 空①	○	0 ( )	6	○	吉川 漱亮②
D1	竹蔵 真也①	○	6 ( )	4		高田 浩太郎①
	本郷 慎之介②					中上 聖太郎②
S2	笹倉 大喜②	○	6 ( )	2		森川 大樹②
D2	亥野 颯人①	○	6 ( )	0		羽石 由弦②
	小阪田 昂②					河村 優作②
S3	河口 達也②	○	3 ( )	6	○	向井 大和①

◆QF <1セットマッチ:打ち切りあり>

学校名	東山	◎	3	VS	0	南陽
S1	友成 悠生①	○	3 ( 打切)	4		谷口 健人②
D1	今井 汰育②	○	6 ( )	0		大富 暁生②
	眞田 和志②					濱田 愛夢②
S2	篠田 晃希①	○	6 ( )	1		橋本 偉太郎②
D2	青戸 大志②	○	6 ( )	0		深澤 一二三①
	村田 滉明②					新才 陸翔①
S3	山門 祐輝②	○	2 ( 打切)	0		岡野 蓮②

学校名	洛星	◎	0	VS	4	京都両洋
S1	吉橋 輝②	○	1 ( )	6	○	中元 飛龍②
D1	吉橋 照②	○	3 ( )	6	○	山崎 慧洋②
	八十川 快大②					山口 凌②
S2	高田 雅玖①	○	1 ( )	6	○	石川 圭吾②
D2	岡 琉生①	○	3 ( )	6	○	安東 俊輔②
	野崎 康平①					北村 和也①
S3	楠見 大②	○	1 ( 打切)	1		南 以乃瀨①

◆2～3位順位決定戦 <1セットマッチ:打ち切りあり>

学校名	京都外大西	VS	同志社国際
S1			
D1			
S2			
D2			
S3			

※本戦にて対戦済みの場合は、その結果を尊重し、再試合はおこなわない。

◆3～4位順位決定戦 <1セットマッチ:打ち切りあり>

学校名	京都両洋	◎	1	VS	3	同志社国際
S1	中元 飛龍②	○	1 ( )	6	○	吉川 漱亮②
D1	安東 俊輔②	○	1 ( )	6	○	森川 大樹②
	山崎 慧洋②					中上 聖太郎②
S2	石川 圭吾②	○	4 ( )	6	○	向井 大和①
D2	山口 凌②	○	6 ( )	0		羽石 由弦②
	奥村 柁吾②					河村 優作②
S3	南 以乃瀨①	○	3 ( 打切)	0		高田 浩太郎①

学校名	京都外大西	◎	3	VS	0	立命館宇治
S1	田崎 空①	○	6 ( )	4		宗像 晃佑②
D1	竹蔵 真也①	○	6 ( )	3		山内 颯介①
	本郷 慎之介②					中小路 宗晃②
S2	笹倉 大喜②	○	6 ( )	2		丸岡 大悟②
D2	亥野 颯人①	○	5 ( 打切)	6		高瀬 和成②
	小阪田 昂②					山本 怜弥②
S3	河口 達也②	○	0 ( 打切)	0		若松 歩夢②

学校名	同志社	◎	2	VS	3	同志社国際
S1	川崎 涼介②	○	1 ( )	6	○	吉川 漱亮②
D1	村瀬 元気②	○	6 ( )	4		高田 浩太郎①
	疋田 岳②					中上 聖太郎②
S2	眞屋 広大②	○	4 ( )	6	○	森川 大樹②
D2	榎本 潤太郎②	○	6 ( )	1		羽石 由弦②
	岡田 雄翔①					河村 優作②
S3	土江 英志②	○	1 ( )	6	○	向井 大和①

◆5～8位決定戦 <4ゲームマッチ:打ち切りあり>

学校名	VS	学校名	VS
S1	( )	S1	( )
D1			
S2			
D2			
S3			

新型コロナウイルス感染症対策のため、5～8位決定戦は実施しない。  
5～8位の順位は、規定通りポイント順とする。

◆5～6位決定戦 <4ゲームマッチ:打ち切りあり>

学校名	VS
S1	( )
D1	( )
S2	( )
D2	( )
S3	( )

◆7～8位決定戦 <4ゲームマッチ:打ち切りあり>

学校名	VS
S1	( )
D1	( )
S2	( )
D2	( )
S3	( )

◆6～7位決定戦 <4ゲームマッチ:打ち切りあり>

学校名	VS
S1	( )
D1	( )
S2	( )
D2	( )
S3	( )

※順位戦にて対戦済みの場合は、その結果を尊重し、再試合はおこなわない。

令和3年度 全国高校選抜テニス大会京都府大会 女子の部 対戦詳細記録

※コロナ対策のため、1～3Rは1セットマッチノーアドバンテージ方式にて実施、4R以降は1セットマッチにて実施(初対戦以外は打ち切りあり)

◆F(決勝戦) <1マッチ:打ち切りあり>

学校名	京都外大西	◎	3	VS	2	◎	同志社国際
S1	川口 日菜紗②	○	6 ( )		4		藤田 佳乃①
D1	繁益 春音②		0 ( )		6	○	新井 愛莉①
	大塚 梢夏①						藤井 玲奈②
S2	奥村 歩の美①		3 ( )		6	○	畠 凜花①
D2	杉本 南美②	○	6 ( )		0		藤岡 香倫②
	彌榮 優月①						山川 颯①
S3	市川 愛①	○	6 ( )		4		市川 綾乃①

◆SF(準決勝) <1セットマッチ:打ち切りあり>

学校名	京都外大西	◎	4	VS	0	◎	山城
S1	川口 日菜紗②	○	6 ( )		0		藤本 萌七未②
D1	繁益 春音②	○	6 ( )		1		永井 千優②
	大塚 梢夏①						大槻 芽衣①
S2	奥村 歩の美①	○	6 ( )		1		本間 涼帆②
D2	鳥羽 ひより①		5 ( 打切 )		1		中村 柚音②
	市川 愛①						井上 奈那子②
S3	彌榮 優月①	○	6 ( )		1		安田 奈央②

学校名	京都両洋	◎	1	VS	3	◎	同志社国際
S1	清水 爽香②	○	3 ( )		6	○	畠 凜花①
D1	磯山 藍花②		2 ( )		6	○	藤田 佳乃①
	吉崎 風華①						藤井 玲奈②
S2	田中 奈々①	○	0 ( )		6	○	新井 愛莉①
D2	浅井 美佑②	○	6 ( )		1		谷 梨緒②
	野々村 さやか①						織田 雪起子②
S3	重野 成南①		3 ( 打切 )		5		市川 綾乃①

◆QF <1セットマッチ:打ち切りあり>

学校名	京都外大西	◎	4	VS	0	◎	洛北
S1	川口 日菜紗②	○	6 ( )		0		加来 陽香②
D1	繁益 春音②	○	6 ( )		0		田井中 楓香②
	市川 愛①						白澤 茉友子①
S2	奥村 歩の美①	○	6 ( )		0		山田 菜々①
D2	杉本 南美②	○	6 ( )		0		原田 樹②
	鳥羽 ひより①						横山 紗良②
S3	松山 典加②		0 ( 打切 )		0		林 蒼緒②

学校名	山城	◎	3	VS	0	◎	同志社女子
S1	藤本 萌七未②	○	6 ( )		1		南郷 結美②
D1	永井 千優②	○	6 ( )		0		三宅 希和①
	大槻 芽衣①						春木 来瞳②
S2	本間 涼帆②	○	6 ( )		1		吉見 杏香②
D2	中村 柚音②		2 ( 打切 )		5		多井 心優②
	井上 奈那子②						吹上 奈緒②
S3	安田 奈央②		2 ( 打切 )		0		山本 美怜①

◆5～8位決定戦<4ゲームマッチ:打ち切りあり>

学校名		◎		VS		◎	
S1			( )				
D1							
S2							
D2							
S3			( )				

新型コロナウイルス感染症対策のため、5～8位決定戦は実施しない。  
5～8位の順位は、規定通りポイント順とする。

◆5～6位決定戦<4ゲームマッチ:打ち切りあり>

学校名		◎		VS		◎	
S1			( )				
D1			( )				
S2			( )				
D2			( )				
S3			( )				

◆6～7位決定戦<4ゲームマッチ:打ち切りあり>

学校名		◎		VS		◎	
S1			( )				
D1			( )				
S2			( )				
D2			( )				
S3			( )				

※順位戦にて対戦済みの場合は、その結果を尊重し、再試合はおこなわない。

◆2～3位順位決定戦<1セットマッチ:打ち切りあり>

学校名	同志社国際	◎		VS		◎	京都両洋
S1							
D1							
S2							
D2							
S3							

※本戦にて対戦済みの場合は、その結果を尊重し、再試合はおこなわない。

◆3～4位順位決定戦<1セットマッチ:打ち切りあり>

学校名	山城	◎	0	VS	3	◎	京都両洋
S1	藤本 萌七未②	○	0 ( )		6	○	清水 爽香②
D1	永井 千優②		2 ( )		6	○	磯山 藍花②
	大槻 芽衣①						吉崎 風華①
S2	本間 涼帆②		5 ( 打切 )		2		田中 奈々①
D2	中村 柚音②		4 ( )		6	○	浅井 美佑②
	井上 奈那子②						野々村 さやか①
S3	安田 奈央②		1 ( 打切 )		0		重野 成南①

学校名	京都両洋	◎	3	VS	0	◎	同志社
S1	清水 爽香②	○	6 ( )		0		堀 菜月①
D1	磯山 藍花②		5 ( 打切 )		3		森村 瑠菜①
	吉崎 風華①						小畑 同和①
S2	田中 奈々①	○	6 ( )		1		小林 琴花②
D2	浅井 美佑②	○	6 ( )		3		石原 舞①
	野々村 さやか①						猪田 美花①
S3	重野 成南①		2 ( 打切 )		1		山田 歩美①

学校名	立命館宇治	◎	0	VS	3	◎	同志社国際
S1	杉本 華琉①	○	0 ( )		6	○	藤田 佳乃①
D1	今井 菜由子②		0 ( )		6	○	新井 愛莉①
	小林 優②						藤井 玲奈②
S2	田中 美有②	○	0 ( )		6	○	畠 凜花①
D2	谷口 結希②		3 ( 打切 )		2		市川 綾乃①
	田村 結葉②						山川 颯①
S3	ゴリンバスエリカ直美②		1 ( 打切 )		0		藤岡 香倫②