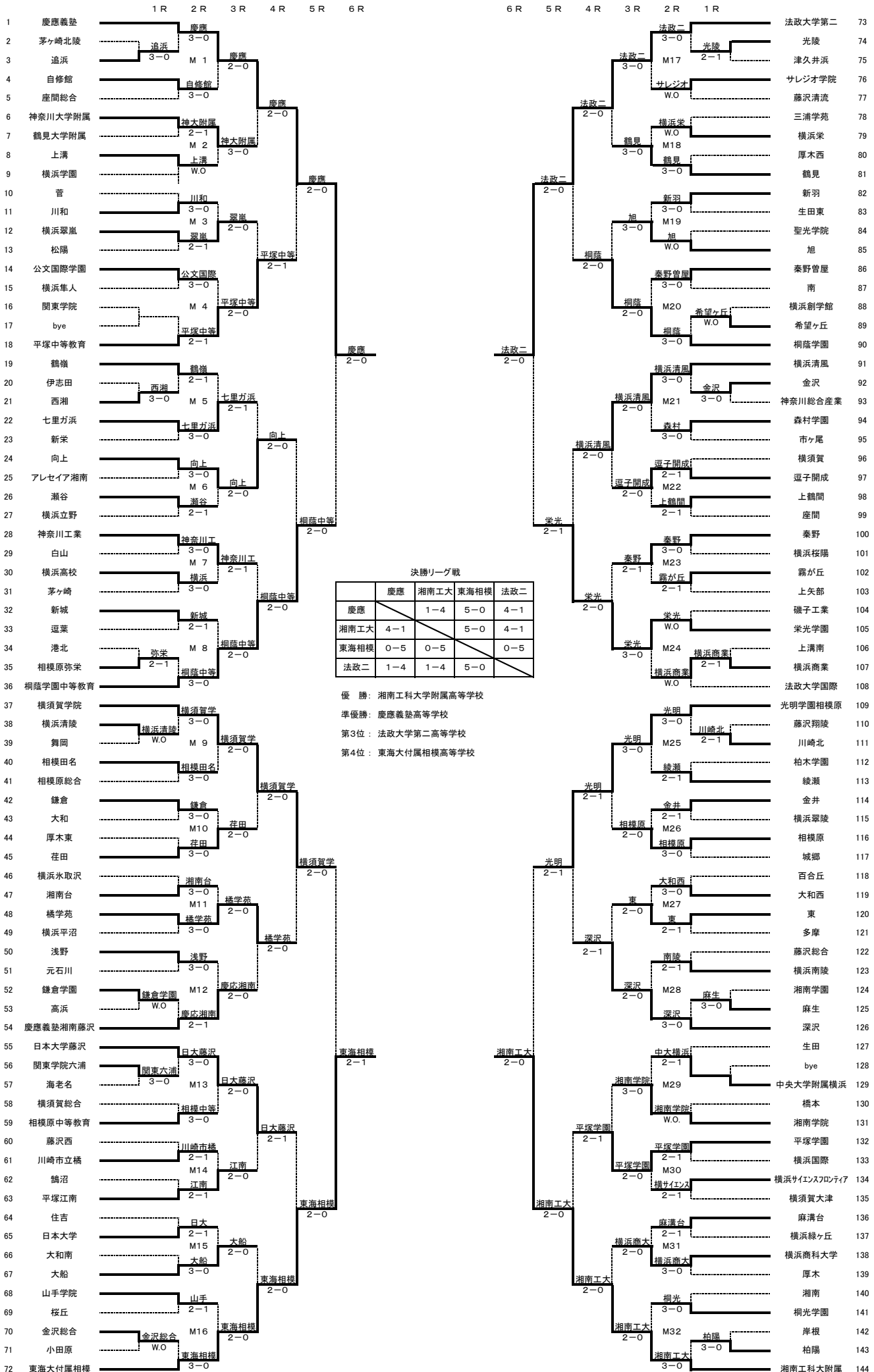


2021年度 神奈川県高等学校新人テニス大会 男子団体の部  
兼 全国選抜高等学校テニス大会神奈川県大会



決勝リーグ戦

	慶應	湘南工大	東海相模	法政二
慶應		1-4	5-0	4-1
湘南工大	4-1		5-0	4-1
東海相模	0-5	0-5		0-5
法政二	1-4	1-4	5-0	

優勝：湘南工科大学附属高等学校  
準優勝：慶應義塾高等学校  
第3位：法政大学第二高等学校  
第4位：東海大付属相模高等学校

令和3(2021)年度 神奈川県高等学校新人テニス大会団体の部 決勝リーグ戦 (男子)

兼 全国選抜高等学校テニス大会神奈川県大会

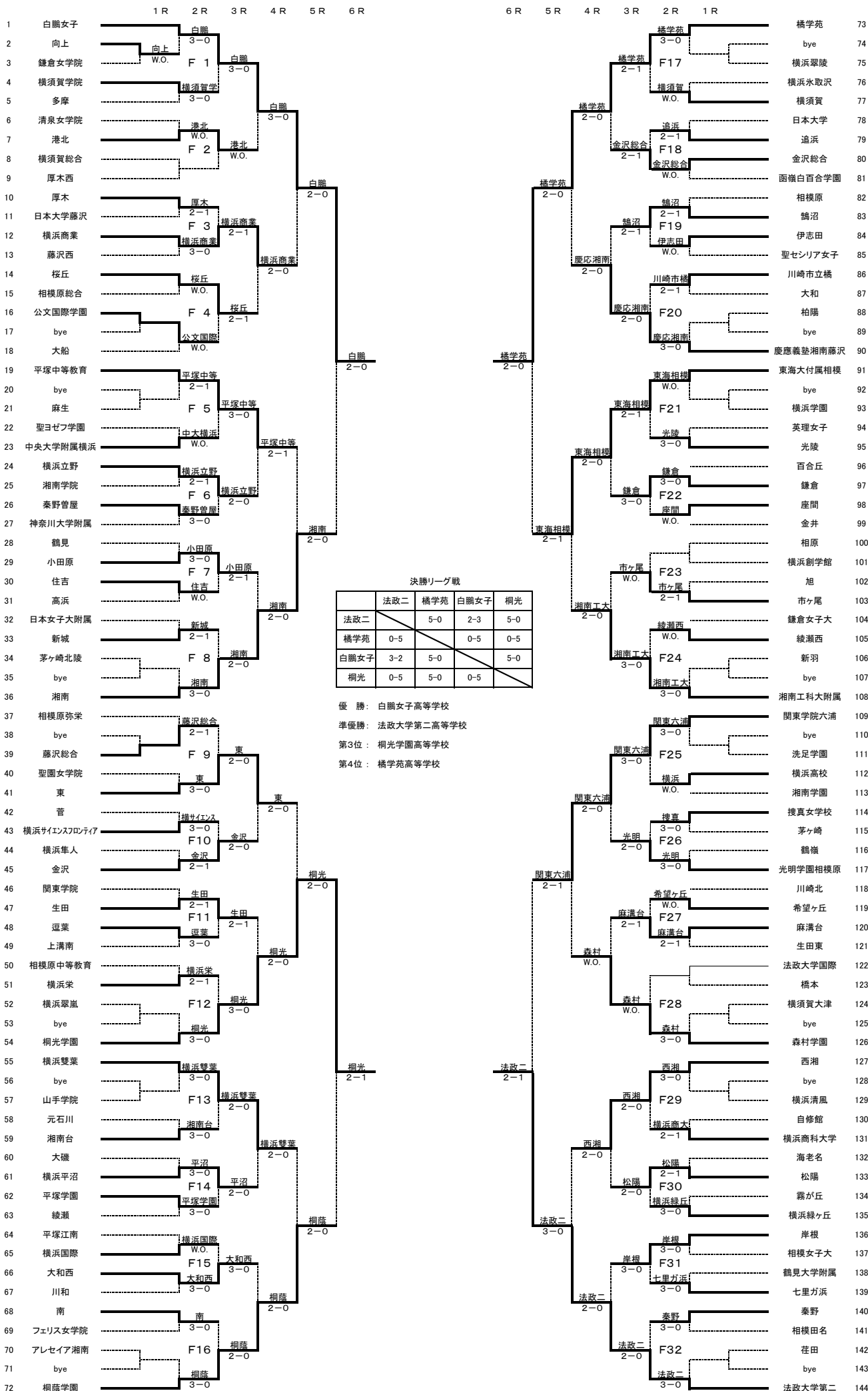
	A 慶應義塾	B 湘南工科大学附属	C 東海大付属相模	D 法政大学第二	勝敗	順位
A 慶應義塾		1 - 4 S1 2 - 6 D1 6(4) - 7 S2 6 - 0 D2 3 - 6 S3 3 - 6	5 - 0 S1 6 - 3 D1 6 - 0 S2 6 - 1 D2 6 - 0 S3 6 - 2	4 - 1 S1 3 - 6 D1 6 - 0 S2 6 - 1 D2 7 - 5 S3 6 - 3	2勝1敗	2位
B 湘南工科大学附属	4 - 1 S1 6 - 2 D1 7 - 6(4) S2 0 - 6 D2 6 - 3 S3 6 - 3		5 - 0 S1 6 - 3 D1 6 - 2 S2 6 - 1 D2 6 - 0 S3 6 - 0	4 - 1 S1 4 - 6 D1 7 - 6(3) S2 6 - 4 D2 6 - 2 S3 6 - 4	3勝	1位
C 東海大付属相模	0 - 5 S1 3 - 6 D1 0 - 6 S2 1 - 6 D2 0 - 6 S3 2 - 6	0 - 5 S1 3 - 6 D1 2 - 6 S2 1 - 6 D2 0 - 6 S3 0 - 6		0 - 5 S1 5 - 7 D1 0 - 6 S2 0 - 6 D2 0 - 6 S3 0 - 6	3敗	4位
D 法政大学第二	1 - 4 S1 6 - 3 D1 0 - 6 S2 1 - 6 D2 5 - 7 S3 3 - 6	1 - 4 S1 6 - 4 D1 6(3) - 7 S2 4 - 6 D2 2 - 6 S3 4 - 6	5 - 0 S1 7 - 5 D1 6 - 0 S2 6 - 0 D2 6 - 0 S3 6 - 0		1勝2敗	3位

A 慶應義塾	1 - 4	B 湘南工科大学附属	C 東海大付属相模	0 - 5	D 法政大学第二
S1 安藤 凱 1年	2 - 6	石井 凌馬 1年	S1 堀江 泰生 1年	5 - 7	大森 瀬那 1年
D1 石島 文慈 2年 山本 拓 1年	6(4) - 7	笹元 紀吾 2年 関 口 恒 2年	D1 今田 千皓 2年 徳山 昭太 1年	0 - 6	當仲 優樹 1年 杉山 兼新 1年
S2 古姓 寛樹 2年	6 - 0	坂本 健英 1年	S2 久保田陽立 2年	0 - 6	松岡 輝 1年
D2 後藤 健太 2年 斎藤 博紀 2年	3 - 6	早田 匡成 1年 松田 一優 2年	D2 渋谷幸之介 1年 横山 哲志 2年	0 - 6	森 茂 貴 1年 稲木 琢真 2年
S3 稲垣 勇悟 1年	3 - 6	花原 智輝 2年	S3 富 倉 有 1年	0 - 6	東 祐貴也 1年

A 慶應義塾	5 - 0	C 東海大付属相模	B 湘南工科大学附属	4 - 1	D 法政大学第二
S1 安藤 凱 1年	6 - 3	堀江 泰生 1年	S1 石井 凌馬 1年	4 - 6	大森 瀬那 1年
D1 石島 文慈 2年 山本 拓 1年	6 - 0	今田 千皓 2年 徳山 昭太 1年	D1 笹元 紀吾 2年 関 口 恒 2年	7 - 6(3)	當仲 優樹 1年 杉山 兼新 1年
S2 古姓 寛樹 2年	6 - 1	久保田陽立 2年	S2 坂本 健英 1年	6 - 4	松岡 輝 1年
D2 斎藤 博紀 2年 稲垣 勇悟 1年	6 - 0	渋谷幸之介 1年 横山 哲志 2年	D2 早田 匡成 1年 松田 一優 2年	6 - 2	森 茂 貴 1年 稲木 琢真 2年
S3 後藤 健太 2年	6 - 2	富 倉 有 1年	S3 花原 智輝 2年	6 - 4	東 祐貴也 1年

A 慶應義塾	4 - 1	D 法政大学第二	B 湘南工科大学附属	5 - 0	C 東海大付属相模
S1 安藤 凱 1年	3 - 6	大森 瀬那 1年	S1 石井 凌馬 1年	6 - 3	堀江 泰生 1年
D1 石島 文慈 2年 山本 拓 1年	6 - 0	當仲 優樹 1年 杉山 兼新 1年	D1 笹元 紀吾 2年 関 口 恒 2年	6 - 2	今田 千皓 2年 富 倉 有 1年
S2 古姓 寛樹 2年	6 - 1	松岡 輝 1年	S2 坂本 健英 1年	6 - 1	久保田陽立 2年
D2 斎藤 博紀 2年 稲垣 勇悟 1年	7 - 5	森 茂 貴 1年 稲木 琢真 2年	D2 早田 匡成 1年 松田 一優 2年	6 - 0	渋谷幸之介 1年 横山 哲志 2年
S3 後藤 健太 2年	6 - 3	末 継 力 2年	S3 花原 智輝 2年	6 - 0	徳山 昭太 1年

2021年度 神奈川県高等学校新人テニス大会 女子団体の部  
兼 全国選抜高等学校テニス大会神奈川県大会



決勝リーグ戦

	法政二	橘学苑	白鷺女子	桐光
法政二	-	5-0	2-3	5-0
橘学苑	0-5	-	0-5	0-5
白鷺女子	3-2	5-0	-	5-0
桐光	0-5	5-0	0-5	-

- 優勝: 白鷺女子高等学校
- 準優勝: 法政大学第二高等学校
- 第3位: 桐光学園高等学校
- 第4位: 橘学苑高等学校

令和3(2021)年度 神奈川県高等学校新人テニス大会団体の部 決勝リーグ戦 (女子)  
兼 全国選抜高等学校テニス大会神奈川県大会

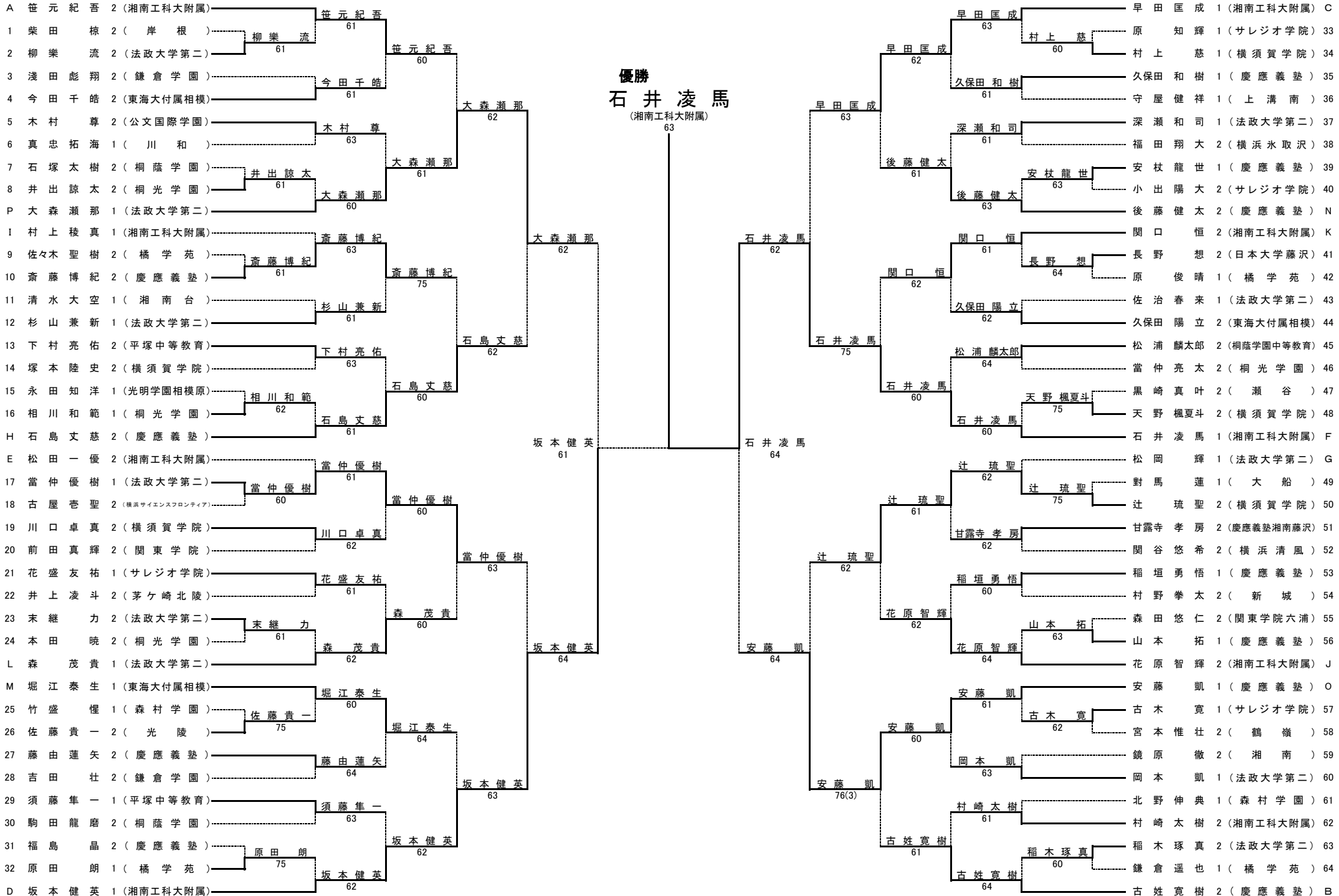
	A 法政大学第二	B 橘学苑	C 白鷗女子	D 桐光学園	勝敗	順位
A 法政大学第二		5 - 0 S1 6 - 2 D1 6 - 2 S2 6 - 1 D2 6 - 0 S3 6 - 0	2 - 3 S1 7 - 5 D1 1 - 6 S2 7 - 6(2) D2 1 - 6 S3 1 - 6	5 - 0 S1 6 - 3 D1 7 - 6(7) S2 6 - 3 D2 6 - 0 S3 6 - 3	2勝1敗	2位
B 橘学苑	0 - 5 S1 2 - 6 D1 2 - 6 S2 1 - 6 D2 0 - 6 S3 0 - 6		0 - 5 S1 3 - 6 D1 1 - 6 S2 0 - 6 D2 0 - 6 S3 0 - 6	0 - 5 S1 6(3) - 7 D1 3 - 6 S2 0 - 6 D2 1 - 6 S3 0 - 6	3敗	4位
C 白鷗女子	3 - 2 S1 5 - 7 D1 6 - 1 S2 6(2) - 7 D2 6 - 1 S3 6 - 1	5 - 0 S1 6 - 3 D1 6 - 1 S2 6 - 0 D2 6 - 0 S3 6 - 0		5 - 0 S1 6 - 0 D1 6 - 3 S2 7 - 5 D2 6 - 0 S3 6 - 0	3勝	1位
D 桐光学園	0 - 5 S1 3 - 6 D1 6(7) - 7 S2 3 - 6 D2 0 - 6 S3 3 - 6	5 - 0 S1 7 - 6(3) D1 6 - 3 S2 6 - 0 D2 6 - 1 S3 6 - 0	0 - 5 S1 0 - 6 D1 3 - 6 S2 5 - 7 D2 0 - 6 S3 0 - 6		1勝2敗	3位

A 法政大学第二	5 - 0	B 橘学苑	C 白鷗女子	5 - 0	D 桐光学園
S1 麻坂 芽生 2年	6 - 2	横田 唯 1年	S1 長谷川美愛 2年	6 - 0	五十嵐美春 2年
D1 寺田絵里花 2年 佐藤 美月 1年	6 - 2	山野 りみ 2年 阿部 加奈 1年	D1 片岡 諭伽 2年 添田莉依菜 2年	6 - 3	太田 貴子 1年 奥 翠 1年
S2 大吉 向空 1年	6 - 1	岩尾 楓花 1年	S2 入内嶋 愛 2年	7 - 5	坂口 依澄 1年
D2 杉浦 柊羽 2年 渡邊 仁菜 1年	6 - 0	和田向日葵 2年 高野 未来 2年	D2 森 基来凜 1年 渡辺 涼香 1年	6 - 0	山野邊志歩 1年 米倉理恵子 1年
S3 松井七乃花 1年	6 - 0	奥 山 茜 1年	S3 藤田 真由 1年	6 - 0	小野澤美優 2年

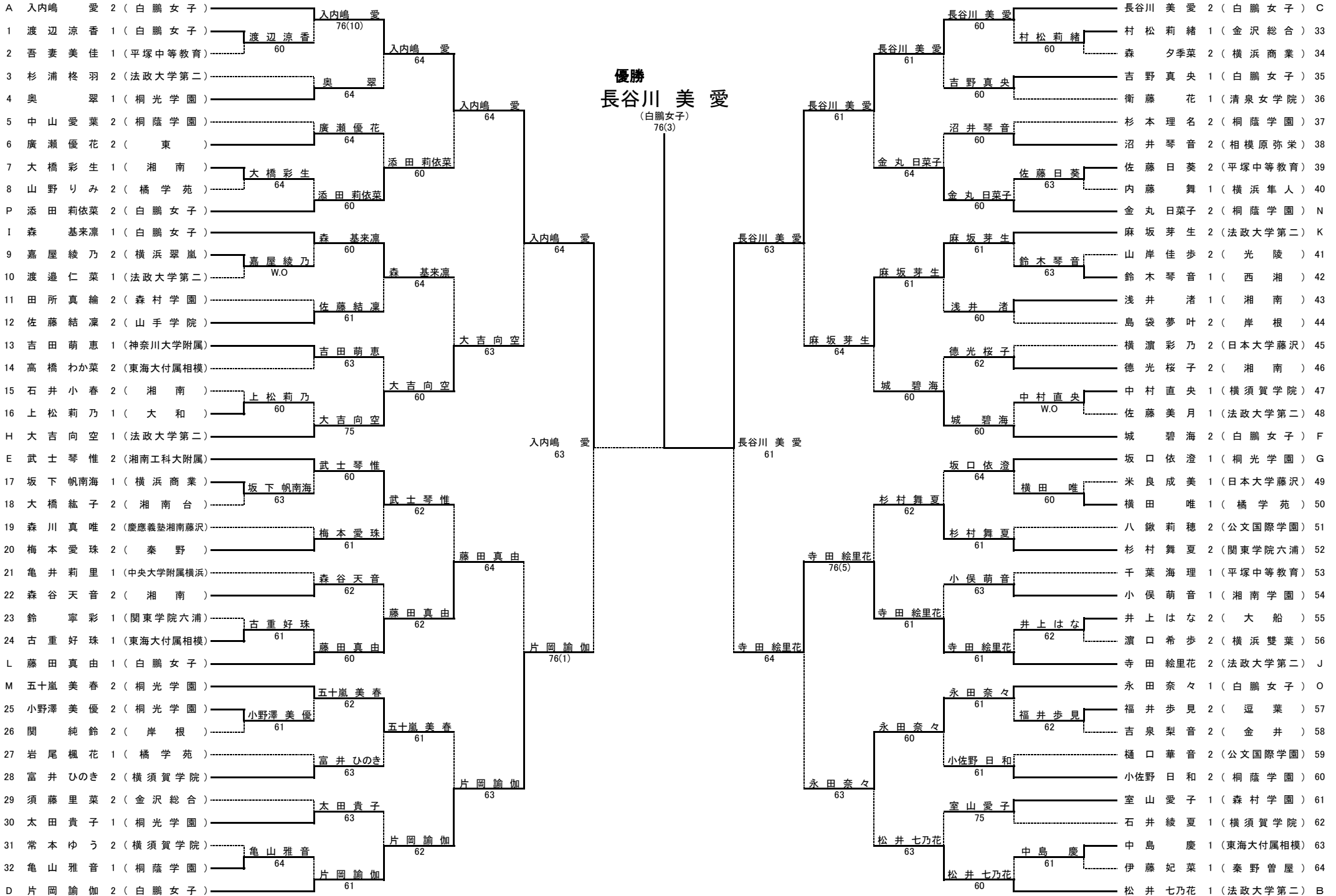
A 法政大学第二	2 - 3	C 白鷗女子	B 橘学苑	0 - 5	D 桐光学園
S1 寺田絵里花 2年	7 - 5	長谷川美愛 2年	S1 横田 唯 1年	6(3) - 7	五十嵐美春 2年
D1 麻坂 芽生 2年 渡邊 仁菜 1年	1 - 6	片岡 諭伽 2年 添田莉依菜 2年	D1 岩尾 楓花 1年 阿部 加奈 1年	3 - 6	太田 貴子 1年 奥 翠 1年
S2 大吉 向空 1年	7 - 6(2)	入内嶋 愛 2年	S2 山野 りみ 2年	0 - 6	坂口 依澄 1年
D2 杉浦 柊羽 2年 村田 莉子 2年	1 - 6	森 基来凜 1年 渡辺 涼香 1年	D2 和田向日葵 2年 高野 未来 2年	1 - 6	山野邊志歩 1年 米倉理恵子 1年
S3 松井七乃花 1年	1 - 6	藤田 真由 1年	S3 奥 山 茜 1年	0 - 6	小野澤美優 2年

A 法政大学第二	5 - 0	D 桐光学園	B 橘学苑	0 - 5	C 白鷗女子
S1 麻坂 芽生 2年	6 - 3	五十嵐美春 2年	S1 横田 唯 1年	3 - 6	長谷川美愛 2年
D1 寺田絵里花 2年 佐藤 美月 1年	7 - 6(7)	太田 貴子 1年 奥 翠 1年	D1 岩尾 楓花 1年 阿部 加奈 1年	1 - 6	片岡 諭伽 2年 添田莉依菜 2年
S2 大吉 向空 1年	6 - 3	坂口 依澄 1年	S2 山野 りみ 2年	0 - 6	入内嶋 愛 2年
D2 杉浦 柊羽 2年 渡邊 仁菜 1年	6 - 0	山野邊志歩 1年 米倉理恵子 1年	D2 和田向日葵 2年 高野 未来 2年	0 - 6	永田 奈々 1年 城 碧海 2年
S3 松井七乃花 1年	6 - 3	小野澤美優 2年	S3 奥 山 茜 1年	0 - 6	藤田 真由 1年

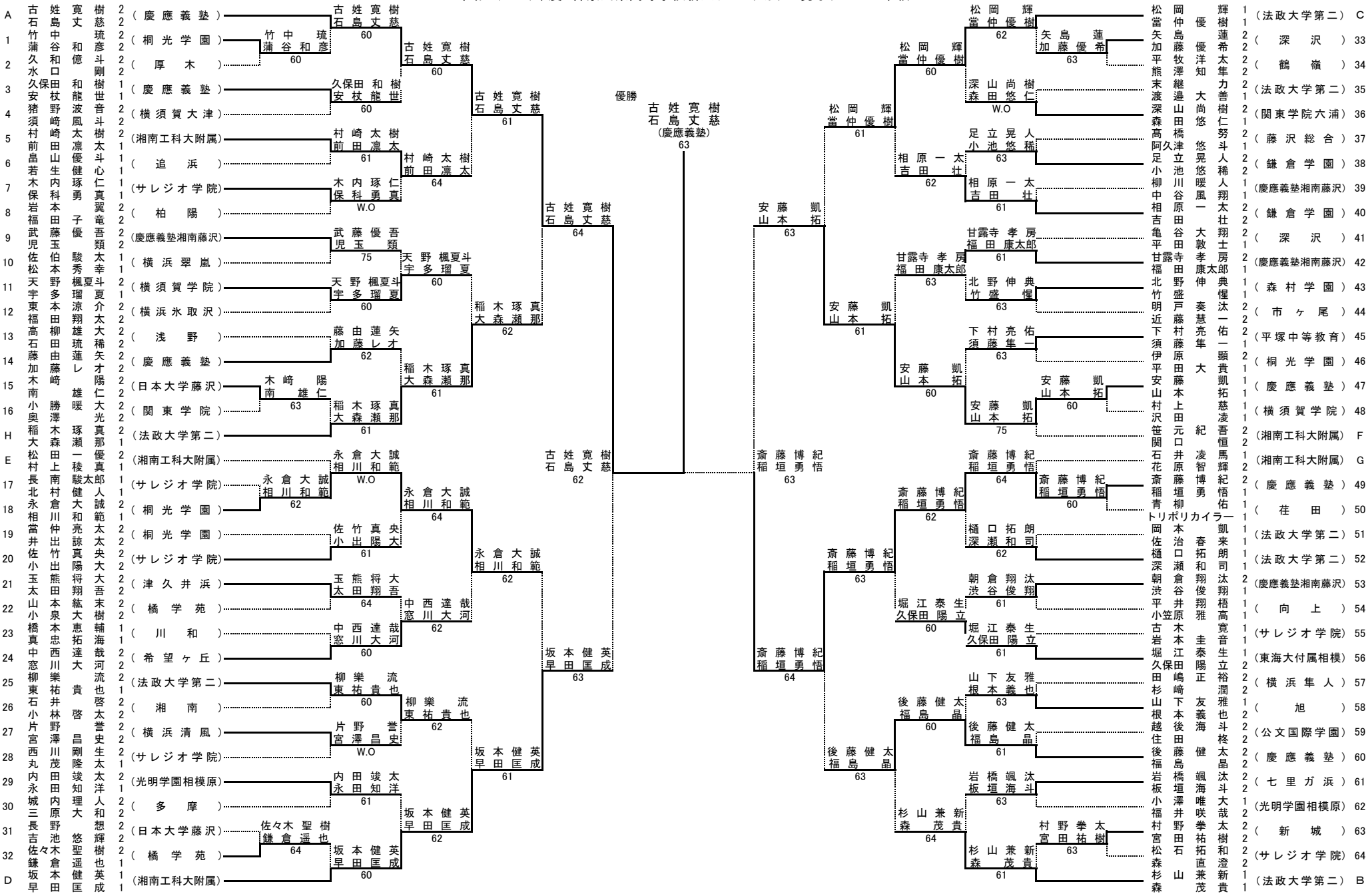
令和3(2021)年度 神奈川県高等学校新人テニス大会 男子シングルス本戦



令和3(2021)年度 神奈川県高等学校新人テニス大会 女子シングルス本戦



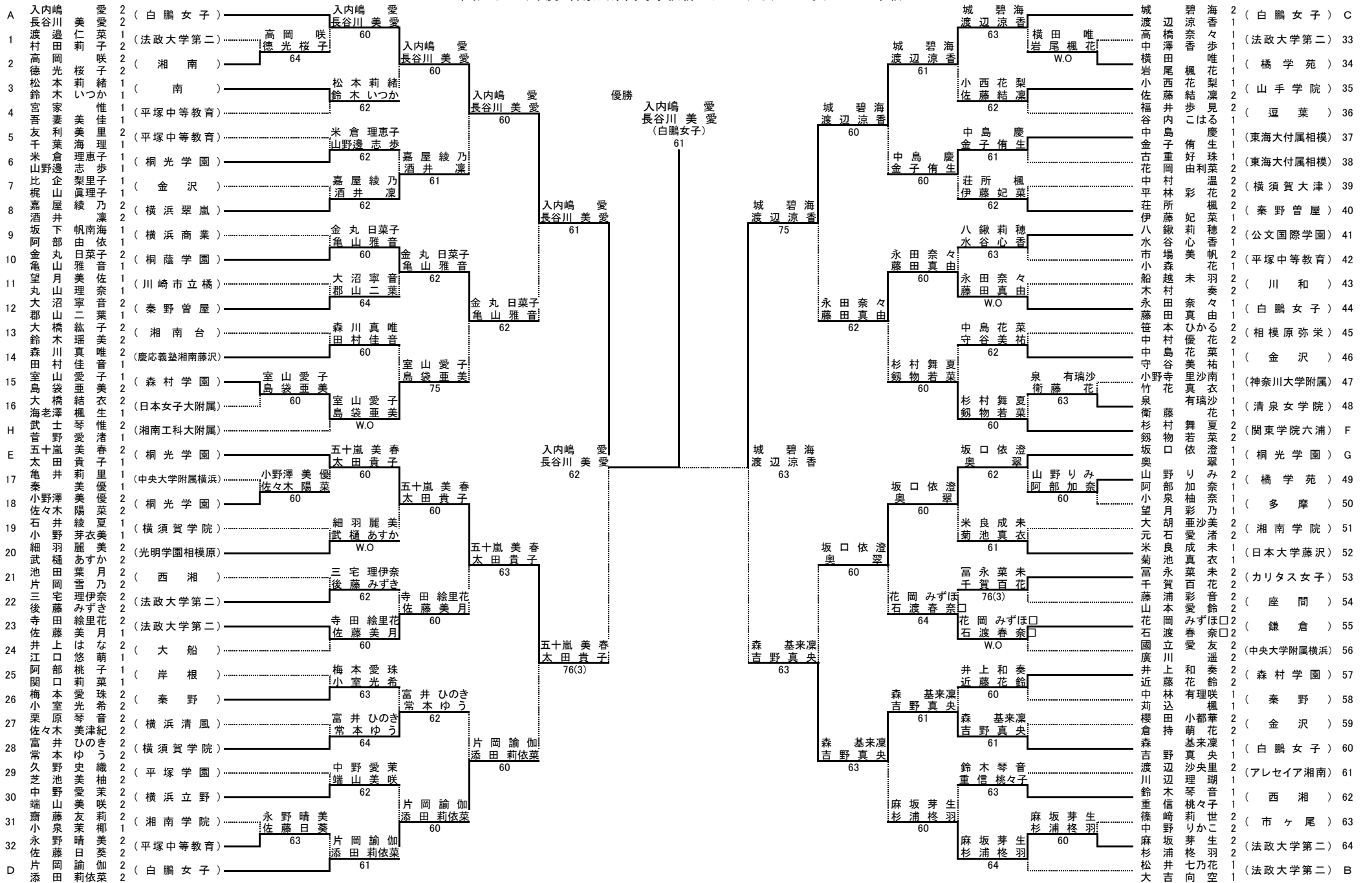
令和3(2021)年度 神奈川県高等学校新人テニス大会 男子ダブルス本戦



シード順

- 1 古姓寛樹・石島文慈 2 杉山兼新・森 茂貴 3 松岡 輝・當仲優樹 4 坂本健英・早田匡成  
 5 笹元紀吾・関口 恒 6 松田一優・村上稜真 7 井 凌馬・花原智輝 8 稲木琢真・大森瀬那

令和3(2021)年度 神奈川県高等学校新人テニス大会 女子ダブルス本戦



シード順

- 1 入内嶋 愛・長谷川 美愛 2 松井 七乃花・大吉 向空 3 城 碧海・渡辺 涼香 4 片岡 諭伽・添田 莉依菜  
 5 武士 琴惟・菅野 愛渚 6 杉村 舞夏・鶴物 若菜 7 五十嵐 美春・太田 貴子 8 坂口 依澄・奥 翠