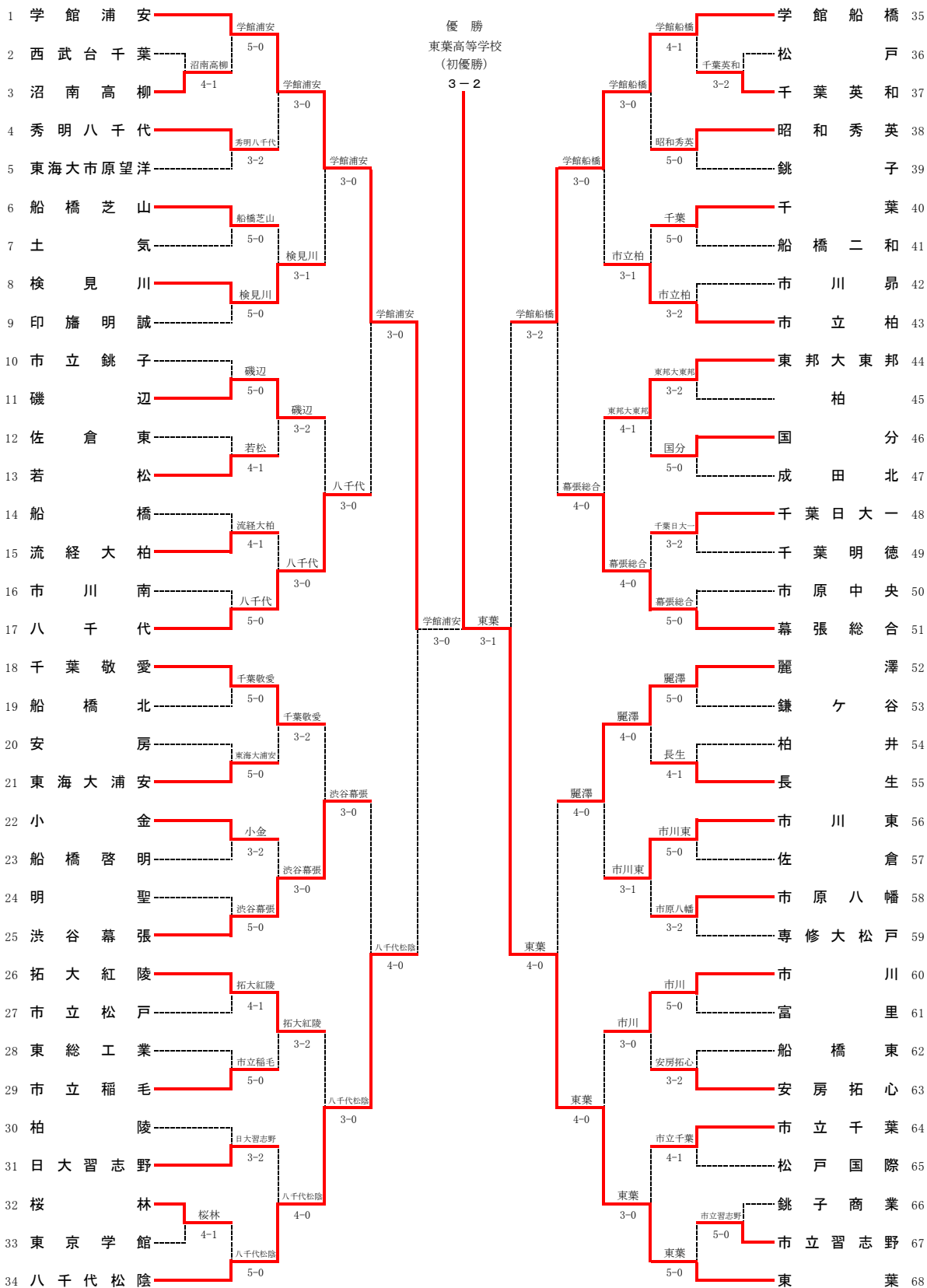


# 令和3年度 第53回千葉県高等学校新人体育大会テニス大会 男子団体





男子団体詳細(準決勝以上)

<b>準決</b> 1	学館浦安	3-0	八千代松陰	34	<b>準決</b> 68	東葉	3-1	学館船橋	35
S1	橋本圭史②	6-0	最所晴樹②		S1	細野 暖①	6-4	末尾晃人②	
D1	河野史門① 山下泰生②	5-3	坂庭風雅① 中村拓馬②		D1	江川侑寿① 大房陽向②	6-4	山本健斗② 前田烈斗②	
S2	寺島拓斗①	6-1	加澤秀弥②		S2	市田陽士②	4-6	齋藤白羽②	
D2	宮嶋一粹① 平井健太①	6-0	森本陽大① 石黒滉大①		D2	大房祐星① 堀切柊①	6-1	水島 秀① 山本大翔①	
S3	金田晴輝②	2-0	石堂嵐士②		S3	中村 翼②	3-0	齋田大成②	

<b>決勝</b> 68	東葉	3-2	学館浦安	1	<b>順位決</b> 35	学館船橋	3-1	八千代松陰	34
S1	細野 暖①	0-6	橋本圭史②		S1	末尾晃人②	6-4	最所晴樹②	
D1	大房陽向② 大房祐星①	6-4	山下泰生② 江森慎之介②		D1	山本健斗② 前田烈斗②	6-1	坂庭風雅① 中村拓馬②	
S2	江川侑寿①	6-7(2)	寺島拓斗①		S2	齋藤白羽②	4-6	加澤秀弥②	
D2	市田陽士② 池澤永真②	6-4	河野史門① 平井健太①		D2	水島 秀① 山本大翔①	6-2	勝畑優作② 富田淳也②	
S3	中村 翼②	6-4	金田晴輝②		S3	齋田大成②	2-3	石堂嵐士②	

<b>代表決</b> 1	学館浦安	3-0	学館船橋	35
S1	橋本圭史②	6-3	末尾晃人②	
D1	河野史門① 山下泰生②	4-5	山本健斗② 前田烈斗②	
S2	寺島拓斗①	6-1	齋藤白羽②	
D2	宮嶋一粹① 平井健太①	6-1	水島 秀① 山本健斗②	
S3	金田晴輝②	1-1	齋田大成②	

女子団体詳細(準決勝以上)

<b>準決</b> 1	学館浦安	3-1	麗澤	29	<b>準決</b> 59	東葉	3-0	千葉敬愛	30
S1	田邊紗瑛①	6-2	杉浦望花②		S1	栗田菜里②	3-4	富田晴翔②	
D1	露崎ひかる② 伊東杏菜①	6-1	吉田桃優① 小山実愛①		D1	菊池綾実② 吉川春奈①	6-0	相原真凜② 佐藤瑞葵②	
S2	堀 陽菜子①	2-6	中新ゆずりは①		S2	太田南歩②	6-3	原 菜央①	
D2	齋藤咲良① 戸田愛莉①	6-0	小澤愛奈② 阿部珠侑②		D2	瀨瀨萌恵② 岩間友希②	5-2	秋山さら① 宮崎まりも①	
S3	小松由菜②	2-1	堀江理乃①		S3	谷島和実②	6-0	軽部ひなた①	

<b>決勝</b> 1	学館浦安	3-2	東葉	59	<b>順位決</b> 29	麗澤	3-2	千葉敬愛	30
S1	田邊紗瑛①	7-5	栗田菜里②		S1	杉浦望花②	0-6	富田晴翔②	
D1	露崎ひかる② 伊東杏菜①	0-6	菊池綾実② 吉川春奈①		D1	吉田桃優① 小山実愛①	6-4	相原真凜② 佐藤瑞葵②	
S2	堀 陽菜子①	1-6	太田南歩②		S2	中新ゆずりは①	7-5	原 菜央①	
D2	齋藤咲良① 戸田愛莉①	6-1	瀨瀨萌恵② 岩間友希②		D2	小澤愛奈② 阿部珠侑②	6-1	宮崎まりも① 軽部ひなた①	
S3	小松由菜②	6-4	谷島和実②		S3	堀江理乃	2-6	秋山さら①	

<b>代表決</b> 59	東葉	3-0	麗澤	29
S1	栗田菜里②	6-0	杉浦望花②	
D1	菊池綾実② 吉川春奈①	6-1	吉田桃優① 小山実愛①	
S2	太田南歩②	2-3	中新ゆずりは①	
D2	瀨瀨萌恵② 岩間友希②	2-4	小澤愛奈② 阿部珠侑②	
S3	谷島和実②	6-1	堀江理乃①	