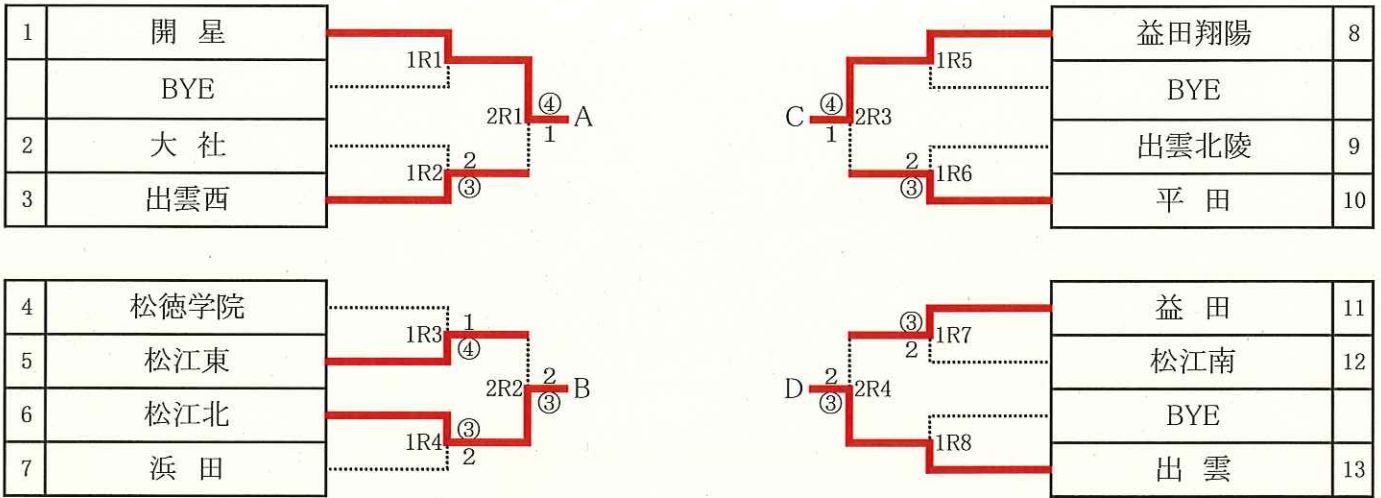


島根県高等学校テニス新人大会(団体戦) 兼
第43回全国選抜高校テニス大会島根県予選
男子 団体戦

令和2年10月31日(土)~11月1日(日)



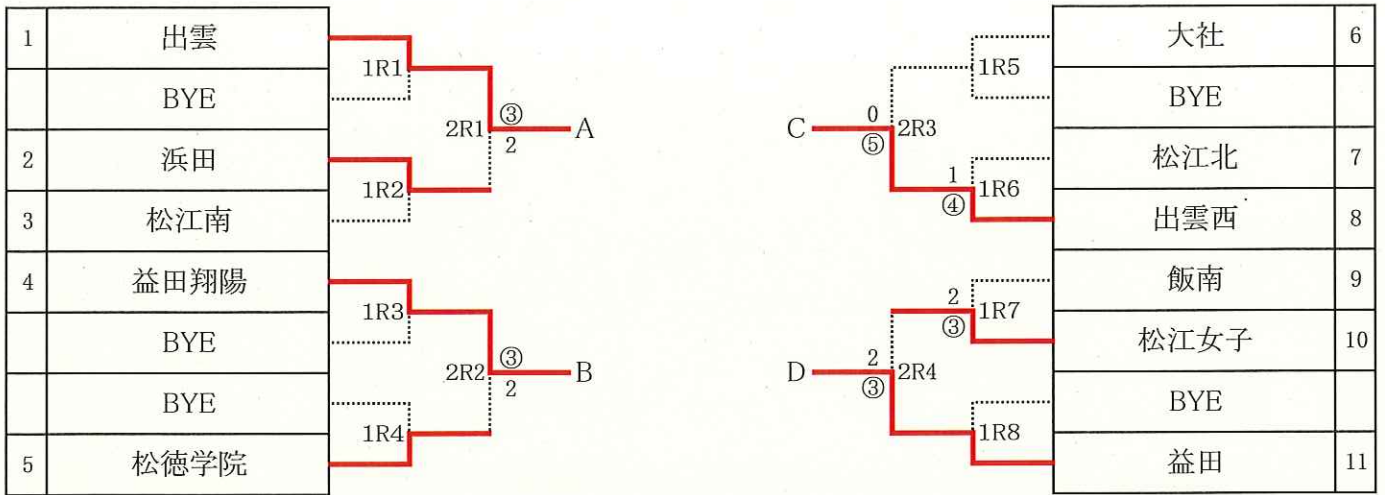
1 R 1				
1	開星	-	14	BYE
S1			S1	
D1			D1	
S2			S2	
D2			D2	
S3			S3	
1 R 2				
2	大社	2 - ③	3	出雲西
S1	須谷 和弥	6 - 4	S1	高木 賢廣
D1	松本・森	6 - 4	D1	後藤・長谷川
S2	原 光希	0 - 6	S2	勝部 晴
D2	小川・曾田	0 - 6	D2	中原・政木
S3	前島 伊吹	2 - 6	S3	加藤 僚馬
1 R 3				
4	松徳学院	1 - ④	5	松江東
S1	渡邊 勇太	7 - 5	S1	来海 智哉
D1	長谷・井上	4 - 6	D1	富田・長崎
S2	小豆澤 紳太郎	1 - 6	S2	井上 遥斗
D2	熊谷・近藤	2 - 6	D2	上山・藤本
S3		0 - 6	S3	森廣 零
1 R 4				
6	松江北	③ - 2	7	浜田
S1	神田 崇汰	1 - 6	S1	久佐 巧己
D1	角・金谷	6 - 2	D1	井森・脇
S2	藤井 悠仁	6 - 0	S2	小川 将人
D2	石橋・田畑	3 - 6	D2	荒木・河上
S3	江角 由	6 - 0	S3	大駅 翔月
1 R 5				
8	益田翔陽	-	14	BYE
S1			S1	
D1			D1	
S2			S2	
D2			D2	
S3			S3	
1 R 6				
9	出雲北陵	2 - ③	10	平田
S1	石川 泰丞	6 - 0	S1	岡 泰志
D1	嘉本・土江	3 - 6	D1	栗田・阿川
S2	橋本 脩平	6 - 1	S2	高橋 宏輔
D2		0 - 6	D2	片寄・上代
S3	安食 聡	0 - 6	S3	西尾 崇吾

1 R 7				
11	益田	③ - 2	12	松江南
S1	澄川 郁矢	6 - 1	S1	丸茂 晃大
D1	山崎・河野	2 - 6	D1	都田・木谷
S2	岡崎 永太	6 - 2	S2	幡原 心
D2	新谷・糸賀	6 - 1	D2	小林・松浦
S3	鶴頭 作太郎	6(4) - 7	S3	野波 佳聖
1 R 8				
13	出雲	-	14	BYE
S1			S1	
D1			D1	
S2			S2	
D2			D2	
S3			S3	
2 R 1				
1	開星	④ - 1	3	出雲西
S1	角 陽太	6 - 0	S1	長谷川海斗
D1	信夫・小須賀	5 - 7	D1	後藤・勝部
S2	松浦 諄成	6 - 1	S2	高木 賢廣
D2	野津・和田	7 - 5	D2	中原・政木
S3	信夫 紫陽	6 - 3	S3	加藤 僚馬
2 R 2				
5	松江東	2 - ③	6	松江北
S1	来海 智哉	6 - 1	S1	神田 崇汰
D1	富田・長崎	1 - 6	D1	角・金谷
S2	上山 陽太	6 - 0	S2	藤井 悠仁
D2	藤本・森廣	2 - 6	D2	石橋・田畑
S3	井上 遥斗	0 - 6	S3	江角 由
2 R 3				
8	益田翔陽	④ - 1	10	平田
S1	藤井 真志	6 - 2	S1	栗田 太陽
D1	西村・吹金原	6 - 0	D1	阿川・岡
S2	斎藤 拓海	6 - 2	S2	高橋 宏輔
D2	野上・櫻井	4 - 6	D2	片寄・上代
S3	上田 祐也	6 - 0	S3	西尾 崇吾
2 R 4				
11	益田	2 - ③	13	出雲
S1	山崎 蒼生	0 - 6	S1	池淵 颯汰
D1	新谷・糸賀	6 - 1	D1	立花・杉原
S2	澄川 郁矢	6 - 1	S2	福田 峰央
D2	河野・鶴頭	1 - 6	D2	駿馬・伊藤
S3	岡崎 永太	2 - 6	S3	須田 圭祐

決勝リーグ A - B				
1	開星	⑤ - 0	6	松江北
S1	角 陽太	6 - 0	S1	神田 崇汰
D1	信夫・小須賀	6 - 4	D1	角・金谷
S2	松浦 諄成	6 - 0	S2	藤井 悠仁
D2	野津・和田	6 - 0	D2	田原・有田
S3	信夫 紫陽	6 - 3	S3	江角 由
決勝リーグ C - D				
8	益田翔陽	2 - ③	13	出雲
S1	両見 勘太	0 - 6	S1	駿馬 怜人
D1	藤井・野上	6 - 4	D1	立花・杉原
S2	西村 文太	5 - 7	S2	池淵 颯汰
D2	斎藤・吹金原	4 - 6	D2	福田・伊藤
S3	上田 祐也	7 - 6(5)	S3	須田 圭祐
決勝リーグ A - C				
1	開星	③ - 2	8	益田翔陽
S1	角 陽太	6 - 0	S1	両見 勘太
D1	信夫・小須賀	5 - 7	D1	藤井・斎藤
S2	松浦 諄成	6 - 0	S2	野上 智也
D2	野津・和田	5 - 7	D2	西村・吹金原
S3	信夫 紫陽	6 - 1	S3	上田 祐也
決勝リーグ B - D				
6	松江北	1 - ④	13	出雲
S1	神田 崇汰	0 - 6	S1	駿馬 怜人
D1	角・金谷	7 - 5	D1	立花・杉原
S2	藤井 悠仁	1 - 6	S2	池淵 颯汰
D2	田畑・有田	3 - 6	D2	福田・伊藤
S3	江角 由	5 - 7	S3	須田 圭祐
決勝リーグ A - D				
1	開星	③ - 2	13	出雲
S1	角 陽太	6 - 0	S1	立花 拓夢
D1	信夫・小須賀	5 - 7	D1	池淵・福田
S2	松浦 諄成	6 - 1	S2	杉原 海斗
D2	野津・和田	3 - 6	D2	駿馬・伊藤
S3	信夫 紫陽	6 - 1	S3	須田 圭祐
決勝リーグ B - C				
6	松江北	1 - ④	8	益田翔陽
S1	神田 崇汰	1 - 6	S1	藤井 真志
D1	角・金谷	6 - 3	D1	両見・野上
S2	藤井 悠仁	2 - 6	S2	斎藤 拓海
D2	石橋・田畑	0 - 6	D2	西村・吹金原
S3	江角 由	3 - 6	S3	上田 祐也

島根県高等学校テニス新人大会(団体戦) 兼
第43回全国選抜高校テニス大会島根県予選
女子 団体戦

令和2年10月31日(土)~11月1日(日)



1 R 1			
1	出雲	-	
S1		-	S1
D1		-	D1
S2		-	S2
D2		-	D2
S3		-	S3
1 R 2			
2	浜田	⑤ - 0	3 松江南
S1	竹内希咲	⑦ (7) 6	S1 山藤香奈
D1	赤栗・山根	⑥ - 0	D1 園山・杉原
S2	道中麻梨	⑥ - 3	S2 永見穂
D2	日高・福本	⑥ - 0	D2 犬山・錦織
S3	橋本若奈	-	S3
1 R 3			
		-	
S1		-	S1
D1		-	D1
S2		-	S2
D2		-	D2
S3		-	S3
1 R 4			
		-	
S1		-	S1
D1		-	D1
S2		-	S2
D2		-	D2
S3		-	S3
1 R 5			
		-	
S1		-	S1
D1		-	D1
S2		-	S2
D2		-	D2
S3		-	S3
1 R 6			
7	松江北	1 - ④	8 出雲西
S1	清田千遥	4 - ⑥	S1 影山里桜
D1	山根・引野	⑥ - 4	D1 矢野・中尾
S2	古川 結	0 - ⑥	S2 吉田琴奈
D2	西脇・野村	1 - ⑥	D2 伊藤・三宅
S3	布廣真悠	3 - ⑥	S3 福島有里

1 R 7			
9	飯南	2 - ③	10 松江女子
S1	片地ことの	⑥ - 1	S1 岩崎唯衣
D1	岩本・塚本	⑥ - 4	D1 大峠・大津
S2	森山智望	3 - ⑥	S2 高原明梨
D2	上田・安部	3 - ⑥	D2 石山・塩野
S3	三嶋祐紀	2 - ⑥	S3 高嶋心愛
1 R 8			
		-	
S1		-	S1
D1		-	D1
S2		-	S2
D2		-	D2
S3		-	S3
2 R 1			
1	出雲	③ - 2	2 浜田
S1	池淵綾華	⑥ - 0	S1 河野愛加
D1	浦野・打田	⑥ - 2	D1 赤栗・山根
S2	森山愛	⑥ - 3	S2 竹内希咲
D2	金本・青木	3 - ⑥	D2 日高・福本
S3	永見千和	6 (5) ⑦	S3 道中麻梨
2 R 2			
4	益田翔陽	③ - 2	5 松徳学院
S1	片岡凜	⑦ - 5	S1 川上日菜
D1	山谷・田中	0 - ⑥	D1 森脇・宮野
S2	井上ひかり	4 - ⑥	S2 昌子彩香
D2	菅・草野	⑥ - 0	D2 金坂・丸山
S3	谷岡弥	⑥ - 1	S3 渡部杏
2 R 3			
6	大社	0 - ⑤	8 出雲西
S1	鎌田和	4 - ⑥	S1 影山里桜
D1	糸賀あ・淺津	1 - ⑥	D1 矢野・中尾
S2	曾我柚巴	3 - ⑥	S2 吉田琴奈
D2	糸賀り・森	2 - ⑥	D2 伊藤・三宅
S3	岩谷亜美	1 - ⑥	S3 福島有里
2 R 4			
10	松江女子	2 - ③	11 益田
S1	大峠柚月	0 - ⑥	S1 中島怜音奈
D1	石山・塩野	6 (2) ⑦	D1 佐々岡・島田
S2	岩崎唯衣	2 - ⑥	S2 竹内陽菜
D2	高原・大津	⑥ - 0	D2 柳井・高橋
S3	高嶋心愛	⑥ - 0	S3 有福風香

決勝リーグ A - B			
1	出雲	④ - 1	4 益田翔陽
S1	浦野仁美	⑥ - 0	S1 片岡凜
D1	金本・青木	⑥ - 4	D1 山谷・田中
S2	池淵綾香	⑥ - 0	S2 井上ひかり
D2	森山・打田	4 - ⑥	D2 菅・草野
S3	永見千和	⑦ - 5	S3 谷岡弥
決勝リーグ C - D			
8	出雲西	④ - 1	11 益田
S1	影山里桜	⑥ - 0	S1 有福風香
D1	吉田・三宅	1 - ⑥	D1 中島・島田
S2	伊藤香澄	⑥ - 1	S2 佐々岡凜
D2	中尾・矢野	⑦ (5) 6	D2 竹内・高橋
S3	福島有里	⑥ - 0	S3 柳井咲人
決勝リーグ A - C			
1	出雲	③ - 2	8 出雲西
S1	浦野仁美	⑥ - 1	S1 影山里桜
D1	青木・打田	5 - ⑦	D1 中尾・矢野
S2	池淵綾華	⑥ - 0	S2 吉田琴菜
D2	森山・永見	⑥ - 3	D2 伊藤・三宅
S3	金本小春	0 - ⑥	S3 福島有里
決勝リーグ B - D			
4	益田翔陽	2 - ③	11 益田
S1	片岡凜	⑥ - 0	S1 佐々岡凜
D1	山谷・田中	0 - ⑥	D1 竹内・有福
S2	井上ひかり	0 - ⑥	S2 島田紗依
D2	菅・草野	3 - ⑥	D2 中島・柳田
S3	谷岡弥	⑥ - 0	S3 高橋舞羽
決勝リーグ A - D			
1	出雲	③ - 2	11 益田
S1	浦野仁美	⑥ - 0	S1 有福風香
D1	金本・青木	1 - ⑥	D1 竹内・佐々岡
S2	池淵綾華	⑥ - 0	S2 柳井咲人
D2	森山・打田	0 - ⑥	D2 中島・島田
S3	永見千和	⑥ - 2	S3 高橋舞羽
決勝リーグ B - C			
4	益田翔陽	0 - ⑤	8 出雲西
S1	片岡凜	1 - ⑥	S1 影山里桜
D1	山谷・田中	1 - ⑥	D1 中尾・矢野
S2	井上ひかり	0 - ⑥	S2 吉田琴菜
D2	菅・草野	3 - ⑥	D2 伊藤・三宅
S3	谷岡弥	3 - ⑥	S3 福島有里

決勝リーグ戦

【男子】

	A	B	C	D	勝	負	得ポイント率	得ポイント数	順位
	開星	松江北	益田翔陽	出雲					
A	\	⑤-0	③-2	③-2	3	0			1
開星									
B	0-⑤	\	1-④	1-④	0	3			4
松江北									
C	2-③	④-1	\	2-③	1	2			3
益田翔陽									
D	2-③	④-1	③-2	\	2	1			2
出雲									

【女子】

	A	B	C	D	勝	負	得ポイント率	得ポイント数	順位
	出雲	益田翔陽	出雲西	益田					
A	\	4-1	3-2	3-2	3	0			1
出雲									
B	1-4	\	0-5	2-3	0	3			4
益田翔陽									
C	2-3	5-0	\	4-1	2	1			2
出雲西									
D	2-3	3-2	1-4	\	1	2			3
益田									

対戦順序

1 A-B C-D

2 A-C B-D

3 A-D B-C

※5ポイントすべて行う

※1セットマッチ

順位決定方法

1 勝率の高い方を上位とする

2 同勝率者が複数になった場合

① 同勝率者の互いの対戦結果の勝者を上位とする

② 上記①で決まらない場合は下記3を適用する

3 ① 取得ポイント率の高い方を上位とする

② 取得ポイント数の多い方を上位とする

③ 取得ゲーム率の高い方を上位とする

※ 取得率 = (取得したポイント数 ÷ 全ポイント数) で高い方が上位。

※ 取得ゲーム率 = (取得したゲーム数 ÷ 全ゲーム数) で高い方が上位。