

1回戦

No.	1002	3	高陽東	3	—	2	4	英数学館	No.	1006	11	福山葦陽	1	—	4	12	市立広島工業					
1 回戦	S1	1	谷本 郁 ②	○	6	—	2	1	山本 瞭太 ②	1 回戦	S1	1	心石 悠太 ①	○	3	—	6	1	森 陸斗 ②			
	D1	3	徳本 一輝 ②	○	6	—	2	2	篝 航太 ②		D1	4	仁王 敬昌 ①	○	0	—	6	2	柿本 蒼羽 ①			
		4	惣野 大貴 ②	○	6	—	2	7	宮田 英太郎 ①			D2	5	新妻 空也 ②	○	6	—	2	7	竹本 宏志 ②		
	S2	2	基沖 一貴 ②	○	6	3	—	7	7		門田 優和 ②		S2	3	佐藤 遥弥 ②	○	6	—	2	3	小林 優太 ②	
	D2	6	安平 椋陽 ①	○	1	—	6	○	3		原田 龍弥 ①	D2	7	内山 雅也 ①	○	1	—	6	○	5	横尾 友哉 ②	
		8	細木 元耀 ①	○	6	—	1	○	6		土屋 誠 ①		D2	8	佐藤 生樹 ②	○	6	—	6	○	6	宇都宮 莉久 ②
S3	5	岡本 孝太 ②	○	6	—	1	○	4	田中 四季 ②	S3	6	吉川 陽太 ①		○	4	—	6	○	4	清金 優市 ②		
No.	1007	13	近大附属広島(東広島校)	2	—	3	14	市立広島商業	No.	1010	19	基町	5	—	0	20	五日市					
1 回戦	S1	1	土肥 真大 ②	○	6	—	0	1	阿部 蒼真 ②	1 回戦	S1	1	吉田 幸太郎 ②	○	6	—	4	1	増本 晴弥 ②			
	D1	2	北長 武流 ②	○	1	—	6	○	2		川上 爽汰 ①	D1	4	山田 陽登 ②	○	6	—	2	3	沖野 晃太郎 ②		
		3	西村 翔平 ②	○	1	—	6	○	5		徳山 勇真 ①		D2	5	政清 泰輝 ②	○	6	—	4	5	岩脇 秀清 ②	
	S2	4	吉岡 幸哉 ②	○	1	—	6	○	3		藤本 健太 ①	S2		2	野村 悠太 ②	○	6	—	4	2	小田 遼風 ②	
	D2	6	竹野 隼人 ①	○	7	—	5	○	6		水 勇稀 ①	D2	6	亀居 時元 ②	○	6	—	1	6	吉岡 ゆうき ①		
		7	松田 惇志 ①	○	7	—	5	○	7		坂本 頼知 ①		D2	7	井上 宗建 ②	○	6	—	1	7	追野 和貴 ①	
S3	5	黒川 晴天 ②	○	1	—	6	○	4	丸山 凌芽 ②	S3	3	瀬戸 和哉 ①		○	6	—	2	4	中里 喜一 ②			
No.	1011	21	安芸府中	3	—	2	22	宮島工業	No.	1015	29	広	1	—	4	30	県立広島					
1 回戦	S1	1	島田 拓哉 ①	○	6	—	2	3	八木 春樹 ①	1 回戦	S1	1	村田 和優 ②	○	4	—	6	○	1	赤木 和貴 ②		
	D1	4	桑野 凱矢 ①	○	5	—	7	○	1		面高 瑠璃 ①	D1	5	吉盛 杏慈 ②	○	1	—	6	○	4	山本 晃生 ②	
		5	槻谷 凜 ①	○	6	—	1	○	4		宇佐川 蓮 ①		D2	6	手嶋 大和 ①	○	6	—	0	8	宮重 俊介 ①	
	S2	2	脇 遼祐 ①	○	6	—	1	○	5		岩田 勇人 ②	S2		2	曾我 稀生斗 ①	○	6	—	0	2	吉田 遥斗 ①	
	D2	6	戸政 堅太 ①	○	3	—	6	○	2		武居 俊希 ①	D2	7	間 遼太郎 ①	○	1	—	6	○	6	稲田 悠人 ①	
		7	岡田 蒼空 ①	○	6	—	3	○	7		宮川 耀輝 ①		D2	8	植松 大智 ①	○	5	—	7	○	7	坂本 賢 ①
S3	3	横野 想太郎 ①	○	6	—	3	○	6	山下 勇人 ①	S3	4	外裏 大記 ②		○	5	—	7	○	3	山本 暉 ②		
No.	1018	35	沼田	3	—	2	36	高陽	No.	1022	43	広大附属福山	4	—	1	44	呉工業高等専門					
1 回戦	S1	1	留村 凌生 ②	○	6	1	—	7	○	2	小土 陽平 ②	1 回戦	S1	1	八杉 航平 ②	○	5	—	7	○	1	松本 京之助 ②
	D1	4	山口 純平 ②	○	6	—	4	○	1	田中 健琉 ②	D1		4	大谷 瞬生 ②	○	6	—	0	3	宮崎 航輔 ①		
		6	松本 義音 ②	○	6	—	4	○	5	伊藤 龍之介 ②			D2	5	渡邊 諒 ②	○	6	—	0	4	高田 洸介 ①	
	S2	2	渋川 椋平 ①	○	6	—	1	○	6	渡辺 飛悠 ②	S2			2	吉田 侑生 ②	○	6	—	3	2	濱野 智至 ②	
	D2	5	坪根 諒太 ②	○	3	—	6	○	3	西村 嘉済 ②	D2		6	松岡 凜 ②	○	6	—	0	5	上杉 修世 ②		
		8	山口 瑠久 ②	○	6	—	2	○	8	高橋 貴太 ②			D2	8	石川 哲也 ②	○	6	—	2	6	佐々木 萌臣 ②	
S3	3	山下 晃久 ②	○	6	—	2	○	7	前埜 京一 ②	S3	3	城戸 信之 ②		○	6	—	2	7	丸岡 裕也 ②			
No.	1023	45	舟入	2	—	3	46	広島国泰寺	No.	1026	51	広島工業	1	—	4	52	安古市					
1 回戦	S1	1	田中 遼 ①	○	6	—	1	3	徳永 薫 ②	1 回戦	S1	1	沖野 晴基 ②	○	6	—	1	1	中井 誠大 ①			
	D1	3	児玉 陽飛 ②	○	2	—	6	○	1		井上 玲音 ②	D1	3	山根 飛和 ②	○	0	—	6	○	3	坂宮 龍斗 ②	
		6	堂面 海来 ①	○	2	—	6	○	2		河内 雅空 ②		D2	4	中村 政輝 ①	○	1	—	6	○	7	栗栖 裕貴 ②
	S2	2	岸本 悠吾 ②	○	4	—	6	○	4		米澤 慶泰 ②	S2		2	樋野 晴輝 ②	○	1	—	6	○	2	原口 祐輔 ①
	D2	4	田村 駿 ②	○	6	—	1	○	6		谷 歩真 ①	D2	5	竹田 晁之 ①	○	1	—	6	○	5	青木 陸 ②	
		5	中田 真颯 ②	○	6	—	1	○	7		仁井 悠貴 ①		D2	6	岸田 捷平 ①	○	4	—	6	○	6	中田 海斗 ②
S3	7	藤岡 優太 ①	○	3	—	6	○	5	永田 瀬七 ①	S3	7	濱田 隆久 ①		○	4	—	6	○	4	平原 航佑 ②		
No.	1027	53	安芸南	1	—	4	54	武田	No.	1031	61	瀬戸内	3	—	2	62	大柿					
1 回戦	S1	1	森光 夏暉 ②	○	3	—	6	○	1	井上 皓登 ②	1 回戦	S1	1	小田 嵩登 ②	○	6	—	4	1	畑本 偉毅 ②		
	D1	4	宮崎 翔 ②	○	4	—	6	○	2	基沖 景星 ②		D1	2	山崎 裕人 ②	○	6	—	4	2	三浦 壮汰 ②		
		5	古田 裕樹 ①	○	6	—	2	○	4	土岐 匠 ①			D2	7	栗田 七翔 ①	○	5	—	7	○	5	山本 弥輝 ②
	S2	2	大宅 悠太 ②	○	6	—	2	○	3	吉久 幸汰 ①		S2		3	若木 豊 ②	○	5	—	7	○	3	大森 心太 ②
	D2	6	飯尾 充希 ②	○	6	6	—	8	○	5		三好 翔 ①	D2	4	菅 将輝 ②	○	6	—	2	6	古御堂 永翔 ①	
		8	吉田 悠馬 ①	○	6	—	8	○	7	中家 歩希 ①		D2		8	井隈 丈翔 ①	○	4	—	6	○	7	吉田 一輝 ①
S3	3	助守田 蓮 ②	○	5	—	7	○	6	光永 健真 ①	S3	5		大西 栄志 ②	○	4	—	6	○	4	石田 匠星 ①		

2回戦

No.	2001	1	広島国際学院	5	—	0	3	高陽東	No.	2002	5	広島皆実	3	—	2	8	新庄				
2 回戦	S1	1	蔵田 大洋 ②	○	6	—	0	1	谷本 郁 ②	2 回戦	S1	1	竹田 智哉 ②	○	6	—	2	1	佐伯 宏倫 ②		
	D1	3	窪田 晃大 ①	○	6	—	0	3	徳本 一輝 ②		D1	4	前田 雄哉 ②	○	3	—	6	○	2	小椿 晶 ②	
		4	田中 優次 ①	○	6	—	0	4	惣野 大貴 ②			D2	5	三原 輝也 ①	○	6	—	8	○	3	山本 悠太 ②
	S2	2	中本 悠水 ②	○	6	—	1	5	岡本 孝太 ②		S2		2	二藤 宏太 ②	○	6	6	—	7	○	5
	D2	5	大田 恵士 ①	○	6	—	0	2	基沖 一貴 ②		D2	6	井上 幸大 ①	○	6	—	1	4	高藤 翼 ②		
		6	金澤 蒼空 ①	○	6	—	2	7	安平 椋陽 ①			D2	7	瀬尾 慧 ①	○	8	—	0	6	田邊 裕樹 ②	
S3	8	福原 哲也 ②	○	6	—	2	7	小松 春貴 ①	S3	3	大田 翔之輔 ①		○	8	—	0	7	0	0		
No.	2003	9	福山誠之館	1	—	4	12	市立広島工業	No.	2004	14	市立広島商業	0	—	5	16	修道				
2 回戦	S1	1	寺田 涼太郎 ①	○	6	—	0	1	森 陸斗 ②	2 回戦	S1	3	藤本 健太 ①	○	4	—	6	○	1	赤井 大輝 ②	
	D1	3	田口 慶治 ②	○	5	—	7	○	2		柿本 蒼羽 ①	D1	2	川上 爽汰 ①	○	1	—	6	○	2	酒井 蓮生 ②
		4	近藤 汰一 ①	○	5	—	7	○	7		竹本 宏志 ②		D2	5	徳山 勇真 ①	○	1	—	6	○	3
	S2	2	門田 真弥 ①	○	2	—	6	○	3		小林 優太 ②	S2		4	丸山 凌芽 ②	○	1	—	6	○	6
	D2	5	谷中 来希 ①	○	5	—	7	○	5		横尾 友哉 ②	D2	1	阿部 蒼真 ②	○	0	—	6	○	4	杉山 快斗 ①
		7	徳永 直己 ①	○	0	—	6	○	6		宇都宮 莉久 ②		D2	7	坂本 頼知 ①	○	2	—	6	○	5
S3	6	三本竹 夏生 ①	○	0	—	6	○	4	清金 優市 ②	S3	6	水 勇稀 ①		○	2	—	6	○	7	吉田 壮太郎 ①	

No.	2005	17	美鈴が丘	2	—	3	19	基町	No.	2006	21	安芸府中	0	—	5	24	広島井口								
回戦	S1	1	假野 耀市 ②	○	6	—	1	2	野村 悠太 ②	回戦	S1	1	島田 拓哉 ①	○	—	6	○	1	藤川 寛将 ②						
	D1	4	若山 翔平 ②	○	6	6	—	8	7		○	1	吉田 幸太郎 ②	回戦	D1	4	桑野 凱矢 ①	○	1	—	6	○	2	千同 力生 ①	
		5	北中 啓太 ①	○	—	—	—	—	—		○	5	政清 泰輝 ②		D2	5	槻谷 凜 ①	○	—	—	—	—	○	3	筒井 貴仁 ①
	S2	2	中本 誠拳 ①	○	2	—	—	—	○		3	瀬戸 和哉 ①	試合			S2	2	脇 遠祐 ①	○	3	—	—	—	○	4
	D2	6	山下 蓮人 ②	○	4	—	—	—	○		4	山田 陽登 ②			D2	6	戸政 堅太 ①	○	0	—	—	—	○	5	眞家 将弥 ②
7		青谷 拓実 ②	○	—	—	—	—	○	6	亀居 時元 ②	S3	7				岡田 蒼空 ①	○	—	—	—	—	○	6	田中 龍之介 ②	
S3	3	三浦 博寛 ①	○	6	—	—	—	○	9	宇都宮 慎一郎 ②		S3		3	横野 想太郎 ①	○	2	—	—	—	○	7	東 祥太郎 ②		
No.	2007	25	広島大附属	5	—	0	28	盈進	No.	2008	30	県立広島		1	—	4	32	廿日市							
回戦	S1	1	岡 奎佑 ②	○	6	—	0	7	加治木 哲平 ①	回戦	S1	1	赤木 和貴 ②	○	4	—	—	—	○	1	田中 晴 ①				
	D1	4	椿 大志 ②	○	6	—	—	—	○		1	丹羽 弘基 ②	回戦	D1	3	山本 暉 ②	○	6	—	—	—	○	3	益原 幸弥 ②	
		5	田中 悠靖 ①	○	—	—	—	—	○		2	矢野 将平 ②		D2	4	山本 晃生 ②	○	—	—	—	—	○	7	矢田 脩真 ②	
	S2	2	古本 陽己 ②	○	6	—	—	—	○		8	安原 淳正 ①			試合	S2	2	吉田 遥斗 ①	○	0	—	—	—	○	2
	D2	6	宮内 清志 ①	○	6	—	—	—	○		3	廣田 智紀 ②		D2		6	福田 悠人 ①	○	3	—	—	—	○	4	山崎 将 ②
7		櫻井 悠稀 ①	○	—	—	—	—	○	5	福井 悠汰 ②	S3	7				坂本 賢 ①	○	—	—	—	—	○	6	尾原 侑空 ①	
S3	3	杉 利久雄 ②	○	7	—	—	—	○	9	橋本 侑典 ①		S3	9	山田 裕介 ①		○	1	—	—	—	○	5	大谷 祐貴 ①		
No.	2009	33	広島学院	5	—	0	35	沼田	No.	2010	37	広島城北	2	—		3	40	広島工業大学							
回戦	S1	1	大瀬戸 悠介 ②	○	6	—	0	1	留村 凌生 ②	回戦	S1	1	田頭 一真 ②	○	6	—	—	—	○	5	中野 佑音 ②				
	D1	5	眞鍋 素輝 ②	○	6	—	—	—	○		4	山口 純平 ②	回戦	D1	5	福田 生喜 ②	○	6	—	—	—	○	1	池田 陽登 ②	
		6	高橋 至道 ②	○	—	—	—	—	○		6	松本 義音 ②		D2	6	平野 優作 ②	○	—	—	—	—	○	3	溝手 悠人 ②	
	S2	4	澤井 大樹 ②	○	6	—	—	—	○		2	渋川 椋平 ①			試合	S2	7	松下 啓人 ②	○	4	—	—	—	○	7
	D2	3	長嶺 莉央 ②	○	6	—	—	—	○		7	津吉 陽希 ②		D2		3	伊藤 諒太 ①	○	—	—	—	—	○	4	免出 千宙 ②
9		日隈 遥弥 ②	○	—	—	—	—	○	9	村上 聖馬 ①	S3	9				栗栖 有寿 ①	○	2	—	—	—	○	6	吉村 颯真 ①	
S3	7	澤村 涼大 ②	○	6	—	—	—	○	3	山下 晃汰 ②		S3	8	島津 来輝 ①		○	3	—	—	—	○	8	北原 仁 ①		
No.	2011	41	近大附属広島(福山校)	3	—	2	43	広島附属福山	No.	2012	46	広島国泰寺	0	—		5	48	崇徳							
回戦	S1	1	北村 晋悟 ②	○	6	—	0	1	八杉 航平 ②	回戦	S1	3	徳永 薫 ②	○	0	—	—	—	○	1	牧 大斗 ①				
	D1	2	松本 朔哉 ②	○	2	—	—	—	○		4	大谷 瞬生 ②	回戦	D1	1	井上 玲音 ②	○	0	—	—	—	○	2	前本 晏司 ②	
		4	鳥谷部 真 ②	○	—	—	—	—	○		5	渡邊 諒 ②		D2	2	河内 雅志 ②	○	—	—	—	—	○	5	兼口 飛来 ②	
	S2	5	當田 悠樹 ②	○	6	5	—	—	○		2	吉田 侑生 ②			試合	S2	4	米澤 慶泰 ②	○	4	—	—	—	○	4
	D2	3	磯 翼 ②	○	6	—	—	—	○		6	松岡 凜 ②		D2		8	白石 隼大 ①	○	1	—	—	—	○	3	岡林 宗希 ②
7		料治 倭人 ②	○	—	—	—	—	○	8	石川 哲也 ②	S3	9				北原 静貴 ①	○	—	—	—	—	○	7	山本 敏弘 ①	
S3	6	岩本 海輝 ①	○	6	—	—	—	○	3	城戸 信之 ②		S3	5	永田 瀬七 ①		○	2	—	—	—	○	8	島田 圭音 ②		
No.	2013	49	広島なぎさ	4	—	1	52	安古市	No.	2014	54	武田	2	—		3	56	祇園北							
回戦	S1	5	横山 航大 ①	○	4	—	—	○	2	原口 祐輔 ①	回戦	S1	1	井上 皓登 ②	○	2	—	—	—	○	1	田口 太陽 ②			
	D1	1	廣本 陽色 ②	○	6	—	—	—	○	1		中井 誠大 ①	回戦	D1	2	墓沖 景星 ②	○	4	—	—	—	○	2	石井 龍成 ①	
		3	岡田 知怜 ①	○	—	—	—	—	○	7		栗栖 裕貴 ②		D2	4	土岐 匠 ①	○	—	—	—	—	○	5	加川 昂汰 ②	
	S2	6	寺川 陽基 ①	○	7	—	—	—	○	3		坂宮 龍斗 ②			試合	S2	3	吉久 幸汰 ①	○	0	—	—	—	○	3
	D2	2	宮本 航汰 ②	○	6	—	—	—	○	5		青木 陸 ②		D2		5	三好 翔 ①	○	6	—	—	—	○	4	三善 将汰 ②
8		堀江 駿 ②	○	—	—	—	—	○	6	田中 海斗 ②	S3	7				中家 歩希 ①	○	—	—	—	—	○	7	堀端 薫風 ②	
S3	7	奥田 麟太郎 ②	○	6	—	—	—	○	4	平原 航佑 ②		S3	6	光永 健真 ①		○	6	—	—	—	○	6	大槻 勇陽 ①		
No.	2015	57	可部	1	—	4	60	大門	No.	2016	61	瀬戸内	0	—		5	64	広陵							
回戦	S1	1	水野 隼 ①	○	2	—	—	○	1	佐藤 陽太 ①	回戦	S1	1	小田 嵩登 ②	○	1	—	—	—	○	1	前野 廉翔 ②			
	D1	4	立川 虹道 ②	○	4	—	—	—	○	3		澤田 芳輝 ②	回戦	D1	3	若木 豊 ②	○	1	—	—	—	○	2	岸本 大聖 ②	
		5	小椋 日向翔 ②	○	—	—	—	—	○	7		橋本 章則 ②		D2	7	栗田 七翔 ①	○	—	—	—	—	○	3	脇岡 海斗 ②	
	S2	2	佐伯 康太 ②	○	3	—	—	—	○	2		小林 巧実 ②			試合	S2	2	山崎 裕人 ②	○	3	—	—	—	○	4
	D2	6	上田 藍生 ②	○	5	—	—	—	○	4		岡村 碧 ①		D2		4	菅 将輝 ②	○	1	—	—	—	○	6	北森 亮吾 ②
7		八田 怜大 ②	○	—	—	—	—	○	6	西村 拓真 ①	S3	8				井隈 丈翔 ①	○	—	—	—	—	○	8	内藤 悠輔 ②	
S3	3	坂本 歩 ②	○	6	—	—	—	○	5	仁磨堂 煌真 ①		S3	6	土肥 周平 ①		○	2	—	—	—	○	5	中村 伊吹 ②		
3回戦																									
No.	3001	1	広島国際学院	3	—	0	5	広島皆実	No.	3002	12	市立広島工業	0	—	3	16	修道								
回戦	S1	2	中本 悠水 ②	○	6	—	0	1	竹田 智哉 ②	回戦	S1	1	森 陸斗 ②	○	0	—	—	—	○	1	赤井 大輝 ②				
	D1	6	金澤 蒼空 ①	○	6	—	—	—	○		4	前田 雄哉 ②	回戦	D1	2	柿本 蒼羽 ①	○	1	—	—	—	○	2	酒井 蓮生 ②	
		7	梨田 響生 ②	○	—	—	—	—	○		5	三原 輝也 ①		D2	7	竹本 宏志 ②	○	—	—	—	—	○	3	水木 恒大 ②	
	S2	3	窪田 晃大 ①	○	6	—	—	—	○		2	二藤 宏太 ②			試合	S2	3	小林 優太 ②	○	1	—	—	—	○	6
	D2	5	大田 恵士 ①	○	0	—	—	—	○		6	井上 幸大 ①		D2		5	横尾 友哉 ②	○	1	—	—	—	○	4	杉山 快斗 ①
9		賀村 慎吾 ②	○	—	—	—	—	○	7	灘尾 慧 ①	S3	6				宇都宮 莉久 ②	○	—	—	—	—	○	5	遊佐 悠治 ①	
S3	4	田中 優次 ①	○	—	—	—	—	○	3	大田 翔之輔 ①		S3	4	清金 優市 ②		○	—	—	—	—	○	7	吉田 壮太郎 ①		
No.	3003	19	基町	2	—	3	24	広島井口	No.	3004	25	広島大附属	0	—		4	32	廿日市							
回戦	S1	2	野村 悠太 ②	○	4	—	—	○	1	藤川 寛将 ②	回戦	S1	1	岡 奎佑 ②	○	2	—	—	—	○	1	田中 晴 ①			
	D1	1	吉田 幸太郎 ②	○	4	—	—	—	○	2		千同 力生 ①	回戦	D1	4	杉 利久雄 ②	○	3	—	—	—	○	3	益原 幸弥 ②	
		5	政清 泰輝 ②	○	—	—	—	—	○	3		筒井 貴仁 ①		D2	3	椿 大志 ②	○	—	—	—	—	○	7	矢田 脩真 ②	
	S2	3	瀬戸 和哉 ①	○	6	—	—	—	○	4		中川 稜大 ①			試合	S2	2	古本 陽己 ②	○	3	—	—	—	○	2
	D2	4	山田 陽登 ②	○	7	—	—	—	○	5		眞家 将弥 ②		D2		6	宮内 清志 ①	○	1	—	—	—	○	4	山崎 将 ②
6		亀居 時元 ②	○	—	—	—	—	○	6	田中 龍之介 ②	S3	7				櫻井 悠稀 ①	○	—	—	—	—	○	6	尾原 侑空 ①	
S3	9	宇都宮 慎一郎 ②	○	2	—	—	—	○	8	岡野 至流 ①		S3	5	田中 悠靖 ①		○	0	—	—	—	○	5	大谷 祐貴 ①		
No.	3005	33	広島学院	3	—	0	40	広島工業大学	No.	3006	41	近大附属広島(福山校)	0	—		3	48	崇徳							
回戦	S1	1	大瀬戸 悠介 ②	○	6	—	0	2	原田 佳晃 ①	回戦	S1	1													

No.	3007	49	広島なぎさ	4	—	0	56	祇園北	No.	3008	60	大門	0	—	3	64	広陵		
3 回戦	S1	5	横山 航大 ①	○	6	—	0	2	石井 龍成 ①	3 回戦	S1	1	佐藤 陽太 ①	○	1	—	6	1	前野 廉翔 ②
	D1	1	廣本 陽色 ②	○	6	—	0	1	田口 太陽 ②		D1	3	澤田 芳輝 ②	○	1	—	6	2	岸本 大聖 ②
		3	岡田 知怜 ①	○	6	—	0	5	加川 昂汰 ②			7	橋本 章則 ②	○	1	—	6	3	脇岡 海斗 ②
7 試合	S2	6	寺川 陽基 ①	○	6	—	4	3	平山 蒼 ②	8 試合	S2	2	小林 巧実 ②	○	0	—	6	5	中村 伊吹 ②
	D2	2	宮本 航汰 ②	○	6	—	0	4	三善 将汰 ②		D2	4	岡村 碧 ①	○	0	—	6	6	北森 亮吾 ②
		8	堀江 駿 ②	○	6	—	0	9	石脇 拓実 ②			6	西村 拓真 ①	○	0	—	6	8	内藤 悠輔 ②
	S3	7	奥田 麟太郎 ②	○	6	—	0	6	大槻 勇陽 ①		S3	5	仁階堂 煌真 ①	○	0	—	6	7	閑田 良真 ②

4回戦(準々決勝)

No.	4001	1	広島国際学院	3	—	0	16	修道	No.	4002	24	広島井口	2	—	3	32	廿日市		
4 回戦	S1	1	蔵田 太洋 ②	○	6	—	0	4	杉山 快斗 ①	4 回戦	S1	6	田中 龍之介 ②	○	0	—	6	1	田中 晴 ①
	D1	4	田中 優次 ①	○	6	—	2	2	酒井 蓮生 ②		D1	1	藤川 寛将 ②	○	6	—	1	3	益原 幸弥 ②
		5	大田 恵士 ①	○	6	—	0	3	水木 恒大 ②			4	中川 稜大 ①	○	6	—	1	7	矢田 脩真 ②
1 試合	S2	2	中本 悠水 ②	○	6	—	0	5	遊佐 悠治 ①	2 試合	S2	7	東 祥太郎 ②	○	1	—	6	2	梅本 陸斗 ②
	D2	6	金澤 蒼空 ①	○	6	—	0	1	赤井 大輝 ②		D2	2	千同 力生 ①	○	6	—	3	4	山崎 将 ②
		7	梨田 響生 ②	○	6	—	0	6	大谷 哲 ①			3	筒井 貴仁 ①	○	6	—	3	6	尾原 侑空 ①
	S3	3	窪田 晃大 ①	○	6	—	0	7	吉田 壮太郎 ①		S3	8	岡野 至流 ①	○	0	—	6	5	大谷 祐貴 ①

No.	4003	33	広島学院	3	—	1	48	崇徳	No.	4004	49	広島なぎさ	3	—	0	64	広陵		
4 回戦	S1	2	齊藤 直哉 ②	○	1	—	6	1	牧 大斗 ①	4 回戦	S1	5	横山 航大 ①	○	6	—	4	1	前野 廉翔 ②
	D1	1	大瀬戸 悠介 ②	○	6	—	1	2	前本 晏司 ②		D1	1	廣本 陽色 ②	○	6	—	2	2	岸本 大聖 ②
		7	澤村 涼大 ②	○	6	—	1	5	兼口 飛来 ②			3	岡田 知怜 ①	○	6	—	2	3	脇岡 海斗 ②
3 試合	S2	3	長嶺 莉央 ②	○	6	—	2	4	村田 琉晟 ②	4 試合	S2	6	寺川 陽基 ①	○	6	—	0	4	木下 逸生 ②
	D2	5	眞鍋 素輝 ②	○	6	—	2	3	岡林 宗希 ②		D2	2	宮本 航汰 ②	○	6	—	0	6	北森 亮吾 ②
		6	高橋 至道 ②	○	6	—	2	7	山本 敏弘 ①			8	堀江 駿 ②	○	6	—	0	8	内藤 悠輔 ②
	S3	4	澤井 大樹 ②	○	6	—	2	8	島田 圭首 ②		S3	7	奥田 麟太郎 ②	○	6	—	0	5	中村 伊吹 ②

5回戦(準決勝)

No.	5001	1	広島国際学院	3	—	0	32	廿日市	No.	5002	33	広島学院	3	—	0	49	広島なぎさ		
5 回戦	S1	1	蔵田 太洋 ②	○	6	—	1	1	田中 晴 ①	5 回戦	S1	1	大瀬戸 悠介 ②	○	6	—	1	5	横山 航大 ①
	D1	3	窪田 晃大 ①	○	6	—	2	4	山崎 将 ②		D1	5	眞鍋 素輝 ②	○	7	—	5	1	廣本 陽色 ②
		4	田中 優次 ①	○	6	—	2	6	尾原 侑空 ①			6	高橋 至道 ②	○	7	—	5	3	岡田 知怜 ①
1 試合	S2	2	中本 悠水 ②	○	6	—	0	2	梅本 陸斗 ②	2 試合	S2	4	澤井 大樹 ②	○	6	—	3	6	寺川 陽基 ①
	D2	6	金澤 蒼空 ①	○	2	—	0	7	矢田 脩真 ②		D2	3	長嶺 莉央 ②	○	4	—	4	2	宮本 航汰 ②
		7	梨田 響生 ②	○	2	—	0	8	山脇 一毅 ②			9	日隈 遥弥 ②	○	4	—	4	8	堀江 駿 ②
	S3	5	大田 恵士 ①	○	6	—	0	5	大谷 祐貴 ①		S3	7	澤村 涼大 ②	○	2	—	4	7	奥田 麟太郎 ②

6回戦(決勝)

No.	6001	1	広島国際学院	3	—	0	33	広島学院	
6 回戦	S1	1	蔵田 太洋 ②	○	6	—	1	5	眞鍋 素輝 ②
	D1	4	田中 優次 ①	○	6	—	2	1	大瀬戸 悠介 ②
		5	大田 恵士 ①	○	6	—	2	4	澤井 大樹 ②
1 試合	S2	2	中本 悠水 ②	○	6	—	1	6	高橋 至道 ②
	D2	6	金澤 蒼空 ①	○	3	—	0	3	長嶺 莉央 ②
		7	梨田 響生 ②	○	3	—	0	9	日隈 遥弥 ②
	S3	3	窪田 晃大 ①	○	3	—	0	7	澤村 涼大 ②

3位決定戦

No.	8001	32	廿日市	3	—	1	49	広島なぎさ	
3 位 決 定 戦	S1	1	田中 晴 ①	○	6	—	0	4	砂崎 駿社 ②
	D1	3	益原 幸弥 ②	○	3	—	6	2	宮本 航汰 ②
		7	矢田 脩真 ②	○	3	—	6	6	寺川 陽基 ①
2 位 決 定 戦	S2	2	梅本 陸斗 ②	○	6	—	3	5	横山 航大 ①
	D2	4	山崎 将 ②	○	6	—	4	1	廣本 陽色 ②
		6	尾原 侑空 ①	○	6	—	4	9	日隈 雄介 ②
	S3	5	大谷 祐貴 ①	○	5	—	0	7	奥田 麟太郎 ②

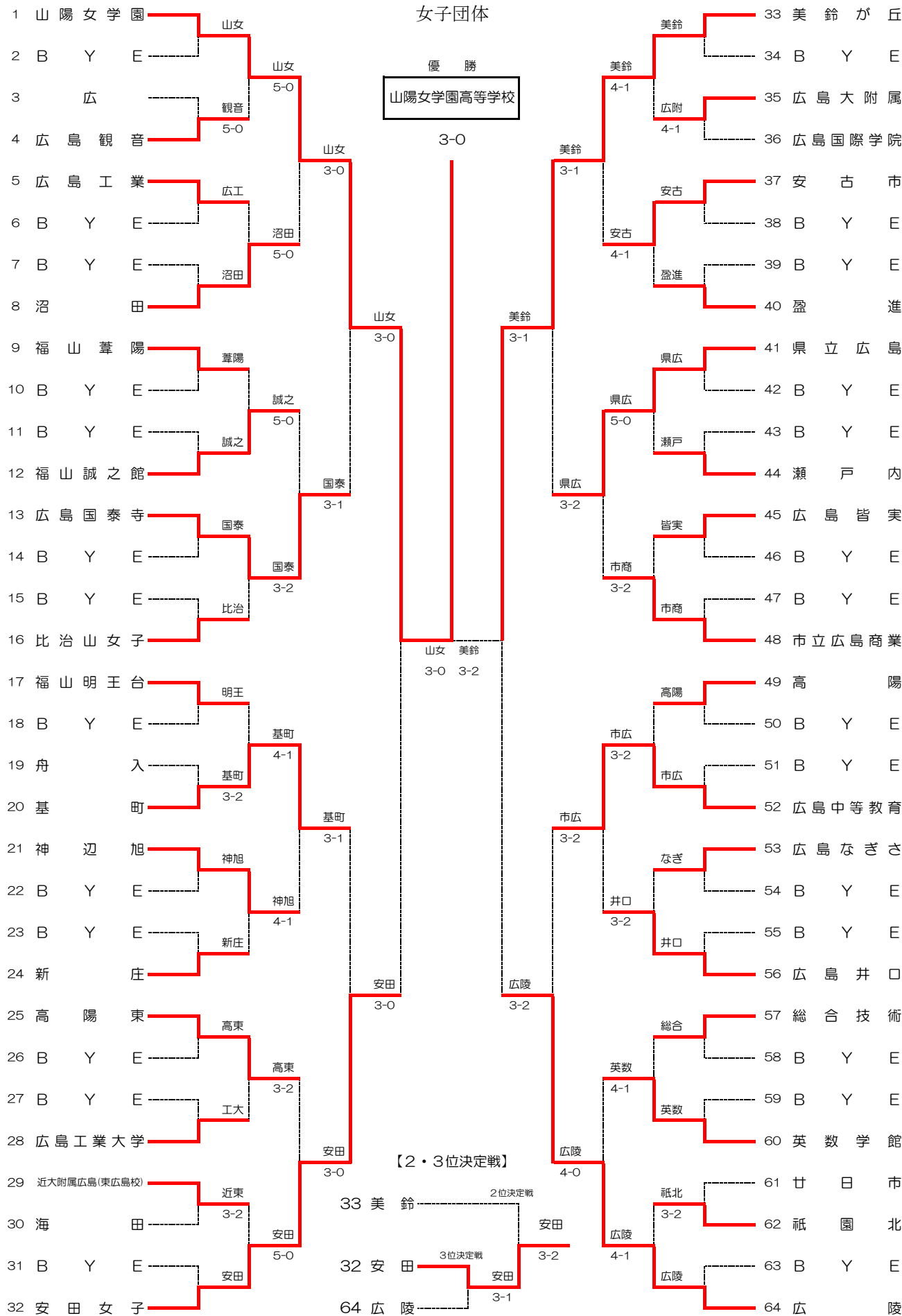
2位決定戦

No.	9001	33	広島学院	3	—	2	32	廿日市	
2 位 決 定 戦	S2	3	長嶺 莉央 ②	○	2	—	6	1	田中 晴 ①
	D2	1	大瀬戸 悠介 ②	○	6	—	2	3	益原 幸弥 ②
		7	澤村 涼大 ②	○	6	—	2	7	矢田 脩真 ②
2 位 決 定 戦	S3	4	澤井 大樹 ②	○	6	—	4	2	梅本 陸斗 ②
	D3	5	眞鍋 素輝 ②	○	7	—	5	4	山崎 将 ②
		6	高橋 至道 ②	○	7	—	5	6	尾原 侑空 ①
	S4	9	日隈 遥弥 ②	○	1	—	6	5	大谷 祐貴 ①

女子団体

優勝

山陽女学園高等学校



1回戦

No.	1002	3	広	0	5	4	広島観音	No.	1010	19	舟入	2	3	20	基町	
1 回戦	S1	1	小島 由美 ②	4	6	○	1 平田 アヤ ②	1 回戦	S1	1	賀谷 咲和香 ②	6	0	○	1 松浪 史歩 ②	
	D1	4	植木 梨香子 ②	4	6	○	3 岡下 桃子 ②		D1	5	伊藤 千紗 ①	2	6	○	3 山口 萌 ②	
		7	吉原 育恵 ①				4 久賀 友希乃 ②			7	中河原 日菜 ①				4 川口 莉奈 ②	
	S2	2	木村 春陽 ①	1	6	○	2 大谷 くるみ ②		S2	2	大島 美玲 ①	1	6	○	6 山根 千幸 ②	
	D2	5	山本 史織 ②	0	6	○	5 徳島 優子 ②		D2	6	ベック 蛍美 ①	0	6	○	2 片山 花萌 ②	
	S3	6	西本 杏 ①	6	7	○	6 上田 夢実 ②		S3	8	高原 未佑 ①	7	6	○	8 西田 怜香 ②	
1 試合	S3	3	杖田 琴乃 ②	6	7	○	7 中原 沙月 ②	S3	3	藤山 華 ②	7	6	○	9 高瀬 ゆきの ②		
	No.	1015	29	近大附属広島(東広島校)	3	2	30	海田	No.	1018	35	広島大附属	4	1	36	広島国際学院
	1 回戦	S1	1	富吉 虹心 ①	3	6	○	1 中本 喜子 ②	1 回戦	S1	1	大庭 夕佳 ①	6	0	○	1 河村 知優 ①
1 試合	D1	4	原本 亜美 ②	6	1		3 林 望恵 ①	D1	4	井上 香奈子 ①	6	0		2 松原 みなみ ②		
		5	吉崎 悠 ②	6	3		6 是永 夏希 ①		5	長谷川 文音 ①	6	1		4 鈴木 琴音 ①		
	S2	2	岩本 心咲 ②	6	3		2 小西 温菜 ②	S2	2	井口 瑠花 ②	6	1		5 大丸 若奈 ②		
1 試合	D2	6	小玉 悠月 ①	4	6	○	4 内藤 季果 ①	D2	6	門田 千穂 ①	7	5		7 原田 かえで ②		
		7	曾根川 千華 ①				7 平山 結音子 ①		7	堀野 菜侑希 ①				8 新見 涼乃 ①		
	S3	3	定棟 美空 ②	6	0		5 山本 風花 ①	S3	3	佐藤 知音 ①	6	7	○	6 堀田 奈生 ②		
No.	1031	61	廿日市	2	3	62	鞆園北									
1 回戦	S1	1	押越 春奈 ②	6	1		1 銅道 葵 ②	1 回戦	S1	1	押越 春奈 ②	6	1		1 銅道 葵 ②	
	D1	2	藤本 彩聖 ②	6	1		2 大下 音羽 ②		D1	2	藤本 彩聖 ②	6	1		2 大下 音羽 ②	
		3	吉岡 花音 ②				5 東城 千晴 ②			3	吉岡 花音 ②				5 東城 千晴 ②	
	S2	4	早川 葵 ①	1	6	○	3 平野 花歩 ①		S2	4	早川 葵 ①	1	6	○	3 平野 花歩 ①	
	D2	5	小野 藍子 ②	0	6	○	6 城本 彩葉 ①		D2	5	小野 藍子 ②	0	6	○	6 城本 彩葉 ①	
	S3	6	穴戸 祐実 ②	1	6	○	7 三宅 愛果 ①		S3	6	穴戸 祐実 ②	1	6	○	7 三宅 愛果 ①	
1 試合	S3	7	山田 紀璃 ②	1	6	○	4 横山 一葉 ②	S3	7	山田 紀璃 ②	1	6	○	4 横山 一葉 ②		

2回戦

No.	2001	1	山陽女学園	5	0	4	広島観音	No.	2002	5	広島工業	0	5	8	沼田	
2 回戦	S1	1	高 純果 ①	6	0		3 岡下 桃子 ②	2 回戦	S1	1	長崎 夢叶 ②	3	6	○	1 藤井 あさひ ②	
	D1	4	久富 祐佳 ①	6	0		1 平田 アヤ ②		D1	3	藤田 琉楓 ②	2	6	○	4 藤井 彩華 ①	
		5	上野 京香 ②				2 大谷 くるみ ②			4	三宅 実幸 ②				5 吉森 泉 ①	
	S2	3	河野 由依 ②	6	1		4 久賀 友希乃 ②		S2	2	ヒウラ 夢葉華 ②	2	6	○	2 金子 紗奈 ②	
	D2	2	和田 夏帆 ②	6	0		5 徳島 優子 ②		D2	5	吉田 とおこ ②	0	6	○	7 小笠原 美優 ②	
	S3	8	三宅 菜桜 ②	6	2		8 岸良 奈歩 ②		S3	7	角本 晏風 ①	2	6	○	9 荒木 結花 ②	
1 試合	S3	6	阿部 桃子 ①	6	2		8 岸良 奈歩 ②	S3	7	戸津川 由羽 ②	2	6	○	3 山本 唯奈 ①		
	No.	2003	9	福山葦陽	0	5	12	福山誠之館	No.	2004	13	広島国泰寺	3	2	16	比治山女子
	2 回戦	S1	3	小川 真由 ②	1	6	○	3 高田 はるか ②	2 回戦	S1	1	松崎 莉央 ①	6	4		1 正本 愛莉 ①
1 試合	D1	1	宇留嶋 彩樹 ②	0	6	○	1 峯下 莉緒 ②	D1	4	永田 実鈴 ②	7	5		2 中山 典香 ②		
		2	前田 ひなた ①				2 岸本 理沙 ②		9	木村 愛伽 ①	7	6		5 一色 柚希 ②		
	S2	4	小野 ことみ ②	1	6	○	4 小池 陽菜 ①	S2	2	三木 詩子 ①	7	6		3 山口 華音 ①		
1 試合	D2	6	坂田 羽優 ①	1	6	○	6 宗川 幸永 ①	D2	6	矢八 春菜 ②	2	6	○	4 栗栖 奈那 ①		
		7	中尾 妃花 ①				7 河城 早稀 ①		8	中山 姫奈 ①				7 藤山 有紀 ①		
	S3	5	佐藤 優奈 ①	4	6	○	8 高橋 那緒 ①	S3	3	山根 響 ②	4	6	○	6 河野 彩加 ①		
No.	2005	17	福山明王台	1	4	20	基町	No.	2006	21	神辺旭	4	1	24	新庄	
2 回戦	S1	3	坂本 林音 ②	1	6	○	5 吉川 彩由希 ①	2 回戦	S1	1	宇根 小百々 ①	6	0		2 田中 弥生 ②	
	D1	2	濱石 乃彩 ②	2	6	○	2 片山 花萌 ②		D1	3	中山 紗菜 ①	6	1		1 粉原 律佳 ②	
		4	井上 莉子 ②				8 西田 怜香 ②			5	寺川 奈緒子 ①				3 阿河 奏美 ②	
	S2	5	岩崎 里咲 ②	2	6	○	6 山根 千幸 ②		S2	2	先城 怜奈 ①	6	0		4 廣島 雛 ②	
	D2	6	住谷 笑里奈 ②	6	4		3 山口 萌 ②		D2	6	金平 真帆 ①	5	7	○	5 中崎 瑠美 ①	
	S3	8	長谷川 祥子 ①	3	6	○	9 高瀬 ゆきの ②		S3	4	大森 葵 ①	6	0		7 北中 寧 ②	
1 試合	S3	8	長谷川 祥子 ①	3	6	○	9 高瀬 ゆきの ②	S3	4	大森 葵 ①	6	0		6 金月 優華 ①		
	No.	2007	25	高陽東	3	2	28	広島工業大学	No.	2008	29	近大附属広島(東広島校)	0	5	32	安田女子
	2 回戦	S1	2	小早川 恵里奈 ②	6	4		3 渡邊 愛子 ②	2 回戦	S1	1	富吉 虹心 ①	1	6	○	1 春見地 佐奈 ②
1 試合	D1	1	青儀 花奏 ②	6	1		2 加茂田 梨帆 ②	D1	4	原本 亜美 ②	0	6	○	2 日高 杏奈 ②		
		4	斉藤 小夏 ②				5 楠山 千紬 ①		5	吉崎 悠 ②				9 中畦 愛菜 ②		
	S2	3	渡辺 陽奈 ②	6	2		4 堀尾 真采 ①	S2	2	岩本 心咲 ②	0	6	○	5 中山 瑠七 ①		
1 試合	D2	5	小野寺 雅欣 ①	1	6	○	7 古庄 倭歌 ②	D2	6	小玉 悠月 ①	0	6	○	3 濱本 趣 ②		
		7	岩下 愛 ①				8 葉田 華步 ②		7	曾根川 千華 ①				8 野村 美香子 ②		
	S3	6	中村 嘉怡 ②	2	6	○	6 吉田 凜 ①	S3	3	定棟 美空 ②	2	6	○	6 藤山 心羽 ②		
No.	2009	33	美鈴が丘	4	1	35	広島大附属	No.	2010	37	安古市	4	1	40	盈進	
2 回戦	S1	1	松本 琉亜 ②	6	1		1 大庭 夕佳 ①	2 回戦	S1	2	大内 萌愛 ②	6	0		1 吉田 菜 ②	
	D1	3	倉橋 花凜 ②	6	1		4 井上 香奈子 ①		D1	1	黒瀬 菜々子 ②	6	3		5 岡田 遥加 ①	
		5	高光 理紗子 ①				5 長谷川 文音 ①			6	井上 悠 ②				6 岡 ちひろ ①	
	S2	2	増本 夏海 ②	6	0		2 井口 瑠花 ②		S2	4	藤井 涼音 ②	5	7	○	3 三好 菜生 ①	
	D2	4	田上 優奈 ①	6	3		7 堀野 菜侑希 ①		D2	3	金口 碧 ②	7	6		7 横本 彩乃 ①	
	S3	8	東久保 鈴 ①	3	6	○	8 溝田 若葉 ①		S3	8	矢野 禪純 ②	7	3		8 高野 佑菜 ①	
1 試合	S3	6	門藤 舞 ①	3	6	○	3 佐藤 知音 ①	S3	7	眞崎 歩未 ②	6	3		4 生田 あきの ①		

No.	2011	41	県立広島	5	—	0	44	瀬戸内	No.	2012	45	広島皆実	2	—	3	48	市立広島商業
回戦 1 1 試合	S1	2	浦田 葵生 ②	○	6	—	0	1 柳 佳奈 ②	回戦 2 1 2 試合	S1	1	藤川 紗英 ②	○	6	—	1	1 益田 夕里佳 ②
	D1	3	安宅 桃子 ②	○	6	—	3	2 藤原 ゆうあ ②		D1	4	三樹 史絵 ②	○	2	—	6	2 脇本 瑠果 ②
		6	金川 晴香 ①	○	6	—	0	6 児玉 萌々花 ①			5	義満 佳乃子 ②	○	2	—	6	4 橋本 月奈 ②
	S2	8	岡部 明生 ①	○	6	—	2	3 西原 春華 ②		S2	2	田中 藍桜 ②	○	4	—	6	3 小林 水空 ②
	D2	5	柄 恵里香 ①	○	6	—	0	4 梅田 七美 ②		D2	6	二宮 ひなた ②	○	2	—	6	6 伊藤 希美 ②
		7	徳永 野乃美 ②	○	6	—	0	5 梶山 美結 ②			7	釜山 恵理 ②	○	7	—	6	7 村上 藍菜 ②
S3	9	加福 多映 ②	○	6	—	2	7 杉野 まこと ②	S3	3	池元 睦 ②	○	7	7	—	5	6	8 岡 美希音 ②
No.	2013	49	高陽	2	—	3	52	広島中等教育	No.	2014	53	広島なぎさ	2	—	3	56	広島井口
回戦 1 3 試合	S1	1	高月 保花 ②	○	0	—	6	2 両見 玲美 ②	回戦 2 1 4 試合	S1	1	新 衣梨花 ①	○	3	—	6	1 船越 詩 ②
	D1	4	森重 花音 ②	○	1	—	6	5 胤森 彩羽 ②		D1	3	萬谷 星里奈 ②	○	5	—	7	4 角 結希音 ②
		5	住川 史乃 ②	○	6	—	3	7 山内 結奏 ①			5	藤本 彩花 ②	○	6	—	2	5 佐藤 若奈 ②
	S2	2	中川 空 ②	○	6	—	3	3 下澤 美咲 ①		S2	2	牧野 月海 ②	○	6	—	2	2 沙魚川 まゆら ②
	D2	6	古埜 菜 ②	○	6	—	3	4 大貫 愛莉 ①		D2	7	享保 杏奈 ①	○	3	—	6	6 岡本 遥 ②
		7	時本 結衣 ②	○	6	—	3	9 西川 結羽 ①			8	市原 来望 ①	○	6	—	3	7 福田 優那 ②
S3	3	新堀 莉緒 ②	○	3	—	6	8 平石 こころ ②	S3	3	田中 結菜 ①	○	6	—	3	3 田谷 美優 ②		
No.	2015	57	総合技術	1	—	4	60	英数学館	No.	2016	62	祇園北	1	—	4	64	広陵
回戦 1 5 試合	S1	1	河村 彩乃 ②	○	0	—	6	1 小宮 佑美羅 ②	回戦 2 1 6 試合	S1	1	銅道 葵 ②	○	2	—	6	1 平川 瑠菜 ①
	D1	3	粧谷 玲奈 ②	○	0	—	6	4 赤瀬 愛央 ①		D1	2	大下 音羽 ②	○	0	—	6	5 茶園 里咲 ①
		4	二井上 綾花 ②	○	3	—	6	5 竹井 彩夏 ①			5	東城 千晴 ②	○	3	—	6	6 門脇 紬希 ②
	S2	2	北方 日奈子 ②	○	3	—	6	2 佐藤 桃加 ②		S2	3	平野 花歩 ①	○	3	—	6	2 木原 茜 ②
	D2	5	黒瀬 愛海 ②	○	6	—	1	6 倉本 瑚霸 ②		D2	6	城本 彩葉 ①	○	6	—	3	8 岡崎 こころ ②
		6	小原 花帆 ②	○	6	—	1	7 横山 音々 ②			7	三宅 愛果 ①	○	6	—	3	9 宮原 万奈華 ①
S3	7	岩西 夏希 ②	○	0	—	6	3 小川 枝美理 ①	S3	4	横山 一葉 ②	○	1	—	6	3 松井 佑美里 ①		

3回戦

No.	3001	1	山陽女学園	3	—	0	8	沼田	No.	3002	12	福山誠之館	1	—	3	13	広島国泰寺	
回戦 1 3 試合	S1	1	高 絢果 ①	○	6	—	0	1 藤井 あさひ ②	回戦 2 1 4 試合	S1	3	高田 はるか ②	○	2	—	6	1 松崎 莉央 ①	
	D1	3	河野 由依 ②	○	6	—	0	3 山本 唯奈 ①		D1	1	峯下 莉緒 ②	○	7	—	5	5 杉本 灯 ②	
		5	上野 京香 ②	○	6	—	0	5 吉森 泉 ①			2	岸本 理沙 ②	○	5	—	7	7 寛本 美羽 ②	
	S2	4	久富 祐佳 ①	○	6	—	0	2 金子 紗奈 ②		S2	4	小池 陽菜 ①	○	5	—	7	2 三木 詩子 ①	
	D2	2	和田 夏帆 ②	○	3	—	0	4 藤井 彩華 ①		D2	6	宗川 幸永 ①	○	2	—	6	4 永田 美鈴 ②	
		7	遠藤 有紗 ②	○	3	—	0	9 荒木 結花 ②			7	河城 早稀 ①	○	3	—	5	9 木村 愛伽 ①	
S3	6	阿部 桃子 ①	○	4	—	1	7 小笠原 美優 ②	S3	8	高橋 那結 ①	○	3	—	5	3 山根 響 ②			
No.	3003	20	基町	3	—	1	21	神辺旭	No.	3004	25	高陽東	0	—	3	32	安田女子	
回戦 1 3 試合	S1	4	川口 莉奈 ②	○	2	—	6	1 宇根 小百々 ①	回戦 2 3 4 試合	S1	2	小早川 恵里奈 ②	○	2	—	6	4 高橋 佑里奈 ②	
	D1	2	片山 花萌 ②	○	6	—	1	3 中山 紗菜 ①		D1	1	青儀 花奏 ②	○	0	—	6	1 春貝地 佐奈 ②	
		8	西田 怜香 ②	○	6	—	1	5 寺川 奈緒子 ①			4	斎藤 小夏 ②	○	0	—	6	5 中山 瑠七 ①	
	S2	5	吉川 彩由希 ①	○	6	—	1	2 先城 怜奈 ①		S2	3	渡辺 陽奈 ②	○	0	—	4	6 藤山 心羽 ①	
	D2	3	山口 萌 ②	○	6	—	0	6 金平 真帆 ①		D2	5	小野寺 雅欣 ①	○	0	—	6	2 日高 杏奈 ②	
		9	高瀬 ゆきの ②	○	6	—	0	7 井上 瑠菜 ①			6	岩下 愛 ②	○	2	—	6	9 中畦 愛菜 ②	
S3	6	山根 千幸 ②	○	4	—	1	4 大森 葵 ①	S3	7	中村 嘉怡 ②	○	7	—	6	7 坂村 朱理 ②			
No.	3005	33	美鈴が丘	3	—	1	37	安古市	No.	3006	41	県立広島	3	—	2	48	市立広島商業	
回戦 1 5 試合	S1	1	松本 琉亜 ②	○	6	—	1	5 杉本 愛菜香 ②	回戦 2 3 6 試合	S1	2	浦田 葵生 ②	○	6	—	0	1 益田 夕里佳 ②	
	D1	3	倉橋 花凜 ②	○	6	—	3	1 黒瀬 菜々子 ②		D1	3	安宅 桃子 ②	○	6	—	1	2 脇本 瑠果 ②	
		5	高光 理紗子 ①	○	6	—	0	3 金口 碧 ②			6	金川 晴香 ①	○	6	—	6	4 橋本 月奈 ②	
	S2	2	増本 夏海 ②	○	6	—	0	6 井上 悠 ②		S2	8	岡部 明生 ①	○	4	—	6	3 小林 水空 ②	
	D2	4	田上 優奈 ①	○	2	—	6	2 大内 萌愛 ②		D2	4	小村 花帆 ②	○	7	7	—	3	6 伊藤 希美 ②
		8	東久保 鈴 ①	○	2	—	6	4 藤井 涼音 ②			7	徳永 野乃美 ②	○	3	—	6	7 村上 藍菜 ②	
S3	6	門藤 舞 ①	○	2	—	5	7 真崎 歩未 ②	S3	9	加福 多映 ②	○	3	—	6	8 岡 美希音 ②			
No.	3007	52	広島中等教育	3	—	2	56	広島井口	No.	3008	60	英数学館	0	—	4	64	広陵	
回戦 1 7 試合	S1	2	両見 玲美 ②	○	5	—	7	1 船越 詩 ②	回戦 2 3 8 試合	S1	1	小宮 佑美羅 ②	○	1	—	6	1 平川 瑠菜 ①	
	D1	5	胤森 彩羽 ②	○	5	—	7	4 角 結希音 ②		D1	3	小川 枝美理 ①	○	1	—	6	4 大塚 せれん ②	
		7	山内 結奏 ①	○	6	—	4	5 佐藤 若奈 ②			5	竹井 彩夏 ①	○	1	—	6	7 磯貝 莉理 ②	
	S2	3	下澤 美咲 ①	○	6	—	4	2 沙魚川 まゆら ②		S2	2	佐藤 桃加 ②	○	1	—	6	2 木原 茜 ②	
	D2	4	大貫 愛莉 ①	○	6	—	3	6 岡本 遥 ②		D2	6	倉本 瑚霸 ②	○	0	—	6	5 茶園 里咲 ①	
		9	西川 結羽 ①	○	6	—	1	7 福田 優那 ②			7	横山 音々 ②	○	0	—	6	6 門脇 紬希 ②	
S3	8	平石 こころ ②	○	6	—	1	3 田谷 美優 ②	S3	3	小川 枝美理 ①	○	0	—	1	3 松井 佑美里 ①			

4回戦(準々決勝)

No.	4001	1	山陽女学園	3	—	0	13	広島国泰寺	No.	4002	20	基町	0	—	3	32	安田女子
回戦 1 4 試合	S1	1	高 絢果 ①	○	6	—	0	1 松崎 莉央 ①	回戦 2 3 4 試合	S1	2	片山 花萌 ②	○	0	—	6	4 高橋 佑里奈 ②
	D1	4	久富 祐佳 ①	○	6	—	0	3 山根 響 ②		D1	3	山口 萌 ②	○	3	—	6	1 春貝地 佐奈 ②
		5	上野 京香 ②	○	6	—	0	4 永田 美鈴 ②			5	吉川 彩由希 ①	○	3	—	6	5 中山 瑠七 ①
	S2	2	和田 夏帆 ②	○	6	—	2	2 三木 詩子 ①		S2	4	川口 莉奈 ②	○	0	—	6	6 藤山 心羽 ①
	D2	3	河野 由依 ②	○	5	—	1	6 矢八 春菜 ②		D2	8	西田 怜香 ②	○	1	—	3	2 日高 杏奈 ②
		8	三宅 菜桜 ②	○	5	—	1	8 中山 姫奈 ①			9	高瀬 ゆきの ②	○	1	—	3	9 中畦 愛菜 ②
S3	6	阿部 桃子 ①	○	6	—	0	9 木村 愛伽 ①	S3	6	山根 千幸 ②	○	6	—	0	7 坂村 朱理 ②		

No.	4003	33	美鈴が丘			3	—	1	41	県立広島			No.	4004	52	広島中等教育			2	—	3	64	広陵		
4 回戦	S1	1	松本 琉亜	②	○	6	—	0	○	1	高見 彩華	②	S1	1	合田 真心	①	○	0	—	6	○	1	平川 瑠菜	①	
	D1	4	田上 優奈	①		4	—	6	○	2	浦田 葵生	②	D1	3	下澤 美咲	①		6	5	—	7	○	5	茶園 里咲	①
		6	門藤 舞	①		6	—	6	○	6	金川 晴香	①		4	大貫 愛莉	①		6	—	7	○	6	門脇 紘希	②	
3 試合	S2	2	増本 夏海	②	○	6	—	0		4	小村 花帆	②	S2	2	両見 玲美	②	○	7	7	—	3	6	2	木原 茜	②
	D2	5	高光 理紗子	①	○	6	—	3		3	安宅 桃子	②	D2	5	胤森 彩羽	②	○	6	—	—	2		4	大塚 せれん	②
		8	東久保 絆	①		9	—	—		9	加福 多映	②		7	山内 結菜	①		8	—	—	—		8	岡崎 ころこ	②
S3	3	倉橋 花凜	②		4	—	2		8	岡部 明生	①	S3	8	平石 ころこ	②		1	—	—	6	○	3	松井 佑美里	①	

5回戦(準決勝)

No.	5001	1	山陽女学園			3	—	0	32	安田女子			No.	5002	33	美鈴が丘			3	—	2	64	広陵		
5 回戦	S1	1	高 絢果	①	○	6	—	0		4	高橋 佑里奈	②	S1	1	松本 琉亜	②		2	—	6	○	1	平川 瑠菜	①	
	D1	2	和田 夏帆	②		5	—	4		1	春見地 佐奈	②	D1	4	田上 優奈	①	○	6	—	3		4	大塚 せれん	②	
		8	三宅 菜桜	②		5	—	—		5	中山 瑠七	①		6	門藤 舞	①		7	—	—	0		2	磯貝 莉瑠	①
1 試合	S2	3	河野 由依	②	○	6	—	3		6	藤山 心羽	①	S2	2	増本 夏海	②	○	6	—	0		7	木原 茜	②	
	D2	4	久富 祐佳	①	○	6	—	1		2	日高 杏奈	②	D2	5	高光 理紗子	①		3	—	6	○	5	茶園 里咲	①	
		6	阿部 桃子	①		9	—	—		9	中畦 愛菜	②		8	東久保 絆	①		6	—	—	—		6	門脇 紘希	②
S3	5	上野 京香	②			—	—		7	坂村 朱理	②	S3	3	倉橋 花凜	②	○	6	—	3		3	松井 佑美里	①		

6回戦(決勝)

No.	6001	1	山陽女学園			3	—	0	33	美鈴が丘		
6 回戦	S1	1	高 絢果	①	○	6	—	1		1	松本 琉亜	②
	D1	3	河野 由依	②	○	6	—	0		4	田上 優奈	①
		4	久富 祐佳	①		6	—	—		6	門藤 舞	①
1 試合	S2	5	上野 京香	②		5	—	2		2	増本 夏海	②
	D2	2	和田 夏帆	②	○	6	—	0		5	高光 理紗子	①
		6	阿部 桃子	①		8	—	—		8	東久保 絆	①
S3	8	三宅 菜桜	②			—	—		3	倉橋 花凜	②	

3位決定戦

No.	8001	32	安田女子			3	—	1	64	広陵		
3 位 決 定 戦	S1	3	濱本 趣	②		1	—	6	○	1	平川 瑠菜	①
	D1	1	春見地 佐奈	②	○	6	—	1		5	茶園 里咲	①
		5	中山 瑠七	①		6	—	—		6	門脇 紘希	②
1 決 定 戦	S2	4	高橋 佑里奈	②	○	6	—	4		2	木原 茜	②
	D2	2	日高 杏奈	②	○	6	—	0		4	大塚 せれん	②
		9	中畦 愛菜	②		9	—	—		8	岡崎 ころこ	②
S3	6	藤山 心羽	①		3	—	2		3	松井 佑美里	①	

2位決定戦

No.	9001	33	美鈴が丘			2	—	3	32	安田女子		
2 位 決 定 戦	S2	1	松本 琉亜	②	○	6	—	2		3	濱本 趣	②
	D2	4	田上 優奈	①		1	—	6	○	1	春見地 佐奈	②
		6	門藤 舞	①		5	—	—		5	中山 瑠七	①
1 決 定 戦	S3	2	増本 夏海	②	○	6	—	0		4	高橋 佑里奈	②
	D3	5	高光 理紗子	①		3	—	6	○	2	日高 杏奈	②
		8	東久保 絆	①		9	—	—		9	中畦 愛菜	②
S4	3	倉橋 花凜	②		0	—	6	○	6	藤山 心羽	①	