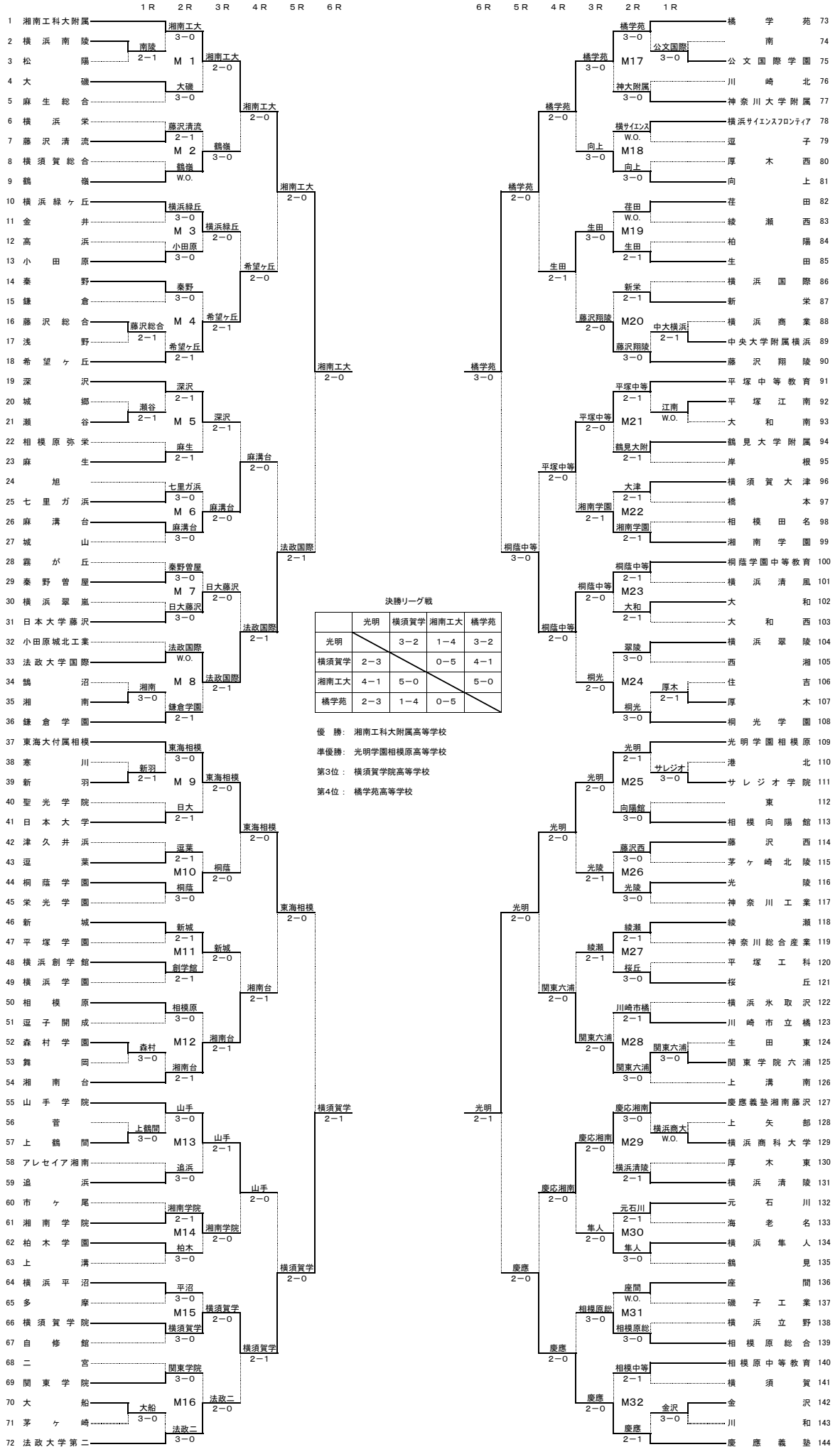


2020年度 神奈川県高等学校新人テニス大会 男子団体の部
兼 全国選抜高等学校テニス大会神奈川県大会



決勝リーグ戦

	光明	横須賀学	湘南工大	橋学苑
光明		3-2	1-4	3-2
横須賀学	2-3		0-5	4-1
湘南工大	4-1	5-0		5-0
橋学苑	2-3	1-4	0-5	

優勝：湘南工大付属高等学校
準優勝：光明学園相模原高等学校
第3位：横須賀学院高等学校
第4位：橋学苑高等学校

令和2(2020)年度 神奈川県高等学校新人テニス大会団体の部 決勝リーグ戦 (男子)

兼 全国選抜高等学校テニス大会神奈川県大会

	A 光明学園相模原	B 横須賀学院	C 湘南工科大附属	D 橘学苑	勝敗	順位
A 光明学園相模原		3 - 2 S1 6 - 1 D1 0 - 6 S2 6 - 1 D2 3 - 6 S3 6 - 1	1 - 4 S1 1 - 6 D1 1 - 6 S2 6 - 0 D2 1 - 6 S3 3 - 6	3 - 2 S1 6 - 4 D1 0 - 6 S2 6 - 0 D2 2 - 6 S3 6 - 3	2勝1敗	2位
B 横須賀学院	2 - 3 S1 1 - 6 D1 6 - 0 S2 1 - 6 D2 6 - 3 S3 1 - 6		0 - 5 S1 0 - 6 D1 2 - 6 S2 0 - 6 D2 4 - 6 S3 2 - 6	4 - 1 S1 5 - 7 D1 6 - 3 S2 6 - 4 D2 7 - 5 S3 6 - 0	1勝2敗	3位
C 湘南工科大附属	4 - 1 S1 6 - 1 D1 6 - 1 S2 0 - 6 D2 6 - 1 S3 6 - 3	5 - 0 S1 6 - 0 D1 6 - 2 S2 6 - 0 D2 6 - 4 S3 6 - 2		5 - 0 S1 6 - 3 D1 6 - 3 S2 6 - 2 D2 6 - 2 S3 6 - 0	3勝	1位
D 橘学苑	2 - 3 S1 4 - 6 D1 6 - 0 S2 0 - 6 D2 6 - 2 S3 3 - 6	1 - 4 S1 7 - 5 D1 3 - 6 S2 4 - 6 D2 5 - 7 S3 0 - 6	0 - 5 S1 3 - 6 D1 3 - 6 S2 2 - 6 D2 2 - 6 S3 0 - 6		3敗	4位

A 光明学園相模原 3 - 2 B 横須賀学院 C 湘南工科大附属 5 - 0 D 橘学苑

S1	上野山大洋 (2年)	6 - 1	倉地蓮 (2年)	S1	田中佑 (2年)	6 - 3	原田悠仁 (2年)
D1	内田竣太 (1年) 三浦剛志 (2年)	0 - 6	辻琉聖 (1年) 原田祐 (2年)	D1	北牧慶一朗 (2年) 関口恒 (1年)	6 - 3	福島奎汰 (2年) 杉畠秀治 (2年)
S2	松岡隼 (1年)	6 - 1	川口卓真 (1年)	S2	山田雅貴 (2年)	6 - 2	安藤海和 (2年)
D2	渡辺真 (2年) 新田綾真 (2年)	3 - 6	斉田陽大 (2年) 天野楓夏斗 (1年)	D2	笹元紀吾 (1年) 松田一優 (1年)	6 - 2	米塚健太 (2年) 佐々木聖樹 (1年)
S3	島田泰良 (2年)	6 - 1	服部陸瑚 (2年)	S3	賀川嵩介 (2年)	6 - 0	高野海風 (2年)

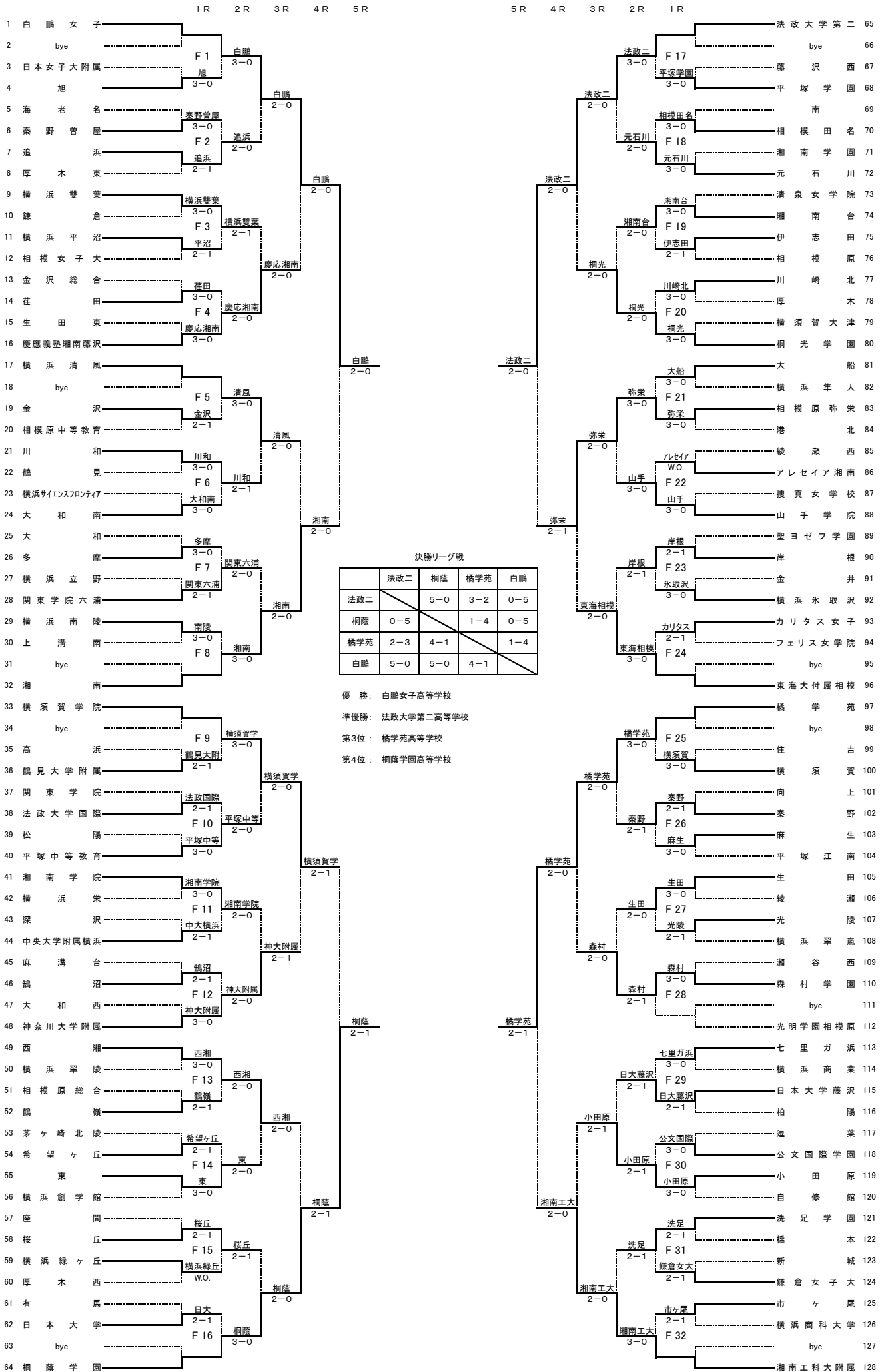
A 光明学園相模原 1 - 4 C 湘南工科大附属 B 横須賀学院 4 - 1 D 橘学苑

S1	上野山大洋 (2年)	1 - 6	田中佑 (2年)	S1	倉地蓮 (2年)	5 - 7	原田悠仁 (2年)
D1	内田竣太 (1年) 新田綾真 (2年)	1 - 6	北牧慶一朗 (2年) 関口恒 (1年)	D1	原田祐 (2年) 川口卓真 (1年)	6 - 3	杉畠秀治 (2年) 米塚健太 (2年)
S2	松岡隼 (1年)	6 - 0	山田雅貴 (2年)	S2	辻琉聖 (1年)	6 - 4	福島奎汰 (2年)
D2	三浦剛志 (2年) 渡辺真 (2年)	1 - 6	笹元紀吾 (1年) 松田一優 (1年)	D2	斉田陽大 (2年) 天野楓夏斗 (1年)	7 - 5	安藤海和 (2年) 宮里龍弥 (2年)
S3	島田泰良 (2年)	3 - 6	賀川嵩介 (2年)	S3	服部陸瑚 (2年)	6 - 0	佐々木聖樹 (1年)

A 光明学園相模原 3 - 2 D 橘学苑 B 横須賀学院 0 - 5 C 湘南工科大附属

S1	上野山大洋 (2年)	6 - 4	原田悠仁 (2年)	S1	服部陸瑚 (2年)	0 - 6	田中佑 (2年)
D1	内田竣太 (1年) 新田綾真 (2年)	0 - 6	杉畠秀治 (2年) 米塚健太 (2年)	D1	倉地蓮 (2年) 辻琉聖 (1年)	2 - 6	北牧慶一朗 (2年) 関口恒 (1年)
S2	松岡隼 (1年)	6 - 0	安藤海和 (2年)	S2	斉田陽大 (2年)	0 - 6	山田雅貴 (2年)
D2	三浦剛志 (2年) 渡辺真 (2年)	2 - 6	福島奎汰 (2年) 宮里龍弥 (2年)	D2	原田祐 (2年) 川口卓真 (1年)	4 - 6	笹元紀吾 (1年) 松田一優 (1年)
S3	島田泰良 (2年)	6 - 3	佐々木聖樹 (1年)	S3	天野楓夏斗 (1年)	2 - 6	賀川嵩介 (2年)

2020年度 神奈川県高等学校新人テニス大会 女子団体の部
兼 全国選抜高等学校テニス大会神奈川県大会



決勝リーグ戦

	法政二	桐蔭	橋学苑	白鷺
法政二	-	5-0	3-2	0-5
桐蔭	0-5	-	1-4	0-5
橋学苑	2-3	4-1	-	1-4
白鷺	5-0	5-0	4-1	-

- 優勝：白鷺女子高等学校
- 準優勝：法政大学第二高等学校
- 第3位：橋学苑高等学校
- 第4位：桐蔭学園高等学校

令和2(2020)年度 神奈川県高等学校新人テニス大会団体の部 決勝リーグ戦 (女子)

兼 全国選抜高等学校テニス大会神奈川県大会

	A 法政大学第二	B 桐蔭学園	C 橘学苑	D 白鷗女子	勝敗	順位
A 法政大学第二		5 - 0 S1 6 - 1 D1 6 - 0 S2 6 - 0 D2 6 - 2 S3 6 - 0	3 - 2 S1 4 - 6 D1 6 - 1 S2 5 - 7 D2 6 - 2 S3 6 - 1	0 - 5 S1 1 - 6 D1 6(3) - 7 S2 1 - 6 D2 0 - 6 S3 3 - 6	2勝1敗	2位
B 桐蔭学園	0 - 5 S1 1 - 6 D1 0 - 6 S2 0 - 6 D2 2 - 6 S3 0 - 6		1 - 4 S1 3 - 6 D1 2 - 6 S2 0 - 6 D2 6 - 1 S3 1 - 6	0 - 5 S1 4 - 6 D1 0 - 6 S2 2 - 6 D2 0 - 6 S3 0 - 6	3敗	4位
C 橘学苑	2 - 3 S1 6 - 4 D1 1 - 6 S2 7 - 5 D2 2 - 6 S3 1 - 6	4 - 1 S1 6 - 3 D1 6 - 2 S2 6 - 0 D2 1 - 6 S3 6 - 1		1 - 4 S1 7 - 5 D1 0 - 6 S2 3 - 6 D2 0 - 6 S3 2 - 6	1勝2敗	3位
D 白鷗女子	5 - 0 S1 6 - 1 D1 7 - 6(3) S2 6 - 1 D2 6 - 0 S3 6 - 3	5 - 0 S1 6 - 4 D1 6 - 0 S2 6 - 2 D2 6 - 0 S3 6 - 0	4 - 1 S1 5 - 7 D1 6 - 0 S2 6 - 3 D2 6 - 0 S3 6 - 2		3勝	1位

A 法政大学第二 5 - 0 B 桐蔭学園 C 橘学苑 1 - 4 D 白鷗女子

S1	麻坂 芽生 (1年)	6 - 1	金丸日菜子 (1年)	S1	茅根 もも (2年)	7 - 5	平田 葵 (2年)
D1	岡 瞳 美 (2年)	6 - 0	井村 夏子 (2年)	D1	佐々木佳乃 (2年)	0 - 6	内島 舞子 (2年)
	小西 優奈 (2年)		横澤 咲帆 (2年)		荒井 晴 (2年)		入内嶋 愛 (1年)
S2	結城 七菜 (2年)	6 - 0	棚井 聖麗 (2年)	S2	宮川百合亜 (2年)	3 - 6	西 飛 奈 (2年)
D2	杉浦 柊羽 (1年)	6 - 2	勝沼 心喜 (2年)	D2	高野 未来 (1年)	0 - 6	宮 亜 美 (2年)
	武川 美月 (2年)		大木 美佳 (2年)		和田向日葵 (1年)		石川 和奏 (2年)
S3	寺田絵里花 (1年)	6 - 0	小川珠蘭乃 (2年)	S3	横 田 凜 (2年)	2 - 6	長谷川美愛 (1年)

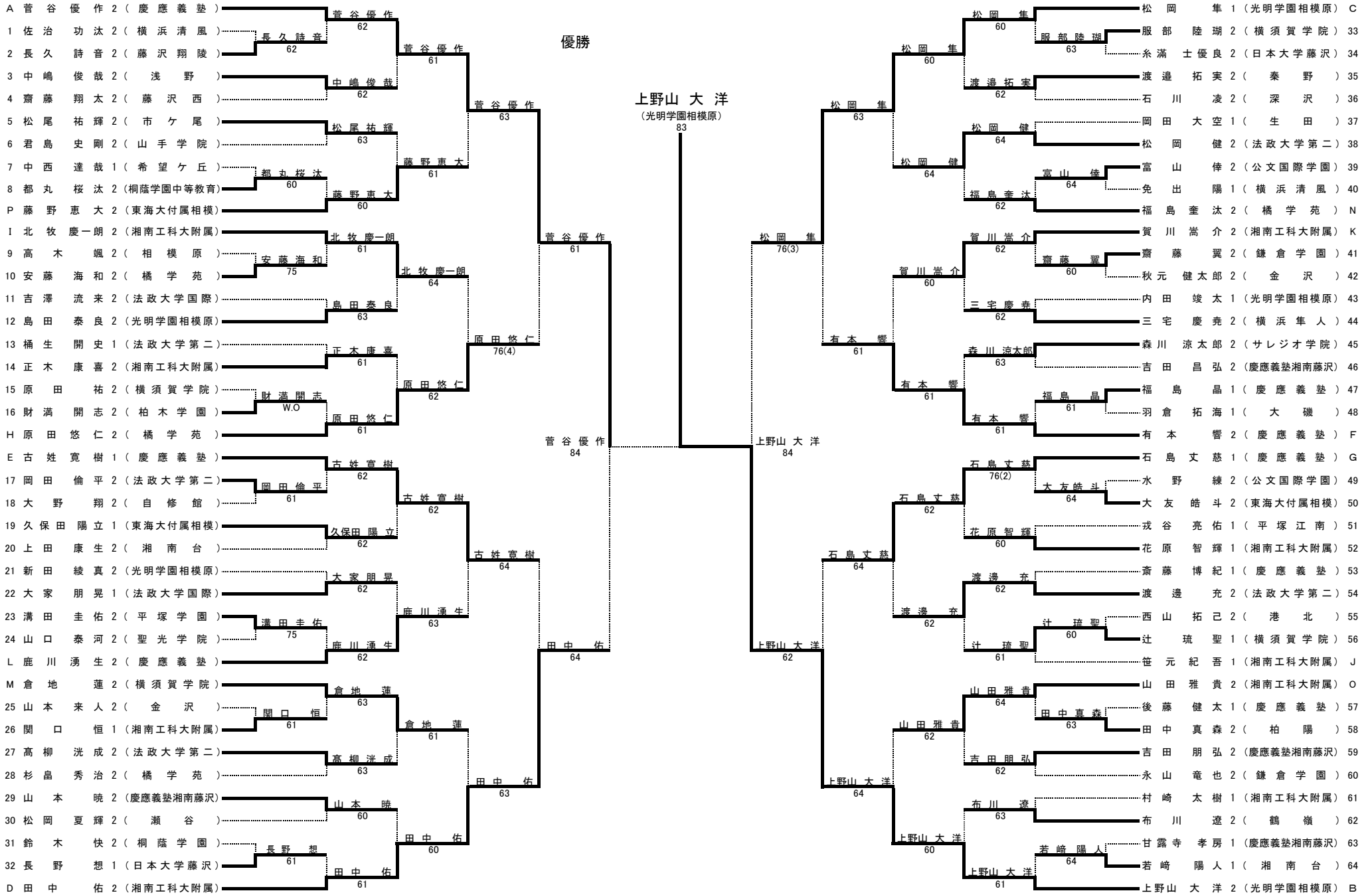
A 法政大学第二 3 - 2 C 橘学苑 B 桐蔭学園 0 - 5 D 白鷗女子

S1	麻坂 芽生 (1年)	4 - 6	茅根 もも (2年)	S1	金丸日菜子 (1年)	4 - 6	平田 葵 (2年)
D1	結城 七菜 (2年)	6 - 1	佐々木佳乃 (2年)	D1	井村 夏子 (2年)	0 - 6	内島 舞子 (2年)
	岡 瞳 美 (2年)		荒井 晴 (2年)		勝沼 心喜 (2年)		入内嶋 愛 (1年)
S2	小西 優奈 (2年)	5 - 7	宮川百合亜 (2年)	S2	棚井 聖麗 (2年)	2 - 6	西 飛 奈 (2年)
D2	杉浦 柊羽 (1年)	6 - 2	山野 りみ (1年)	D2	横澤 咲帆 (2年)	0 - 6	宮 亜 美 (2年)
	武川 美月 (2年)		和田向日葵 (1年)		大木 美佳 (2年)		石川 和奏 (2年)
S3	寺田絵里花 (1年)	6 - 1	横 田 凜 (2年)	S3	二方菜々花 (2年)	0 - 6	長谷川美愛 (1年)

A 法政大学第二 0 - 5 D 白鷗女子 B 桐蔭学園 1 - 4 C 橘学苑

S1	麻坂 芽生 (1年)	1 - 6	平田 葵 (2年)	S1	金丸日菜子 (1年)	3 - 6	茅根 もも (2年)
D1	結城 七菜 (2年)	6(3) - 7	内島 舞子 (2年)	D1	棚井 聖麗 (2年)	2 - 6	佐々木佳乃 (2年)
	岡 瞳 美 (2年)		入内嶋 愛 (1年)		勝沼 心喜 (2年)		荒井 晴 (2年)
S2	小西 優奈 (2年)	1 - 6	西 飛 奈 (2年)	S2	横澤 咲帆 (2年)	0 - 6	宮川百合亜 (2年)
D2	杉浦 柊羽 (1年)	0 - 6	宮 亜 美 (2年)	D2	井村 夏子 (2年)	6 - 1	山野 りみ (1年)
	武川 美月 (2年)		石川 和奏 (2年)		大木 美佳 (2年)		高野 未来 (1年)
S3	寺田絵里花 (1年)	3 - 6	長谷川美愛 (1年)	S3	阿部帆乃佳 (2年)	1 - 6	横 田 凜 (2年)

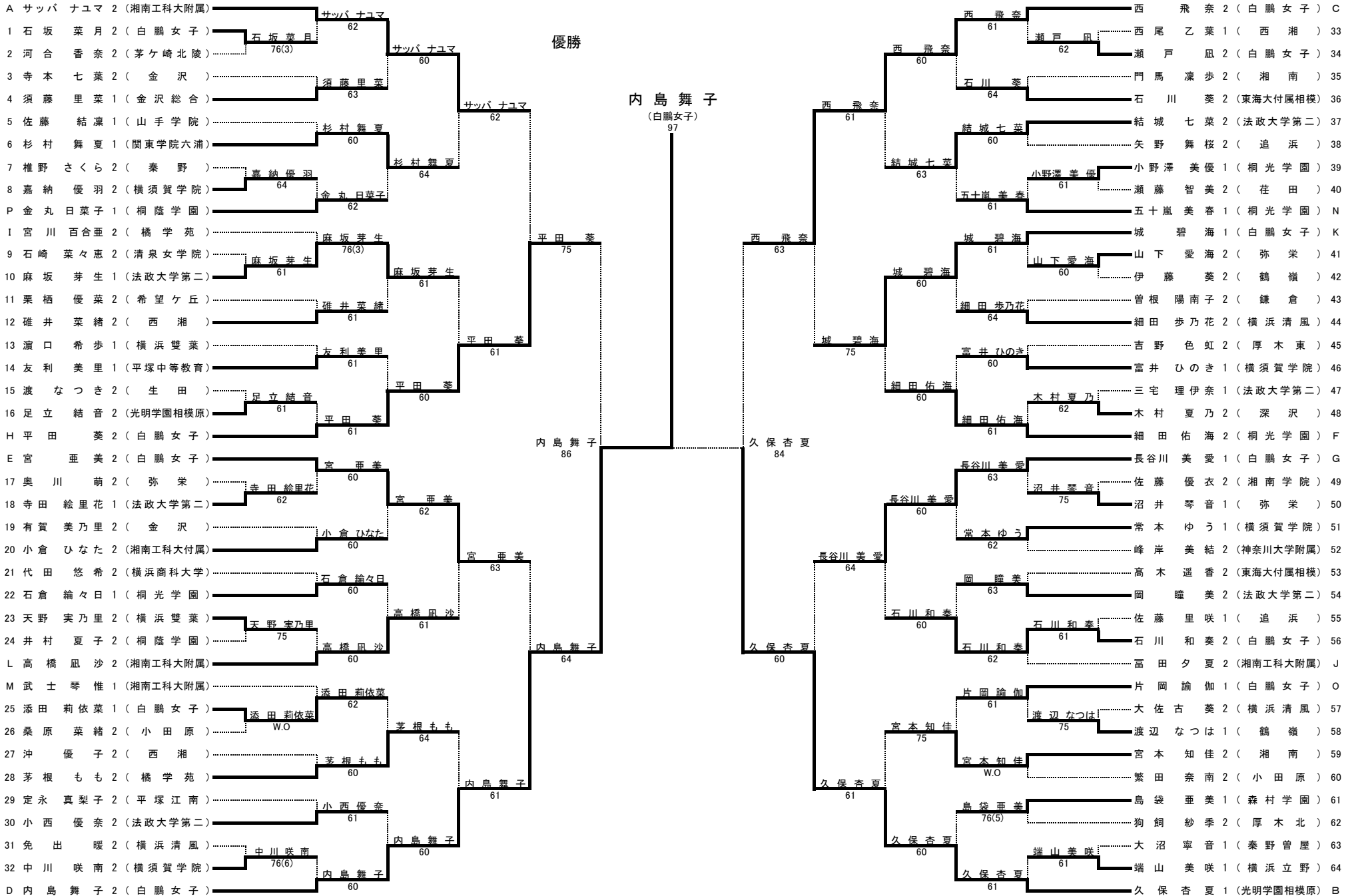
令和2(2020)年度 神奈川県高等学校新人テニス大会 男子シングルス本戦



シード順

- 1菅谷優作 2上野山大洋 3松岡隼 4田中佑 5有本響 6石島丈慈 7原田悠仁 8古姓寛樹
 9笹元紀吾 10北牧慶一朗 11賀川嵩介 12鹿川湧生 13山田雅貴 14福島奎汰 15藤野恵大 16倉地蓮

令和2(2020)年度 神奈川県高等学校新人テニス大会 女子シングルス本戦



シード順

- 1 サツパ ナユマ 2 久保杏夏 3 西 飛奈 4 内島舞子 5 平田 葵 6 長谷川美愛 7 細田佑海 8 宮 亜美
- 9 高橋風沙 10 城 碧海 11 宮川百合亜 12 富田夕夏 13 金丸日菜子 14 五十嵐美春 15 片岡諭伽 16 武士琴惟