

令和元年度（第41回）
山形県高等学校新人テニス大会
兼東北選抜高校テニス大会山形県予選会

大会記録

- 10月5日（土） 10：30 監督会議
10：45 開会式
11：00 競技開始（団体戦）
10月6日（日） 9：00 競技開始（個人戦）
15：00 閉会式（予定）

会場 山形県総合運動公園テニスコート

主催 山形県高等学校体育連盟山形県教育委員会
(公財) 山形県体育協会

共催 天童市

主管 山形県高等学校体育連盟テニス専門部
村山地区高等学校体育連盟山形県テニス協会

男子団体登録選手一覧

番号	学 校 名	監 督 名	選手1	学年	選手2	学年	選手3	学年	選手4	学年	選手5	学年	選手6	学年	選手7	学年	選手8	学年	選手9	学年
1	日大山形	豊田 昭彦	○二ノ戸 亮徳	②	田中 勇真	②	齋藤 拓海	①	石川 雄一	②	大倉 直人	②	阿部 壹冴	①	森 拓 夢	②	三澤 虎翔	①	川 瀬 陸	①
2	左 沢	増子 要一	○後藤 颯人	②	松尾 尚記	②	松浦 慎太郎	②	渡邊 竣介	①	高橋 洋人	①	伊藤 柊二	②	後藤 天飛	①	芳賀 洸太	①		
3	鶴岡南	工藤 正明	大津 碧	①	富樫 拓斗	①	菅原 一粋	①	○渡辺 友規	②	澤井 風流	②	吉野 誠真	②	土谷 統己	①	菅井 祐貴	①	剣持 尚翔	①
4	酒田光陵	豊田 彩子	○太田 悠翔	②	小野 政仁	②	渡部 陸	②	小野寺 紘太	②	渡会 悠人	②	堀井 将人	②	齋藤 琢哉	②	堀 暢 文	②	佐藤 璃虎	②
5	東桜学館	木村 剛	○阿部 琉輝亜	②	高橋 歩夢	①	石山 拓真	②	洪江 悠暉	①	柏倉 竣太	①	押野 凌我	②	佐藤 聖	①	青柳 匠朗	①	福富 嵩太	①
6	BYE																			
7	寒河江	瀧本 悠子	小笠原 夕晟	①	海保 佑太	②	○山田 晏璃	②	菊地 恒佑	②	関 健 宏	①	堀米 悠太	②	垂石 一希	①	高橋 和真	①	猪倉 悠介	②
8	山形工業	佐藤 弘明	神尾 一翔	②	○武田 航	②	伊藤 空	②	菅野 航平	①	小野 倭	②	伊藤 拓駿	①	武田 滉史	②	押野 有汰	②	鈴木 琉偉	②
9	BYE																			
10	山本学園	渡部 隆一	○高橋 瑚南	②	石黒 叶大	②	伊藤 樹良	①	門間 由弥	①	西川 拓杜	①	藤井 琉	①	菊池 悠矢	①	結城 晃典	①		
11	新庄東	佐藤 健	伊藤 唯斗	②	井上 春希	②	三原 空翔	②	○新田 大翔	②	加藤 稜大	②	寛 健 太郎	②	鈴木 蒼都	①				
12	荒 砥	村山 修	○小関 淳椰	②	安部 海都	②	佐竹 裕太	②	佐藤 真治	①	松川 智哉	①	飯澤 純太	②	森谷 大樹	①				
13	村山産業	中里 美紀	○齋藤 瑠貴	②	阿相 大偉	②	三浦 駿	②	長澤 龍生	②	有路 咲太	②	金岡 虹人	②	黒沼 柗平	①				
14	山形南	遠藤 文尚	○菊地 康晃	②	新野 敬士	②	木村 旭	②	高橋 洸輔	②	菊池 証輝	①	阿部 寛大	①	常井 壮太	①	石塚 雄也	②	衣袋 皓希	②

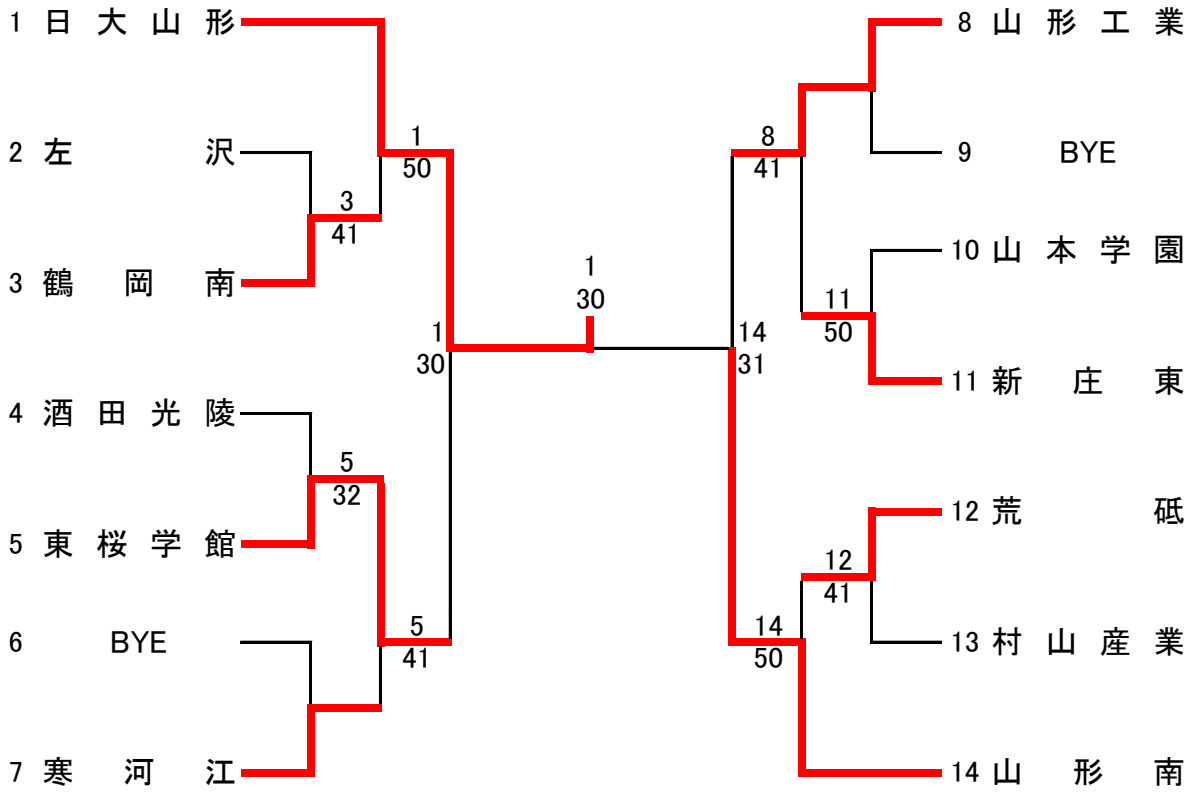
○は主将

女子団体登録選手一覧

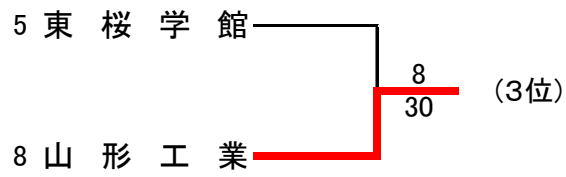
番号	学 校 名	監 督 名	選手1	学年	選手2	学年	選手3	学年	選手4	学年	選手5	学年	選手6	学年	選手7	学年	選手8	学年	選手9	学年
1	寒河江	小林 貴記	石澤 真衣子	②	菊地 佑起	①	○加納 京依	②	青山 桃子	②	今野 楓花	②	中野 愛子	①	小林 萌々	①	山口 桃子	②	高柳 莉子	②
2	BYE																			
3	鶴岡北	松木 正和	○加藤 なな	②	阿部 杜花	②	菅原 璃子	②	土田 沙和	①	大場 百花	①	本間 麻祐	①	渡部 佳菜	②	渡部 彩香	①	工藤 凜	①
4	酒田西	渡部 久美	丸山 実来	②	伊與田 琴乃	②	○松岡 萌々子	②	今野 芽育奈	②	遠田 珠生	②	小松 桃果	①	阿部 名津子	①	佐藤 樹里	①	齋藤 愛未	①
5	BYE																			
6	BYE																			
7	東桜学館	間宮 利奈	○菊地 詩乃	②	吉田 倅	①	張 利 妃	①	高田 奈々	②	仲野 衣吹	②	丹野 夏実	②	奥山 莉瑚	①	縄 侑 里	②	石山 聖彩	②
8	山形西	細谷 清実	佐藤 光	②	○白川 理々果	②	布川 愛子	②	高橋 凜	①	児玉 ミサキ	②	石井 楓	②	廣谷 明香莉	②	守岡 菜ずな	①	片桐 さくら	①
9	BYE																			
10	BYE																			
11	鶴岡南	鏡 雄 一	小野寺 灯	②	○富樫 爽華	②	古川 涼葉	①	今立 結梨香	①	小林 瑠	①	齋藤 光	①	佐藤 唯妃	①				
12	酒田東	本間 佳津恵	○村上 姫伽	②	丹野 遥	②	後藤 香怜	①	黒田 怜亜	①	後藤 彩奈	①	土田 理紗	①	青山 水香	①				
13	BYE																			
14	日大山形	高木 直哉	藤井 美咲	①	南 有理沙	②	荒木 南穂	①	須藤 朱梨	①	○峰田 理生	②	庄司 ひかり	②	稲場 汐黎	②	梅津 琴未	①		

○は主将

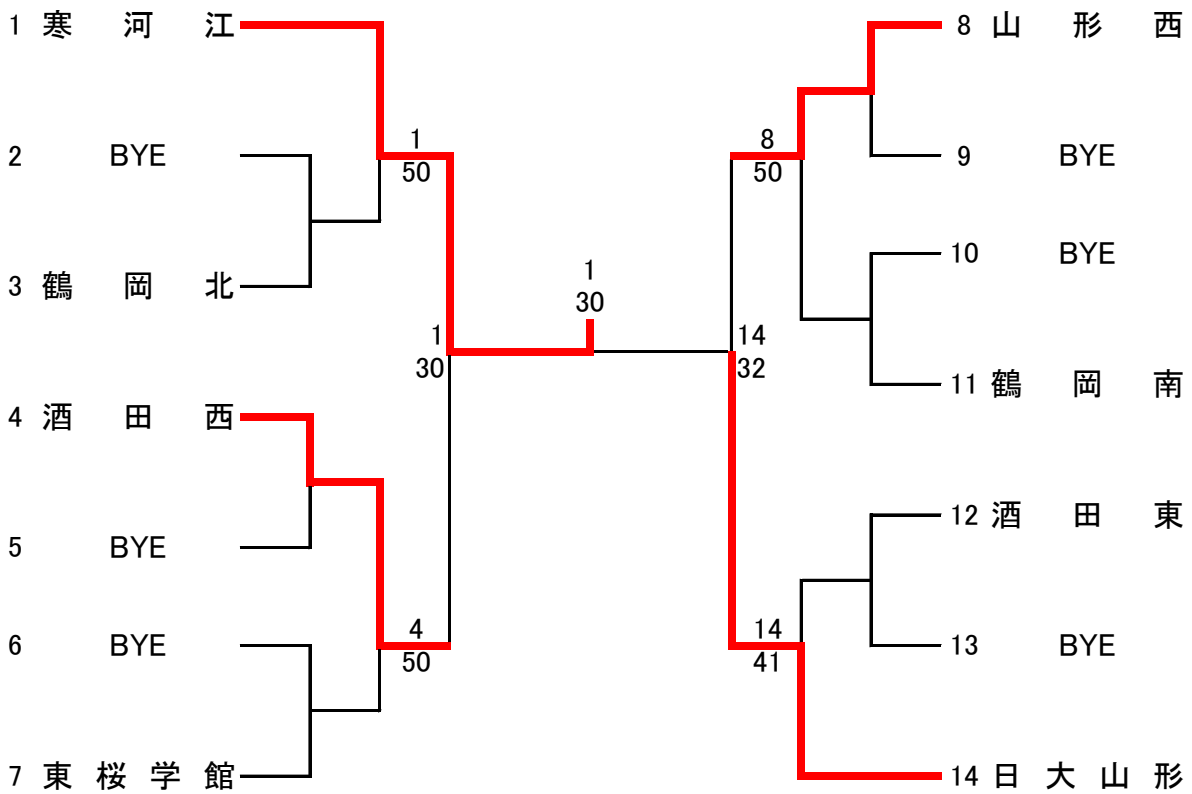
男子団体



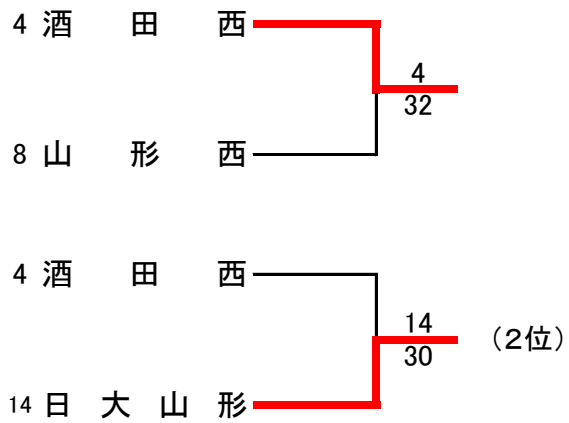
順位決定戦



女子団体



順位決定戦



男子団体 対戦成績一覧

1R	2	左沢	1 - 4	3	鶴岡南
D1	4	渡邊 竣介	1 - 6	2	富樫 拓斗
	7	後藤 天飛		4	○渡辺 友規
D2	5	高橋 洋人	0 - 6	6	吉野 誠真
	6	伊藤 柊二		7	土谷 統己
S1	1	○後藤 颯人	4 - 6	1	大津 碧
S2	2	松尾 尚記	6 - 4	3	菅原 一粋
S3	3	松浦 慎太郎	5 - 7	5	澤井 風流

1R	4	酒田光陵	2 - 3	5	東桜学館
D1	3	渡部 陸	4 - 6	2	高橋 歩夢
	7	齋藤 琢哉		5	柏倉 竣太
D2	5	渡会 悠人	6 - 2	6	押野 凌我
	8	堀 暢文		7	佐藤 聖
S1	1	○太田 悠翔	6(6) - 7	1	○阿部 琉輝亜
S2	2	小野 政仁	6 - 3	3	石山 拓真
S3	4	小野寺 紘太	3 - 6	4	渋江 悠暉

1R	10	山本学園	0 - 5	11	新庄東
D1	2	石黒 叶大	1 - 6	3	三原 空翔
	3	伊藤 樹良		4	○新田 大翔
D2	6	藤井 琉	5 - 7	5	加藤 稜大
	7	菊池 悠矢		7	鈴木 蒼都
S1	1	○高橋 瑚南	0 - 6	1	伊藤 唯斗
S2	4	門間 由弥	6(7) - 7	2	井上 春希
S3	5	西川 拓杜	0 - 6	6	寛 健太郎

1R	12	荒砥	4 - 1	13	村山産業
D1	4	佐藤 真治	2 - 6	2	阿相 大偉
	6	飯澤 純太		4	長澤 龍生
D2	5	松川 智哉	6 - 4	5	有路 咲太
	7	森谷 大樹		6	金岡 虹人
S1	1	○小関 淳椰	7 - 5	1	○齋藤 瑠貴
S2	2	安部 海都	6 - 1	3	三浦 駿
S3	3	佐竹 裕太	6 - 0	7	黒沼 柊平

1R			-		
D1			-		
D2			-		
S1			-		
S2			-		
S3			-		

1R			-		
D1			-		
D2			-		
S1			-		
S2			-		
S3			-		

2R	1	日大山形	5 - 0	3	鶴岡南
D1	3	齋藤 拓海	6 - 0	2	富樫 拓斗
	5	大倉 直人		4	○渡辺 友規
D2	4	石川 雄一	6 - 0	6	吉野 誠真
	6	阿部 亓冴		7	土谷 統己
S1	1	○二ノ戸 亮徳	6 - 0	1	大津 碧
S2	2	田中 勇真	6 - 0	3	菅原 一粋
S3	7	森 拓夢	6 - 0	5	澤井 風流

2R	5	東桜学館	4 - 1	7	寒河江
D1	2	高橋 歩夢	7 - 6(7)	4	菊地 恒佑
	6	押野 凌我		6	堀米 悠太
D2	5	柏倉 竣太	6 - 2	5	関 健宏
	7	佐藤 聖		7	垂石 一希
S1	1	○阿部 琉輝亜	3 - 6	1	小笠原 夕晟
S2	3	石山 拓真	6 - 3	2	海保 佑太
S3	4	渋江 悠暉	6 - 1	3	○山田 晏璃

2R	8	山形工業	4 - 1	11	新庄東
D1	2	○武田 航	6 - 4	3	三原 空翔
	4	菅野 航平		4	○新田 大翔
D2	6	伊藤 拓駿	6 - 0	5	加藤 稜大
	7	武田 滉史		7	鈴木 蒼都
S1	1	神尾 一翔	4 - 6	1	伊藤 唯斗
S2	3	伊藤 空	6 - 1	2	井上 春希
S3	5	小野 倭	6 - 3	6	寛 健太郎

2R	12	荒砥	0 - 5	14	山形南
D1	4	佐藤 真治	0 - 6	4	高橋 洸輔
	6	飯澤 純太		7	常井 壮太
D2	5	松川 智哉	0 - 6	5	菊池 柁輝
	7	森谷 大樹		6	阿部 寛大
S1	1	○小関 淳椰	0 - 6	1	○菊地 康晃
S2	2	安部 海都	0 - 6	2	新野 敬士
S3	3	佐竹 裕太	1 - 6	3	木村 旭

SF	1	日大山形	3 - 0	5	東桜学館
D1	3	齋藤 拓海	6 - 1	1	○阿部 琉輝亜
	5	大倉 直人		3	石山 拓真
D2	4	石川 雄一	4 - 0	2	高橋 歩夢
	6	阿部 亓冴		4	渋江 悠暉
S1	1	○二ノ戸 亮徳	6 - 0	5	柏倉 竣太
S2	2	田中 勇真	6 - 0	6	押野 凌我
S3	7	森 拓夢	0 - 1	7	佐藤 聖

SF	8	山形工業	1 - 3	14	山形南
D1	2	○武田 航	6 - 4	4	高橋 洸輔
	4	菅野 航平		7	常井 壮太
D2	1	神尾 一翔	5 - 4	5	菊池 柁輝
	7	武田 滉史		6	阿部 寛大
S1	3	伊藤 空	0 - 6	1	○菊地 康晃
S2	5	小野 倭	1 - 6	2	新野 敬士
S3	6	伊藤 拓駿	4 - 6	3	木村 旭

F	1	日大山形	3 - 0	14	山形南
D1	2	田中 勇真	6 - 4	1	○菊地 康晃
	4	石川 雄一		5	菊池 柁輝
D2	3	齋藤 拓海	1 - 1	3	木村 旭
	6	阿部 亓冴		6	阿部 寛大
S1	1	○二ノ戸 亮徳	6 - 2	2	新野 敬士
S2	5	大倉 直人	6 - 1	4	高橋 洸輔
S3	7	森 拓夢	1 - 0	7	常井 壮太

3決	5	東桜学館	0 - 3	8	山形工業
D1	2	高橋 歩夢	5 - 7	2	○武田 航
	5	柏倉 竣太		4	菅野 航平
D2	6	押野 凌我	1 - 2	8	押野 有汰
	7	佐藤 聖		9	鈴木 琉偉
S1	1	○阿部 琉輝亜	2 - 6	1	神尾 一翔
S2	3	石山 拓真	2 - 6	3	伊藤 空
S3	4	渋江 悠暉	0 - 1	5	小野 倭

2決			-		
D1			-		
D2			-		
S1			-		
S2			-		
S3			-		

女子団体 対戦成績一覧

TR	—
D1	—
D2	—
S1	—
S2	—
S3	—

TR	—
D1	—
D2	—
S1	—
S2	—
S3	—

TR	—
D1	—
D2	—
S1	—
S2	—
S3	—

TR	—
D1	—
D2	—
S1	—
S2	—
S3	—

TR	—
D1	—
D2	—
S1	—
S2	—
S3	—

TR	—
D1	—
D2	—
S1	—
S2	—
S3	—

2R	1	寒河江	5	—	0	3	鶴岡北
D1	3	○加納 京依	6	—	2	2	阿部 杜花
	5	今野 楓花				6	本間 麻祐
D2	8	山口 桃子	6	—	0	4	土田 沙和
	9	高柳 莉子				8	渡部 彩香
S1	2	菊地 佑起	6	—	1	1	○加藤 なな
S2	4	青山 桃子	6	—	0	3	菅原 璃子
S3	7	小林 萌々	6	—	1	7	渡部 佳菜

2R	4	酒田西	5	—	0	7	東桜学館
D1	3	○松岡 萌々子	6	—	3	4	高田 奈々
	4	今野 芽育奈				5	仲野 衣吹
D2	5	遠田 珠生	6	—	2	6	丹野 夏実
	7	阿部 名津子				9	石山 聖彩
S1	1	丸山 実来	6	—	3	1	○菊地 詩乃
S2	2	伊與田 琴乃	6	—	1	2	吉田 倅
S3	6	小松 桃果	6	—	0	3	張 利妃

2R	8	山形西	5	—	0	11	鶴岡南
D1	3	布川 愛子	6	—	2	4	今立 結梨香
	7	廣谷 明香莉				6	齋藤 光
D2	5	児玉 ミサキ	6	—	0	5	小林 瑤
	6	石井 楓				7	佐藤 唯妃
S1	1	佐藤 光	6	—	3	1	小野寺 灯
S2	2	○白川 理々果	6	—	2	2	○富樫 爽華
S3	4	高橋 凜	6	—	3	3	古川 涼葉

2R	12	酒田東	1	—	4	14	日大山形
D1	3	後藤 香怜	2	—	6	3	荒木 南穂
	4	黒田 怜亜				5	○峰田 理生
D2	5	後藤 彩奈	1	—	6	6	庄司 ひかり
	6	土田 理紗				7	稲場 汐梨
S1	1	○村上 姫伽	6	—	4	1	藤井 美咲
S2	2	丹野 遥	3	—	6	2	南 有理沙
S3	7	青山 水香	0	—	6	4	須藤 朱梨

SF	1	寒河江	3 - 0	4	酒田西
D1	2	菊地 佑起	6 - 1	2	伊與田 琴乃
	3	○加納 京依		3	○松岡 萌々子
D2	6	中野 愛子	-	4	今野 芽育奈
	7	小林 萌々		7	阿部 名津子
S1	1	石澤 真衣子	6 - 0	1	丸山 実来
S2	4	青山 桃子	6 - 0	5	遠田 珠生
S3	5	今野 楓花	-	6	小松 桃果

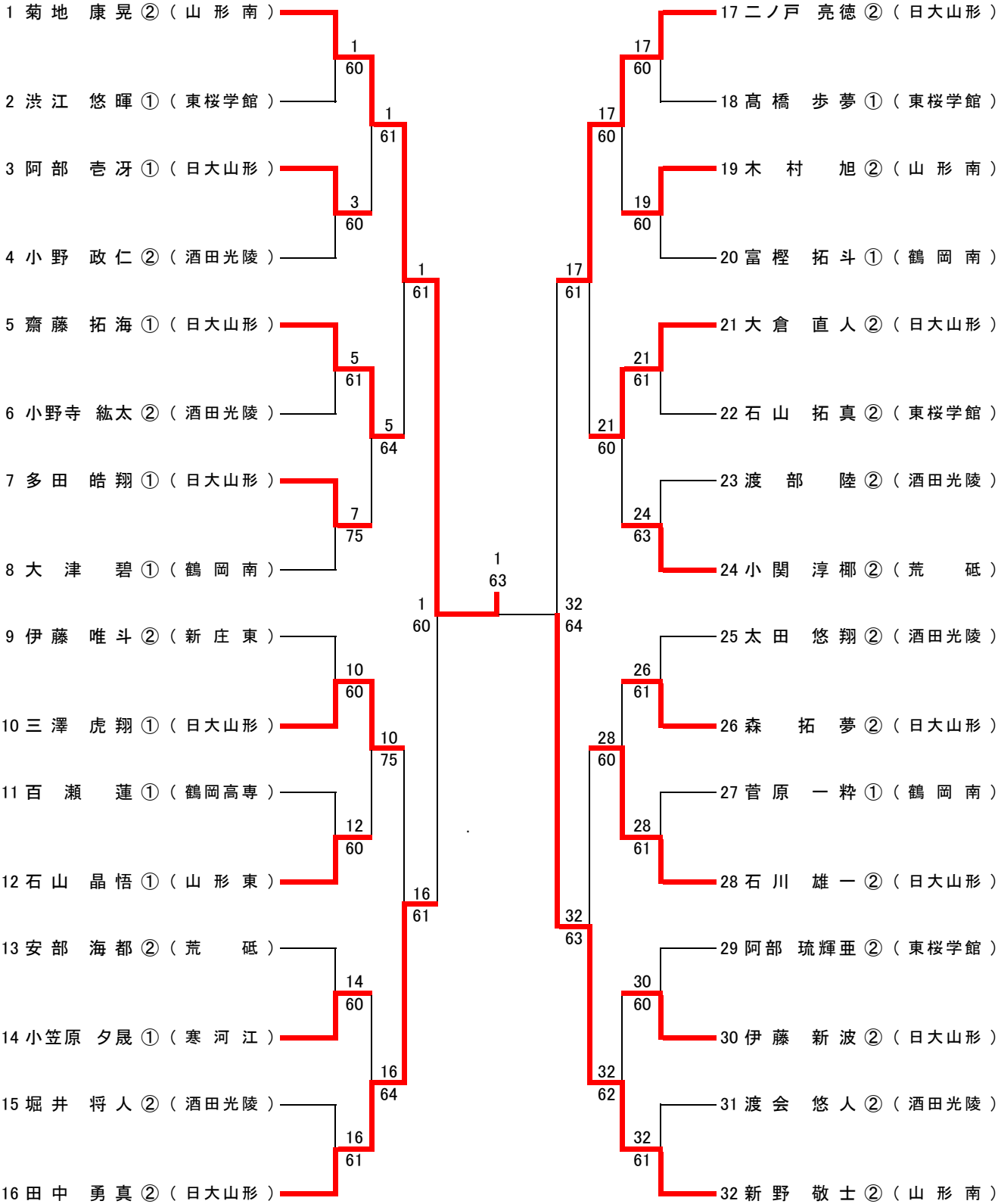
SF	8	山形西	2 - 3	14	日大山形
D1	3	布川 愛子	2 - 6	3	荒木 南穂
	7	廣谷 明香莉		5	○峰田 理生
D2	5	児玉 ミサキ	1 - 6	6	庄司 ひかり
	6	石井 楓		7	稲場 汐梨
S1	1	佐藤 光	6 - 0	1	藤井 美咲
S2	2	○白川 理々果	6 - 2	2	南 有理沙
S3	4	高橋 凜	2 - 6	4	須藤 朱梨

F	1	寒河江	3 - 0	14	日大山形
D1	3	○加納 京依	6 - 1	3	荒木 南穂
	5	今野 楓花		5	○峰田 理生
D2	6	中野 愛子	-	6	庄司 ひかり
	7	小林 萌々		7	稲場 汐梨
S1	1	石澤 真衣子	6 - 0	1	藤井 美咲
S2	2	菊地 佑起	6 - 1	2	南 有理沙
S3	4	青山 桃子	-	4	須藤 朱梨

3決	4	酒田西	3 - 2	8	山形西
D1	2	伊與田 琴乃	6 - 0	3	布川 愛子
	3	○松岡 萌々子		7	廣谷 明香莉
D2	4	今野 芽育奈	6 - 2	5	児玉 ミサキ
	7	阿部 名津子		6	石井 楓
S1	1	丸山 実来	2 - 6	1	佐藤 光
S2	5	遠田 珠生	0 - 6	2	○白川 理々果
S3	6	小松 桃果	7 - 6(7)	4	高橋 凜

2決	4	酒田西	0 - 3	14	日大山形
D1	4	今野 芽育奈	5 - 2	3	荒木 南穂
	6	小松 桃果		5	○峰田 理生
D2	5	遠田 珠生	4 - 6	6	庄司 ひかり
	7	阿部 名津子		7	稲場 汐梨
S1	1	丸山 実来	2 - 6	1	藤井 美咲
S2	2	伊與田 琴乃	4 - 5	2	南 有理沙
S3	3	○松岡 萌々子	0 - 6	4	須藤 朱梨

男子シングルス



女子シングルス

