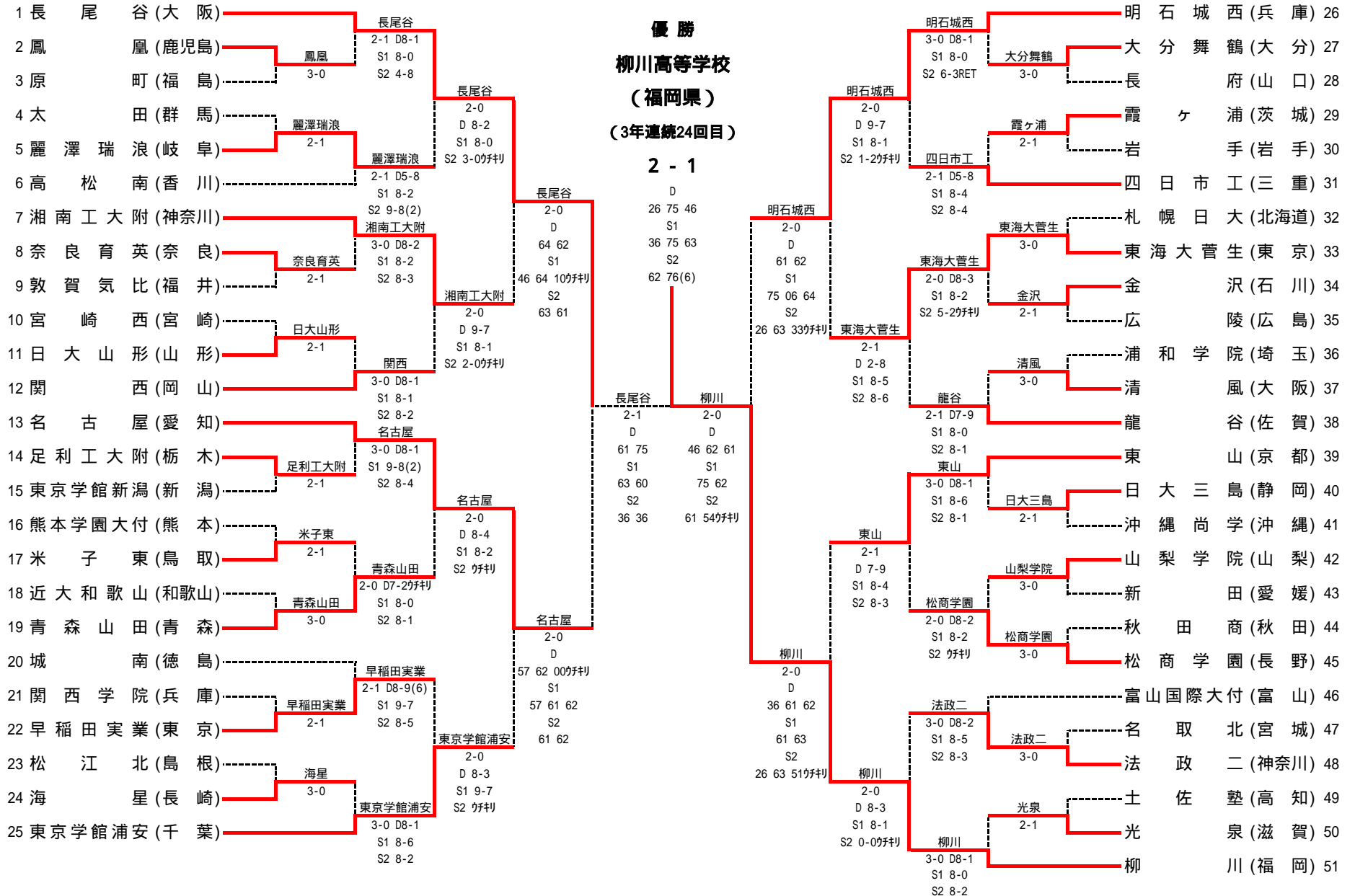


# 男子団体戦

## 平成18年度全国高等学校総合体育大会(テニス競技)

第63回全国高等学校対抗テニス大会



準々決勝

4R1	1	長尾谷	2-0	湘南工大附	7
D		篠川智大 杉本晃祐	64 62	井上悠洸 只木信彰	
S1		伊藤竜馬	46 64 10 <small>好判</small>	守屋宏紀	
S2		奥大賢	63 61	渡辺輝史	

4R2	13	名古屋	2-0	東京学館浦安	25
D		水野陽介 神谷慎	57 62 00 <small>好判</small>	土居諒太 風早一樹	
S1		二村貴也	57 61 62	小林一真	
S2		長谷川祐一	61 62	星野武蔵	

4R3	26	明石城西	2-0	東海大菅生	33
D		野田秀樹 池田喜一郎	61 62	高梨祐宏 石黒滲	
S1		佐野紘一	75 06 64	大野貴央	
S2		澁谷竜矢	26 63 33 <small>好判</small>	鷹嘴遼平	

4R4	51	柳川	2-0	東山	39
D		金浄泰 小野田賢	36 61 62	加納昌允 中村一輝	
S1		片山翔	61 63	佐野光	
S2		井上貴博	26 63 51 <small>好判</small>	野口政勝	

準決勝

5R1	1	長尾谷	2-1	名古屋	13
D		篠川智大 杉本晃祐	61 75	水野陽介 神谷慎	
S1		伊藤竜馬	63 60	二村貴也	
S2		奥大賢	36 36	長谷川祐一	

5R2	51	柳川	2-0	明石城西	26
D		金浄泰 小野田賢	46 62 61	野田秀樹 池田喜一郎	
S1		片山翔	75 62	佐野紘一	
S2		國盛充知人	61 54 <small>好判</small>	澁谷竜矢	

決勝

6R1	51	柳川	2-1	長尾谷	1
D		金浄泰 小野田賢	26 75 46	篠川智大 杉本晃祐	
S1		片山翔	36 75 63	伊藤竜馬	
S2		井上貴博	62 76(6)	長尾克己	



準々決勝

4R1	1	長尾谷	2-0	仁愛女子	12
D		濱崎 歩 高畑寿弥	61 26 60	長井 美沙紀 堂田 めぐみ	
S1		的場裕加	57 15 <small>好判</small>	品田 祐希	
S2		小城 千菜美	62 62	井上 愛	

4R2	25	四天王寺	2-1	筑陽学園	13
D		高橋 左有里 更科美帆	61 64	前田 千夏 森 麻子	
S1		小沢 槿穂	75 63	須賀 悠	
S2		矢部 奈々	46 26	重藤 真知子	

4R3	38	夙川学院	2-0	富士見丘	26
D		小笹 衣利可 寺井 祐紀子	76(2) 61	市川 有紗 内田 彩香	
S1		松岡 春佳	64 16 14 <small>好判</small>	大竹 志歩	
S2		秋元 愛子	63 75	滝村 莉那	

4R4	51	宮崎商	2-1	湘南工大附	39
D		岩坂 美希 横山 奈美	06 46	鈴木 聡子 降旗 有沙	
S1		福島 朱梨	36 62 61	守屋 友里加	
S2		荒木 史織	64 76(5)	小金井 理恵	

準決勝

5R1	1	長尾谷	2-0	四天王寺	25
D		濱崎 歩 高畑寿弥	62 62	高橋 左有里 更科美帆	
S1		小城 千菜美	46 25 <small>好判</small>	小沢 槿穂	
S2		長谷川 晃子	60 63	矢部 奈々	

5R2	51	宮崎商	2-1	夙川学院	38
D		岩坂 美希 横山 奈美	16 26	小笹 衣利可 寺井 祐紀子	
S1		福島 朱梨	62 57 62	松岡 春佳	
S2		荒木 史織	64 75	秋元 愛子	

決勝

6R1	1	長尾谷	2-0	宮崎商	51
D		濱崎 歩 高畑寿弥	60 62	岩坂 美希 横山 奈美	
S1		的場裕加	63 22 <small>好判</small>	福島 朱梨	
S2		小城 千菜美	60 60	荒木 史織	

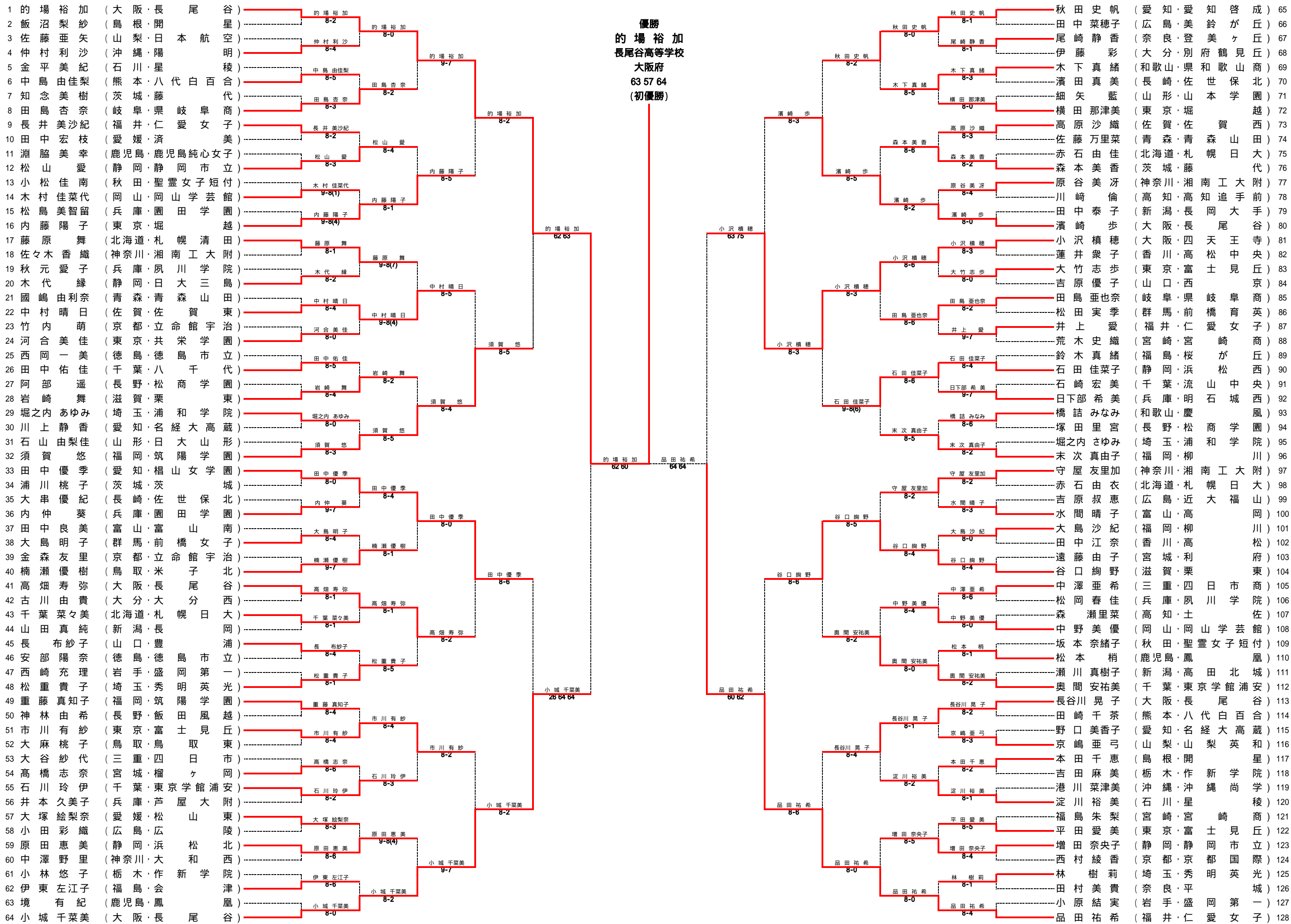




女子シングルス

平成18年度全国高等学校総合体育大会(テニス競技)

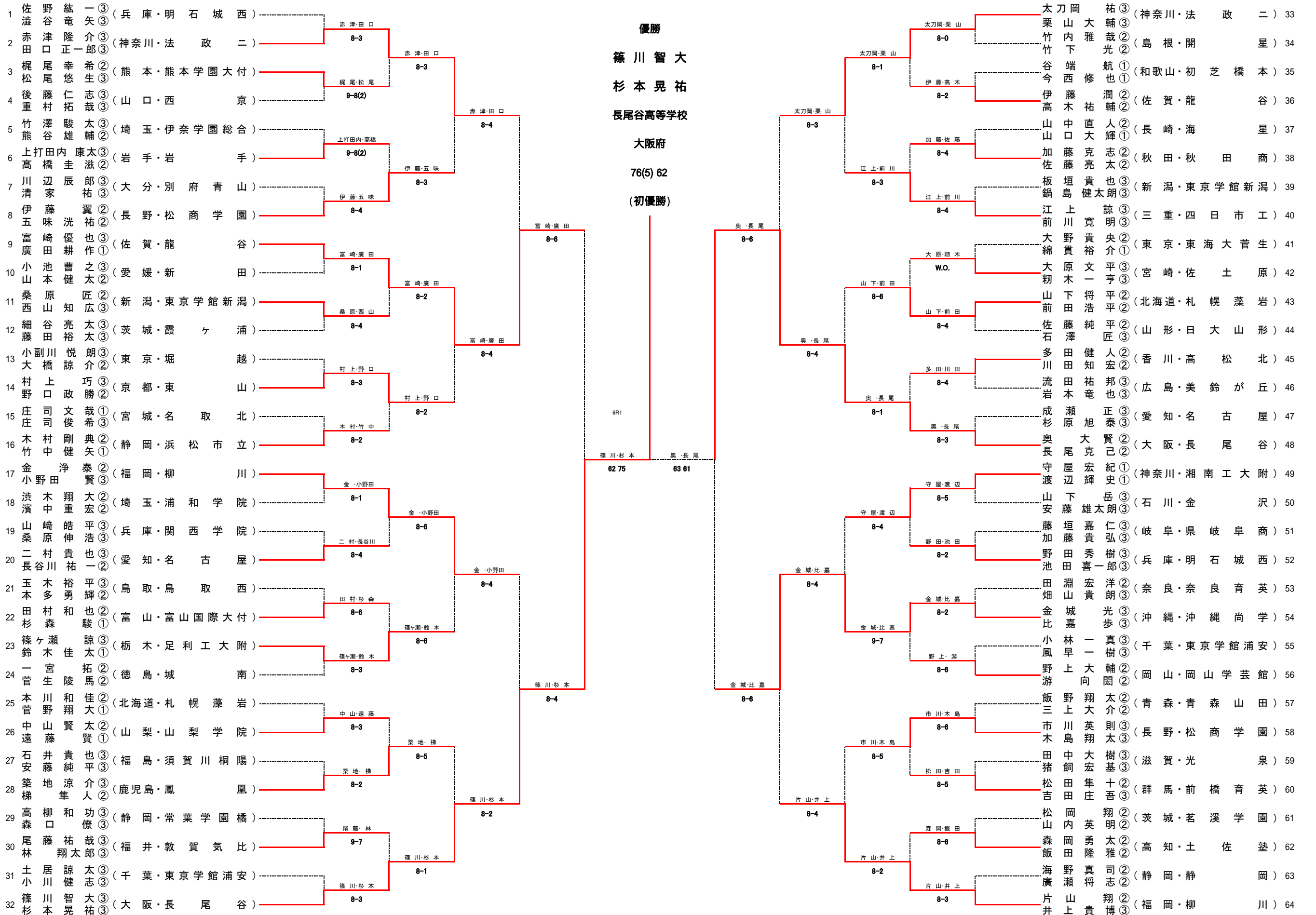
第96回全国高等学校テニス選手権大会



男子ダブルス

平成18年度全国高等学校総合体育大会(テニス競技)

第96回全国高等学校テニス選手権大会



女子ダブルス

平成18年度全国高等学校総合体育大会(テニス競技)

第96回全国高等学校テニス選手権大会

