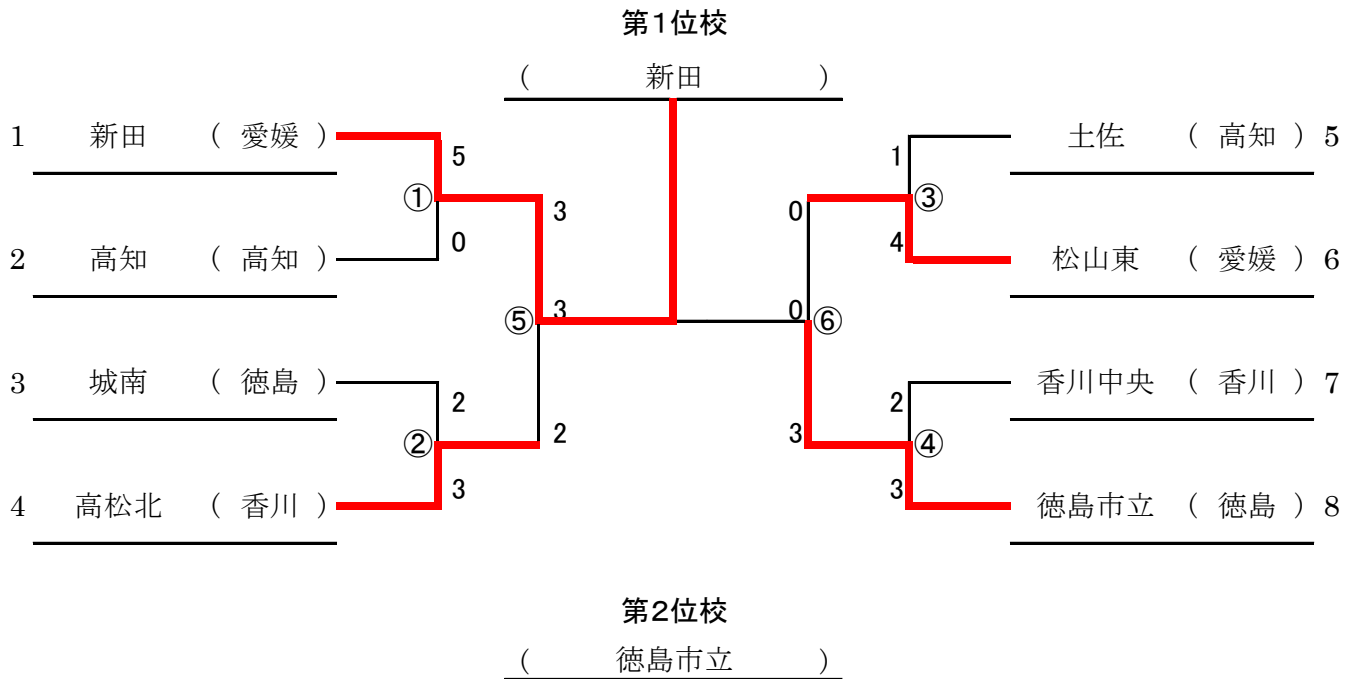


# 第41回全国選抜高校テニス大会四国地区大会結果

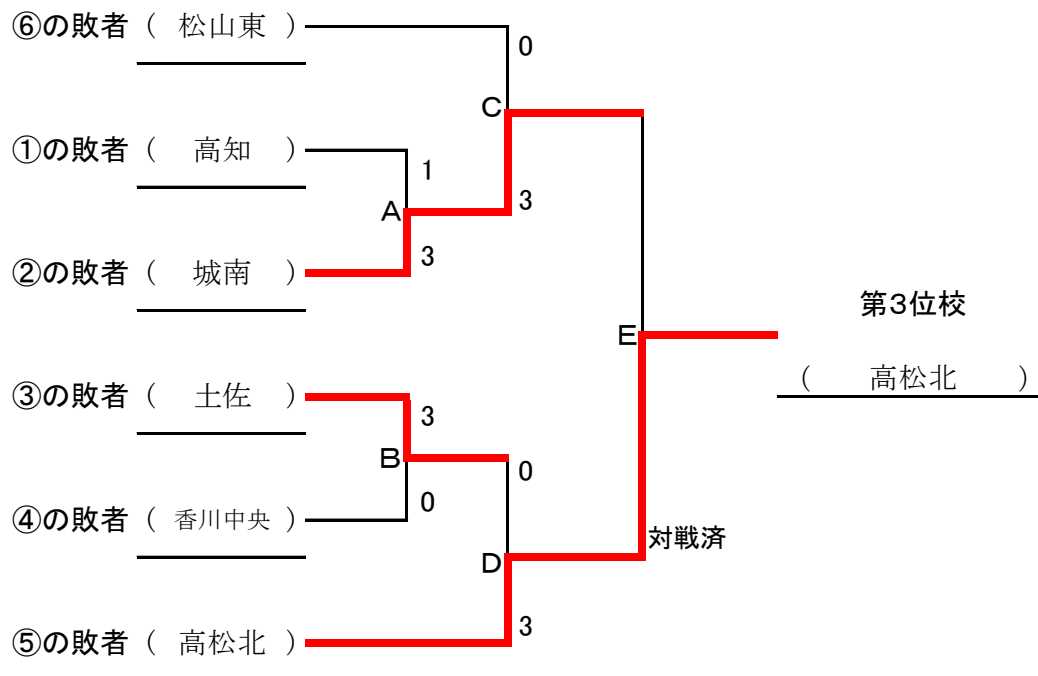
期日 2018年11月17日(土),18日(日)

場所 徳島県大神子病院しあわせの里テニスセンター

## 男子



## 順位決定戦



※ 一度対戦した学校は、そのときの勝者を勝ちとする。

# 男子記録

## 1 回戦

<b>1</b>	<b>新田</b> ( 愛媛 )	<b>5</b> — <b>0</b>	<b>2</b>	<b>高知</b> ( 高知 )
S1	( 中村 元 )	6 — 1	S1	( 西原 大河 )
D1	( 土居 愛斗 ・ 渡部 左京 )	6 — 1	D1	( 西岡 景司 ・ 武崎 春樹 )
S2	( 正岡 拓人 )	6 — 2	S2	( 市川 敦士 )
D2	( 西本 良太 ・ 土居 魁心 )	6 — 2	D2	( 秋山 将太郎 ・ 森下 龍之介 )
S3	( 片上 智貴 )	6 — 0	S3	( 乙部 輝 )
<b>3</b>	<b>城南</b> ( 徳島 )	<b>2</b> — <b>3</b>	<b>4</b>	<b>高松北</b> ( 香川 )
S1	( 池田 大斗 )	2 — 6	S1	( 芳谷 仁 )
D1	( 井川 翼 ・ 宮本 康生 )	6 — 1	D1	( 穴吹 聖那 ・ 大川 滉太 )
S2	( 北村 大翔 )	6(3) — 7	S2	( 近藤 龍斗 )
D2	( 東 太陽 ・ 門田 和航 )	6 — 2	D2	( 関本 椋 ・ 菘淵 貫太 )
S3	( 濱田 航太 )	4 — 6	S3	( 村上 喬 )
<b>5</b>	<b>土佐</b> ( 高知 )	<b>1</b> — <b>4</b>	<b>6</b>	<b>松山東</b> ( 愛媛 )
S1	( 黒岩 和也 )	2 — 6	S1	( 白石 治都 )
D1	( 伊野部 重智 ・ 植田 直人 )	2 — 6	D1	( 滝本 琉盛 ・ 星岡 大介 )
S2	( 白石 晃大 )	6 — 2	S2	( 高岡 純一郎 )
D2	( 松木 祐樹 ・ 都築 延幸 )	1 — 6	D2	( 中塚 貴琉 ・ 池田 佳隆 )
S3	( 市吉 優生 )	4 — 6	S3	( 矢野 貴大 )
<b>7</b>	<b>香川中央</b> ( 香川 )	<b>2</b> — <b>3</b>	<b>8</b>	<b>徳島市立</b> ( 徳島 )
S1	( 酒井 遥馬 )	3 — 6	S1	( 羽山 昂輝 )
D1	( 渡田 大貴 ・ 三谷 竜也 )	3 — 6	D1	( 岩戸 要 ・ 酒井 瑠威 )
S2	( 大野 雄大 )	3 — 6	S2	( 宮崎 魁 )
D2	( 新 勇成 ・ 真鍋 智哉 )	6 — 3	D2	( 柏木 翔真 ・ 北尾 圭梧 )
S3	( 宮崎 広太郎 )	6 — 2	S3	( 藤枝 光紀 )

## 準決勝

1-2	<u>新田</u> (愛媛)	3 — 2	3-4	<u>高松北</u> (香川)
S1	(中村 元)	8 — 2	S1	(芳谷 仁)
D1	(前田 蓮・土居 愛斗)	6 — 8	D1	(関本 椋・菰淵 貫太)
S2	(正岡 拓人)	8 — 4	S2	(近藤 龍斗)
D2	(西本 良太・土居 魁心)	6 — 8	D2	(大川 滉太・藪内 友登)
S3	(片上 智貴)	8 — 5	S3	(村上 喬)
5-6	<u>松山東</u> (愛媛)	0 — 3	7-8	<u>徳島市立</u> (徳島)
S1	(白石 治都)	4 — 8	S1	(羽山 昂輝)
D1	(滝本 琉盛・星岡 大介)	1 — 8	D1	(岩戸 要・酒井 瑠威)
S2	(高岡 純一郎)	0 — 8	S2	(宮崎 魁)
D2	(中塚 貴琉・池田 佳隆)	打切 — 打切	D2	(柏木 翔真・北尾 圭梧)
S3	(矢野 貴大)	打切 — 打切	S3	(藤枝 光紀)

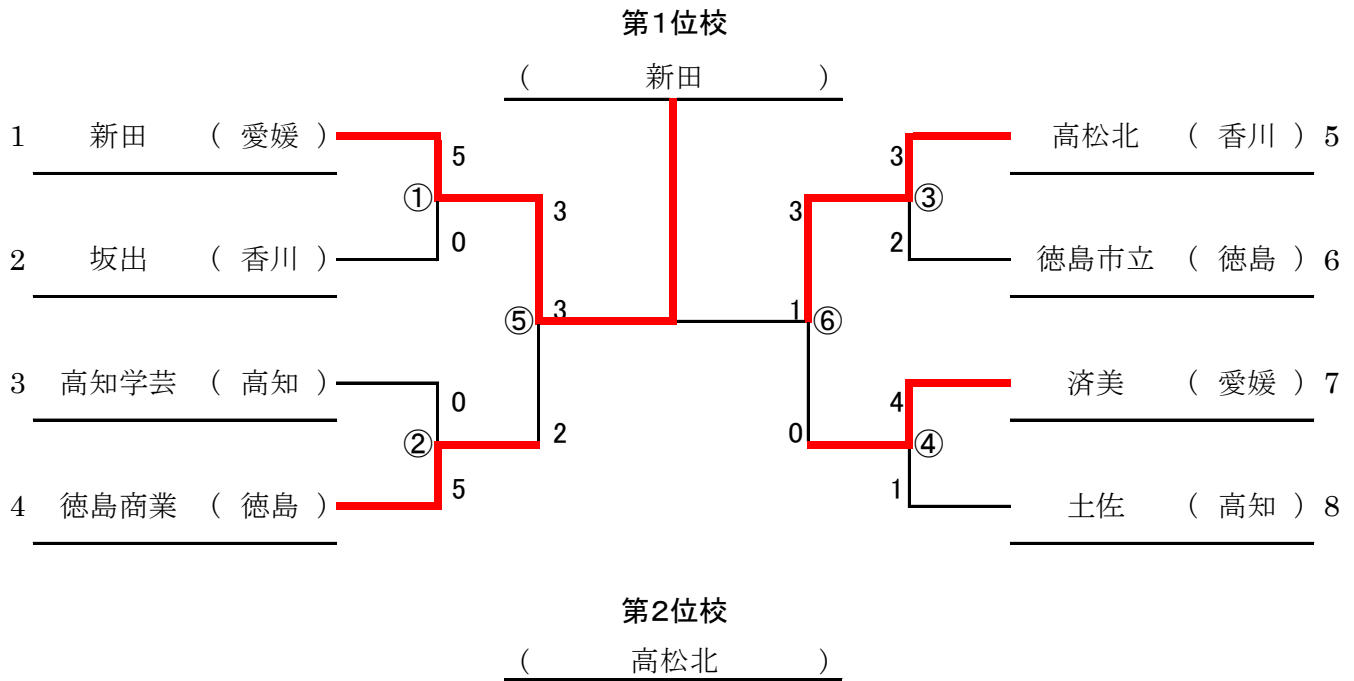
## 決勝

1-4	<u>新田</u> (愛媛)	3 — 0	5-8	<u>徳島市立</u> (徳島)
S1	(中村 元)	8 — 2	S1	(羽山 昂輝)
D1	(前田 蓮・土居 魁心)	8 — 4	D1	(岩戸 要・酒井 瑠威)
S2	(正岡 拓人)	8 — 1	S2	(宮崎 魁)
D2	(土居 愛斗・渡部 左京)	打切 — 打切	D2	(柏木 翔真・北尾 圭梧)
S3	(片上 智貴)	打切 — 打切	S3	(藤枝 光紀)

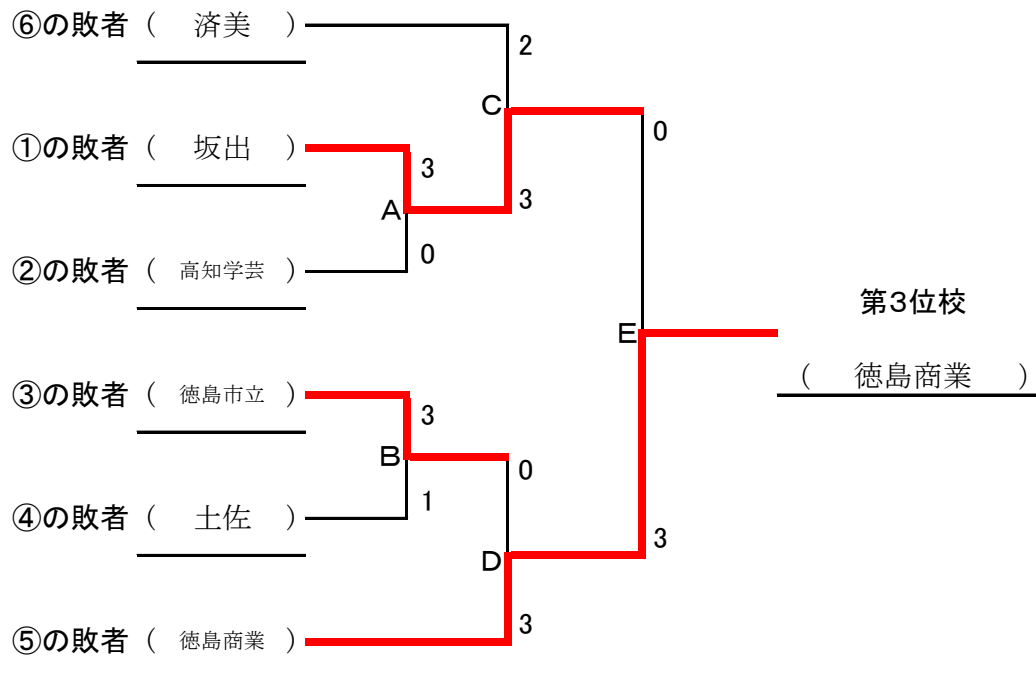
# 順位決定戦

<b>A①</b>	<b>高知</b> ( 高知 )	<b>1 — 3</b>	<b>A②</b>	<b>城南</b> ( 徳島 )
S1	( 西原 大河 )	6 — 3	S1	( 池田 大斗 )
D1	( 西岡 景司 ・ 武崎 春樹 )	0 — 6	D1	( 井川 翼 ・ 宮本 康生 )
S2	( 市川 敦士 )	2 — 6	S2	( 北村 大翔 )
D2	( 秋山 将太郎 ・ 森下 龍之介 )	3 — 6	D2	( 東 太陽 ・ 門田 和航 )
S3	( 乙部 輝 )	3 打切 5	S3	( 濱田 航太 )
<b>B③</b>	<b>土佐</b> ( 高知 )	<b>3 — 0</b>	<b>B④</b>	<b>香川中央</b> ( 香川 )
S1	( 白石 晃大 )	6 — 1	S1	( 酒井 遥馬 )
D1	( 伊野部 重智 ・ 松木 祐樹 )	6 — 3	D1	( 渋田 大貴 ・ 新 勇成 )
S2	( 植田 直人 )	6 — 3	S2	( 三谷 竜也 )
D2	( 壬生 拓己 ・ 都築 延幸 )	打切 — 打切	D2	( 真鍋 智哉 ・ 大野 雄大 )
S3	( 市吉 優生 )	打切 — 打切	S3	( 宮崎 広太郎 )
<b>C⑥</b>	<b>松山東</b> ( 愛媛 )	<b>0 — 3</b>	<b>C①②</b>	<b>城南</b> ( 徳島 )
S1	( 白石 治都 )	4 — 6	S1	( 池田 大斗 )
D1	( 滝本 琉盛 ・ 星岡 大介 )	3 — 6	D1	( 井川 翼 ・ 宮本 康生 )
S2	( 山崎 帆時 )	0 — 6	S2	( 北村 大翔 )
D2	( 中塚 貴琉 ・ 池田 佳隆 )	0 打切 2	D2	( 東 太陽 ・ 門田 和航 )
S3	( 矢野 貴大 )	打切 — 打切	S3	( 濱田 航太 )
<b>D③④</b>	<b>土佐</b> ( 高知 )	<b>0 — 3</b>	<b>D⑤</b>	<b>高松北</b> ( 香川 )
S1	( 白石 晃大 )	2 — 6	S1	( 芳谷 仁 )
D1	( 伊野部 重智 ・ 都築 延幸 )	3 — 6	D1	( 関本 椋 ・ 菺淵 貫太 )
S2	( 植田 直人 )	0 — 6	S2	( 近藤 龍斗 )
D2	( 松木 祐樹 ・ 都築 発 )	0 打切 3	D2	( 大川 滉太 ・ 藪内 友登 )
S3	( 市吉 優生 )	打切 — 打切	S3	( 村上 喬 )
<b>E⑥①②</b>	<b>城南</b> ( 徳島 )	<b>× 済 ○</b>	<b>E③④⑤</b>	<b>高松北</b> ( 香川 )
S1	( )	0 — 0	S1	( )
D1	( )	0 — 0	D1	( )
S2	( )	0 — 0	S2	( )
D2	( )	0 — 0	D2	( )
S3	( )	0 — 0	S3	( )

# 女子



## 順位決定戦



※ 一度対戦した学校は、そのときの勝者を勝ちとする。

# 女子記録

## 1 回戦

<b>1</b>	<b>新田</b> ( 愛媛 )	<b>5</b> — <b>0</b>	<b>2</b>	<b>坂出</b> ( 香川 )
S1	( 吉井 あかり )	6 — 0	S1	( 市原 すみれ )
D1	( 相原 礼佳 ・ 松本 旭夏 )	6 — 1	D1	( 三原 千廣 ・ 徳田 梨紗 )
S2	( 濱永 花季 )	6 — 0	S2	( 戸田 梓乃 )
D2	( 山田 舞依 ・ 黒田 百花 )	6 — 1	D2	( 藪内 友里子 ・ 渡邊 紫夢 )
S3	( 吉田 涼音 )	6 — 0	S3	( 大谷 夏乃花 )
<b>3</b>	<b>高知学芸</b> ( 高知 )	<b>0</b> — <b>5</b>	<b>4</b>	<b>徳島商業</b> ( 徳島 )
S1	( 畑井 優花 )	0 — 6	S1	( 佐藤 葉菜 )
D1	( 尾木 理保 ・ 竹内 杏樹 )	1 — 6	D1	( 吉田 真優 ・ 岩崎 帆乃佳 )
S2	( 井上 結愛 )	0 — 6	S2	( 今川 さくら )
D2	( 磯部 みのり ・ 増田 奈津子 )	1 — 6	D2	( 杉原 瑛子 ・ 滑田 ころろ )
S3	( 上原 穂乃佳 )	0 — 6	S3	( 豊実 采佳 )
<b>5</b>	<b>高松北</b> ( 香川 )	<b>3</b> — <b>2</b>	<b>6</b>	<b>徳島市立</b> ( 徳島 )
S1	( 喜田 若菜 )	6 — 0	S1	( 林 郁実 )
D1	( 中山 穂香 ・ 山口 瞳 )	5 — 7	D1	( 川田 香菜子 ・ 近藤 雪音 )
S2	( 六車 祐里佳 )	6 — 0	S2	( 篠田 佳歩 )
D2	( 藤明 真奈 ・ 山田 琴美 )	6 — 0	D2	( 折口 叶奈 ・ 三原 ゆい )
S3	( 藤田 紗季 )	2 — 6	S3	( 保里 妃香 )
<b>7</b>	<b>済美</b> ( 愛媛 )	<b>4</b> — <b>1</b>	<b>8</b>	<b>土佐</b> ( 高知 )
S1	( 橋本 七海 )	4 — 6	S1	( 高橋 詩織 )
D1	( 内田さくら ・ 西本 紗菜 )	6 — 1	D1	( 市川 ひまり ・ 勝賀瀬 結 )
S2	( 柑本 明日香 )	6 — 3	S2	( 杉原 彩 )
D2	( 柑本 晴香 ・ 山元 美玖 )	7 — 6(3)	D2	( 安岡 佳蓮 ・ 飯田 菜月 )
S3	( 植杉 凧紗 )	6 — 0	S3	( 山下 月 )

## 準決勝

1-2	<u>新田 (愛媛)</u>	3 — 2	3-4	<u>徳島商業 (徳島)</u>
S1	( 吉井 あかり )	6 — 8	S1	( 佐藤 葉菜 )
D1	( 相原 礼佳 ・ 山田 舞依 )	2 — 8	D1	( 今川 さくら ・ 岩崎 帆乃佳 )
S2	( 濱永 花季 )	8 — 2	S2	( 大橋 香於里 )
D2	( 松本 旭夏 ・ 黒田 百花 )	8 — 5	D2	( 吉田 真優 ・ 杉原 瑛子 )
S3	( 吉田 涼音 )	8 — 1	S3	( 豊実 采佳 )
5-6	<u>高松北 (香川)</u>	3 — 0	7-8	<u>済美 (愛媛)</u>
S1	( 喜田 若菜 )	8 — 0	S1	( 内田 さくら )
D1	( 中山 穂香 ・ 山口 瞳 )	9 — 7	D1	( 柑本 明日香 ・ 柑本 晴香 )
S2	( 六車 祐里佳 )	8 — 2	S2	( 山内 優奈 )
D2	( 藤明 真奈 ・ 山田 琴美 )	打切 — 打切	D2	( 西本 紗菜 ・ 植杉 風紗 )
S3	( 藤田 紗季 )	打切 — 打切	S3	( 橋本 七海 )

## 決勝

1-4	<u>新田 (愛媛)</u>	3 — 1	5-8	<u>高松北 (香川)</u>
S1	( 吉井 あかり )	2 — 8	S1	( 喜田 若菜 )
D1	( 相原 礼佳 ・ 松本 旭夏 )	8 — 0	D1	( 中山 穂香 ・ 山口 瞳 )
S2	( 濱永 花季 )	8 — 3	S2	( 六車 祐里佳 )
D2	( 山田 舞依 ・ 黒田 百花 )	5 打切 2	D2	( 藤明 真奈 ・ 山田 琴美 )
S3	( 吉田 涼音 )	8 — 1	S3	( 藤田 紗季 )

# 順位決定戦

<b>A①</b>	<b>坂出</b> (香川)	<b>3</b> — <b>0</b>	<b>A②</b>	<b>高知学芸</b> (高知)
S1	(三原 千廣)	6 — 0	S1	(尾木 理保)
D1	(大谷 夏乃花・徳田 梨紗)	6 — 4	D1	(畑井 優花・増田 奈津子)
S2	(市原 すみれ)	6 — 0	S2	(竹内 杏樹)
D2	(藪内 友里子・渡邊 紫夢)	打切 — 打切	D2	(井上 結愛・上原 穂乃佳)
S3	(戸田 梓乃)	打切 — 打切	S3	(磯部 みのり)
<b>B③</b>	<b>徳島市立</b> (徳島)	<b>3</b> — <b>1</b>	<b>B④</b>	<b>土佐</b> (高知)
S1	(林 郁実)	6(4) — 7	S1	(高橋 詩織)
D1	(川田 香菜子・近藤 雪音)	6 — 1	D1	(市川 ひまり・勝賀瀬 結)
S2	(篠田 佳歩)	6 — 4	S2	(杉原 彩)
D2	(折口 叶奈・三原 ゆい)	4 打切 5	D2	(安岡 佳蓮・飯田 菜月)
S3	(保里 妃香)	6 — 2	S3	(山下 月)
<b>C⑥</b>	<b>済美</b> (愛媛)	<b>2</b> — <b>3</b>	<b>C①②</b>	<b>坂出</b> (香川)
S1	(内田 さくら)	7 — 6(3)	S1	(三原 千廣)
D1	(柑本 明日香・柑本 晴香)	6 — 1	D1	(大谷 夏乃花・徳田 梨紗)
S2	(山内 優奈)	1 — 6	S2	(市原 すみれ)
D2	(西本 紗菜・山元 美玖)	6(4) — 7	D2	(藪内 友里子・渡邊 紫夢)
S3	(橋本 七海)	2 — 6	S3	(戸田 梓乃)
<b>D③④</b>	<b>徳島市立</b> (徳島)	<b>0</b> — <b>3</b>	<b>D⑤</b>	<b>徳島商業</b> (徳島)
S1	(林 郁実)	0 — 6	S1	(佐藤 葉菜)
D1	(川田 香菜子・近藤 雪音)	0 — 6	D1	(今川 さくら・岩崎 帆乃佳)
S2	(篠田 佳歩)	3 — 6	S2	(大橋 香於里)
D2	(折口 叶奈・三原 ゆい)	0 打切 2	D2	(吉田 真優・杉原 瑛子)
S3	(保里 妃香)	1 打切 0	S3	(豊実 采佳)
<b>E⑥①②</b>	<b>坂出</b> (香川)	<b>0</b> — <b>3</b>	<b>E③④⑤</b>	<b>徳島商業</b> (徳島)
S1	(三原 千廣)	2 — 8	S1	(佐藤 葉菜)
D1	(大谷 夏乃花・徳田 梨紗)	0 — 8	D1	(吉田 真優・岩崎 帆乃佳)
S2	(市原 すみれ)	3 — 8	S2	(今川 さくら)
D2	(藪内 友里子・渡邊 紫夢)	打切 — 打切	D2	(杉原 瑛子・豊実 采佳)
S3	(戸田 梓乃)	0 打切 1	S3	(大橋 香於里)



## 団体戦参加校（男子）

### 〔高知県〕1位校

土佐高等学校		
監督	沖 宗右	
No. 1	伊野部 重智	2 年
No. 2	黒岩 和也	2 年
No. 3	白石 晃大	2 年
No. 4	松木 祐樹	2 年
No. 5	植田 直人	1 年
No. 6	壬生 拓己	2 年
No. 7	市吉 優生	2 年
No. 8	都築 延幸	2 年
No. 9	都築 堯	2 年

### 〔高知県〕2位校

高知高等学校		
監督	小松 康孝	
No. 1	西原 大河	2 年
No. 2	市川 敦士	2 年
No. 3	乙部 輝	2 年
No. 4	野町 翔吾	2 年
No. 5	西岡 景司	1 年
No. 6	武崎 春樹	1 年
No. 7	秋山 将太郎	2 年
No. 8	森下 龍之介	2 年
No. 9		年

### 〔愛媛県〕1位校

新田高等学校		
監督	谷原 直史	
No. 1	中村 元	1 年
No. 2	正岡 拓人	2 年
No. 3	前田 蓮	2 年
No. 4	片上 智貴	1 年
No. 5	土居 愛斗	2 年
No. 6	西本 良太	1 年
No. 7	吉田 宇慶	2 年
No. 8	渡部 左京	1 年
No. 9	土居 魁心	1 年

### 〔愛媛県〕2位校

松山東高等学校		
監督	渡部 慎司	
No. 1	白石 治都	2 年
No. 2	高岡 純一郎	2 年
No. 3	滝本 琉盛	2 年
No. 4	星岡 大介	2 年
No. 5	山崎 帆時	1 年
No. 6	中塚 貴琉	2 年
No. 7	矢野 貴大	2 年
No. 8	池田 佳隆	1 年
No. 9	中川 優大	2 年

### 〔香川県〕1位校

高松北高等学校		
監督	加藤 章生	
No. 1	芳谷 仁	2 年
No. 2	近藤 龍斗	1 年
No. 3	村上 喬	1 年
No. 4	関本 椋	2 年
No. 5	穴吹 聖那	1 年
No. 6	大川 滉太	2 年
No. 7	藪内 友登	1 年
No. 8	福田 夕真	2 年
No. 9	菰淵 貫太	2 年

### 〔香川県〕2位校

香川中央高等学校		
監督	松本 貴洋	
No. 1	甲斐 匠悟	2 年
No. 2	酒井 遥馬	1 年
No. 3	渋谷 大貴	2 年
No. 4	三谷 竜也	2 年
No. 5	新 勇成	2 年
No. 6	大野 雄大	1 年
No. 7	真鍋 智哉	2 年
No. 8	宮崎 広太郎	2 年
No. 9	錦織 伸	1 年

### 〔徳島県〕1位校

徳島市立高等学校		
監督	村澤 宏樹	
No. 1	羽山 昂輝	2 年
No. 2	宮崎 魁	1 年
No. 3	岩戸 要	2 年
No. 4	酒井 瑠威	2 年
No. 5	柏木 翔真	2 年
No. 6	岩井 葵	2 年
No. 7	植木 悠斗	2 年
No. 8	藤枝 光紀	2 年
No. 9	北尾 圭梧	1 年

### 〔徳島県〕2位校

城南高等学校		
監督	中野 晃輔	
No. 1	池田 大斗	2 年
No. 2	北村 大翔	2 年
No. 3	東 太陽	1 年
No. 4	井川 翼	2 年
No. 5	宮本 康生	2 年
No. 6	濱田 航太	1 年
No. 7	門田 和航	1 年
No. 8	大場 郁弥	2 年
No. 9	猪内 遼平	1 年

## 団体戦参加校（女子）

### 〔高知県〕1位校

土佐高等学校		
監督	秦 綾花	
No. 1	高橋 詩織	2 年
No. 2	杉原 彩	2 年
No. 3	安岡 佳蓮	1 年
No. 4	市川 ひまり	1 年
No. 5	勝賀瀬 結	2 年
No. 6	山下 月	1 年
No. 7	飯田 菜月	1 年
No. 8		年
No. 9		年

### 〔高知県〕2位校

高知学芸高等学校		
監督	永田 文進	
No. 1	尾木 理保	1 年
No. 2	竹内 杏樹	1 年
No. 3	畑井 優花	2 年
No. 4	磯部 みのり	1 年
No. 5	増田 奈津子	2 年
No. 6	井上 結愛	1 年
No. 7	松本 萌花	1 年
No. 8	友永 美花	1 年
No. 9	上原 穂乃佳	2 年

### 〔愛媛県〕1位校

新田高等学校		
監督	都子野 清紀	
No. 1	吉井 あかり	1 年
No. 2	濱永 花季	2 年
No. 3	吉田 涼音	1 年
No. 4	相原 礼佳	2 年
No. 5	松本 旭夏	2 年
No. 6	山田 舞依	2 年
No. 7	黒田 百花	1 年
No. 8	武田 優花	1 年
No. 9	永木 美唯	1 年

### 〔愛媛県〕2位校

済美高等学校		
監督	柑本 美和子	
No. 1	内田さくら	1 年
No. 2	山内 優奈	2 年
No. 3	橋本 七海	2 年
No. 4	柑本 明日香	2 年
No. 5	西本 紗菜	1 年
No. 6	植杉 凧紗	1 年
No. 7	柑本 晴香	1 年
No. 8	大谷 莉子	2 年
No. 9	山元 美玖	2 年

### 〔香川県〕1位校

高松北高等学校		
監督	守池 琢	
No. 1	喜田 若菜	2 年
No. 2	中山 穂香	2 年
No. 3	藤明 真奈	2 年
No. 4	六車 祐里佳	1 年
No. 5	藤田 紗季	2 年
No. 6	大河原 萌	1 年
No. 7	伊藤 綾乃	1 年
No. 8	山口 瞳	2 年
No. 9	山田 琴美	1 年

### 〔香川県〕2位校

坂出高等学校		
監督	石川 優太	
No. 1	三原 千廣	1 年
No. 2	市原 すみれ	1 年
No. 3	北山 千夏	2 年
No. 4	岡田 音	2 年
No. 5	戸田 梓乃	1 年
No. 6	大谷 夏乃花	2 年
No. 7	徳田 梨紗	2 年
No. 8	藪内 友里子	2 年
No. 9	渡邊 紫夢	2 年

### 〔徳島県〕1位校

徳島商業高等学校		
監督	新居 弘行	
No. 1	佐藤 葉菜	2 年
No. 2	今川 さくら	1 年
No. 3	木元 杏	2 年
No. 4	大橋 香於里	1 年
No. 5	吉田 真優	2 年
No. 6	岩崎 帆乃佳	2 年
No. 7	杉原 瑛子	1 年
No. 8	豊実 采佳	2 年
No. 9	滑田 こころ	1 年

### 〔徳島県〕2位校

徳島市立高等学校		
監督	伊丹 久美子	
No. 1	林 郁実	2 年
No. 2	川田 香菜子	1 年
No. 3	近藤 雪音	2 年
No. 4	折口 叶奈	2 年
No. 5	篠田 佳歩	2 年
No. 6	保里 妃香	1 年
No. 7	三原 ゆい	1 年
No. 8		年
No. 9		年