

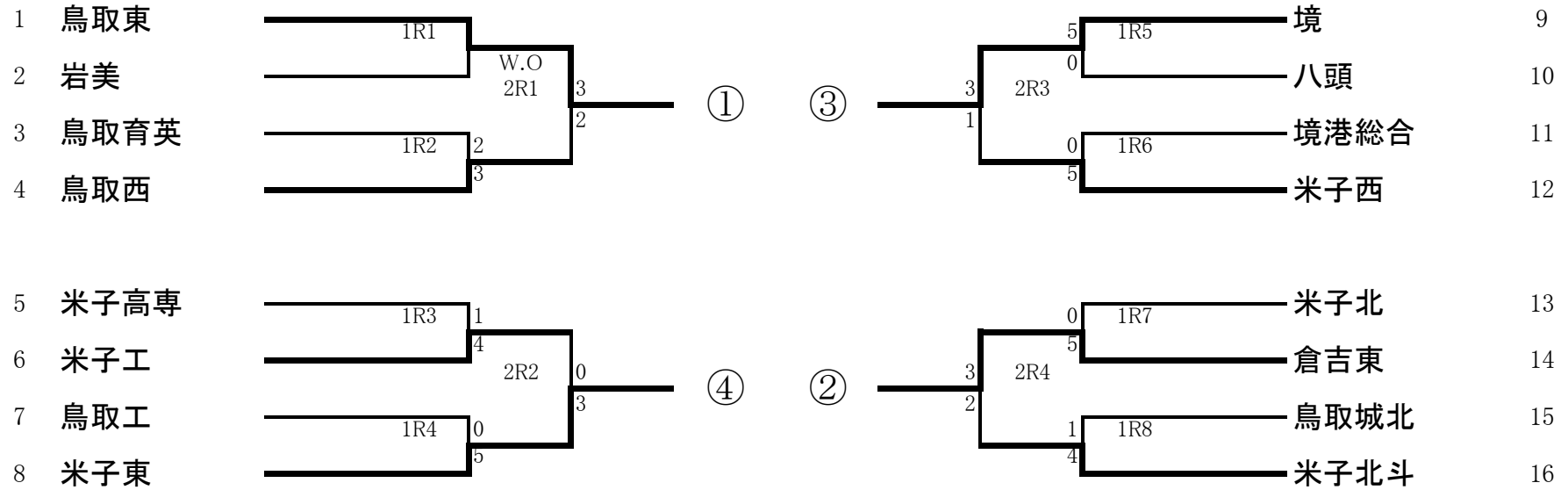
平成30年度 新人戦団体の部 登録選手  
男子

番号	学校名	監督	No1氏名	No2氏名	No3氏名	No4氏名	No5氏名	No6氏名	No7氏名	No8氏名	No9氏名
1	鳥取東	富林 紀之	橋川 蒼生②	山添 祥太②	飯田 健太②	尾崎 海斗①	河本 和輝②	菊川 敢太①	徳永 隆行①	清水 基哉②	西垣 悠①
2	鳥取西	林 耕介	田村 健②	景井 裕太②	松本 崇志②	影井 大亮②	木村 聡②	霜村 桂太②	山本 大貴①	谷本 信弘①	谷口 翔夢①
3	八頭	國岡 拓	前田 隼輔②	河野 悠晴②	藤原 圭祐①	松川 航大①	佐々木 樹治①	本田 敬志①	前田 優真①	杉本 雅昭①	
4	鳥取工業	堀弘子	安田 大貴②	川瀬 敦士①	森 一登①	山本 一颯①	曾我 宥徳②	川島 岳人①	赤堀 聡②	山下 稜介②	近藤 蒼汰①
5	鳥取城北	小川大貴	河津 孝朋②	蓮佛 颯翔②	伊藤 優希①	下多 俊介①	間屋口 敦基①	藤田 神意①			
6	岩美	藤原 彩	藤原 侑也①	清水 大智①	西山 歩希①	橋本 奎悟①	倉信 祥悟①				
7	倉吉東	牧野 徳明	中山 怜②	石賀 皓大①	吉野 颯馬①	齋尾 将汰②	盛山 侑暉②	山本 安紋①	福田 裕基①	岸田 泰知①	牧田 悠飛①
8	鳥取中央育英	生田 進	瀬川 怜音②	福山 拓実②	戸羽 遥久②	石賀 莉音②					
9	米子東	岩崎 寛	門脇 直大②	安田 優②	赤木 拓夢②	金田 悠人②	山根 禎貴①	乾 賢人①	内藤 嶺②	内田 光紀②	曾田 森羅②
10	米子西	吉村 真輝	山崎 颯真②	村田 慎治②	川上 莞路①	長谷川 諒成②	今岡 英資②	亀田 侑聖①	坪倉 優太②	内藤 駿②	美甘 大起①
11	米子工業	澤田 浩明	埜田 紘斗②	竹中 碧②	山根 龍麻②	井上 侑万②	檀上 千佳良②	松岡 航季②	御手洗 瑠己②	上橋 律②	山田 紳太郎②
12	米子北	川津 みどり	赤木 大夢②	谷村 颯大②	國野 和成②	浅野 紅葉②					
13	米子北斗	田中 康之	玉田 一成②	笠岡 遥之①	木山 駿①	皿海 聖人①	木山 欽人①	阪本 匠海①	伊佐 亮哉①		
14	境	山垣 浩功	本多 廉②	角 奨悟②	由木 航太②	山崎 知陽②	石橋 海②	松井 登弥②	吉田 樹②	米本 憲和②	節原 孝憲②
15	境港総合	建井 淳	陶山 和音②	生田 颯馬②	山根 功基①	松本 黎皇①	近藤 倭人①	岩垣 成宣①			
16	米子高専	新田 陽一	生和 成彦斗②	大谷 竜也②	八尾 颯斗②	安井 遥哉②	嶋田 峻也②	小柴 佑昌②	壽山 魁②	岡田 凌空①	白石 大地①

女子

番号	学校名	監督	No1氏名	No2氏名	No3氏名	No4氏名	No5氏名	No6氏名	No7氏名	No8氏名	No9氏名
1	鳥取東	平木 章子	戸田 菜々香②	茂木 梨花①	岩井 彩香②	三木 和歌①	谷繁 愛美②	吉澤 美月②	松本 萌①	山下 歩美①	西垣 杏菜②
2	鳥取西	西尾 哲夫	奥田 舞香①	中瀬 優衣①	齋木 菜光②	今城 美月②	前田 光瑠②	坂田 茉優①	泉 明希①	池田 碧衣①	
3	鳥取湖陵	木島 義彰	藤田 めばえ②	田村 空②	青木 優奈②	阪本 和香奈①	蓮香 朋葉①				
4	八頭	下谷 慎一	吉橋 亜美②	佐藤 愛莉①	山根 麻央②	白岩 真菜②	西尾 奈菜子②	木原 碧①	竹内 晴乃②	岡 優里菜①	田中 優衣①
5	倉吉東	金森 一途	濱家 早都①	橋本 空瑠美②	小谷 智子②	中村 花音②	北尾 舞美②	清水 香月②	川福 夏季②	川西 葉純②	蔵本 晴奈②
6	米子東	古田 克彦	足立 智美②	木下 涼葉②	土井 郁英②	長谷川 美雛②	梅原 彩華②	深田 凜②	岡田 あすか②	田中 友紀①	谷村 幸香②
7	米子西	田中 賢	古田 百花①	梅原 千春①	中井 亜美②	天野 咲良①	濱田 早希②	新井 菜月①	田宮 美羽①	内藤 さつき①	岩田 弥奈①
8	米子	野坂 実	森山 遥②	橋本 若奈②	木村 美紀②	金月志咲里①					
9	境	池田 宗一	高木 沙映②	小澤 日菜理①	西田 礼子②	高田 美桜②	山形 彩優那②	大谷 沙耶花①	竹安 真唯①	仲田 花①	佐々木 愛華①

平成30年度 県新人戦 団体の部 男子



決勝リーグ  
第1試合  
第2試合  
第3試合



1R1	1	鳥取東		岩美	2
S1					
D1					
S2					
D2					
S3					

1R2	3	鳥取育英	2-3	鳥取西	4
S1		瀬川 怜音②	6-0	景井 裕太②	
D1		福山 拓実② 石賀 莉音②	2-6	田村 健② 木村 聡②	
S2		戸羽 遥久②	6-2	松本 崇志②	
D2		-----		霜村 桂太② 谷本 信弘①	
S3		-----		影井 大亮②	

1R3	5	米子高専	1-4	米子工	6
S1		生和 成吾斗②	6-1	井上 侑万②	
D1		八尾 颯斗② 安井 遥哉②	4-6	塔田 紘斗② 山根 龍麻②	
S2		大谷 竜也②	3-6	檀上 千佳良②	
D2		岡田 凌空① 白石 大地①	4-6	御手洗 瑠己② 上橋 律②	
S3		嶋田 峻也②	0-6	松岡 航季②	

1R4	7	鳥取工	0-5	米子東	8
S1		安田 大貴②	0-6	門脇 直大②	
D1		山本 一颯① 曾我 宥徳②	2-6	赤木 拓夢② 乾 賢人①	
S2		森 一登①	0-6	安田 優②	
D2		川瀬 敦士① 近藤 蒼汰①	0-6	金田 悠人② 曾田 森羅②	
S3		赤堀 聡②	0-6	内藤 嶺②	

1R5	9	境	5-0	八頭	10
S1		由木 航太②	6-0	前田 隼輔②	
D1		本多 廉② 米本 憲和②	6-1	藤原 圭祐① 佐々木 樹冶①	
S2		山崎 知陽②	6-0	河野 悠晴②	
D2		角 奨悟② 近藤 蒼汰①	6-0	松川 航大① 前田 優真①	
S3		石橋 海②	6-2	本田 敬志①	

1R6	11	境港総合	0-5	米子西	12
S1		陶山 和音②	0-6	山崎 颯真②	
D1		山根 功基① 松本 黎皇①	3-6	村田 慎治② 今岡 英資②	
S2		生田 颯馬②	1-6	長谷川 諒成②	
D2		近藤 倭人① 岩垣 成宣①	0-6	坪倉 優太② 内藤 駿②	
S3		-----		亀田 侑聖①	

1R7	13	米子北	0-5	倉吉東	14
S1		赤木 大夢②	5-7	中山 怜②	
D1		國野 和成② 浅野 紅葉②	1-6	齋尾 将汰② 盛山 侑暉②	
S2		谷村 颯大②	3-6	石賀 皓大①	
D2		-----		福田 裕基① 牧田 悠飛①	
S3		-----		吉野 颯馬①	

1R8	15	鳥取城北	1-4	米子北斗	16
S1		河津 孝朋②	6(7)-7	玉田 一成②	
D1		伊藤 優希① 下多 俊介①	4-6	木山 駿① 阪本 匠海①	
S2		蓮佛 颯翔②	3-6	笠岡 遥之①	
D2		間屋口 敦基① 藤田 神意①	6-2	血海 聖人① 木山 歆人①	
S3		-----		伊佐 亮哉①	

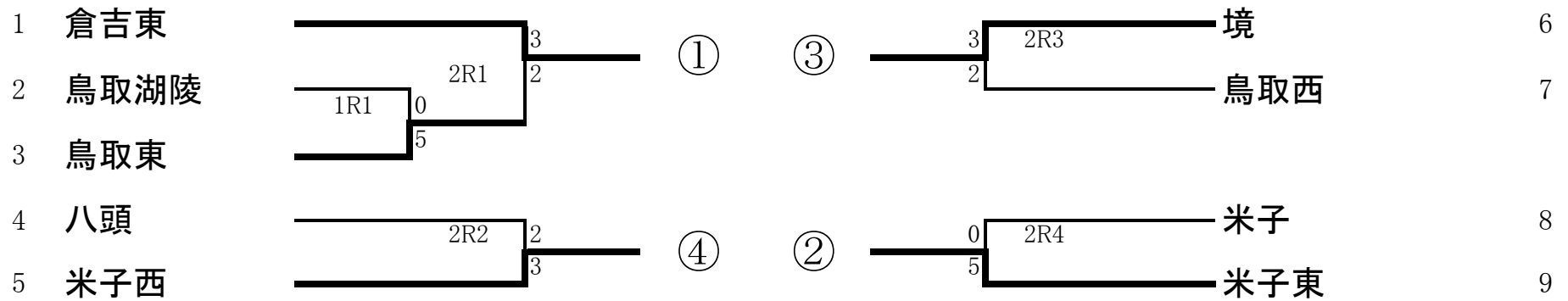
2R1	1	鳥取東	3-2	鳥取西	4
S1		橋川 蒼生②	6-0	景井 裕太②	
D1		飯田 健太② 尾崎 海斗①	4-6	田村 健② 木村 聡②	
S2		山添 祥太②	3-6	松本 崇志②	
D2		河本 和輝② 清水 基哉②	6-2	山本 大貴① 谷本 信弘①	
S3		徳永 隆行①	6-1	影井 大亮②	

2R2	6	米子工	0-3	米子東	8
S1		井上 侑万②	0-6	門脇 直大②	
D1		塔田 紘斗② 山根 龍麻②	4-6	赤木 拓夢② 内田 光紀②	
S2		檀上 千佳良②	0-6	安田 優②	
D2		御手洗 瑠己② 上橋 律②	打切り	金田 悠人② 曾田 森羅②	
S3		松岡 航季②	打切り	内藤 嶺②	

2R3	9	境	3-1	米子西	12
S1		本多 廉②	6-0	川上 莞路①	
D1		由木 航太② 節原 孝憲②	6-2	山崎 颯真② 亀田 侑聖①	
S2		角 奨悟②	3-6	長谷川 諒成②	
D2		松井 登弥② 吉田 樹②	打切	坪倉 優太② 内藤 駿②	
S3		山崎 知陽②	6-0	今岡 英資②	

2R4	14	倉吉東	3-2	米子北斗	16
S1		中山 怜②	0-6	玉田 一成②	
D1		齋尾 将汰② 盛山 侑暉②	6-1	木山 駿① 血海 聖人①	
S2		石賀 皓大①	1-6	笠岡 遥之①	
D2		福田 裕基① 牧田 悠飛①	6-2	阪本 匠海① 伊佐 亮哉①	
S3		吉野 颯馬①	6-0	木山 歆人①	

# 平成30年度 県新人戦 団体の部 女子



## 決勝リーグ

第1試合	①	—	④	②	—	③
第2試合	①	—	③	②	—	④
第3試合	①	—	②	③	—	④

1R1	2	鳥取湖陵	0-5	鳥取東	3
S1		青木 優奈②	1-6	茂木 梨花①	
D1		藤田 めばえ② 田村 空②	1-6	戸田 菜々香② 岩井 彩香②	
S2		阪本 和香奈①	0-6	三木 和歌①	
D2		----- -----		谷繁 愛美② 吉澤 美月②	
S3		-----		西垣 杏菜②	

2R1	1	倉吉東	3-2	鳥取東	3
S1		濱家 早都①	6-0	戸田 菜々香②	
D1		北尾 舞美② 清水 香月②	4-6	谷繁 愛美② 吉澤 美月②	
S2		橋本 空瑠美②	6-0	茂木 梨花①	
D2		川西 葉純② 川福 夏季②	6-1	岩井 彩香② 西垣 杏菜②	
S3		中村 花音②	4-6	三木 和歌①	

2R2	4	八頭	2-3	米子西	5
S1		佐藤 愛莉①	1-6	古田 百花①	
D1		吉橋 亜美② 木原 碧①	4-6	中井 亜美② 濱田 早希②	
S2		山根 麻央②	6-3	梅原 千春①	
D2		白岩 真菜② 竹内 晴乃②	6-4	新井 菜月① 岩田 弥奈①	
S3		西尾 奈菜子②	1-6	天野 咲良①	

2R3	6	境	3-2	鳥取西	7
S1		高木 沙映②	6-1	奥田 舞香①	
D1		西田 礼子② 高田 美桜②	3-6	齋木 菜光② 前田 光瑠②	
S2		小澤 日菜理①	7-6(5)	中瀬 優衣①	
D2		山形 彩優那② 竹安 真唯①	6-4	坂田 茉優① 泉 明希①	
S3		大谷 沙耶花①	4-6	今城 美月②	

2R4	8	米子	0-5	米子東	9
S1		森山 遥	1-6	木下 涼葉②	
D1		橋本 若奈 木村 美紀	0-6	長谷川 美雛② 深田 凜②	
S2		金月 志咲里	0-6	梅原 彩華②	
D2		----- -----		土井 郁英② 谷村 幸香②	
S3		-----		岡田 あすか②	

ベスト4によるリーグ戦

男子

チーム名	鳥取東		倉吉東		境		米子東		勝	負	勝試合	負試合	勝負差	得ゲーム	失ゲーム	ゲーム率	順位
① 鳥取東			4	1	2	3	1	4	1	2	7	8	-1	60	60	1.000	3
② 倉吉東	1	4			0	5	0	5	0	3	1	14	-13	39	88	0.443	4
③ 境	3	2	5	0			1	4	2	1	9	6	3	66	57	1.158	2
④ 米子東	4	1	5	0	4	1			3	0	13	2	11	83	43	1.930	1

女子

チーム名	倉吉東		米子東		境		米子西		勝	負	勝試合	負試合	勝負差	得ゲーム	失ゲーム	ゲーム率	順位
① 倉吉東			3	2	5	0	5	0	3	0	13	2	11	85	28	3.036	1
② 米子東	2	3			4	1	3	2	2	1	9	6	3	70	54	1.296	2
③ 境	0	5	1	4			1	4	0	3	2	13	-11	31	87	0.356	4
④ 米子西	0	5	2	3	4	1			1	2	6	9	-3	51	68	0.750	3

第41回全国選抜高校テニス大会 中国地区大会 出場校

男子

1位  
2位

米子東(3年連続23回目)  
境

女子

1位 倉吉東(2年連続5回目)  
2位 米子東

男子決勝リーグ

第1試合

学校名	鳥取東	1 - 4	米子東
S1	橋川 蒼生②	6 - 0	門脇 直大②
D1	尾崎 海斗① 西垣 悠①	2 - 6	赤木 拓夢② 内田 光紀②
S2	山添 祥太②	3 - 6	安田 優②
D2	河本 和輝② 清水 基哉②	3 - 6	金田 悠人② 曾田 森羅②
S3	菊川 敢太①	0 - 6	内藤 嶺②

学校名	倉吉東	0 - 5	境
S1	中山 怜②	3 - 6	本多 廉②
D1	齋尾 将汰② 盛山 侑暉②	2 - 6	角 奨悟② 節原 孝憲②
S2	石賀 皓大①	1 - 6	由木 航太②
D2	山本 安紋① 岸田 泰知①	2 - 6	石橋 海② 米本 憲和②
S3	吉野 颯馬①	2 - 6	山崎 知陽②

第2試合

学校名	鳥取東	2 - 3	境
S1	橋川 蒼生②	6 - 0	角 奨悟②
D1	尾崎 海斗① 西垣 悠①	0 - 6	本多 廉② 節原 孝憲②
S2	山添 祥太②	6 - 3	由木 航太②
D2	河本 和輝② 清水 基哉②	6 (7-9) 7	松井 登弥② 吉田 樹②
S3	徳永 隆行①	1 - 6	山崎 知陽②

学校名	倉吉東	0 - 5	米子東
S1	中山 怜②	6 (5-7) 7	門脇 直大②
D1	石賀 皓大① 吉野 颯馬①	4 - 6	赤木 拓夢② 内田 光紀②
S2	盛山 侑暉②	0 - 6	安田 優②
D2	齋尾 将汰② 福田 裕基①	4 - 6	金田 悠人② 曾田 森羅②
S3	岸田 泰知①	1 - 6	内藤 嶺②

第3試合

学校名	鳥取東	4 - 1	倉吉東
S1	橋川 蒼生②	6 - 0	齋尾 将汰②
D1	飯田 健太② 河本 和輝②	2 - 6	石賀 皓大① 吉野 颯馬①
S2	菊川 敢太①	7 - 5	福田 裕基①
D2	山添 祥太② 清水 基哉②	6 - 0	山本 安紋① 牧田 悠飛①
S3	徳永 隆行①	6 - 3	岸田 泰知①

学校名	境	1 - 4	米子東
S1	石橋 海②	0 - 6	門脇 直大②
D1	本多 廉② 山崎 知陽②	6 - 3	赤木 拓夢② 内田 光紀②
S2	米本 憲和②	0 - 6	安田 優②
D2	由木 航太② 角 奨悟②	5 - 7	金田 悠人② 曾田 森羅②
S3	節原 孝憲②	3 - 6	内藤 嶺②

女子決勝リーグ

第1試合

学校名	倉吉東	5 - 0	米子西
S1	濱家 早都①	6 - 0	梅原 千春①
D1	中村 花音② 蔵本 晴奈②	6 - 3	古田 百花① 田宮 美羽①
S2	橋本 空瑠美②	6 - 0	中井 亜美②
D2	川福 夏季② 川西 葉純②	7 (7-4) 6	天野 咲良① 新井 菜月①
S3	小谷 智子②	6 - 0	濱田 早希②

学校名	米子東	4 - 1	境
S1	足立 智美②	6 (3-7) 7	高木 沙映②
D1	長谷川 美雛② 深田 凜②	6 - 1	西田 礼子② 高田 美桜②
S2	木下 涼葉②	6 - 1	小澤 日茉理①
D2	土井 郁英② 田中 友紀①	6 - 0	大谷 沙耶花① 竹安 真唯①
S3	梅原 彩華②	7 - 5	山形 彩優那②

第2試合

学校名	倉吉東	5 - 0	境
S1	濱家 早都①	6 - 0	西田 礼子②
D1	中村 花音② 蔵本 晴奈②	6 - 1	高木 沙映② 竹安 真唯①
S2	橋本 空瑠美②	6 - 1	高田 美桜②
D2	川福 夏季② 川西 葉純②	6 - 2	小澤 日茉理① 大谷 沙耶花①
S3	小谷 智子②	6 - 0	山形 彩優那②

学校名	米子東	3 - 2	米子西
S1	木下 涼葉②	6 - 4	古田 百花①
D1	足立 智美② 田中 友紀①	6 - 0	中井 亜美② 濱田 早希②
S2	長谷川 美雛②	2 - 6	天野 咲良①
D2	深田 凜② 岡田 あすか②	6 - 0	梅原 千春① 田宮 美羽①
S3	梅原 彩華②	4 - 6	新井 菜月①

第3試合

学校名	倉吉東	3 - 2	米子東
S1	濱家 早都①	6 - 0	土井 郁英②
D1	小谷 智子② 蔵本 晴奈②	3 - 6	木下 涼葉② 深田 凜②
S2	橋本 空瑠美②	6 - 1	長谷川 美雛②
D2	川福 夏季② 川西 葉純②	3 - 6	足立 智美② 田中 友紀①
S3	中村 花音②	6 - 2	梅原 彩華②

学校名	境	1 - 4	米子西
S1	高木 沙映②	6 - 1	梅原 千春①
D1	小澤 日茉理① 仲田 花①	5 - 7	中井 亜美② 濱田 早希②
S2	山形 彩優那②	1 - 6	天野 咲良①
D2	竹安 真唯① 佐々木 愛華①	0 - 6	古田 百花① 岩田 弥奈①
S3	大谷 沙耶花①	1 - 6	新井 菜月①