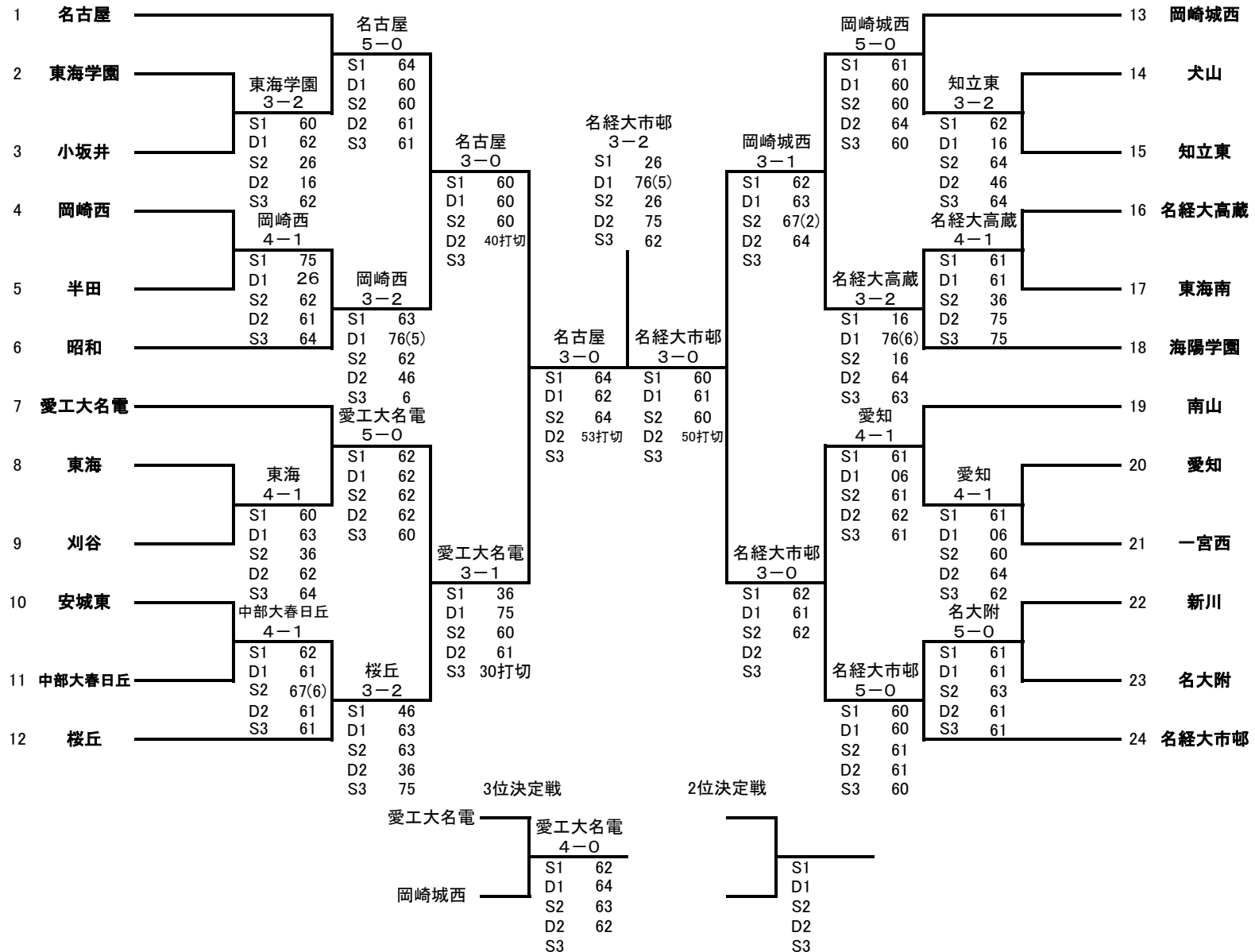


平成30年度 愛知県高等学校新人体育大会 テニス競技 男子団体の部

9月22日(土)・23日(日) 東山公園TC



男子詳細 準決勝より

準決勝	名古屋		3-0	愛工大名電	
	選手名	学年		選手名	学年
S1	林航平	2	64	須原悠太	2
D1	田岡大知	1	62	高祖太陽	2
	高田順平	1		高野凌衣	1
S2	大矢祥生	1	64	日下部嘉亮	1
D2	藤田淳之介	2	53打切	谷伊織	1
	永谷恵一朗	2		鵜飼陽向	1
S3	渡邊敦也	1		深田嗣翼馬	1

準決勝	岡崎城西		0-3	名経大市邨	
	選手名	学年		選手名	学年
S1	金山周	1	06	影山太星	2
D1	鬼頭礼有	2	16	河村陸人	2
	内田壮一郎	2		古橋柊依	2
S2	青山舜弥	2	06	折井晴弥	2
D2	田中冬威	2	05打切	加藤翼	1
	風岡優太	2		市川剣都	1
S3	新美洸太	2		伊藤厚陽	1

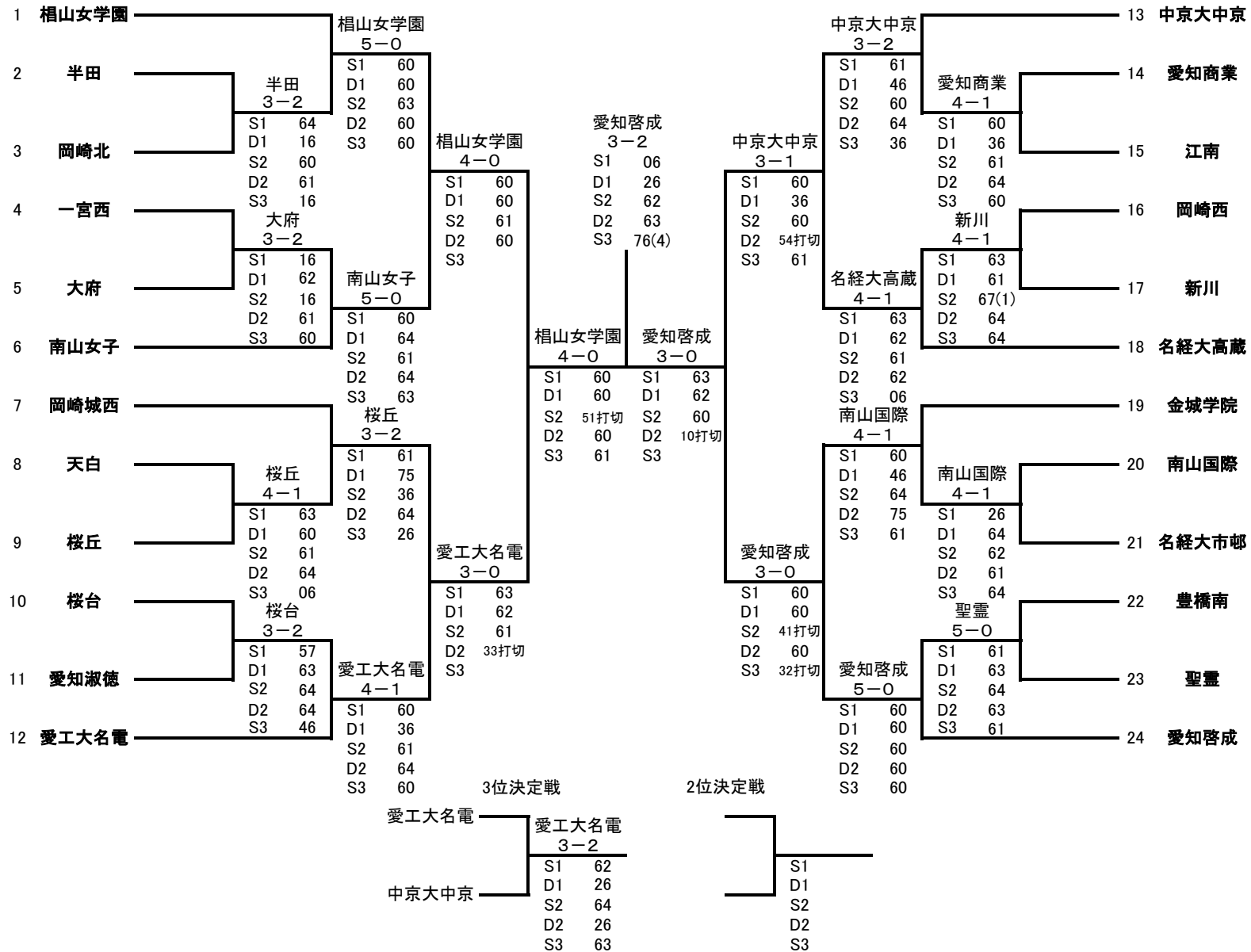
決勝	名古屋		2-3	名経大市邨	
	選手名	学年		選手名	学年
S1	林航平	2	62	影山太星	2
D1	田岡大知	1	67(5)	河村陸人	2
	高田順平	1		古橋柊依	2
S2	大矢祥生	1	62	折井晴弥	2
D2	藤田淳之介	2	57	加藤翼	1
	永谷恵一朗	2		市川剣都	1
S3	渡邊敦也	1	26	伊藤厚陽	1

3位決定	愛工大名電		4-0	岡崎城西	
	選手名	学年		選手名	学年
S1	須原悠太	2	62	鬼頭礼有	2
D1	高祖太陽	2	64	青山舜弥	2
	高野凌衣	1		内田壮一郎	2
S2	日下部嘉亮	1	63	金山周	1
D2	谷伊織	1	62	田中冬威	2
	鵜飼陽向	1		風岡優太	2
S3	深田嗣翼馬	1		新美洸太	2

2位決定				
	選手名	学年	選手名	学年
S1				
D1				
S2				
D2				
S3				

平成30年度 愛知県高等学校新人体育大会 テニス競技 女子団体の部

9月22日(土)・23日(日) 東山公園TC



女子詳細 準決勝より

準決勝	相山女学園		4-0		愛工大名電	
	選手名	学年			選手名	学年
S1	中条愛海	2		60	岡明澄	2
D1	三上琴音	2		60	田中実桜	1
	三宅渚	2			大木島鈴夏	1
S2	木下菜々花	2		51打切	武藤優奈	1
D2	鳥居一葉	2		60	福田宥花	1
	三浦陽菜	1			家田桃香	2
S3	長嶺那南	1		61	五十嵐あい	1

準決勝	中京大中京		0-3		愛知啓成	
	選手名	学年			選手名	学年
S1	西澤真子	2		36	高橋有優	2
D1	加藤凧紗	2		26	佐々木ひかり	2
	澤崎伊織	2			石川亜弥	1
S2	近藤紗帆	2		06	川出莉子	2
D2	森川奈桜	1		01打切	安井友菜	1
	棚橋彩那	1			浅野美咲	1
S3	黒谷美羽	2			加藤好夏	2

決勝	相山女学園		2-3		愛知啓成	
	選手名	学年			選手名	学年
S1	中条愛海	2		60	高橋有優	2
D1	三上琴音	2		62	佐々木ひかり	2
	三宅渚	2			石川亜弥	1
S2	木下菜々花	2		26	川出莉子	2
D2	鳥居一葉	2		36	安井友菜	1
	三浦陽菜	1			浅野美咲	1
S3	長嶺那南	1		67(4)	加藤好夏	2

3位決定	愛工大名電		3-2		中京大中京	
	選手名	学年			選手名	学年
S1	岡明澄	2		62	西澤真子	2
D1	田中実桜	1		26	加藤凧紗	2
	大木島鈴夏	1			澤崎伊織	2
S2	武藤優奈	1		64	近藤紗帆	2
D2	福田宥花	1		26	森川奈桜	1
	家田桃香	2			棚橋彩那	1
S3	五十嵐あい	1		63	黒谷美羽	2

2位決定						
	選手名	学年			選手名	学年
S1						
D1						
S2						
D2						
S3						