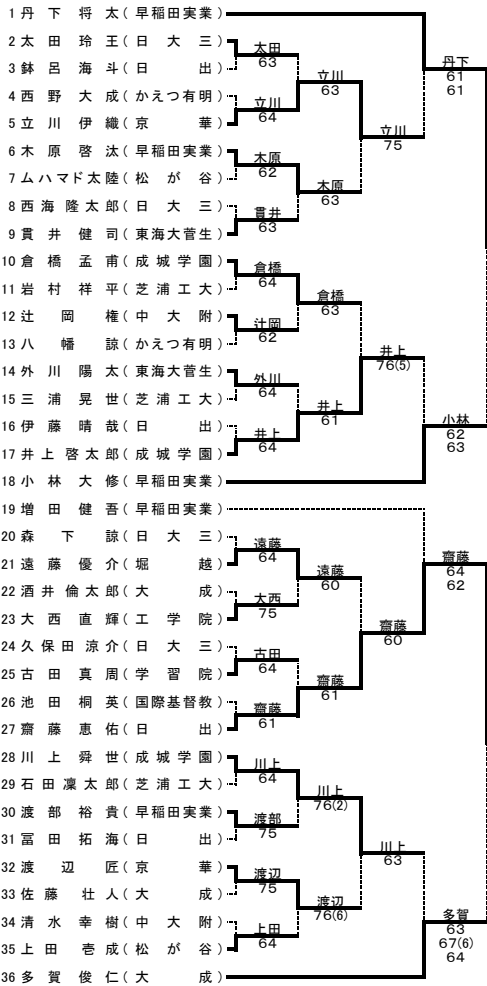


平成30年度第58回東京都高等学校テニス選手権大会

出場数 男子 シングルス 1225名 ダブルス 854組
 女子 シングルス 1191名 ダブルス 852組
 期 日 4月15日、22日、29日、30日 5月3日、4日、5日、6日 6月3日

男子シングルス

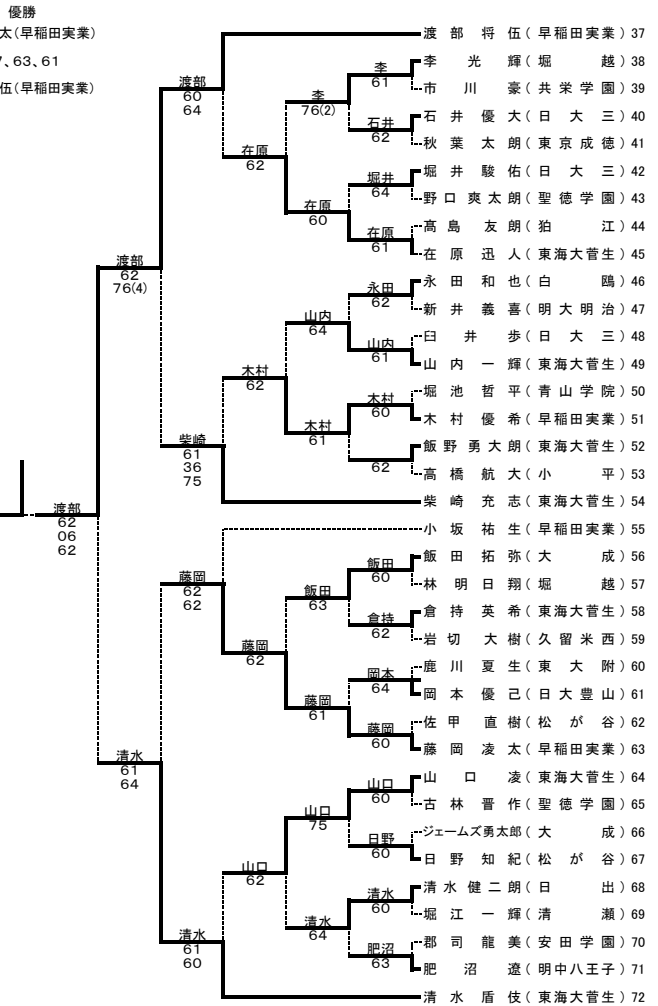


優勝

丹下 将太(早稲田実業)

57、63、61

渡部 将伍(早稲田実業)



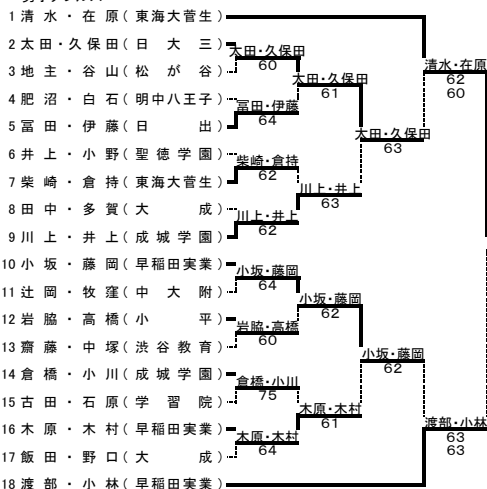
優勝

丹下・増田(早稲田実業)

61、62

清水・在原(東海大菅生)

男子ダブルス



優勝

丹下・増田(早稲田実業)

61、62

清水・在原(東海大菅生)

- | | |
|----------------|------------------|
| 1 丹下 将太(早稲田実業) | 9 倉橋 孟甫(成城学園) |
| 2 清水 将伍(早稲田実業) | 10 藤田 和也(白鷗) |
| 3 渡部 将伍(早稲田実業) | 11 齋藤 惠佑(日出) |
| 4 多賀 俊仁(早稲田実業) | 12 川上 舜世(成城学園) |
| 5 増田 健吾(早稲田実業) | 13 在 原 迅(東海大菅生) |
| 6 柴崎 充志(東海大菅生) | 14 山 口 凌(東海大菅生) |
| 7 小坂 祐生(早稲田実業) | 15 貴 井 健司(東海大菅生) |
| 8 小林 大修(早稲田実業) | 16 貴 井 健司(東海大菅生) |

- | | |
|----------------|----------------|
| 1 清水・在原(東海大菅生) | 5 小坂・藤岡(早稲田実業) |
| 2 丹下・増田(早稲田実業) | 6 田 新井(明大明治) |
| 3 山口・貫井(東海大菅生) | 7 渡 立川(京華) |
| 4 渡部・小林(早稲田実業) | 8 川上・井上(成城学園) |

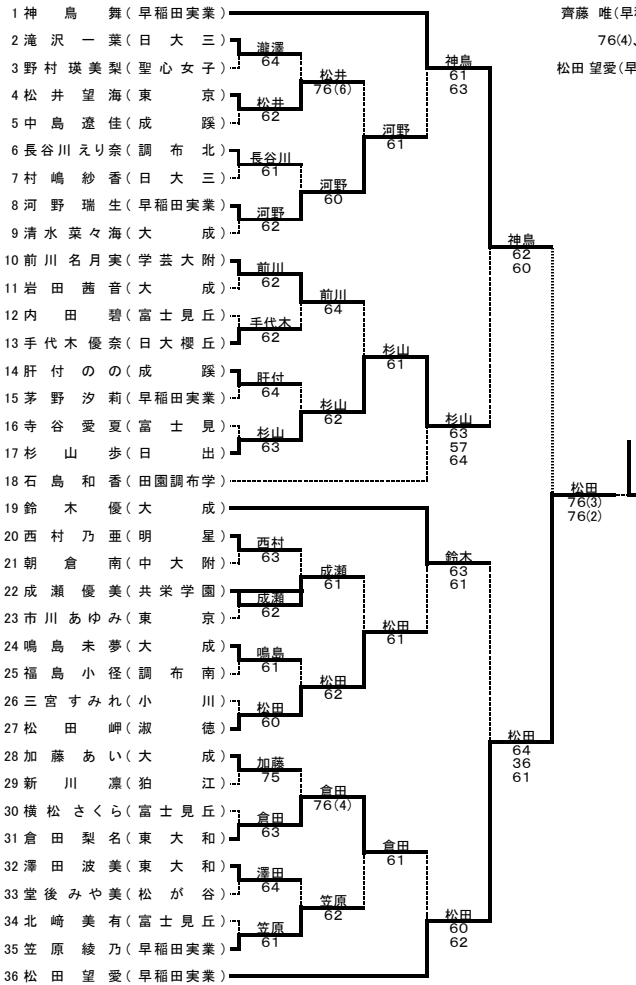
東京都高等学校体育連盟テニス専門部
 平成30年6月3日

平成30年度 第58回 東京都高等学校テニス選手権大会

出場数 男子 シングルス 1225名 ダブルス 854組
 女子 シングルス 1191名 ダブルス 852組

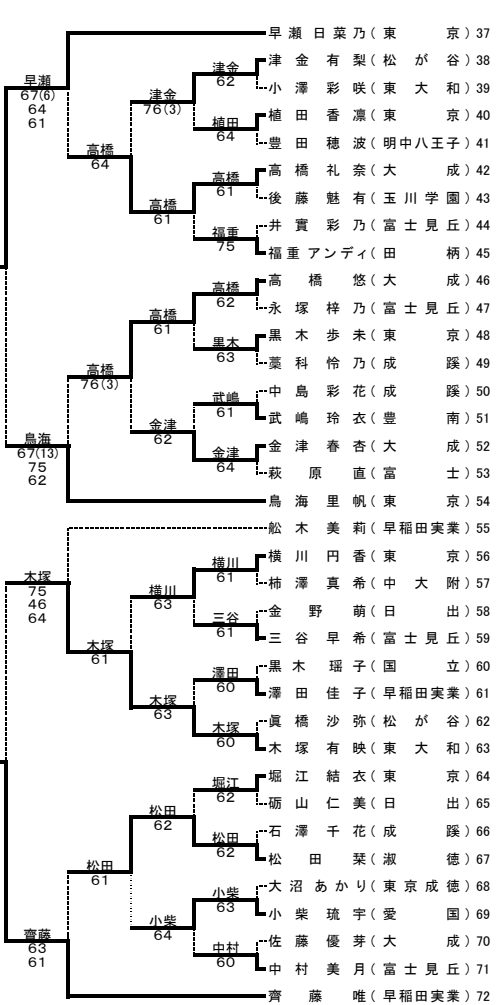
期 日 4月15日、22日、29日、30日 5月3日、4日、5日、6日 6月3日

女子シングルス

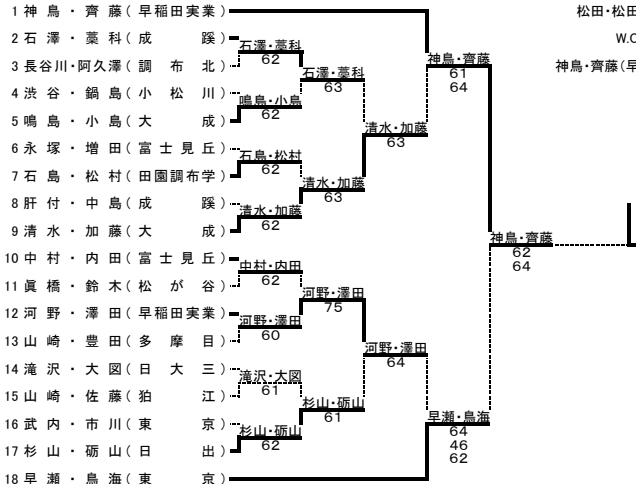


優勝

齊藤 唯 (早稲田実業)
 76(4)、75
 松田 望愛 (早稲田実業)

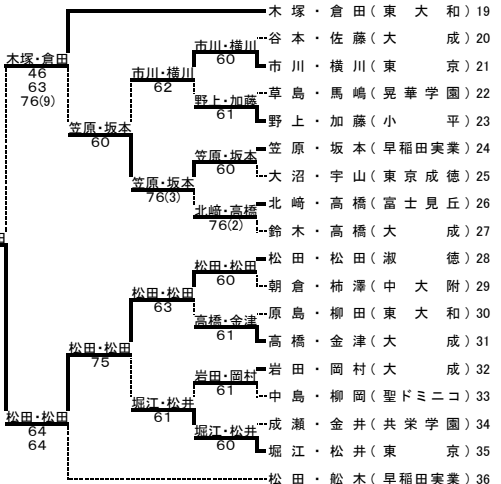


女子ダブルス



優勝

松田・松田 (淑徳)
 W.O.
 神鳥・齊藤 (早稲田実業)



1 神鳥・齊藤 (早稲田実業) 5 中村・内田 (富士見丘)
 2 松田・船木 (早稲田実業) 6 鈴木・高橋 (大成)
 3 木塚・倉田 (東大和) 7 松田・松田 (淑徳)
 4 早瀬・鳥海 (東京) 8 清水・加藤 (大成)

東京都高等学校体育連盟テニス専門部
 平成30年6月3日

男子団体1

1	早稲田実業					大成	70
2	帝京					杉並学院	71
3	渋谷教育渋谷	21				上野	72
4	穎明館	21	21			石神井	73
5	足立東			30		府中	74
6	本郷	30	30			国分寺	75
7	南平					三田国際	76
8	攻玉社				21	東	77
9	広尾					つばさ総合	78
10	小岩	21				松蔭学園	79
11	葛西工業			20		多摩	80
12	城東					清瀬	81
13	町田			30		明大明治	82
14	日大豊山					葛西南	83
15	科学技術	21				荒川工業	84
16	目白研心	21			20	文教大付	85
17	正則学園					西	86
18	国際					高輪	87
19	青山				21	國學院	88
20	総合工科			30		深川	89
21	國學院久我山	30				竹早	90
22	大森学園					秋留台	91
23	南葛飾	30				八王子	92
24	羽村					多摩大目黒	93
25	富士森				20	足立	94
26	晴海総合			30		小平南	95
27	日野台	21				千早	96
28	東亜学園					日大櫻丘	97
29	豊多摩	21				昭和第一学園	98
30	芝商業			30		啓明学園	99
31	(私)武蔵				20	田園調布	100
32	戸山					板橋	101
33	都市大等々力	21				淑徳巣鴨	102
34	東大和南					久留米西	103
35	学習院			30		聖徳学園	104
36	松が谷					日体往原	105
37	創価				20	新宿	106
38	日工大駒場	21				練馬	107
39	光丘					正則	108
40	瑞穂農芸					小平西	109
41	明大中野				20	早稲田	110
42	八王子北					高島	111
43	杉並	30				大島海洋国際	112
44	葛飾商業					昭和	113
45	中央学院大中央	30				駒場	114
46	広尾学園					成蹊	115
47	上野学園				21	田柄	116
48	竹台					東村山西	117
49	松原	30				江北	118
50	小山台					福生	119
51	学芸大附	21				第五商業	120
52	錦城					江東商業	121
53	鷺宮					八潮	122
54	府中東					目黒	123
55	明治学院					貞静学園	124
56	町田工業	30				東大附	125
57	小平					共栄学園	126
58	東京成徳					東京電大	127
59	足立学園					田無工業	128
60	九段	21				世田谷総合	129
61	東洋					小松川	130
62	野津田			w.o.		大泉	131
63	法政大学					紅葉川	132
64	小石川					三田	133
65	若葉総合	30				朋優学院	134
66	墨田川					駒込	135
67	駒場東邦	21				順天	136
68	八王子東					富士	137
69	堀越					成城学園	138

決勝
早稲田実業 30
日出通信
準決勝
早稲田実業 20
大成

シード順位
1 早稲田実業
2 東海大菅生
3 日出通信
4 成城学園
5 大成
6 日大三
7 京華
8 堀越

2018年度 東京都高等学校テニス選手権大会 団体の部 結果(準々決勝より)

5月13日、19日、20日、27日

男子決勝

D	1	早稲田実業	3-0	日出通信	139
	4	増田健吾 (3)	6-1	伊藤晴哉 (3)	4
	5	小坂祐生 (2)	6-0	鉢呂海斗 (1)	5
S1	1	丹下将太 (3)	4-6 6-2 6-1	清水健二郎 (3)	2
S2	2	渡部将伍 (3)	6-0 6-2	富田拓海 (2)	3

3位決定戦

D	276	東海大菅生	2-1	大成	70
	3	山口凌 (3)	6-3	佐藤壮人 (3)	3
	4	在原迅人 (3)		井田海翔 (2)	4
S1	1	清水盾伎 (3)	6-3	多賀俊仁 (2)	1
S2	5	貫井健司 (3)	6-4	飯田拓弥 (1)	2

準決勝

D	1	早稲田実業	2-0	大成	70
	4	増田健吾 (3)	打ち切り	佐藤壮人 (3)	3
	5	小坂祐生 (2)		井田海翔 (2)	4
S1	1	丹下将太 (3)	6-0 6-4	多賀俊仁 (2)	1
S2	2	渡部将伍 (3)	6-4 6-2	飯田拓弥 (1)	2

D	139	日出通信	2-1	東海大菅生	276
	3	富田拓海 (2)	1-6 1-6	山口凌 (3)	3
	4	伊藤晴哉 (3)		在原迅人 (3)	4
S1	1	齋藤恵佑 (2)	4-6 6-4 6-2	清水盾伎 (3)	1
S2	2	清水健二郎 (3)	6-4 6-3	貫井健司 (3)	5

準々決勝

D	1	早稲田実業	2-0	堀越	69
	4	増田健吾 (3)	6-0	林明日翔 (3)	3
	5	小坂祐生 (2)		久富竜聖 (1)	4
S1	2	渡部将伍 (3)	打ち切り	李光輝 (2)	1
S2	3	藤岡凌太 (2)	6-1	遠藤優介 (3)	2

D	70	大成	2-0	成城学園	138
	3	佐藤壮人 (3)	打ち切り	倉橋孟甫 (3)	3
	4	井田海翔 (2)		小川怜 (2)	4
S1	1	多賀俊仁 (2)	6-4	川上舜世 (2)	1
S2	2	飯田拓弥 (1)	6-4	井上啓太郎 (2)	2

D	139	日出通信	2-0	日大三	207
	3	富田拓海 (2)	打ち切り	堀井駿佑 (2)	3
	4	伊藤晴哉 (3)		森下諒 (2)	5
S1	1	齋藤恵佑 (2)	6-0	石井優大 (2)	1
S2	2	清水健二郎 (3)	6-3	太田玲王 (3)	2

D	276	東海大菅生	2-0	中大附	241
	3	山口凌 (3)	打ち切り	斉藤祐大 (3)	4
	4	在原迅人 (3)		牧窪修大 (3)	5
S1	1	清水盾伎 (3)	6-1	辻岡権 (2)	1
S2	2	柴崎充志 (2)	6-0	石渡健介 (3)	3

5位決定戦1R

D	138	成城学園	2-0	堀越	69
	3	倉橋孟甫 (3)	6-1	林明日翔 (3)	3
	4	小川怜 (2)		久富竜聖 (1)	4
S1	1	川上舜世 (2)	6-2	李光輝 (2)	1
S2	2	井上啓太郎 (2)	打ち切り	遠藤優介 (3)	2

D	207	日大三	2-0	中大附	241
	3	堀井駿佑 (2)	6-0	斉藤祐大 (3)	4
	5	森下諒 (2)		牧窪修大 (3)	5
S1	2	太田玲王 (3)	7-6(4)	辻岡権 (2)	1
S2	4	久保田涼介 (3)	打ち切り	清水幸樹 (2)	2

5位決定戦2R

D	138	成城学園	2-0	日大三	207
	3	倉橋孟甫 (3)	6-3	堀井駿佑 (2)	3
	4	小川怜 (2)		森下諒 (2)	5
S1	1	川上舜世 (2)	6-2	太田玲王 (3)	2
S2	2	井上啓太郎 (2)	打ち切り	久保田涼介 (3)	4

女子団体1

1	早稲田実業					富士見丘	70
2	小平					日大二	71
3	昭和第一	30				成立学園	72
4	拝島	30	20			田無	73
5	筑波大附	30	21			府中東	74
6	神代	30	21			東京家政大附	75
7	世田谷総合					共立女子第二	76
8	中村					広尾学園	77
9	両国	21				女子学院	78
10	竹早	21				中大杉並	79
11	科学技術					帝京	80
12	千早	w.o.	20			明中八王子	81
13	東亜学園					松原	82
14	日大鶴ヶ丘					南葛飾	83
15	田園調布	30				桐朋女子	84
16	広尾	21	20			女子美	85
17	文華女子					堀越	86
18	國學院	30				潤徳女子	87
19	東村山西					芦花	88
20	瑞穂農芸	20				東洋英和	89
21	東大和南	21				工学院	90
22	日比谷					東村山	91
23	鷺宮	30	20			翔陽	92
24	玉川聖学院	30				順天	93
25	第五商業					昭和	94
26	町田	30				開智日本橋	95
27	大泉	21	20			駒込	96
28	大東大第一					忍岡	97
29	立教女学院	21	21			東久留米総合	98
30	三鷹					日体大荻原	99
31	日野台					多摩大聖ヶ丘	100
32	武蔵野女子	30				中央大学	101
33	下北沢成徳	21	20			富士森	102
34	農大一	21				中大附	103
35	日大櫻丘					豊南	104
36	共栄学園					大山	105
37	久留米西	21	20	20		淵江	106
38	東洋	w.o.	20			帝京八王子	107
39	杉並総合					高島	108
40	豊島岡女子	21				武蔵	109
41	小石川					深沢	110
42	大妻中野	21	21			上水	111
43	瀧野川女子	21				東京電大	112
44	白梅学園					日大一	113
45	女子聖学院	20				大田桜台	114
46	山脇学園	30				武蔵野北	115
47	錦城					大森	116
48	足立新田	30	20			東工大附	117
49	明治学院	30	20			南多摩	118
50	目白研心					穎明館	119
51	足立	30	30			小金井北	120
52	墨田川					朝鮮高級	121
53	関東第一					小平西	122
54	つばさ総合	21				白鷺	123
55	西					昭和第一学園	124
56	日体桜華	21	20			明大明治	125
57	富士見					小川	126
58	調布南					本所	127
59	国分寺	21				豊島	128
60	石神井	30	20			ICU	129
61	北園					目黒星美	130
62	宝仙学園	30				九段	131
63	南平					成城学園	132
64	葛飾総合	30				江戸川	133
65	第四商業	21	20			文京学院女子	134
66	香蘭女学校					武蔵丘	135
67	立川国際	21	30			駒場	136
68	日野					東大和	137
69	日大三						

決勝
早稲田実業 30
大成

準決勝
早稲田実業 20
富士見丘

シード順位
1 早稲田実業
2 東京
3 大成
4 東大和
5 富士見丘
6 成蹊
7 松が谷
8 日大三

女子団体2

138	大成					松が谷	207
139	片倉					晴海総合	208
140	芝商業					明学東村山	209
141	貞静学園		21			小松川	210
142	日本橋			20		修徳	211
143	駒場学園	w.o.				板橋	212
144	都市大等々力		30			大泉桜	213
145	桜丘			20		田園調布雙葉	214
146	淑徳巣鴨		30			八王子桑志	215
147	千歳丘		21			十文字	216
148	成瀬			20		八王子実踐	217
149	京華女子		30			東京成徳	218
150	東京純心女子			30		玉川学園	219
151	国立					青山	220
152	文京		30		20	国土館	221
153	星美学園		21			東京女子学院	222
154	二松学舎大附			20		上野	223
155	日工大駒場			30		日出	224
156	戸山			20		中央学院大中央	225
157	藤村女子		21			東海大高輪台	226
158	普連土学園		30			かえつ有明	227
159	小野学園女子			30		板橋有徳	228
160	美原		21			豊多摩	229
161	駒澤大学			30		晃華学園	230
162	聖徳学園					創価	231
163	松蔭学園		21			府中西	232
164	八王子東		30		20	東京女学館	233
165	飛鳥			20		山崎	234
166	雪谷		30			杉並学院	235
167	三田国際			20		文教大付	236
168	葛飾商業					葛飾野	237
169	大崎			30		トキワ松学園	238
170	東			20		青梅総合	239
171	城東		21			愛国	240
172	明星			30		調布北	241
173	学芸大附				20	光丘	242
174	実践女子		21			農産	243
175	駒沢学園女子			21		八王子北	244
176	お茶の水女子				20	小平南	245
177	法政大学			30		小山台	246
178	聖ドミニコ				21	清瀬	247
179	新宿			30		保谷	248
180	武蔵野		30			啓明学園	249
181	渋谷教育渋谷			21		東京立正	250
182	東大附			30		慶應義塾女子	251
183	多摩大目黒			30		品川女子	252
184	立正				20	八潮	253
185	練馬			30		自由学園	254
186	目黒			20		桜町	255
187	学芸大国際				30	杉並	256
188	八雲学園		21			篠崎	257
189	村田女子			w.o.		帝京大	258
190	安田学園				20	恵泉女学園	259
191	桜美林			21		国際	260
192	関東国際				20	福生	261
193	農芸				30	狛江	262
194	聖心女子			w.o.		深川	263
195	富士				21	桜修館	264
196	大妻多摩			30		上野学園	265
197	東洋女子			30		永山	266
198	武蔵村山				21	向丘	267
199	足立東			21		朋優学院	268
200	田園調布学園				30	吉祥女子	269
201	葛西南			30		立川女子	270
202	立川			w.o.		小岩	271
203	府中				20	昭和女子大附	272
204	八王子			30		若葉総合	273
205	町田総合				21	青山学院	274
206	成蹊				30	東京	275

3位決定戦

東京
20
富士見丘

準決勝

大成
21
東京

2018年度 東京都高等学校テニス選手権大会 団体の部 結果(準々決勝より)

5月13日、19日、20日、27日

女子決勝

D	1	早稲田実業	3-0	大成	138
	3	松田望愛(3)	6-1	高橋礼奈(1)	3
	5	船木美莉(2)	6-4	金津春杏(1)	4
S1	1	齊藤唯(2)	6-3 6-1	鈴木優(3)	1
S2	2	神鳥舞(2)	7-6(1) 6-1	高橋悠(3)	2

3位決定戦

D	275	東京	2-0	富士見丘	70
	3	堀江結衣(3)	6-3	井寛彩乃(1)	3
	4	松井望海(3)		三谷早希(3)	4
S1	1	早瀬日菜乃(3)	6-4	内田碧(2)	2
S2	2	鳥海里帆(2)	打ち切り	横松さくら(1)	5

準決勝

D	1	早稲田実業	2-0	富士見丘	70
	3	松田望愛(3)	6-3	井寛彩乃(1)	3
	4	河野瑞生(1)	6-2	三谷早希(3)	4
S1	1	齊藤唯(2)	6-0 6-1	中村美月(3)	1
S2	2	神鳥舞(2)	打ち切り	内田碧(2)	2

D	138	大成	2-1	東京	275
	3	高橋礼奈(1)	6-2	堀江結衣(3)	3
	4	金津春杏(1)	7-6(3)	松井望海(3)	4
S1	1	鈴木優(3)	3-6 6-2 2-6	早瀬日菜乃(3)	1
S2	2	高橋悠(3)	5-7 6-3 6-2	鳥海里帆(2)	2

準々決勝

D	1	早稲田実業	2-0	日大三	69
	3	松田望愛(3)	6-1	滝沢一葉(3)	2
	4	河野瑞生(1)		滝沢双葉(1)	4
S1	1	齊藤唯(2)	6-1	村嶋紗香(1)	1
S2	2	神鳥舞(2)	打ち切り	大園紗楽(3)	5

D	70	富士見丘	2-0	東大和	137
	3	井寛彩乃(1)	6-3	澤田波美(3)	3
	4	三谷早希(3)		原島未来(2)	5
S1	1	中村美月(3)	打ち切り	木塚有映(2)	1
S2	2	内田碧(2)	6-4	倉田梨名(2)	2

D	138	大成	2-0	成蹊	206
	3	高橋礼奈(1)	6-4	肝付のの(3)	2
	4	金津春杏(1)		薬科怜乃(2)	4
S1	1	鈴木優(3)	6-4	中島彩花(3)	1
S2	2	高橋悠(3)	打ち切り	石澤千花(2)	3

D	275	東京	3-0	松が谷	207
	3	堀江結衣(3)	6-2	眞橋沙弥(3)	3
	4	松井望海(3)		鈴木有沙(2)	4
S1	1	早瀬日菜乃(3)	6-1	津金有梨(2)	1
S2	2	鳥海里帆(2)	6-0	金子海香(2)	5

5位決定戦1R

D	137	東大和	2-0	日大三	69
	3	澤田波美(3)	6-3	滝沢双葉(1)	4
	5	原島未来(2)		大園紗楽(3)	5
S1	1	木塚有映(2)	6-0	村嶋紗香(1)	1
S2	2	倉田梨名(2)	打ち切り	滝沢一葉(3)	2

D	206	成蹊	2-0	松が谷	207
	2	肝付のの(3)	6-2	眞橋沙弥(3)	3
	4	薬科怜乃(2)		鈴木有沙(2)	4
S1	1	中島彩花(3)	3-6	津金有梨(2)	1
S2	3	石澤千花(2)	6-3	堂後みや美(1)	2

5位決定戦2R

D	206	成蹊	2-1	東大和	137
	2	肝付のの(3)	6-2	澤田波美(3)	3
	4	薬科怜乃(2)		原島未来(2)	5
S1	1	中島彩花(3)	1-6	木塚有映(2)	1
S2	3	石澤千花(2)	6-4	倉田梨名(2)	2