



第39回北海道高等学校秋季テニス大会 兼 第40回全国選抜高校テニス大会北海道地区大会

男子団体

Draw No.	シード	1R	2R	QF	SF	F	SF	QF	2R	1R	シード No.
1	札幌藻岩 (1)			藻岩				北海			(2) 13 北海
2	士別翔雲		清田	5-0 60,63,60,61,60				北海	5-0 63,62,62,64	函中	14 函館中部
3	札幌清田		3-2					北海		5-0 63,75,62,75,62	15 帯広北
4	函館高専		函高	3-0 60,60,60,20				北海	3-0 61,63,60,25,2	立命	16 立命館
5	釧路湖陵		3-2					旭東	3-2 61,57,62,26		17 岩見沢東
6	余市紅志		5-0					北海	4-1 64,60,61,60		18 旭川東
7	帯広南商		旭実	3-2 63,6,6,6,3,64				音更	3-1 62,6,62,6		19 寿都
8	苫高専		旭実	3-2 62,26,62,46,62				音更	3-2 75,75,26,26		20 苫小牧工
9	旭川実業		4-1					開成	5-0 63,76(3),64,60,75		21 音更
10	札幌西		札西	3-1 62,26,61,43,60				開成	4-0 63,60,61,61,1		22 釧路北陽
11	北見北斗		4-1					札南	3-2 26,60,61,57		23 札幌南
12	北科大高 (4)		3-2					開成	4-1 (4)67,64,63,61,60	(3) 24 開成中等	

順位決定戦①

1	札幌藻岩
24	開成中等

63,32,60,52,61

順位決定戦②

25	
----	--

優勝	北海道高等学校	札幌支部
準優勝	北海道札幌西高等学校	札幌支部
3位	北海道札幌藻岩高等学校	札幌支部
	市立札幌開成中等教育学校	札幌支部

第39回北海道高等学校秋季テニス大会

兼 第40回全国選抜高校テニス大会北海道地区大会

〔男子団体〕

1R①	士別翔雲	2 vs 3 ○	札幌清田	1R②	函館高専	○ 3 vs 2	釧路湖陵
S1	大西 倫生 1	○ 6 : 0	廣谷 欣世 1	S1	谷目 菜 1	○ 6 : 0	松本 光 2
D1	鍵谷 亮介 2 永峯 寛大 2	1 : 6 ○	高谷 頼生 2 島田 猛琉 2	D1	菅野 稜太 2 越戸 勇太 2	○ 6 : 1	大家 悠寿 2 会沢 侑也 2
S2	菅原 幸大 2	5 : 7 ○	窪田 悠汰 2	S2	羽鳥 辰之介 2	○ 6 : 4	湯川 泰成 1
D2	池田 巨 2 渡邊 海斗 2	5 : 7 ○	金井 颯汰 2 梅田 直輝 2	D2	小川 脩牙 1 畑 貴哉 1	1 : 6 ○	岩田 和馬 2 齋藤 風介 1
S3	鉢呂 友規 2	○ 6 : 1	小笠原 哉大 1	S3	對馬 歩夢 2	5 : 7 ○	北口 凌也 2

1R③	苫高専	1 vs 4 ○	旭川実業	1R④	札幌西	○ 4 vs 1	北見北斗
S1	高田 洋平 2	5 : 7 ○	定政 越流 2	S1	板本 新太 1	○ 6 : 1	武田 悠 2
D1	佐藤 千真 1 武田 育弥 2	2 : 6 ○	渡部 夢叶 2 前田 藍輝 1	D1	三浦 柗太 2 坂部 陸 1	○ 6 : 1	掛田 葵斗 2 内藤 達生 1
S2	山村 瑞希 2	0 : 6 ○	田村 虎大 2	S2	仲川 憲吾 2	○ 6 : 1	橋場 優志 2
D2	永井 祥生 1 田畑 安樹 1	○ 6 : 2	安藤 海翔 1 館 英憲 2	D2	後藤 輝寿 1 涌井 就太 2	5 : 7 ○	舟山 貴久 2 上野 洋督 2
S3	中川 真生 1	0 : 6 ○	藤崎 晴大 2	S3	奈良 駿佑 2	○ 6 : 1	三沢 有生 1

1R⑤	函館中部	○ 5 vs 0	帯広北	1R⑥	立命館	○ 3 vs 2	岩見沢東
S1	成田 海斗 2	○ 6 : 3	小笠 巧人 1	S1	鈴木 亮太郎 2	○ 6 : 1	真所 秀伍 1
D1	筑前 幸也 1 福田 玲於 2	○ 7 : 5	秋元 翔 2 大崎 慈恩 2	D1	菅野 直輝 1 伊藤 吉輝 1	○ 6 : 1	朝倉 天晴 1 古野 元一 1
S2	渡部 敦 2	○ 6 : 2	加藤 巨祐 2	S2	平松 和真 2	5 : 7 ○	木澤 和也 1
D2	宮田 昌佳 2 桜井 将大 1	○ 7 : 5	高谷 優人 2 木谷 翔真 2	D2	前田 諒 2 米家 大空 1	○ 6 : 2	近藤 将造 2 室田 悠希 2
S3	伊藤 幹太 1	○ 6 : 2	山川 哲平 2	S3	河本 翔瑛 1	2 : 6 ○	若松 天彦 2

1R⑦	苫小牧工	0 vs 5 ○	音更	1R⑧	釧路北陽	2 vs 3 ○	札幌南
S1	安友 裕哉 2	3 : 6 ○	岡田 拓未 2	S1	伊藤 大貴 2	0 : 6 ○	木林 佑太 1
D1	岡崎 冴生 1 中嶋 望海 2	(3) 6 : 7 ○	澤田 祐一 2 佐藤 大貴 2	D1	野澤 壮汰 2 森谷 海 2	○ 6 : 2	池野 広哉 1 小比賀 朱偉 1
S2	佐藤 優星 1	4 : 6 ○	藤井 勇輝 2	S2	増尾 竣介 2	0 : 6 ○	清水 裕貴 2
D2	児玉 留依 2 表 裕太 2	0 : 6 ○	三上 勇人 2 藤原 孝輝 2	D2	稲場 蒼真 2 山本 達巳 2	1 : 6 ○	工藤 匠 2 泉 翔太 2
S3	沖田 潤樹 2	5 : 7 ○	西田 慶汰 2	S3	伊藤 琉弥 1	○ 7 : 5	山城 皓太郎 2

1R⑨	札幌藻岩	○ 5 vs 0	札幌清田	2R⑩	函館高専	○ 5 vs 0	余市紅志
S1	鎌田 大夢 1	○ 6 : 0	島田 猛琉 2	S1	谷目 菜 1	○ 6 : 2	星 拓弥 2
D1	深貝 優太 2 藤澤 昇生 1	○ 6 : 3	金井 颯汰 2 高谷 頼生 2	D1	菅野 稜太 2 越戸 勇太 2	○ 6 : 1	蛸沢 拓海 2 長島 晃介 1
S2	大久保 辰哉 2	○ 6 : 0	砂田 篤希 1	S2	羽鳥 辰之介 2	○ 6 : 1	西野 雪那 2
D2	石関 直人 2 久米 隆一朗 1	○ 6 : 1	窪田 悠汰 2 三浦 佑介 1	D2	小川 脩牙 1 畑 貴哉 1	○ 7 : 5	打矢 駿 1 柴田 和磨 2
S3	西垣 友真 2	○ 6 : 0	梅田 直輝 2	S3	對馬 歩夢 2	○ 7 : 5	齋藤 将也 2

2R⑪	帯広南商	2 vs 3 ○	旭川実業	2R⑫	札幌西	○ 3 vs 2	北科大高
S1	蒲田 稜哉 2	2 : 6 ○	定政 越流 2	S1	板本 新太 1	○ 6 : 0	栗谷 武広 1
D1	佐藤 亮輔 2 飯沼 蓮 2	○ 6 : 2	渡部 夢叶 2 前田 藍輝 1	D1	三浦 柗太 2 坂部 陸 1	2 : 6 ○	矢口 郡昌 1 長谷川 祥 2
S2	下天摩 樹 2	2 : 6 ○	田村 虎大 2	S2	仲川 憲吾 2	○ 6 : 0	堀井 廉平 2
D2	大西 涼太 2 鎌田 圭亮 2	○ 6 : 4	安藤 海翔 1 館 英憲 2	D2	後藤 輝寿 1 涌井 就太 2	2 : 6 ○	伊東 峻吾 2 黛 佳懂 1
S3	南部 大輝 2	2 : 6 ○	藤崎 晴大 2	S3	奈良 駿佑 2	○ 6 : 1	西村 玲偉 2

2R⑬	北 海	○ 5 vs 0	函 館 中 部	2R⑭	立 命 館	1 vs 4 ○	旭 川 東
S1	三上 翔平 2	○ 6 : 3	成田 海斗 2	S1	鈴木 亮太郎 2	○ 6 : 1	次田 有佑 2
D1	高松 空良 1 島田 伯斗 1	○ 6 : 2	渡部 敦 2 福田 玲於 2	D1	菅野 直輝 1 伊藤 吉輝 1	4 : 6 ○	鉢呂 和己 2 杉野 魁 2
S2	浅野 翔織 2	○ 6 : 2	筑前 幸也 1	S2	平松 和真 2	0 : 6 ○	吉田 賢人 2
D2	神山 将太 1 高田 隼輔 2	○ 6 : 4	伊藤 幹太 1 桜井 将大 1	D2	前田 諒 2 米家 大空 1	1 : 6 ○	藤原 陽香 1 神山 凌平 2
S3	佐藤 航翼 1	○ 6 : 0	飯田 勇希 1	S3	河本 翔瑛 1	0 : 6 ○	石田 航陽 2

2R⑮	寿 都	2 vs 3 ○	音 更	2R⑯	札 幌 南	1 vs 4 ○	開 成 中 等
S1	山口 巽久 1	5 : 7 ○	岡田 拓末 2	S1	木林 佑太 1	○ 7 : 6 (4)	小泉 連太郎 1
D1	佐藤 諒典 2 黒澤 陽太 2	5 : 7 ○	澤田 祐一 2 佐藤 大貴 2	D1	仙北 周平 1 高橋 晃生 1	4 : 6 ○	奥村 勇斗 2 野崎 稜太 2
S2	伊藤 修汰 2	○ 6 : 2	藤井 勇輝 2	S2	清水 裕貴 2	3 : 6 ○	新山 悠永 1
D2	高山 心伍 2 小野 輝瑠 2	○ 6 : 2	三上 勇人 2 藤原 孝輝 2	D2	工藤 匠 2 泉 翔太 2	1 : 6 ○	吉田 龍馬 1 山名 雄大 1
S3	岡島 万里 2	2 : 6 ○	西田 慶汰 2	S3	山城 皓太郎 2	0 : 6 ○	織本 翔伍 1

QF⑰	札 幌 藻 岩	○ 3 vs 0	函 館 高 専	QF⑱	旭 川 実 業	1 vs 3 ○	札 幌 西
S1	鎌田 大夢 1	○ 6 : 0	谷目 菜 1	S1	定政 趙流 2	2 : 6 ○	板本 新太 1
D1	深貝 優太 2 石関 直人 2	○ 6 : 0	菅野 稜太 2 越戸 勇太 2	D1	渡部 夢叶 2 藤崎 晴大 2	○ 6 : 2	三浦 柗太 2 坂部 陸 1
S2	大久保 辰哉 2	○ 6 : 0	羽鳥 辰之介 2	S2	田村 虎大 2	1 : 6 ○	仲川 憲吾 2
D2	藤澤 昇生 1 久米 隆一郎 1	2 : 0	小川 脩牙 1 畑 貴哉 1	D2	安藤 海翔 1 前田 藍輝 1	3 : 4	後藤 輝寿 1 涌井 就太 2
S3	西垣 友真 2	:	對馬 歩夢 2	S3	館 英憲 2	0 : 6 ○	奈良 駿佑 2

QF⑲	北 海	○ 3 vs 0	旭 川 東	QF⑳	音 更	0 vs 4 ○	開 成 中 等
S1	三上 翔平 2	○ 6 : 1	石田 航陽 2	S1	岡田 拓末 2	3 : 6 ○	新山 悠永 1
D1	高松 空良 1 佐藤 航翼 1	○ 6 : 3	次田 有佑 2 吉田 賢人 2	D1	澤田 祐一 2 佐藤 大貴 2	0 : 6 ○	小泉 連太郎 1 野崎 稜太 2
S2	浅野 翔織 2	○ 6 : 0	草薙 智也 2	S2	藤井 勇輝 2	1 : 6 ○	織本 翔伍 1
D2	神山 将太 1 島田 伯斗 1	2 : 5	鉢呂 和己 2 杉野 魁 2	D2	三上 勇人 2 折笠 龍司 2	1 : 6 ○	吉田 龍馬 1 山名 雄大 1
S3	中谷 年希 2	0 : 2	藤原 陽香 1	S3	西田 慶汰 2	1 : 0	奥村 勇斗 2

SF(21)	札 幌 藻 岩	2 vs 3 ○	札 幌 西	SF(22)	北 海	○ 3 vs 1	開 成 中 等
S1	鎌田 大夢 1	3 : 6 ○	板本 新太 1	S1	三上 翔平 2	○ 6 : 3	小泉 連太郎 1
D1	深貝 優太 2 藤澤 昇生 1	○ 6 : 0	後藤 輝寿 1 坂部 陸 1	D1	佐藤 航翼 1 神山 将太 1	○ 6 : 2	奥村 勇斗 2 野崎 稜太 2
S2	大久保 辰哉 2	○ 6 : 0	仲川 憲吾 2	S2	稲船 希生 1	0 : 6 ○	新山 悠永 1
D2	石関 直人 2 久米 隆一郎 1	3 : 6 ○	三浦 柗太 2 涌井 就太 2	D2	高松 空良 1 島田 伯斗 1	○ 6 : 2	吉田 龍馬 1 山名 雄大 1
S3	西垣 友真 2	4 : 6 ○	奈良 駿佑 2	S3	浅野 翔織 2	2 : 0	織本 翔伍 1

F(23)	札 幌 西	1 vs 4 ○	北 海	順決①	札 幌 藻 岩	○ 3 vs 0	開 成 中 等
S1	板本 新太 1	(6) 6 : 7 ○	三上 翔平 2	S1	鎌田 大夢 1	○ 6 : 3	新山 悠永 1
D1	後藤 輝寿 1 坂部 陸 1	0 : 6 ○	佐藤 航翼 1 神山 将太 1	D1	深貝 優太 2 藤澤 昇生 1	3 : 2	小泉 連太郎 1 織本 翔伍 1
S2	仲川 憲吾 2	○ 6 : 0	稲船 希生 1	S2	大久保 辰哉 2	○ 6 : 0	奥村 勇斗 2
D2	三浦 柗太 2 涌井 就太 2	4 : 6 ○	高松 空良 1 島田 伯斗 1	D2	石関 直人 2 久米 隆一郎 1	5 : 2	吉田 龍馬 1 山名 雄大 1
S3	奈良 駿佑 2	4 : 6 ○	浅野 翔織 2	S3	西垣 友真 2	○ 6 : 1	東盛 圭汰 2



第39回北海道高等学校秋季テニス大会 兼 第40回全国選抜高校テニス大会北海道地区大会

男子ダブルス

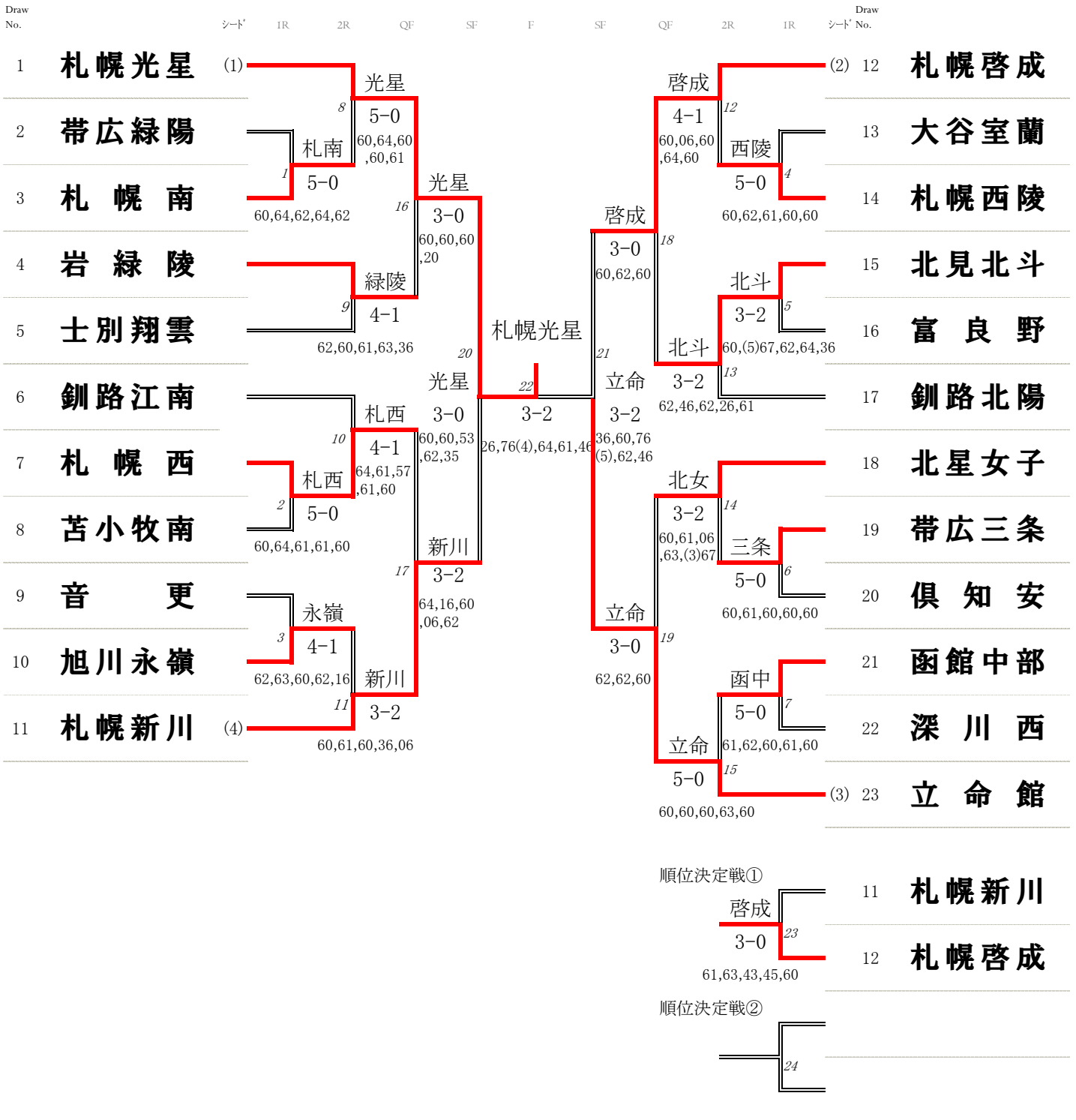
Draw No.	シード	1R	2R	3R	QF	SF	F	SF	QF	3R	2R	1R	Draw No.	
1	三上翔平② [北海]												26	奈三良駿佑② [札幌西]
2	浅野翔倫生① [士別翔雲]												27	官野詩也② [旭川永嶺]
3	大鉢呂友規② [苫小牧工]												28	佐瀨陽樹② [岩見沢東]
4	児玉留依② [苫小牧工]												29	真所秀伍① [岩見沢東]
5	表裕太② [苫小牧工]												30	若松本光② [釧路湖陵]
6	小笠元翔② [帯広北]												31	松田和馬② [釧路湖陵]
7	次田有佑② [旭川東]												32	岩田呂和己② [旭川東]
8	吉田賢人② [旭川東]												33	鉢杉野魁② [旭川東]
9	木下航汰② [帯広南商]												34	本郷竜之介② [札幌似工]
10	鎌田圭亮② [釧路高専]												35	橘政翔① [札幌似工]
11	若園遼太② [釧路高専]												36	佐藤亮輔② [帯広南商]
12	佐藤優星① [苫小牧工]												37	大西涼太② [帯広南商]
13	山崎碧② [市立函館]												38	高田洋平② [苫高専]
14	横山翼② [市立函館]												39	佐藤千真① [苫高専]
15	稲船希生① [北海]												40	橋元啓輔② [札幌光星]
16	高松空良① [北海]												41	佐々木老成② [札幌光星]
17	鈴木亮太郎② [立命館]												42	星拓弥② [余市紅志]
18	前田諒② [立命館]												43	西野雪那② [余市紅志]
19	上野洋督② [北見北斗]												44	谷目菜① [函館高専]
20	掛田葵斗② [北見北斗]												45	羽鳥辰之介② [函館高専]
21	仲川憲吾② [札幌西]												46	西垣友真② [札幌藻岩]
22	板本新太① [札幌西]												47	大久保辰哉② [札幌藻岩]
23	成田海斗② [函館中部]												48	本間悠悟② [札幌日大]
24	久保純喜② [札幌旭丘]												49	若本広大② [札幌日大]
25	猪熊峻太② [札幌旭丘]												50	金井颯汰② [札幌清田]
26	伊藤悠吾② [弟子屈]												51	山口泰輝② [岩見沢西]
27	山口翼久① [寿都]												52	篠原壮汰② [岩見沢西]
28	伊藤修汰② [旭川実業]												53	島川颯太郎① [小樽桜陽]
29	渡部夢叶② [旭川実業]												54	河村大地② [小樽桜陽]
30	安田晴智② [岩緑陵]												55	蒲田稜哉② [帯広南商]
31	清水裕貴② [札幌南]												56	下天摩樹② [帯広南商]
32	池田勇人① [大谷室蘭]												57	武田悠② [北見北斗]
33	織本翔伍① [開成中等]												58	橋場優志② [北見北斗]
34	山名雄大① [開成中等]												59	田村虎大② [旭川実業]
35	南部大輝② [帯広南商]												60	藤崎晴大② [旭川実業]
36	飯沼蓮② [函館工業]												61	吉田克② [札幌稲雲]
37	杉澤拓② [函館工業]												62	吉木村柚葵② [札幌稲雲]
38	矢口郡昌① [北科大高]												63	高橋昌也② [釧路江南]
39	伊東峻吾② [北科大高]												64	大川昂生① [釧路江南]
40													65	福田玲於② [函館中部]
41													66	筑前幸也① [函館中部]
42													67	安田裕哉② [苫小牧工]
43													68	沖田潤樹② [苫小牧工]
44													69	新山悠永① [開成中等]
45													70	小泉連太郎① [開成中等]

優勝	本間悠悟	・	若本広大	札幌日本大学高等学校
準優勝	仲川憲吾	・	板本新太	北海道札幌西高等学校
3位	清水裕貴	・	木林佑太	北海道札幌南高等学校
	西垣友真	・	大久保辰哉	北海道札幌藻岩高等学校



第39回北海道高等学校秋季テニス大会 兼 第40回全国選抜高校テニス大会北海道地区大会

女子団体



優勝	札幌光星高等学校	札幌支部
準優勝	立命館慶祥高等学校	札幌支部
3位	北海道札幌啓成高等学校	札幌支部
	北海道札幌新川高等学校	札幌支部

第39回北海道高等学校秋季テニス大会

兼 第40回全国選抜高校テニス大会北海道地区大会

〔女子団体〕

1R①	帯広緑陽	0 vs 5 ○	札幌南	1R②	札幌西	○ 5 vs 0	苫小牧南
S1	大澤 瑠花 2	0 : 6 ○	高梨 美陽 1	S1	金岡 知葉 2	○ 6 : 0	四十物 里南 2
D1	西本 妃菜里 2 佐藤 薫乃 2	4 : 6 ○	高橋 里奈 2 橋本 茉未 2	D1	伊藤 文月 1 吉岡 琴音 2	○ 6 : 4	浅野 美咲紀 2 伊藤 紗侑美 2
S2	加茂 みなみ 1	2 : 6 ○	大和 柚季 2	S2	松原 つぐみ 1	○ 6 : 1	谷 優花 2
D2	室井 優花 1 小泉 優奈 1	4 : 6 ○	鷺田 梨乃 2 柿崎 真祐 1	D2	僧都 舞子 1 田中 由莉 2	○ 6 : 1	武隈 のぞみ 2 伊藤 好美 1
S3	高田 結 1	2 : 6 ○	辻野 愛奈 2	S3	風間 詩悠那 1	○ 6 : 0	傳甫 衣里奈 2
1R③	音 更	1 vs 4 ○	旭川永嶺	1R④	大谷室蘭	0 vs 5 ○	札幌西陵
S1	石黒 可菜 2	2 : 6 ○	桑原 由佳 2	S1	成瀬 真鈴 1	0 : 6 ○	谷淵 友梨 1
D1	藤井 まゆ 1 細岡 奈未 2	3 : 6 ○	廣瀬 七海 2 鈴木 歌恋 2	D1	松居 ほの香 2 日高 結里奈 1	2 : 6 ○	杉内 萌夏 1 安井 彩花 2
S2	林 紗弥佳 2	0 : 6 ○	北原 若奈 1	S2	池崎 彩夏 1	1 : 6 ○	鎌田 有音 2
D2	後藤 夢佳 1 斉藤 楓華 1	2 : 6 ○	中島 菜々美 2 永井 みずき 2	D2	山下 穂香 1 古田 亜季子 1	0 : 6 ○	村上 利桜 2 齋藤 心和 1
S3	西村 美柚 1	○ 6 : 1	松田 朋恵 2	S3	二田 来実 1	0 : 6 ○	阿部 結菜 2
1R⑤	北見北斗	○ 3 vs 2	富良野	2R⑥	帯広三条	○ 5 vs 0	倶知安
S1	森下 希乃 2	○ 6 : 0	齊藤 優花 2	S1	山角 咲良 2	○ 6 : 0	網野 一華 2
D1	作田 里奈 2 橋 英里奈 2	(5) 6 : 7 ○	吉田 尚生 2 福田 瑞葉 2	D1	鈴木 響子 1 田川 結那 1	○ 6 : 1	鳥羽 陽菜里 2 大谷 くるみ 2
S2	長谷川 のあ 1	○ 6 : 2	下園 千夏 2	S2	植木 すず 2	○ 6 : 0	八田 愛梨 2
D2	松木 野乃花 2 渡辺 千咲子 2	○ 6 : 4	金森 有咲 1 小野寺 莉乃 1	D2	齊藤 あや 1 馬淵 慶乃 1	○ 6 : 0	安部 沙雪 2 小野 遥香 1
S3	泉谷 雪衣 2	3 : 6 ○	小泉 沙織 2	S3	仙庭 旭 2	○ 6 : 0	笹山 彩里 1
1R⑦	函館中部	○ 5 vs 0	深川西	2R⑧	札幌光星	○ 5 vs 0	札幌南
S1	布目 みずほ 2	○ 6 : 1	堂前 那奈 2	S1	菊地 にいな 1	○ 6 : 0	柿崎 真祐 1
D1	早坂 晨 2 高木 涼佳 1	○ 6 : 2	中村 来未 2 長原 楓夏 1	D1	佐々木 菜穂 1 藤本 悠那 2	○ 6 : 4	高梨 美陽 1 大和 柚季 2
S2	中 洸乃 2	○ 6 : 0	田村 朋美 2	S2	坂尻 若菜 1	○ 6 : 0	辻野 愛奈 2
D2	佐藤 優凧 2 木下 柚伽 1	○ 6 : 1	野田 真椰 2 福井 琴奈 1	D2	新宮 菜々恵 2 池澤 陽花 1	○ 6 : 0	橋本 茉未 2 高橋 里奈 2
S3	三國 杏奈 1	○ 6 : 0	森谷 愛海 1	S3	永井 しおん 2	○ 6 : 1	鷺田 梨乃 2
2R⑨	岩緑陵	○ 4 vs 1	士別翔雲	2R⑩	釧路江南	1 vs 4 ○	札幌西
S1	南坂 玲奈 2	○ 6 : 2	奈良 日愛 1	S1	桜庭 千夏 1	4 : 6 ○	松原 つぐみ 1
D1	関野 陽日 1 藤田 優希 1	○ 6 : 0	美口 花菜 1 川上 里奈 1	D1	宮崎 優花 2 佐藤 裕海 2	1 : 6 ○	金岡 知葉 2 僧都 舞子 1
S2	佐藤 英里 1	○ 6 : 1	大橋 紀花 1	S2	中里 美咲 1	○ 7 : 5	伊藤 文月 1
D2	森 愛佳 2 堀 柚香 1	○ 6 : 3	石川 真鈴 1 上家 久瑠実 1	D2	桐生 彩夏 2 東出 あきほ 1	1 : 6 ○	吉岡 琴音 2 田中 由莉 2
S3	村本 侑菜 1	3 : 6 ○	山岸 奈々 1	S3	酒井 望有 2	0 : 6 ○	風間 詩悠那 1
2R⑪	旭川永嶺	2 vs 3 ○	札幌新川	2R⑫	札幌啓成	○ 4 vs 1	札幌西陵
S1	石田 結愛 2	0 : 6 ○	工藤 愛菜 2	S1	照井 妃奈 1	○ 6 : 0	阿部 結菜 2
D1	桑原 由佳 2 北原 若奈 1	1 : 6 ○	宮川 あかり 1 高野 明日香 2	D1	小笠原 真子 2 本間 和 1	0 : 6 ○	谷淵 友梨 1 杉内 萌夏 1
S2	本田 彩華 1	0 : 6 ○	小森 葉名 2	S2	金内 葵春 2	○ 6 : 0	安井 彩花 2
D2	廣瀬 七海 2 鈴木 歌恋 2	○ 6 : 3	藤田 真央 2 丹羽 紗千 2	D2	三井田 愛佳 2 河野 椿 1	○ 6 : 4	鎌田 有音 2 村上 利桜 2
S3	中島 菜々美 2	○ 6 : 0	坂本 陽菜 2	S3	松山 寧有 1	○ 6 : 0	齋藤 心和 1

2R⑬	北見北斗	○ 3 vs 2	釧路北陽	2R⑭	北星女子	○ 3 vs 2	帯広三条
S1	森下 希乃 2	○ 6 : 2	斉藤 純麗 2	S1	澤田 佳歩 1	○ 6 : 0	山角 咲良 2
D1	作田 里奈 2 橋 英里奈 2	4 : 6 ○	寺田 陸 2 柴崎 杏菜 2	D1	北島 萌 2 川村 優衣 1	○ 6 : 1	鈴木 響子 1 田川 結那 1
S2	長谷川 のあ 1	○ 6 : 2	大野 紗千 2	S2	篠原 三南美 2	○ 6 : 0	植木 すず 2
D2	松木 野乃花 2 渡辺 千咲子 2	2 : 6 ○	黒田 詩温 2 廣瀬 梨乃 2	D2	徳永 藍海 1 柴原 由佳 2	○ 6 : 3	齊藤 あや 1 馬淵 慶乃 1
S3	泉谷 雪衣 2	○ 6 : 1	梶谷 愛美 2	S3	木下 はるひ 2	(3) 6 : 7 ○	仙庭 旭 2

2R⑮	函館中部	0 vs 5 ○	立命館	QF⑯	札幌光星	○ 3 vs 0	岩緑陵
S1	布目 みずほ 2	0 : 6 ○	田巻 日菜乃 1	S1	菊地 にいな 1	○ 6 : 0	南坂 玲奈 2
D1	早坂 晨 2 高木 涼佳 1	0 : 6 ○	伊藤 真侑 2 浅輪 楓 1	D1	佐々木 菜穂 1 藤本 悠那 2	○ 6 : 0	関野 陽日 1 藤田 優希 1
S2	中 洸乃 2	0 : 6 ○	川越 咲良 2	S2	坂尻 若菜 1	○ 6 : 0	佐藤 英里 1
D2	佐藤 優凧 2 木下 柚伽 1	3 : 6 ○	齊藤 璃子 2 綾部 香里 2	D2	新宮 菜々恵 2 池澤 陽花 1	2 : 0	森 愛佳 2 堀 柚香 1
S3	三國 杏奈 1	0 : 6 ○	田中 さや花 2	S3	永井 しおん 2	0 : 0	村本 侑菜 1

QF⑰	札幌西	2 vs 3 ○	札幌新川	QF⑱	札幌啓成	○ 3 vs 0	北見北斗
S1	松原 つぐみ 1	4 : 6 ○	宮川 あかり 1	S1	照井 妃奈 1	○ 6 : 0	森下 希乃 2
D1	金岡 知葉 2 僧都 舞子 1	○ 6 : 1	高野 明日香 2 坂本 陽菜 2	D1	小笠原 真子 2 本間 和 1	○ 6 : 2	作田 里奈 2 橋 英里奈 2
S2	伊藤 文月 1	0 : 6 ○	工藤 愛菜 2	S2	金内 葵春 2	○ 6 : 0	長谷川 のあ 1
D2	吉岡 琴音 2 田中 由莉 2	○ 6 : 0	藤田 真央 2 丹羽 紗千 2	D2	三井田 愛佳 2 河野 椿 1	:	松木 野乃花 2 渡辺 千咲子 2
S3	風間 詩悠那 1	2 : 6 ○	小森 葉名 2	S3	松山 寧有 1	:	泉谷 雪衣 2

QF⑲	北星女子	0 vs 3 ○	立命館	SF⑳	札幌光星	○ 3 vs 0	札幌新川
S1	澤田 佳歩 1	2 : 6 ○	田巻 日菜乃 1	S1	菊地 にいな 1	○ 6 : 0	宮川 あかり 1
D1	北島 萌 2 川村 優衣 1	2 : 6 ○	伊藤 真侑 2 浅輪 楓 1	D1	佐々木 菜穂 1 藤本 悠那 2	○ 6 : 0	高野 明日香 2 坂本 陽菜 2
S2	篠原 三南美 2	0 : 6 ○	川越 咲良 2	S2	坂尻 若菜 1	5 : 3	工藤 愛菜 2
D2	徳永 藍海 1 柴原 由佳 2	:	齊藤 璃子 2 綾部 香里 2	D2	新宮 菜々恵 2 池澤 陽花 1	○ 6 : 2	藤田 真央 2 丹羽 紗千 2
S3	木下 はるひ 2	:	田中 さや花 2	S3	永井 しおん 2	3 : 5	小森 葉名 2

SF(21)	札幌啓成	2 vs 3 ○	立命館	F(22)	札幌光星	○ 3 vs 2	立命館
S1	照井 妃奈 1	○ 6 : 3	田巻 日菜乃 1	S1	菊地 にいな 1	2 : 6 ○	田巻 日菜乃 1
D1	小笠原 真子 2 本間 和 1	0 : 6 ○	齊藤 璃子 2 田中 さや花 2	D1	佐々木 菜穂 1 池澤 陽花 1	○ 7 : 6 (4)	齊藤 璃子 2 綾部 香里 2
S2	金内 葵春 2	(5) 6 : 7 ○	川越 咲良 2	S2	坂尻 若菜 1	○ 6 : 4	川越 咲良 2
D2	三井田 愛佳 2 河野 椿 1	2 : 6 ○	浅輪 楓 1 綾部 香里 2	D2	藤本 悠那 2 新宮 菜々恵 2	○ 6 : 1	浅輪 楓 1 田中 さや花 2
S3	松山 寧有 1	○ 6 : 4	伊藤 真侑 2	S3	永井 しおん 2	4 : 6 ○	伊藤 真侑 2

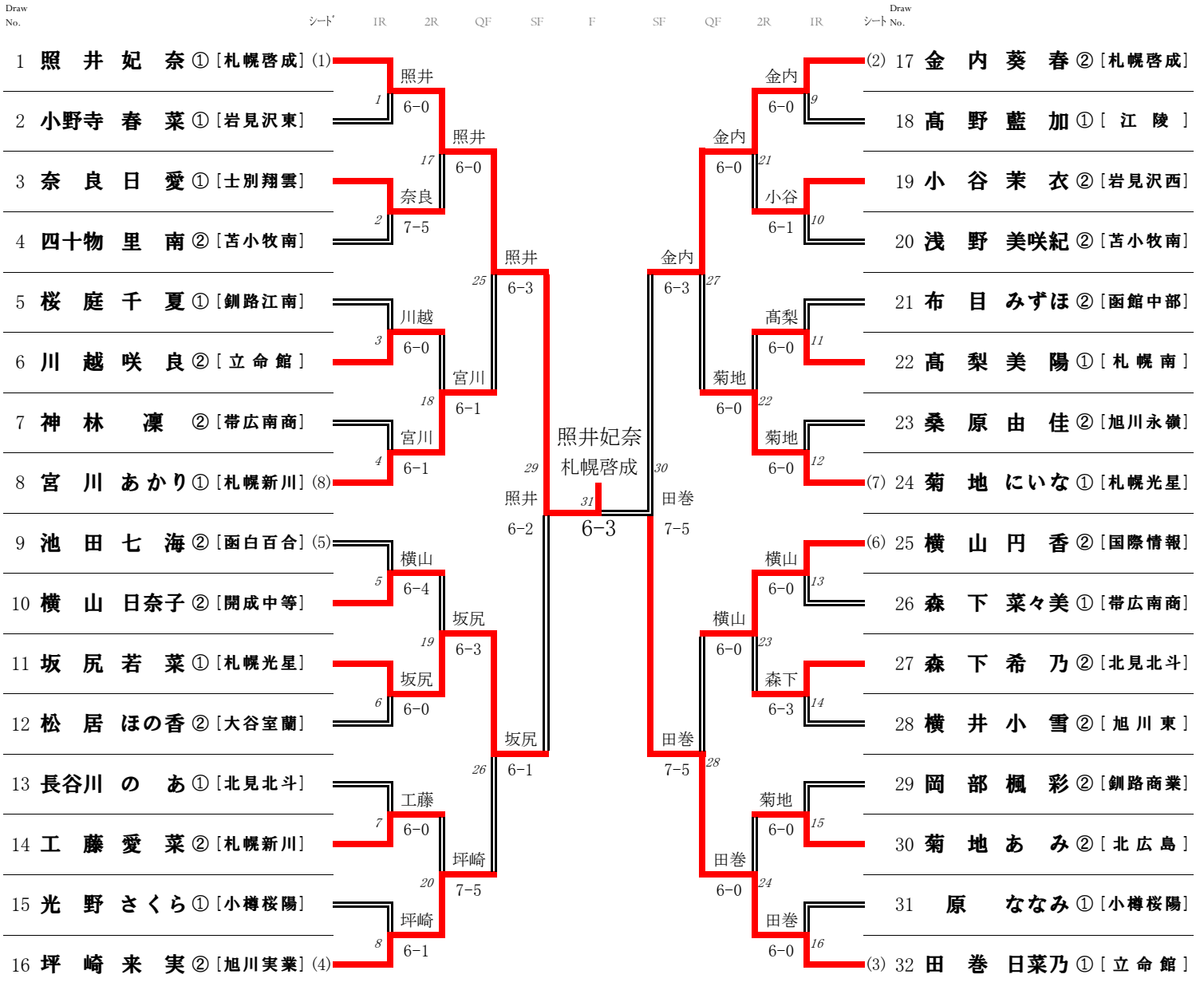
順決①	札幌新川	0 vs 3 ○	札幌啓成	順決②		vs	
S1	宮川 あかり 1	1 : 6 ○	照井 妃奈 1	S1		:	
D1	高野 明日香 2 藤田 真央 2	3 : 6 ○	小笠原 真子 2 本間 和 1	D1		:	
S2	工藤 愛菜 2	3 : 4	金内 葵春 2	S2		:	
D2	小森 葉名 2 丹羽 紗千 2	5 : 4	三井田 愛佳 2 河野 椿 1	D2		:	
S3	坂本 陽菜 2	0 : 6 ○	松山 寧有 1	S3		:	



第39回北海道高等学校秋季テニス大会

兼 第40回全国選抜高校テニス大会北海道地区大会

女子シングルス



優勝	照井 妃奈	北海道札幌啓成高等学校
準優勝	田巻 日菜乃	立命館慶祥高等学校
3位	坂尻 若菜	札幌光星高等学校
	金内 葵春	北海道札幌啓成高等学校



第39回北海道高等学校秋季テニス大会

兼 第40回全国選抜高校テニス大会北海道地区大会

女子ダブルス

Draw No.	選手	所属	シード	1R	2R	3R	QF	SF	F	SF	QF	3R	2R	1R	Draw No.	選手	所属
1	照井 妃奈 ①	[札幌啓成]	(1)				啓成								25	田川 卷日菜乃 ①	[立命館]
2	金内 葵春 ②	[札幌啓成]					啓成								26	高野 藍加 ①	[江陵]
3	風岡 詩悠那 ①	[札幌西]			17	6-0									27	植村 優菜 ①	[函白百合]
4	吉岡 琴音 ②	[札幌西]					札幌西								28	浅野 美咲 ②	[苫小牧南]
5	須藤 瑶絵 ①	[海星]			1	6-0									29	吉田 尚生 ②	[富良野]
6	伊藤 真侑 ②	[立命館]					啓成								30	高梨 美陽 ①	[札幌南]
7	浅藤 楓 ①	[立命館]					啓成								31	青野 ひかり ②	[佐呂間]
8	大山 紀花 ①	[士別翔雲]			2	6-2									32	永井 しおん ②	[札幌光星]
9	原 ななみ ①	[小樽桜陽]					啓成								33	小水 菜津美 ②	[岩見沢西]
10	滝澤 未夢 ②	[小樽桜陽]			18	6-0									34	山崎 杏 ②	[旭川東]
11	松井 小雪 ②	[北見柏陽]					啓成								35	石黒 可菜 ②	[音更]
12	川脇 樹里 ②	[北見柏陽]					旭実								36	金松 知葉 ②	[札幌西]
13	寺田 陸 ②	[釧路北陽]			19	6-1									37	神林 凜 ②	[帯広南商]
14	柴崎 杏菜 ②	[釧路北陽]					旭実								38	網野 一華 ②	[倶知安]
15	坪崎 来実 ②	[旭川実業]			3	6-0									39	谷 優花 ②	[苫小牧南]
16	松本 乃綾 ②	[旭川実業]					旭実								40	長谷川 のあ ①	[北見北斗]
17	松居 ほの香 ②	[大谷室蘭]					北女								41	桜庭 千夏 ①	[釧路江南]
18	日高 結里奈 ①	[大谷室蘭]					北女								42	横山 日奈子 ②	[開成中等]
19	鈴木 響子 ①	[帯広三条]			4	6-3									43	布目 みずほ ②	[函館中部]
20	田川 佳歩 ①	[北星女子]	(8)				北女								44	鈴木 歌恋 ②	[旭川永嶺]
21	川村 優衣 ①	[北星女子]			20	6-1									45	三井田 愛佳 ②	[札幌啓成]
22	横山 円香 ②	[国際情報]	(5)				啓成								46	南坂 玲奈 ②	[岩緑陵]
23	有吉 千宙 ②	[国際情報]					啓成								47	谷 友梨 ①	[札幌西陵]
24	成瀬 真鈴 ①	[大谷室蘭]			21	6-2									48	坂尻 若菜 ①	[札幌光星]
25	池崎 彩夏 ①	[大谷室蘭]					国情										
26	木村 由寿 ①	[北海]			5	6-1											
27	依田 茉夕 ①	[北海]					国情										
28	光野 さくら ①	[小樽桜陽]					国情										
29	坂下 新歩 ②	[小樽桜陽]					国情										
30	池田 七海 ②	[函白百合]			6	6-1											
31	福土 綾乃 ②	[函白百合]					函白										
32	菊地 あみ歩 ②	[北広島]			22	6-4											
33	鬼原 果麗 ②	[北広島]					函白										
34	斉藤 純麗 ②	[釧路北陽]					新川										
35	千田 茉礼 ②	[釧路北陽]					新川										
36	小野寺 春菜 ①	[岩見沢東]			23	6-2											
37	堀 春佑 ①	[岩見沢東]					永嶺										
38	桑原 由佳 ②	[旭川永嶺]			7	6-0											
39	北原 若奈 ①	[旭川永嶺]					永嶺										
40	藤井 まゆ ①	[音更]					新川										
41	西村 美柚 ①	[音更]					新川										
42	石田 結愛 ②	[旭川永嶺]			8	6-4											
43	中島 菜々美 ②	[旭川永嶺]					新川										
44	宮川 あかり ①	[札幌新川]	(4)				新川										
45	工藤 愛菜 ②	[札幌新川]			24	6-0											

優勝	照井妃奈	・	金内葵春	北海道札幌啓成高等学校
準優勝	坂尻若菜	・	菊地いな	札幌光星高等学校
3位	宮川あかり	・	工藤愛菜	北海道札幌新川高等学校
	田巻日菜乃	・	川越咲良	立命館慶祥高等学校