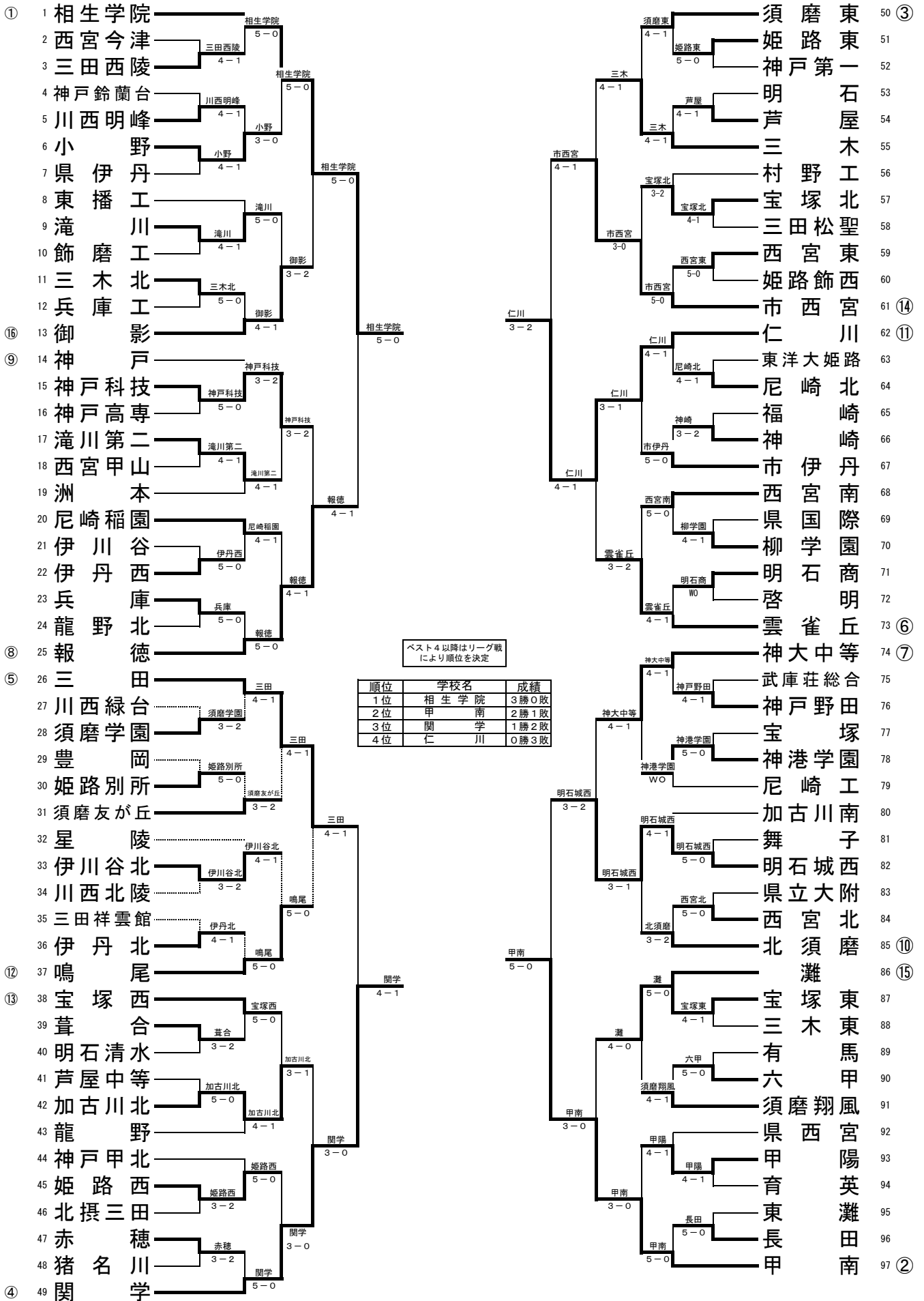


平成29年度兵庫県高等学校対抗テニス新人大会 男子団体戦



ベスト4以降はリーグ戦により順位を決定

順位	学校名	成績
1位	相生学院	3勝0敗
2位	甲南	2勝1敗
3位	関学	1勝2敗
4位	仁川	0勝3敗

第60回兵庫県高等学校対抗テニス新人大会 男子団体戦本戦

平成29年11月4日～5日
神戸総合運動公園

準々決勝

学校名	相生学院	5-0	報徳
S1	阿多竜也②	8-0	中尾凜太郎②
D1	中村秋河①	8-0	山崎康司②
	高畑里玖①		若生海斗②
S2	丸山隼弥②	8-1	下川創大②
D2	藤本拓②	8-0	松井樹②
	三井優太②		進藤洋一②
S3	東竜平①	8-2	小林亮輝②

学校名	市西宮	2-3	仁川
D1	山本仁平②	8-6	小阪優太②
D1	松井勇人②	2-8	藤岡陽太②
	山崎響②		黒田悠葵②
S2	丹保蒼馬②	8-5	坂手祐輝②
D2	白金耕汰②	3-8	西山哲平②
	原陸大②		濱田颯馬②
S3	堂蘭雅人②	2-8	金谷有規②

準々決勝

学校名	三田	1-4	関学
S1	山野井陸②	4-8	岡崎綜太②
D1	田邊瞭太②	(3)8-9	村川功樹②
	湯川響己①		内藤大②
S2	楠見智也②	1-8	片渕裕斗①
D2	伊原祐貴②	3-8	仁部奏①
	岡本理央②		池田直紀①
S3	勝見康平②	8-5	橘高光輝②

準々決勝

学校名	明石城西	0-5	甲南
S1	石村柁平②	0-8	奥平駿①
D1	辻泰希②	4-8	沖津尊弘②
	菊地凌央②		宮塚康生②
S2	久保大空①	1-8	棚橋勇斗②
D2	藤井暖大②	3-8	安留直喜②
	江口颯哉②		杉内孝行①
S3	藤村玲玖②	2-8	西村瑛人①

決勝リーグ戦

決勝リーグ1

学校名	相生学院	5-0	関学
S1	阿多竜也②	8-1	岡崎綜太②
D1	丸山隼弥②	8-0	村川功樹②
	中村秋河①		内藤大②
S2	高畑里玖①	8-1	片渕裕斗①
D2	金成練①	8-3	仁部奏①
	佐々木偉琉②		池田直紀①
S3	東竜平①	8-0	橘高光輝②

決勝リーグ2

学校名	仁川	1-4	甲南
S1	小阪優太②	0-8	奥平駿①
D1	藤岡陽太②	0-8	沖津尊弘②
	黒田悠葵②		篠原ユーコン嶺①
S2	坂手祐輝②	1-8	棚橋勇斗②
D2	西山哲平②	2-8	安留直喜②
	森勇斗②		杉内孝行①
S3	金谷有規②	8-1	西村瑛人①

決勝リーグ3

学校名	相生学院	5-0	仁川
S1	阿多竜也②	8-1	小阪優太②
D1	中村秋河①	8-2	藤岡陽太②
	高畑里玖①		金谷有規②
S2	丸山隼弥②	8-1	坂手祐輝②
D2	藤本拓②	8-1	黒田悠葵②
	三井優太②		西山哲平②
S3	東竜平①	8-1	森勇斗②

決勝リーグ4

学校名	関学	1-4	甲南
S1	岡崎綜太②	5-8	奥平駿①
D1	村川功樹②	6-8	沖津尊弘②
	内藤大②		篠原ユーコン嶺①
S2	片渕裕斗①	7-9	棚橋勇斗②
D2	仁部奏①	8-6	安留直喜②
	池田直紀①		杉内孝行①
S3	橘高光輝②	1-8	高倉壮真②

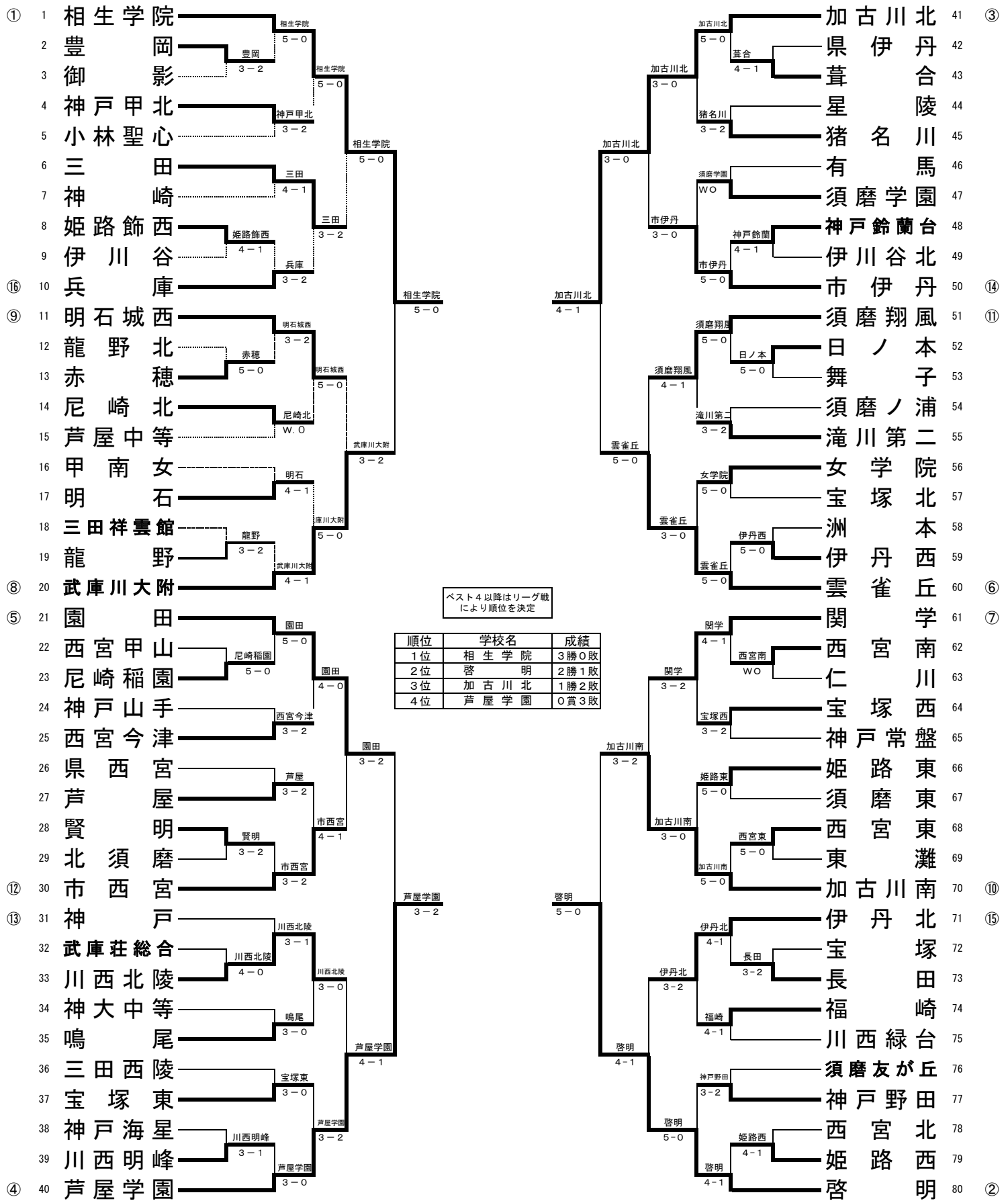
決勝リーグ5

学校名	相生学院	5-0	甲南
S1	阿多竜也②	8-2	奥平駿①
D1	中村秋河①	8-2	沖津尊弘②
	高畑里玖①		篠原ユーコン嶺①
S2	丸山隼弥②	8-2	棚橋勇斗②
D2	金成練①	8-1	安留直喜②
	佐々木偉琉②		杉内孝行①
S3	東竜平①	8-0	高倉壮真②

決勝リーグ6

学校名	関学	3-2	仁川
S1	岡崎綜太②	8-1	藤岡陽太②
D1	村川功樹②	4-8	小阪優太②
	内藤大②		濱田颯馬②
S2	片渕裕斗①	8-1	坂手祐輝②
D2	仁部奏①	8-1	黒田悠葵②
	池田直紀①		西山哲平②
S3	橘高光輝②	6-8	金谷有規②

平成29年度兵庫県高等学校対抗テニス新人大会 女子団体戦



第60回兵庫県高等学校対抗テニス新人大会 女子団体戦本戦

平成29年11月4日～5日
神戸総合運動公園

準々決勝

相生学院			武庫川大附		
S1	伊藤 さつき②	5-0	8-2	木全 桃子①	
D1	田中 菜冴美②	8-0	8-0	森崎 優衣②	
	人見 麗②			植村 亜紀子②	
S2	中島 美夢②	8-0	8-0	大土井 なつ海①	
D2	久田 真穂②	8-0	8-0	弘岡 さつき②	
	姫野 ナル②			森本 葉菜②	
S3	古賀 麻尋②	8-0	8-0	横坂 麻衣②	

加古川北			雲雀丘		
D1	氷室 杏美②	4-1	8-0	河村 莉奈②	
D1	山市 悠里花②	0-8	0-8	大中道 真歩②	
	柴田 菜柚②			吉川 葵②	
S2	水田 ひより②	8-3	8-3	玉倉 有悠希①	
D2	中嶋 莉来②	9-8(5)	9-8(5)	北川 凜②	
	柴峠 唯花②			多田 早希②	
S3	小西 里菜②	8-1	8-1	安川 瑞起②	

準々決勝

園田			芦屋学園		
S1	小川 瑠衣②	2-3	4-8	宮崎 明莉②	
D1	久保 美咲②	8-1	8-1	升崎 月乃①	
	井上 渚①			井上 紫②	
S2	亀井 麻由②	4-8	4-8	櫻井 ゆき②	
D2	赤井 琴音②	8-3	8-3	小寺 理緒①	
	角嶋 瞳②			大川 心①	
S3	田中 陽明子①	5-8	5-8	木嶋 亜天①	

加古川南			啓明		
S1	木村 萌々②	0-5	0-8	今田 穂②	
D1	久野 真里奈②	0-8	0-8	渡邊 来夢②	
	芝 美咲①			小曾根 真衣②	
S2	山本 真奈②	6-8	6-8	小曾根 祐衣②	
D2	前田 美帆②	(3)8-9	(3)8-9	勝山 真有②	
	小西 里奈①			柳田 愛里咲②	
S3	元山 優①	4-8	4-8	内匠 絵菜①	

決勝リーグ戦

決勝リーグ1

相生学院			芦屋学園		
S1	伊藤 さつき②	5-0	8-1	宮崎 明莉②	
D1	田中 菜冴美②	8-1	8-1	升崎 月乃①	
	人見 麗②			井上 紫②	
S2	中島 美夢②	8-0	8-0	櫻井 ゆき②	
D2	上野 胡桃②	8-0	8-0	小寺 理緒①	
	村口 裕里加②			大川 心①	
S3	古賀 麻尋②	8-0	8-0	木嶋 亜天①	

決勝リーグ2

加古川北			啓明		
S1	氷室 杏美②	1-4	3-8	今田 穂②	
D1	小西 里菜②	2-8	2-8	小曾根 真衣②	
	中嶋 莉来②			小曾根 祐衣②	
S2	水田 ひより②	6-8	6-8	渡邊 来夢②	
D2	山市 悠里花②	8-2	8-2	勝山 真有②	
	柴田 菜柚②			柳田 愛里咲②	
S3	柴峠 唯花②	4-8	4-8	内匠 絵菜①	

決勝リーグ3

相生学院			加古川北		
S1	伊藤 さつき②	5-0	8-6	氷室 杏美②	
D1	田中 菜冴美②	8-0	8-0	山市 悠里花②	
	人見 麗②			柴田 菜柚②	
S2	中島 美夢②	8-5	8-5	水田 ひより②	
D2	久田 真穂②	8-1	8-1	中嶋 莉来②	
	姫野 ナル②			柴峠 唯花②	
S3	古賀 麻尋②	8-1	8-1	小西 里菜②	

決勝リーグ4

芦屋学園			啓明		
S1	宮崎 明莉②	2-3	3-8	今田 穂②	
D1	升崎 月乃①	0-8	0-8	渡邊 来夢②	
	井上 紫②			小曾根 真衣②	
S2	櫻井 ゆき②	8-4	8-4	小曾根 祐衣②	
D2	木嶋 亜天①	8-5	8-5	勝山 真有②	
	大川 心①			柳田 愛里咲②	
S3	小寺 理緒①	0-8	0-8	内匠 絵菜①	

決勝リーグ5

相生学院			啓明		
S1	伊藤 さつき②	5-0	8-4	今田 穂②	
D1	田中 菜冴美②	8-2	8-2	渡邊 来夢②	
	人見 麗②			小曾根 真衣②	
S2	中島 美夢②	8-3	8-3	小曾根 祐衣②	
D2	上野 胡桃②	8-0	8-0	勝山 真有②	
	村口 裕里加②			柳田 愛里咲②	
S3	古賀 麻尋②	8-1	8-1	内匠 絵菜①	

決勝リーグ6

芦屋学園			加古川北		
S1	櫻井 ゆき②	1-4	2-8	氷室 杏美②	
D1	宮崎 明莉②	8-4	8-4	山市 悠里花②	
	升崎 月乃①			柴田 菜柚②	
S2	木嶋 亜天①	3-8	3-8	水田 ひより②	
D2	小寺 理緒①	0-8	0-8	中嶋 莉来②	
	大川 心①			柴峠 唯花②	
S3	井上 紫②	0-8	0-8	小西 里菜②	