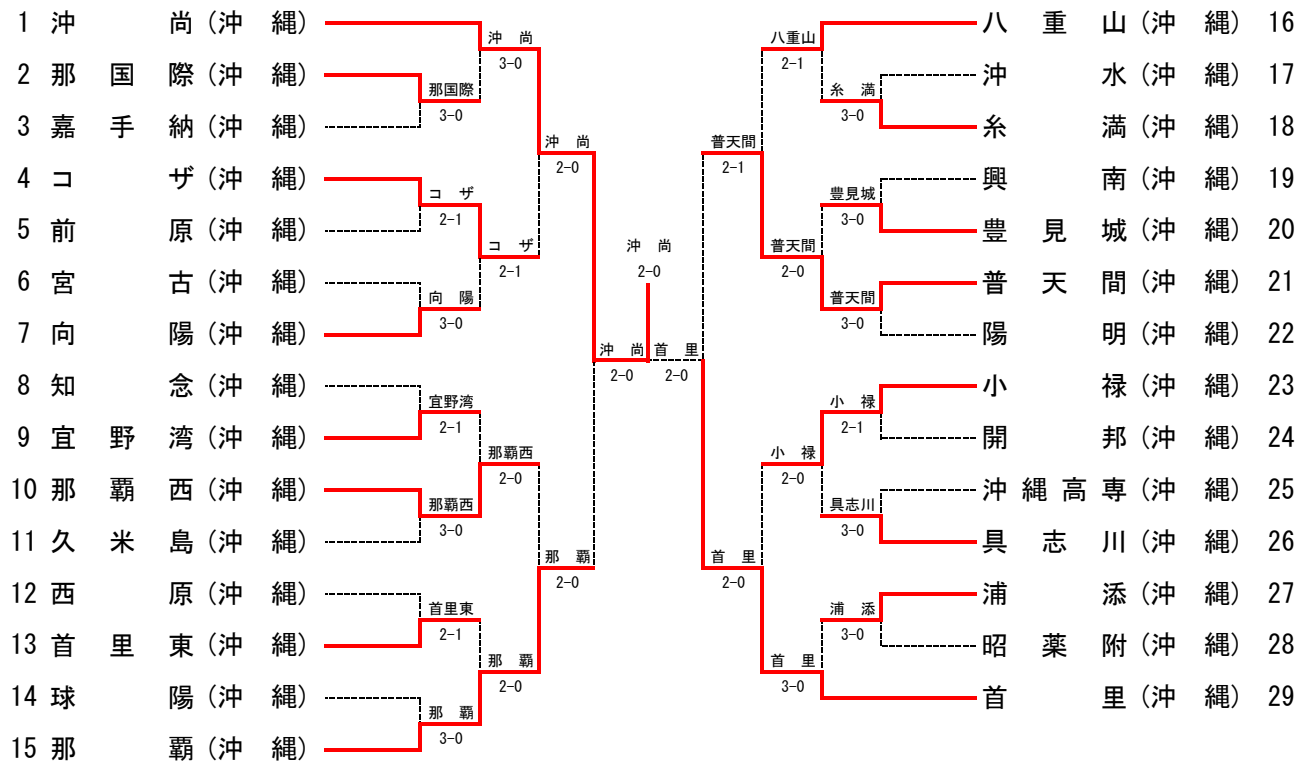


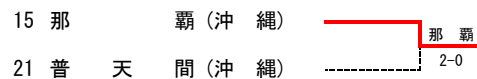


## 2017年度 沖縄県高等学校総合体育大会テニス競技

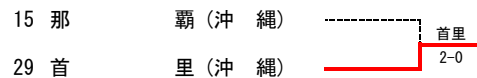
### 女子団体



### 3位決定戦



### 第2代表決定戦



# 男子団体

準決勝1	1	沖 尚	3-0	沖 工	12
D	吉井 恵三 3 仲間 舜 1	80		桃原 玲雄 2 長嶺 大介 2	
S1	☆上原 裕矢 3	81		馬上 廣貴 2	
S2	池間 昇太 3	81		照屋 隆道 3	

準決勝2	24	コザ	0-2	普天間	46
D	饒辺 達斗 2 川中 和樹 2	66打切り		廣渡 藍之 2 ☆天願 海斗 3	
S1	那覇 達也 2	38		大山 凌弥 3	
S2	☆宮城 舜 2	38		廣渡 泰斗 3	

決勝	1	沖 尚	3-0	普天間	46
D	吉井 恵三 3 仲間 舜 1	86		廣渡 藍之 2 ☆天願 海斗 3	
S1	☆上原 裕矢 3	85		大山 凌弥 3	
S2	池間 昇太 3	83		廣渡 泰斗 3	

3決	12	沖 工	2-1	コザ	24
D	桃原 玲雄 2 長嶺 大介 2	83		饒辺 達斗 2 川中 和樹 2	
S1	馬上 廣貴 2	38		那覇 達也 2	
S2	☆比嘉 健登 3	58		☆宮城 舜 2	

# 女子団体

準決勝1	1	沖 尚	2-0	那覇	15
D	足立 有香 3 前田 優歩 2	8-0		平良 七海 3 伊藤 結萌 3	
S1	☆我那覇 真子 3	8-1		當銘 咲星 3	
S2	石川 さくら 1			玉城 沙耶乃 3	

準決勝2	21	普天間	0-2	首里	29
D	宮城 詩織 2 曾木 あかり 2	0-8		安里 美優 2 玉城 花梨 2	
S1	☆国吉 莉湖 3	1-8		知名 真歩 3	
S2	仲松 玲美 1			☆伊波 実花子 3	

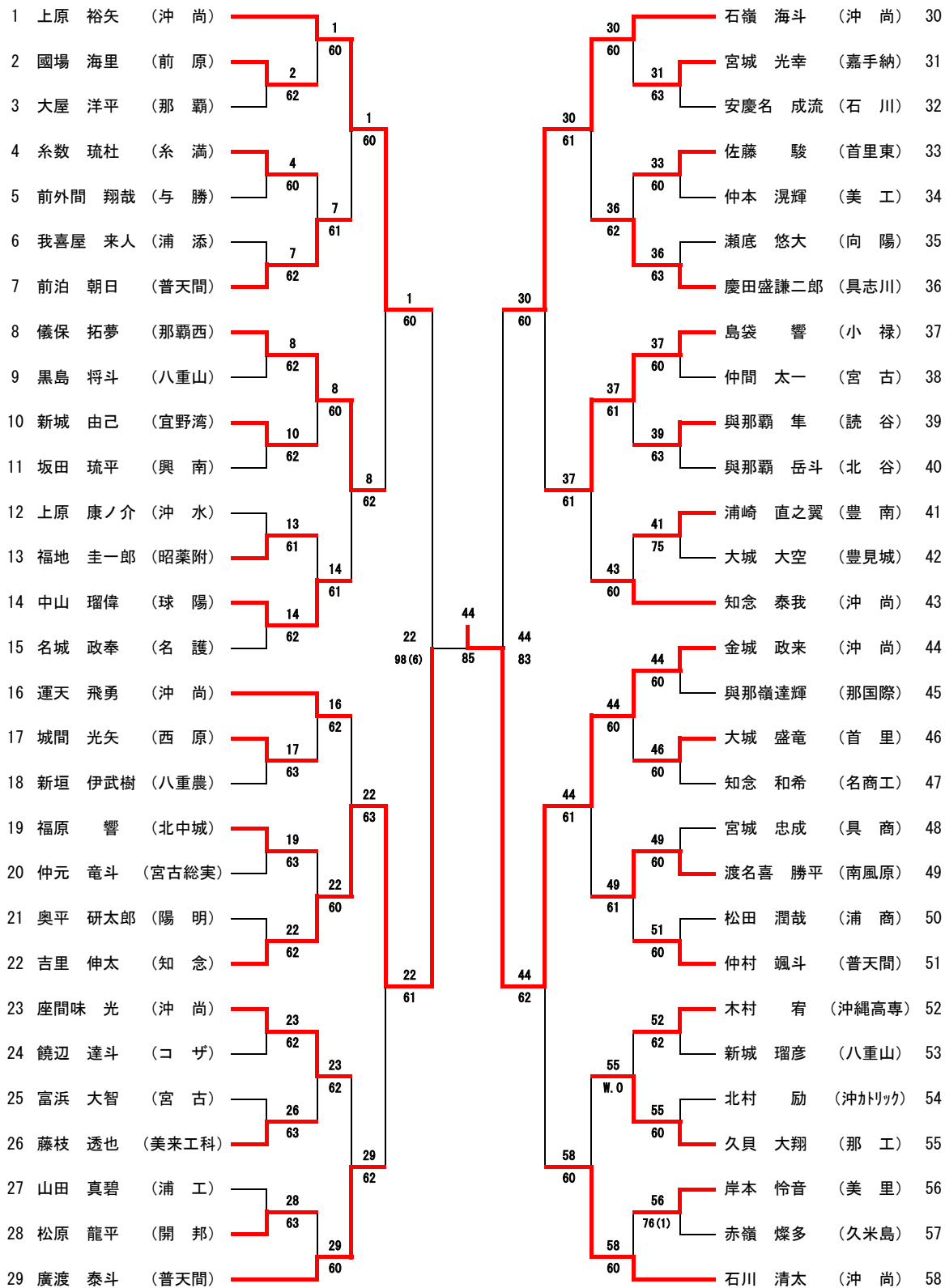
決勝	1	沖 尚	2-0	首里	29
D	足立 有香 3 前田 優歩 2	8-3		安里 美優 2 玉城 花梨 2	
S1	☆我那覇 真子 3	8-5		知名 真歩 3	
S2	石川 さくら 1	0-1打切り		☆伊波 実花子 3	

3決	15	那覇	2-0	普天間	21
D	平良 七海 3 伊藤 結萌 3	9-7		宮城 詩織 2 曾木 あかり 2	
S1	當銘 咲星 3	8-3		☆国吉 莉湖 3	
S2	玉城 沙耶乃 3	2-1打切り		仲松 玲美 1	

第2代表	15	那覇	0-2	首里	29
D	當銘 咲星 3 伊藤 結萌 3	3-8		安里 美優 2 玉城 花梨 2	
S1	平良 七海 3	0-8		知名 真歩 3	
S2	玉城 沙耶乃 3			☆伊波 実花子 3	

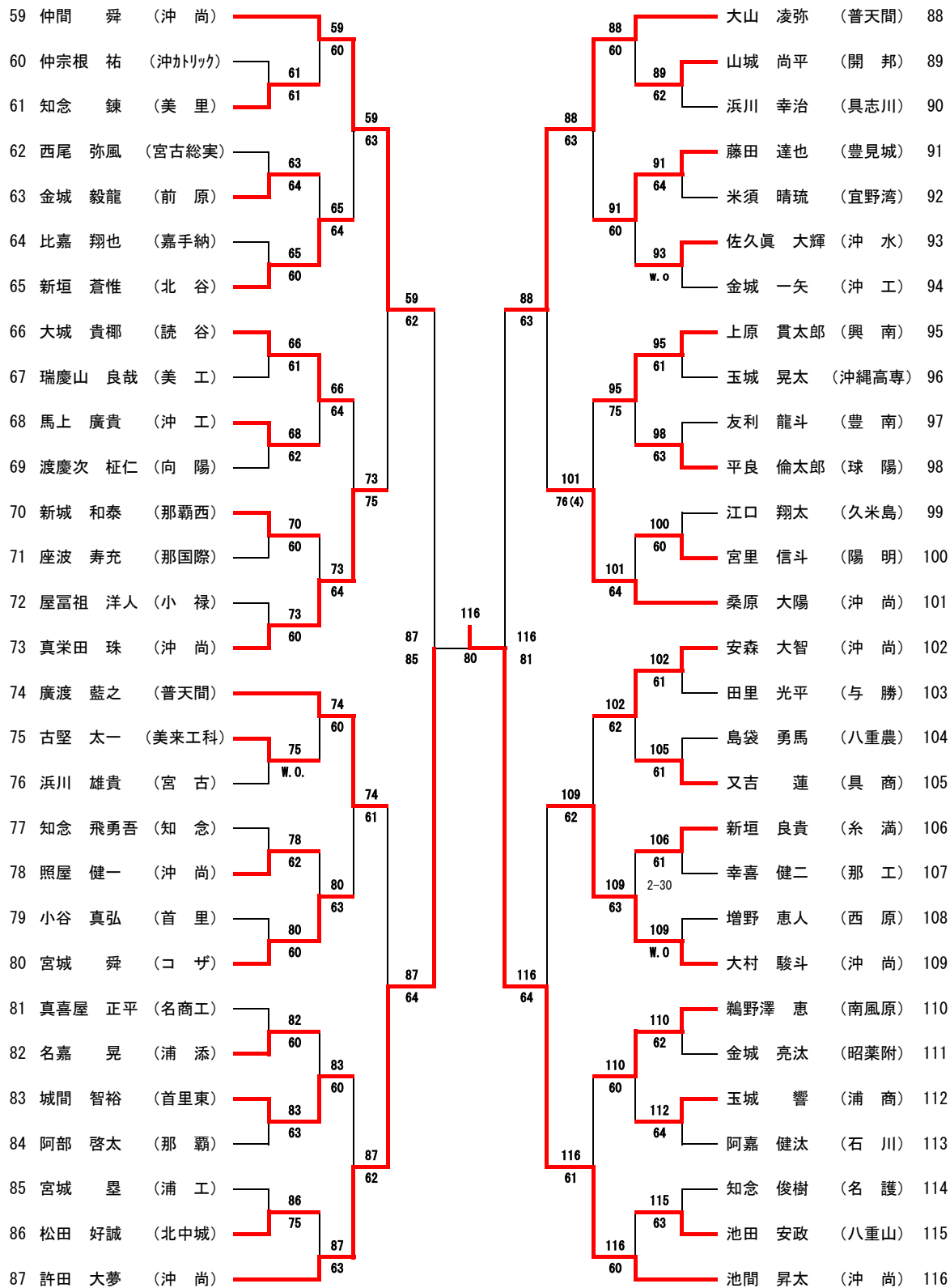
2017年度 沖縄県高等学校総合体育大会テニス競技

男子シングルス (1)



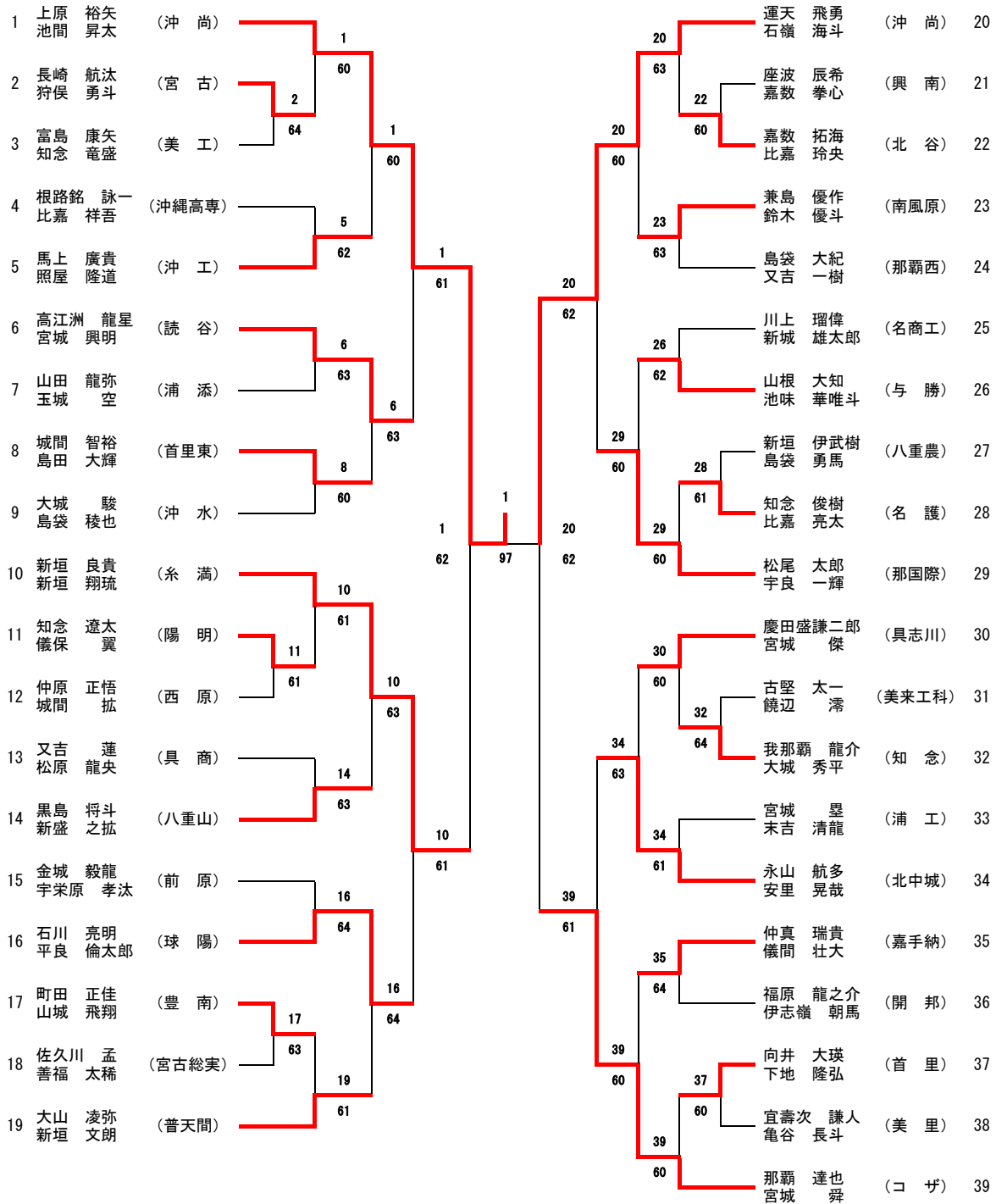
2017年度 沖縄県高等学校総合体育大会テニス競技

男子シングルス (2)



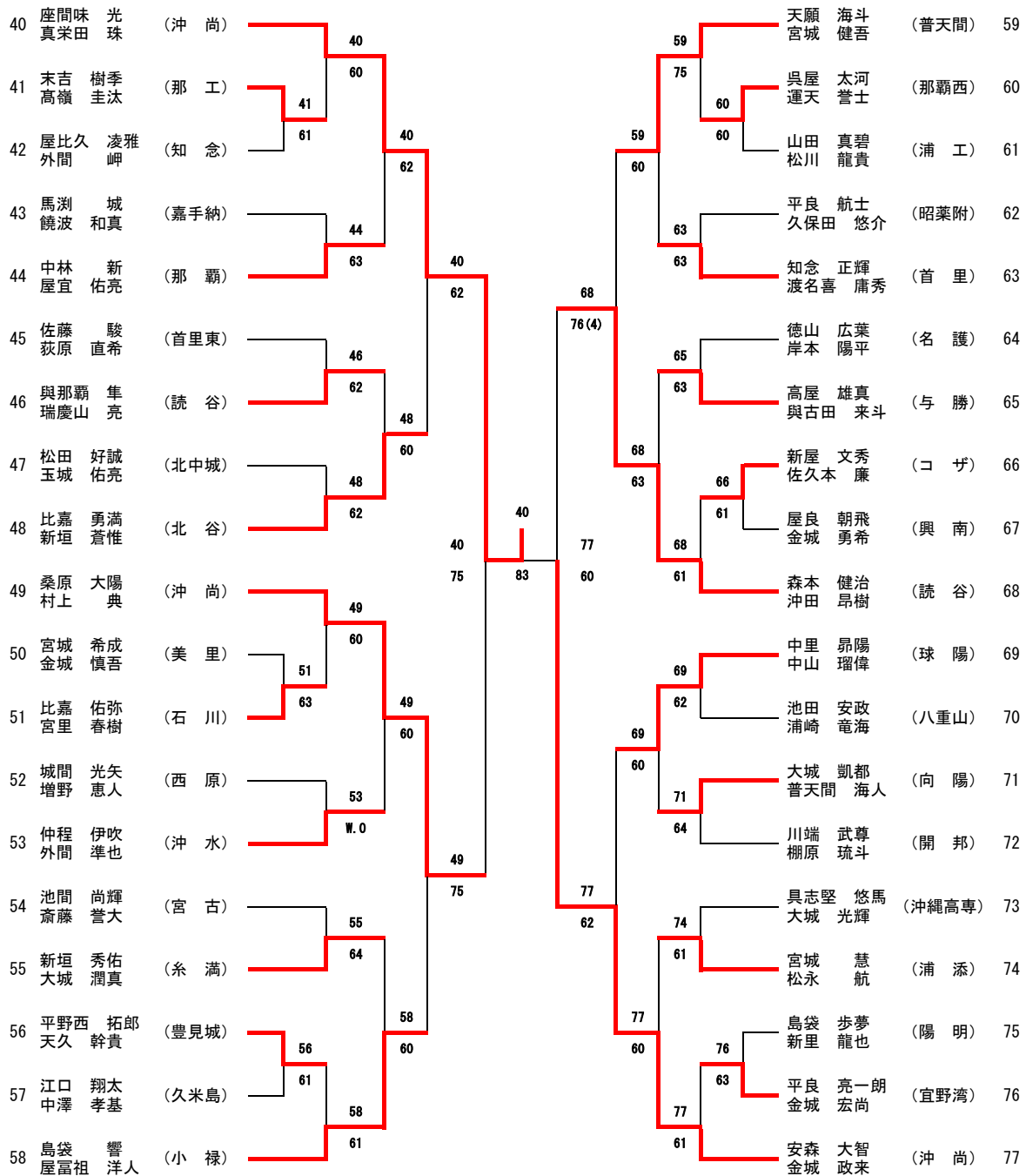
2017年度 沖縄県高等学校総合体育大会テニス競技

男子ダブルス (1)



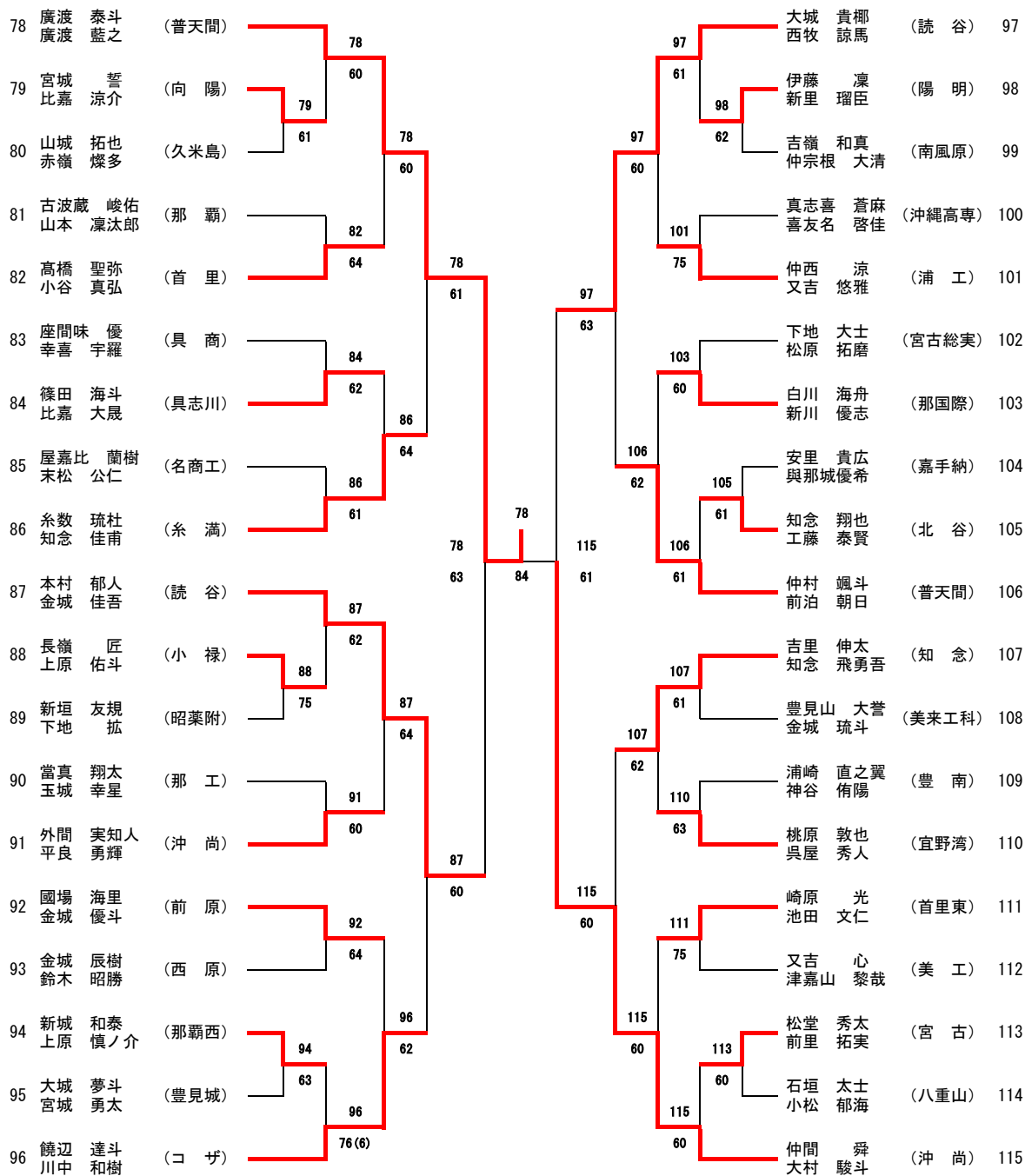
2017年度 沖縄県高等学校総合体育大会テニス競技

男子ダブルス (2)



2017年度 沖縄県高等学校総合体育大会テニス競技

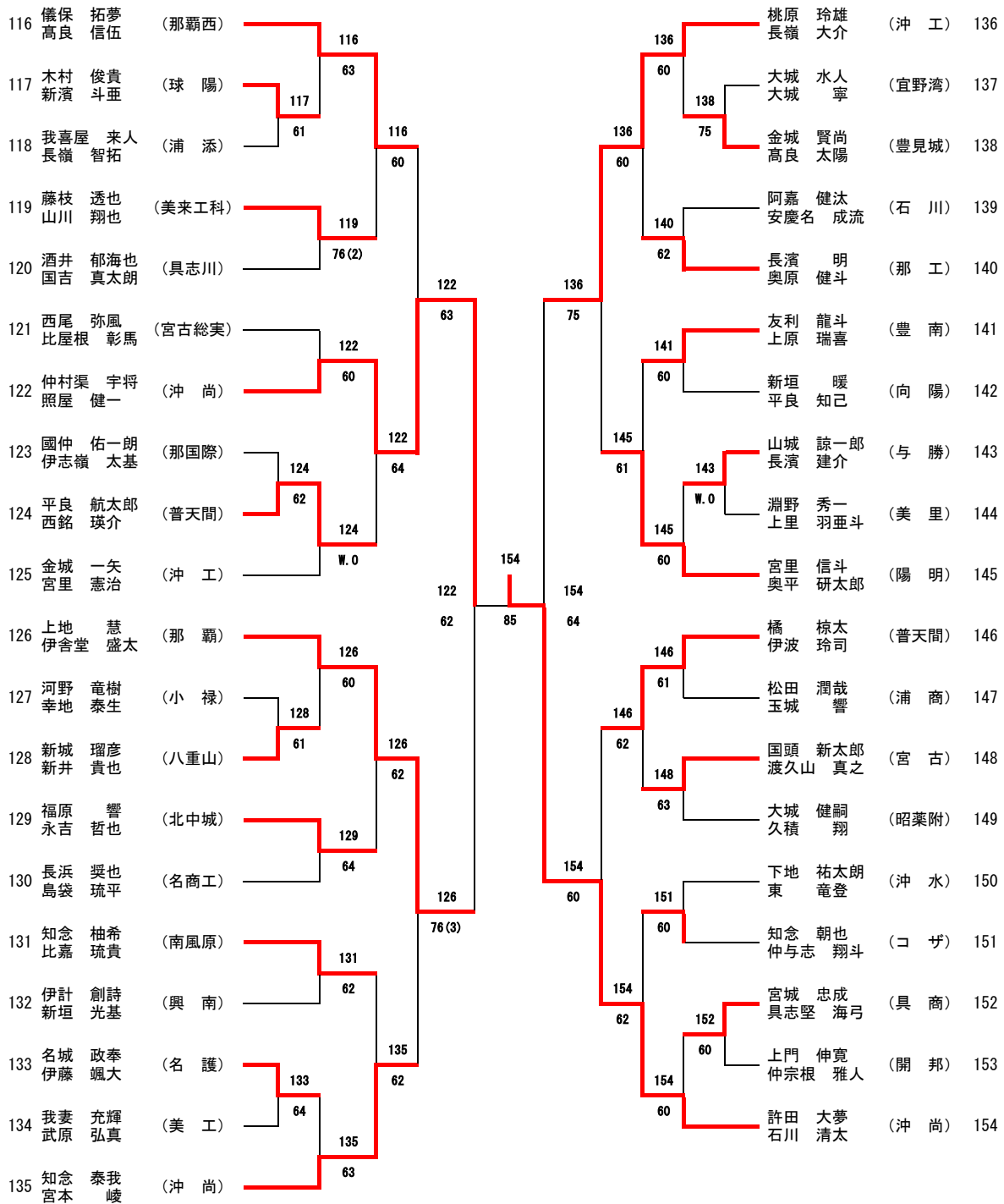
男子ダブルス (3)





2017年度 沖縄県高等学校総合体育大会テニス競技

男子ダブルス (4)





2017年度 沖縄県高等学校総合体育大会テニス競技

女子シングルス (2)

41	前田 優歩	(沖 尚)		41	石川 さくら	(沖 尚)	61
42	大城 果奈	(糸 満)	43	60	島袋 恵利花	(知 念)	62
43	中林 楓	(嘉手納)	61	41	海江田 百花	(浦 工)	63
44	真栄城 沙綾	(未来工科)		60	安谷屋 菜月	(宮古総実)	64
45	諸見里 杏	(開 邦)	45	60	玉城 沙耶乃	(那 覇)	65
46	謝花 愛海	(首 里)		60	金城 瑠奈	(小 禄)	66
47	呉屋 七海	(那覇西)	46	61	瀬川 祥美	(与 勝)	67
48	座喜味 彩羽	(宮 古)		50	長濱 夏海	(宮 古)	68
49	比嘉 美音	(コ ザ)	49	61	山入端 萌香	(浦 添)	69
50	仲村 姫加	(沖 尚)	60	50	石坂 桃子	(向 陽)	70
51	国吉 莉湖	(普天間)		60	玉城 花梨	(首 里)	71
52	折田 彩寧	(那国際)	51	41	洲鎌 明日香	(宮 古)	72
53	喜納 恭	(読 谷)	52	84	仲門 杏莉	(沖 水)	73
54	川満 海依	(宜野湾)	61	80	並里 真実	(豊見城)	74
55	下里 うらら	(八重山)	55	80	Bye		75
56	長濱 帆伽	(沖 尚)	60	63	玉城 涼香	(首里東)	76
57	新本 愛佳	(陽 明)	56	80	嘉手川 莉子	(西 原)	77
58	津波古 さくら	(興 南)	60	63	佐久川 育子	(具志川)	78
59	荒谷 真子	(昭業附)	59	80	今村 雅	(前 原)	79
60	安里 美優	(首 里)	63	60	足立 有香	(沖 尚)	80



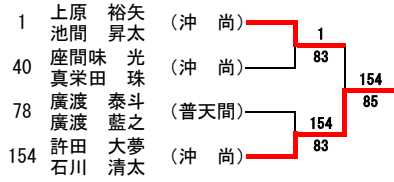
2017年度 沖縄県高等学校総合体育大会テニス競技

女子ダブルス (2)

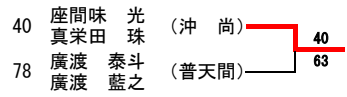
47	知名真歩	(首里)		47		比嘉恭伽	(沖尚)	70
48	伊波実花	(知念)		60		稲手梨紗	(嘉手納)	71
49	友利早葵	(向陽)	48		72	大城由紀	(那国際)	72
49	金城梨乃	(向陽)	76(3)		60	島袋貴恵	(那国際)	72
50	宮國南奈	(豊見城)		47		有島知里	(普天間)	73
50	与儀竹咲	(豊見城)		60		大城向日葵	(普天間)	73
51	森田美里	(沖工専)		51		小濱郁実	(八重山)	74
51	相川紗英	(沖工専)		w.o		上江洲風香	(与勝)	75
52	石川さくら	(沖尚)		52		金城瑠里	(与勝)	75
52	石川夏帆	(沖尚)		60		真榮田花歩	(与勝)	75
53	横田花音	(与勝)		54		瀬川祥美	(コザ)	76
53	平安なずな	(与勝)		60		長濱奈甘乃	(コザ)	76
54	安谷屋菜月	(宮古総実)		60		平川凜子	(糸満)	77
54	下地理央	(宮古総実)		52		照屋梨乃	(那覇)	78
55	石原萌香	(西原)		60		上原夕奈	(那覇)	78
55	嘉手川莉子	(西原)		56		大城七海	(那覇)	78
56	折田彩寧	(那国際)		64		平良沙耶乃	(首里東)	79
56	東江郁香	(那国際)		57		具志堅こだま	(首里東)	79
57	並里美奈	(首里東)		63		吉田菜々子	(首里)	80
57	玉城涼香	(首里東)		63		久高萌葉	(首里)	80
58	国吉莉湖	(普天間)		58		立津さくら	(沖尚)	81
58	曾木あかり	(普天間)		62		仲宗根雅	(沖尚)	81
59	島袋夏鈴	(那覇)		59		楚南桃子	(沖尚)	82
59	上原緋成子	(那覇)		63		比嘉優花	(沖尚)	82
60	嘉陽響	(具志川)		58		釣谷莉菜	(那覇西)	83
60	横田瑠梨花	(具志川)		61		宮城萌里	(那覇西)	83
61	長濱帆伽	(沖尚)		62		仲田花鈴	(興南)	84
61	藤原英利香	(沖尚)		w.o		嶋田百花	(興南)	84
62	平川さくら	(小禄)		63		東映月	(昭葉附)	85
62	大西美穂	(小禄)		63		上間美優	(昭葉附)	85
63	蔵当雅	(前原)		63		高良タメラ	(昭葉附)	85
63	蔵当絵愛	(前原)		69		新垣友香	(昭葉附)	86
64	儀間涼名	(浦添)		64		比嘉美音	(昭葉附)	87
64	佐久川梨音	(浦添)		65		喜久川珠梨	(昭葉附)	87
65	長濱夏海	(宮古)		65		佐伯海音	(昭葉附)	88
65	川満優里奈	(宮古)		64		中村江里	(昭葉附)	88
66	佐久間沙愛	(開邦)		64		與那覇瑠海	(昭葉附)	89
66	謝敷揺	(開邦)		69		與那覇積	(昭葉附)	89
67	那覇鈴奈	(昭葉附)		61		田畑萌	(昭葉附)	90
67	長嶺采海	(昭葉附)		68		嘉数瑠菜	(昭葉附)	90
68	粟国みれ	(球陽)		63		並里真実	(昭葉附)	91
68	島袋さくら	(球陽)		69		新垣有希	(昭葉附)	91
69	福地雛	(コザ)		60		友利早耶香	(昭葉附)	92
69	安座間千笑	(コザ)		60		比嘉彩乃	(昭葉附)	92

# 男子

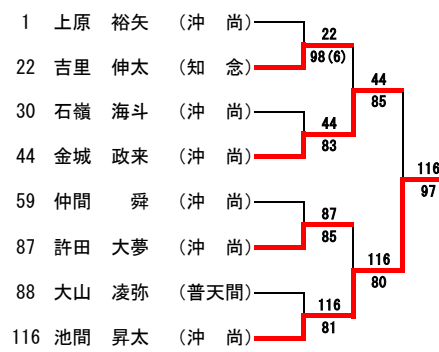
## ダブルスSF～



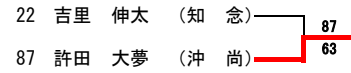
## 3位決定戦



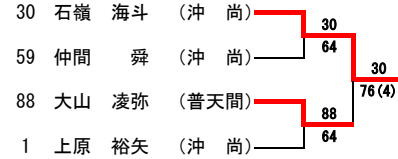
## シングルスQF～



## 3位決定戦

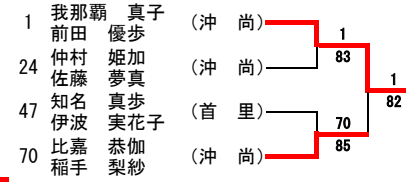


## 5位決定戦

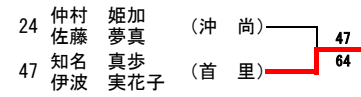


# 女子

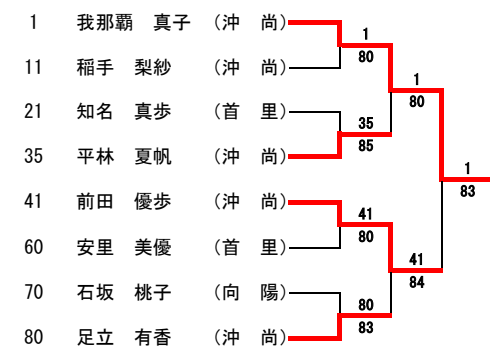
## ダブルスSF～



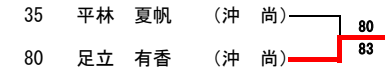
## 3位決定戦



## シングルスQF～



## 3位決定戦



## 5位決定戦

