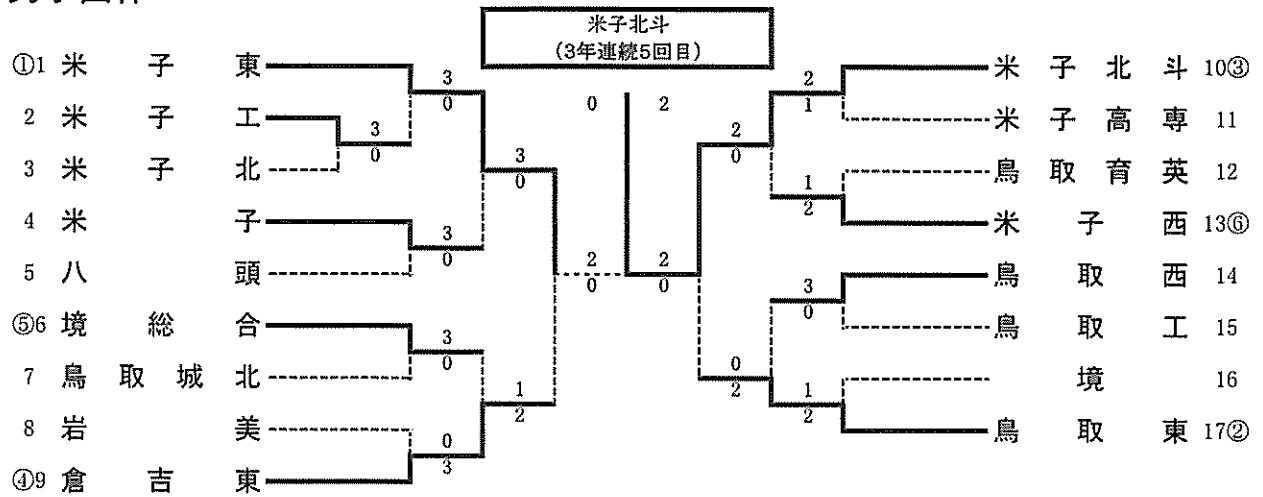
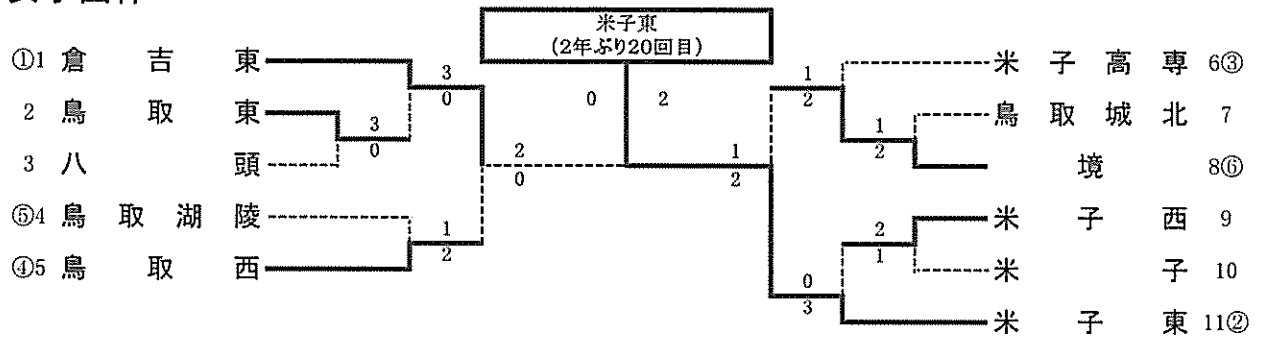


男子団体



女子団体



男子団体詳細

1R1	2	米子工	3-0	米子北	3
D		渡邊 優希 ③ 市場 真 ③	60	山内 智哉 ② 小原 翔太郎 ②	
S1		乾 修平 ③	62	野村 壘人 ②	
S2		西本 大志 ③	75	赤木 大夢 ①	

2R1	1	米子東	3-0	米子工	2
D		門脇 直大① 岸田 就一郎②	60	渡邊 優希 ③ 市場 真 ③	
S1		澤井 晃司②	62	乾 修平 ③	
S2		古田 壮汰③	61	吉原 慎太郎 ②	

2R2	4	米子	3-0	八頭	5
D		持田 晃臣 ③ 八原 蓮 ③	62	太田 圭亮 ② 清水 悠太 ②	
S1		七瀬 公晴 ③	64	谷口 隼 ②	
S2		森 健英 ③	60	嶋田 准也 ②	

2R3	6	境総合	2-1	鳥取城北	7
D		中村 風河 ③ 片桐 佳人 ③	61	山本 俊陽 ② 前川 由哉 ②	
S1		本多 楓 ③	61	吉浦 英佑②	
S2		南前 海斗 ③	67(4)	河津 孝朋 ①	

2R4	9	倉吉東	3-0	岩美	8
D		丹後 颯太 ③ 高久 雅輝 ③	60	松川 朱吏③ 津江 雅樹③	
S1		松本 惇 ③	60	田村 一真③	
S2		山本 樹 ③	64	高垣 迅③	

2R5	10	米子北斗	2-1	米子高専	11
D		谷口 友章 ② 濱崎 直人 ③	36	田中 祥太 ③ 勝部 諭紀 ③	
S1		新納 圭牙 ②	62	大下 歩 ③	
S2		玉田 一成 ①	60	木村 遼太郎 ③	

2R6	13	米子西	2-1	鳥取育英	12
D		富田 悠人 ③ 長尾 立城 ③	61	山本 一彰 ③ 住田 歩 ③	
S1		藤山 輝 ③	67(4)	山田 涼太 ③	
S2		浅川 昂輝 ③	61	谷田 稜 ③	

2R7	14	鳥取西	3-0	鳥取工	15
D		濱部 慶太 ③ 國岡 遼 ③	63	矢芝 悠希 ③ 篠原 拓真 ③	
S1		小谷 征太郎 ③	62	谷口 慎治 ②	
S2		高杉 一步 ③	61	遠藤 絢弥 ③	

2R8	17	鳥取東	2-1	境	16
D		松本 龍我 ② 浦木 勇輔 ②	36	松本 直樹 ③ 武智 雄大 ③	
S1		田中 宏和 ②	60	田中 祐輔 ③	
S2		橋川 蒼生 ①	63	内林 翔 ③	

3R1	1	米子東	3-0	米子	4
D		佐藤 紀之② 岸田 就一郎②	60	持田 晃臣 ③ 七瀬 公晴 ③	
S1		澤井 晃司②	60	森 健英 ③	
S2		古田 壮汰③	61	濱田 翔太 ③	

3R2	9	倉吉東	2-1	境総合	6
D		丹後 颯太 ③ 高久 雅輝 ③	60	中村 風河 ③ 片桐 佳人 ③	
S1		松本 惇 ③	64	本多 楓 ③	
S2		山本 樹 ③	06	南前 海斗 ③	

3R3	10	米子北斗	2-0	米子西	13
D		谷口 友章 ② 濱崎 直人 ③	33	浅川 昂輝 ③ 長尾 立城 ③	
S1		新納 圭牙 ②	60	富田 悠人 ③	
S2		玉田 一成 ①	60	藤山 輝 ③	

3R4	17	鳥取東	2-0	鳥取西	14
D		松本 龍我 ② 浦木 勇輔 ②	61	濱部 慶太 ③ 高杉 一步 ③	
S1		田中 宏和 ②	60	國岡 遼 ③	
S2		橋川 蒼生 ①	20	小谷 征太郎 ③	

4R1	1	米子東	2-0	倉吉東	9
D		佐藤 紀之② 岸田 就一郎②	64	丹後 颯太 ③ 松本 惇 ③	
S1		澤井 晃司②	62	山本 樹 ③	
S2		古田 壮汰③	12	高久 雅輝 ③	

4R2	10	米子北斗	2-0	鳥取東	17
D		谷口 友章 ② 濱崎 直人 ③	45	松本 龍我 ② 浦木 勇輔 ②	
S1		新納 圭牙 ②	63	田中 宏和 ②	
S2		玉田 一成 ①	62	橋川 蒼生 ①	

5R1	10	米子北斗	2-0	米子東	1
D		谷口 友章 ② 濱崎 直人 ③	25	佐藤 紀之② 岸田 就一郎②	
S1		新納 圭牙 ②	63	澤井 晃司②	
S2		玉田 一成 ①	62	古田 壮汰③	

女子団体詳細

1R1	2	鳥取東	3-0	八頭	3
D		坂口 沙弥 ③ 山本 陽奈 ③	60	北川 梨央 ③ 白岩 真菜 ①	
S1		清水 佳蓮 ③	60	井上 礼奈 ③	
S2		中嶋 朱音 ③	60	藤田 梨音 ③	

1R2	8	境	2-1	鳥取城北	7
D		神庭 千陽 ③ 高木 沙映 ①	61	小林 綾乃 ③ 井手添 円香 ③	
S1		濱田 菜穂 ③	16	片山 美咲 ①	
S2		眞鍋 佳奈美 ③	60	薮田 夏実 ③	

1R3	9	米子西	2-1	米子	10
D		三島 ちほ ③ 梶村 綾花 ③	61	小田 菜月 ② 川口 志乃 ②	
S1		木村 理沙子 ③	60	平岡 聖音 ②	
S2		松永 百花 ③	46	牧野 桃花 ②	

2R1	1	倉吉東	3-0	鳥取東	2
D		福井 咲乃 ② 橋本 空瑠美 ①	62	坂口 沙弥 ③ 山本 陽奈 ③	
S1		濱家 奈生 ②	60	清水 佳蓮 ③	
S2		前田 佳奈 ③	62	中嶋 朱音 ③	

2R2	5	鳥取西	2-1	鳥取湖陵	4
D		藤田 滯 ③ 山本 彩未 ③	61	中山 遙 ③ 青木 優奈 ①	
S1		前嶋 葵衣 ③	46	麻木 美南 ②	
S2		福安 百華 ③	61	今倉 七海 ①	

2R3	8	境	2-1	米子高専	6
D		濱田 菜穂 ③ 高木 沙映 ①	61	野々村 歩実 ② 原 望実 ②	
S1		眞鍋 佳奈美 ③	16	春山 あすか ③	
S2		神庭 千陽 ③	62	藤井 颯生 ③	

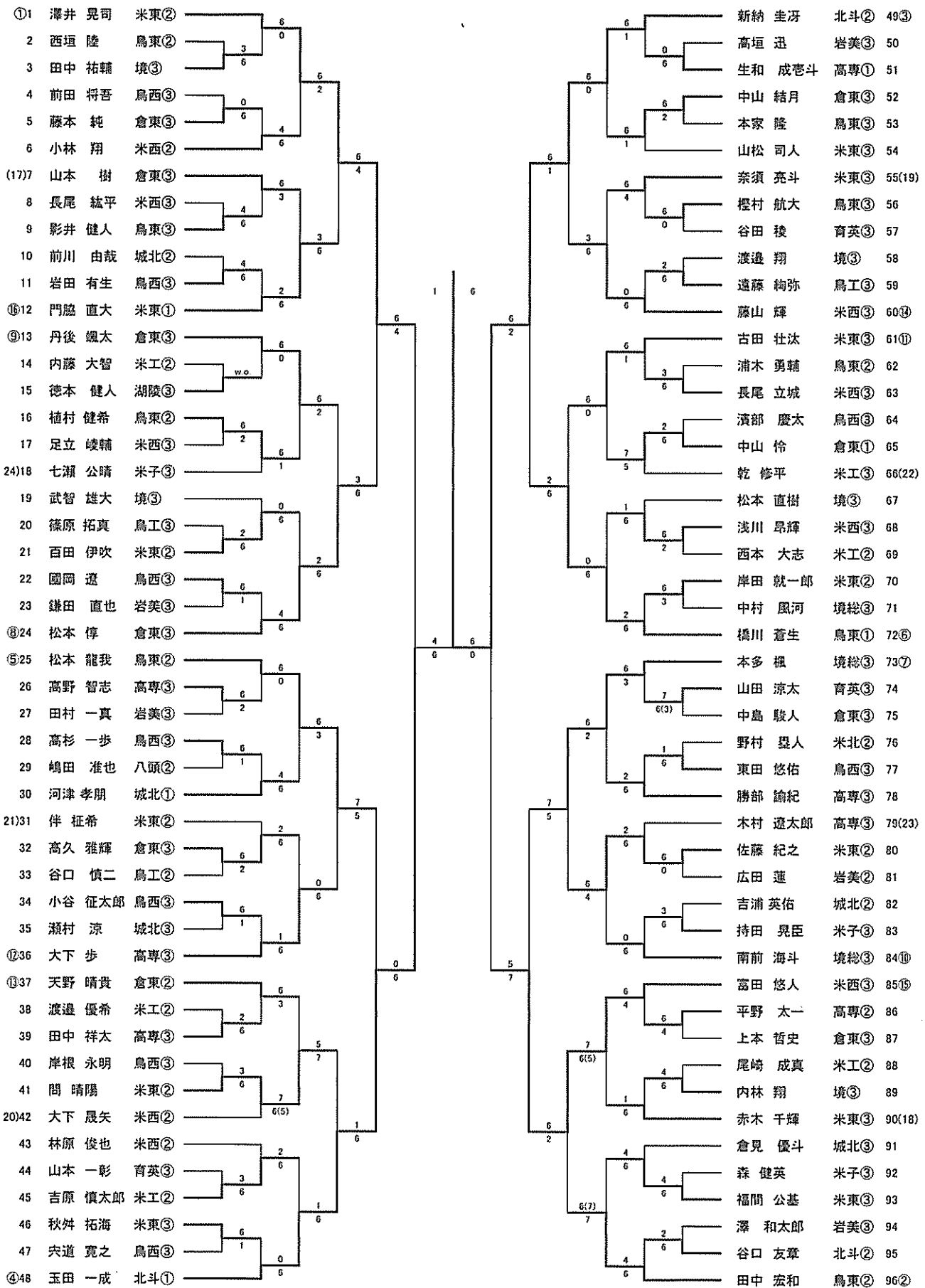
2R4	11	米子東	3-0	米子西	9
D		杉町 侑子 ② 古杉 優奈 ③	61	三島 ちほ ③ 梶村 綾花 ③	
S1		長崎 史歩 ③	60	木村 理沙子 ③	
S2		矢野 照季 ③	60	松永 百花 ③	

3R1	1	倉吉東	2-0	鳥取西	5
D		井芹 朋華 ③ 橋本 空瑠美 ①	64	福安 百華 ③ 藤田 滯 ③	
S1		濱家 奈生 ②	43	前嶋 葵衣 ③	
S2		福井 咲乃 ②	61	山本 彩未 ③	

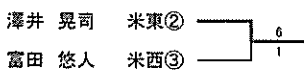
3R2	11	米子東	2-1	境	8
D		杉町 侑子 ② 古杉 優奈 ③	(63)7	濱田 菜穂 ③ 高木 沙映 ①	
S1		長崎 史歩 ③	64	眞鍋 佳奈美 ③	
S2		矢野 照季 ③	26	神庭 千陽 ③	

4R1	11	米子東	2-0	倉吉東	1
D		矢野 照季 ③ 古杉 優奈 ③	64	濱家 奈生 ② 橋本 空瑠美 ①	
S1		杉町 侑子 ②	45	前田 佳奈 ③	
S2		長崎 史歩 ③	61	井芹 朋華 ③	

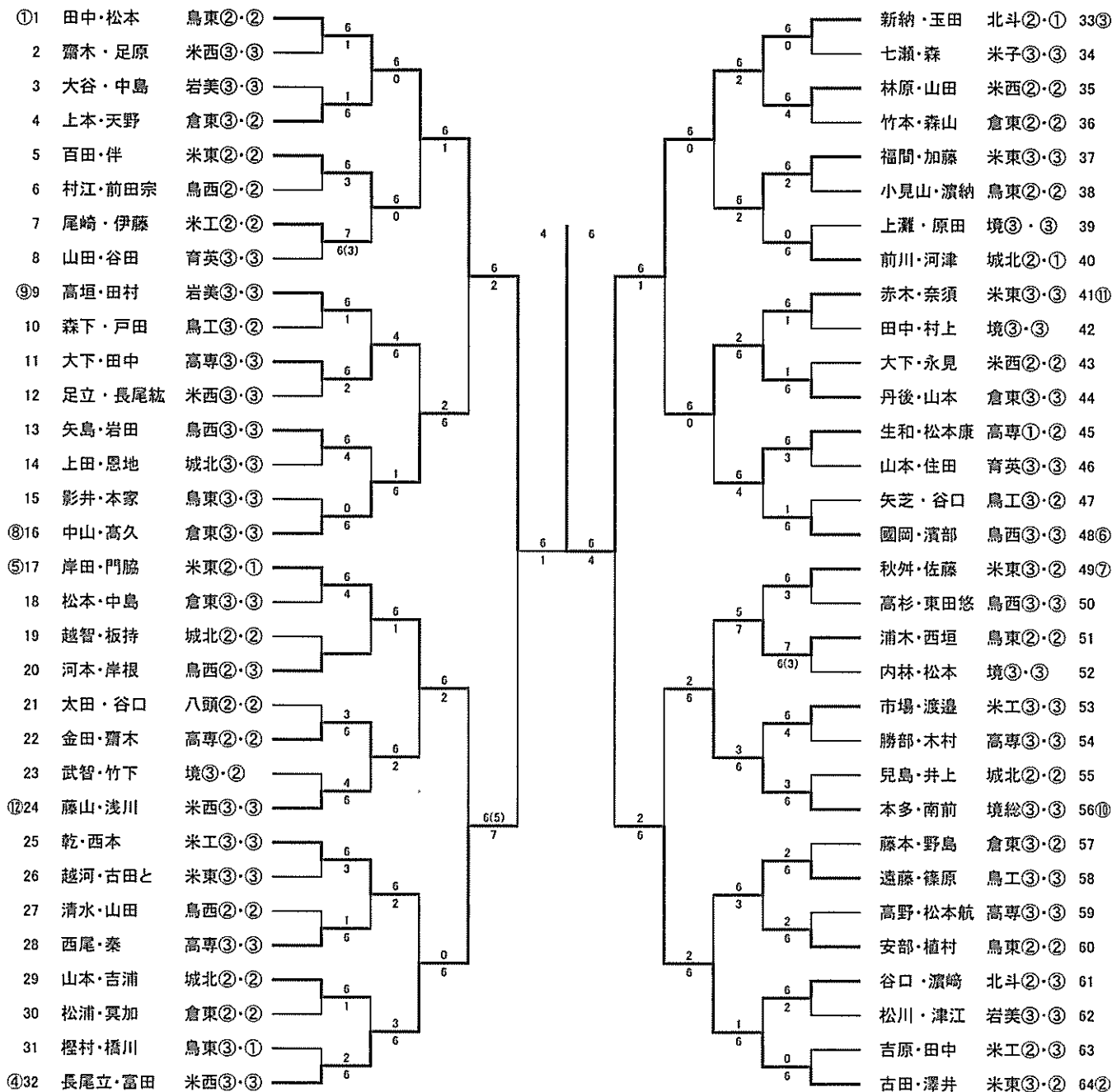
平成29年度 鳥取県高等学校総合体育大会テニス競技の部 男子シングルス



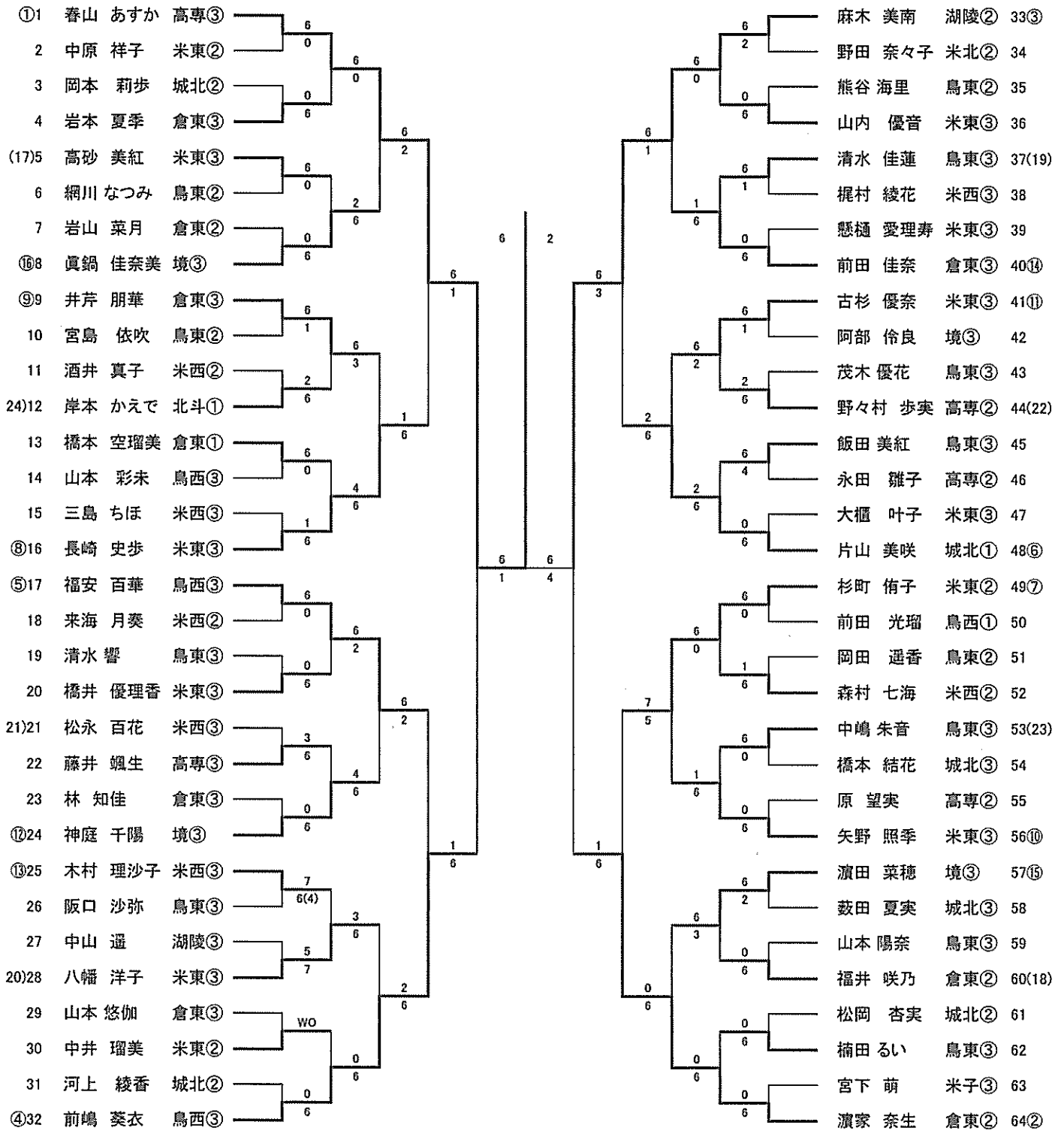
3位決定戦



平成29年度 鳥取県高等学校総合体育大会 テニスの部 男子ダブルス



平成29年度 鳥取県高等学校総合体育大会テニス競技の部 女子シングルス



3位決定戦

