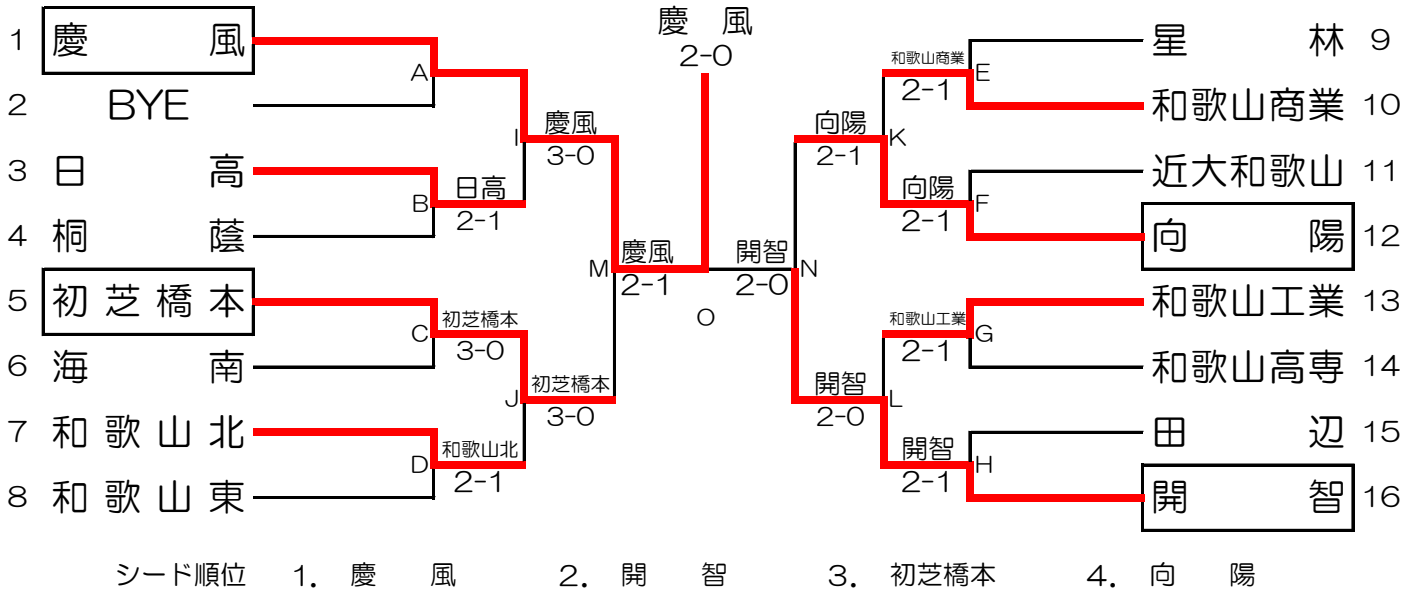


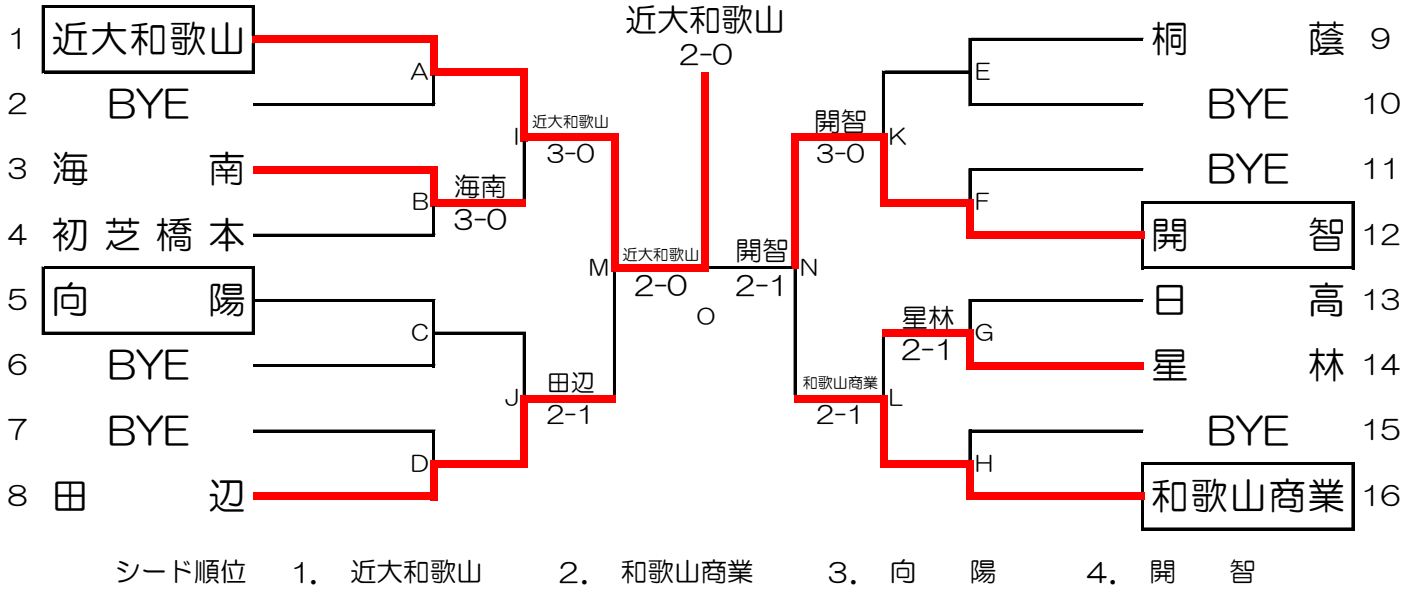
平成29年度和歌山県高等学校総合体育大会テニス競技の部

大会日程：平成29年6月2日(金)～6月4日(日)
大会会場：和歌山市立つつじが丘テニスコート

男子団体



女子団体



	男子団体	女子団体
優勝	慶風高等学校	近畿大学附属和歌山高等学校
準優勝	開智高等学校	開智高等学校
第3位	初芝橋本高等学校	和歌山県立和歌山商業高等学校
第3位	和歌山県立向陽高等学校	和歌山県立田辺高等学校

男子団体詳細結果

1R2	3	日高	2-1	桐蔭	4
D		宮尾 賢弘③ 貝野 巧光③	64	吉村 海星③ 小林 雅弥③	
S1		白樫 怜門②	26	北畑 亮歩③	
S2		荻野 祐平③	76(1)	谷口 拓也③	

1R3	5	初芝橋本	3-0	海南	6
D		水川 堅士郎③ 勝田 翼③	60	梅本 克紀③ 酒井 祐太③	
S1		北畑 涼悟③	61	川口 拓真③	
S2		橋本 翔太③	62	中野 智仁③	

1R4	7	和歌山北	2-1	和歌山東	8
D		藤井 優斗③ 長尾 祐人③	61	古川 皓大② 榎本 仁②	
S1		川上 正修③	62	森下 侑馬③	
S2		森 海斗②	16	山本 拓矢③	

1R5	10	和歌山商業	2-1	星林	9
D		根来 祐利① 馬場 幸一②	46	仁坂 耀③ 熊野 良亮①	
S1		冷水 悠人①	76(3)	田島 健人②	
S2		矢田 翔太①	75	嶋田 遼大②	

1R6	12	向陽	2-1	近大和歌山	11
D		亀阪 紀人③ 清水 颯麻③	67(6)	西村 俊哉③ 松藤 伊吹③	
S1		伊永 圭佑③	64	藤井 将輝①	
S2		西崎 悠②	61	粉川 聖司②	

1R7	13	和歌山工業	2-1	和歌山高専	14
D		久田 啓輔③ 尾崎 優也③	57	三岩 功孝③ 中島 勇樹③	
S1		伊地知 直希③	76(3)	小笠原 伊吹①	
S2		浅野 日向③	63	宮本 誠也③	

1R8	16	開智	2-1	田辺	15
D		水上 賢大② 前山 達也③	63	土井 康右② 新田 朝陽②	
S1		冷水 健人③	46	木下 幾太③	
S2		奥野 友基③	60	大西 統也③	

2R1	1	慶風	3-0	日高	3
D		新井 祥生③ 青木 翔太郎②	60	荻野 祐平③ 中村 晟人③	
S1		成瀬 生②	61	宮尾 賢弘③	
S2		相川 和毅③	60	貝野 巧光③	

2R2	5	初芝橋本	3-0	和歌山北	7
D		水川 堅士郎③ 勝田 翼③	63	川上 正修③ 長尾 祐人③	
S1		北畑 涼悟③	63	森 海斗②	
S2		亀谷 蒼樹②	61	藤井 優斗③	

2R3	12	向陽	2-1	和歌山商業	10
D		亀阪 紀人③ 清水 颯麻③	26	根来 祐利① 馬場 幸一②	
S1		伊永 圭佑③	62	冷水 悠人①	
S2		西崎 悠②	76(4)	矢田 翔太①	

2R4	16	開智	2-0	和歌山工業	13
D		竹澤 絢人② 水上 賢大②	54打切	久田 啓輔③ 九鬼 介杜③	
S1		冷水 健人③	62	伊地知 直希③	
S2		奥野 友基③	63	浅野 日向③	

3R1	1	慶風	2-1	初芝橋本	5
D		青木 翔太郎② 濱本 拳心③	36	水川 堅士郎③ 勝田 翼③	
S1		新井 祥生③	61	北畑 涼悟③	
S2		成瀬 生②	63	亀谷 蒼樹②	

3R2	16	開智	2-0	向陽	12
D		竹澤 絢人② 水上 賢大②	53打切	亀阪 紀人③ 清水 颯麻③	
S1		冷水 健人③	75	伊永 圭佑③	
S2		奥野 友基③	63	西崎 悠②	

4R1	1	慶風	2-0	開智	16
D		青木 翔太郎② 濱本 拳心③	83	竹澤 絢人② 水上 賢大②	
S1		新井 祥生③	82	冷水 健人③	
S2		成瀬 生②	47打切	奥野 友基③	

女子団体詳細結果

1R2	3	海南	3-0	初芝橋本	4
D		鈴木 菜々③ 吉田 萌佳③	62	堤 愛莉① 松島 侑愛①	
S1		竹中 悠希菜③	61	溝口 乃里香③	
S2		福島 咲来③	63	海堀 桃香①	

1R7	14	星林	2-1	日高	13
D		田邊 桃奈③ 松下 かのん②	64	小池 菜摘③ 石井 美有③	
S1		額田 神紫③	26	岡 はるか②	
S2		山本 真結③	64	脇田 実奈③	

2R1	1	近大和歌山	3-0	海南	3
D		寺井 愛③ 藤本 里穂②	61	福島 咲来③ 鈴木 菜々③	
S1		辻本 日子③	62	竹中 悠希菜③	
S2		幡井 希美①	61	吉田 萌佳③	

2R2	8	田辺	2-1	向陽	5
D		撫養 小央里③ 栗栖 桜子②	64	清水 菜央③ 高岡 さくら②	
S1		吉井 真生②	06	川島 千鶴②	
S2		境 ありさ③	64	大島 楓子③	

2R3	12	開智	3-0	桐蔭	9
D		土合 三春② 高垣 有莉③	63	田畑 知里③ 児嶋 三奈③	
S1		岩田 のどか②	62	橘 実優②	
S2		奥野 つぐみ①	60	谷口 明日美③	

2R4	16	和歌山商業	2-1	星林	14
D		高橋 由芽香③ 田中 美帆②	61	山本 真結③ 田邊 桃奈③	
S1		神山 愛未③	61	額田 神紫③	
S2		松本 萌菜③	06	松下 かのん②	

3R1	1	近大和歌山	2-0	田辺	8
D		寺井 愛③ 藤本 里穂②	41打切	吉井 真生② 栗栖 桜子②	
S1		辻本 日子③	60	撫養 小央里③	
S2		幡井 希美①	61	境 ありさ③	

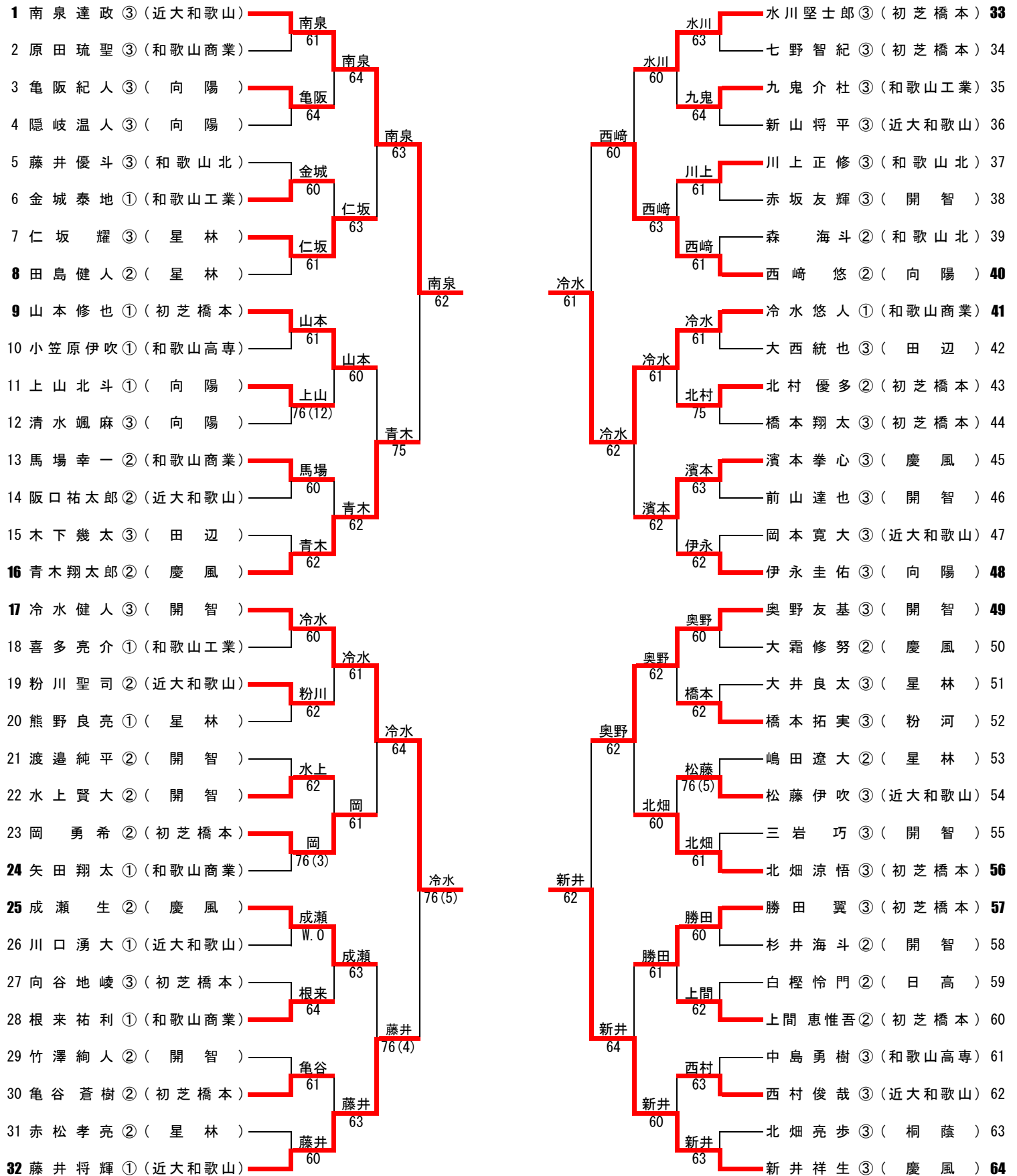
3R2	12	開智	2-1	和歌山商業	16
D		土合 三春② 高垣 有莉③	16	松本 萌菜③ 中井 結唯②	
S1		岩田 のどか②	61	神山 愛未③	
S2		奥野 つぐみ①	63	高橋 由芽香③	

4R1	1	近大和歌山	2-0	開智	12
D		寺井 愛③ 藤本 里穂②	82	高垣 有莉③ 土合 三春②	
S1		辻本 日子③	76打切	岩田 のどか②	
S2		幡井 希美①	80	山本 渚早③	

平成29年度和歌山県高等学校総合体育大会テニス競技の部

大会期日 6月2日～6月4日
大会会場 和歌山市立つつじが丘テニスコート

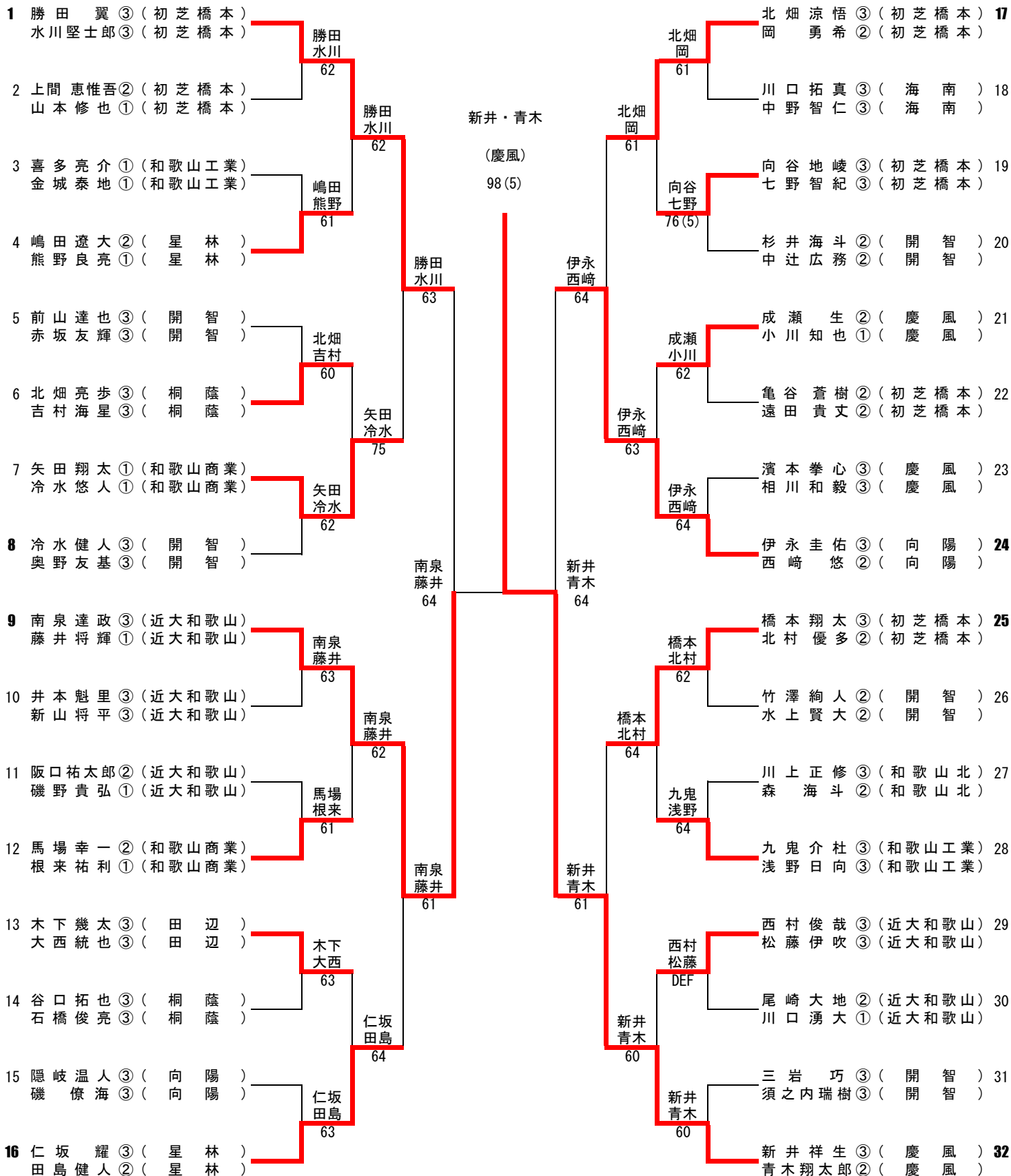
男子シングルス



平成29年度和歌山県高等学校総合体育大会テニス競技の部

大会期日 6月2日～6月4日
大会会場 和歌山市立つつじが丘テニスコート

男子ダブルス



平成29年度和歌山県高等学校総合体育大会テニス競技の部

大会期日 6月2日～6月4日

大会会場 和歌山市立つつじが丘テニスコート

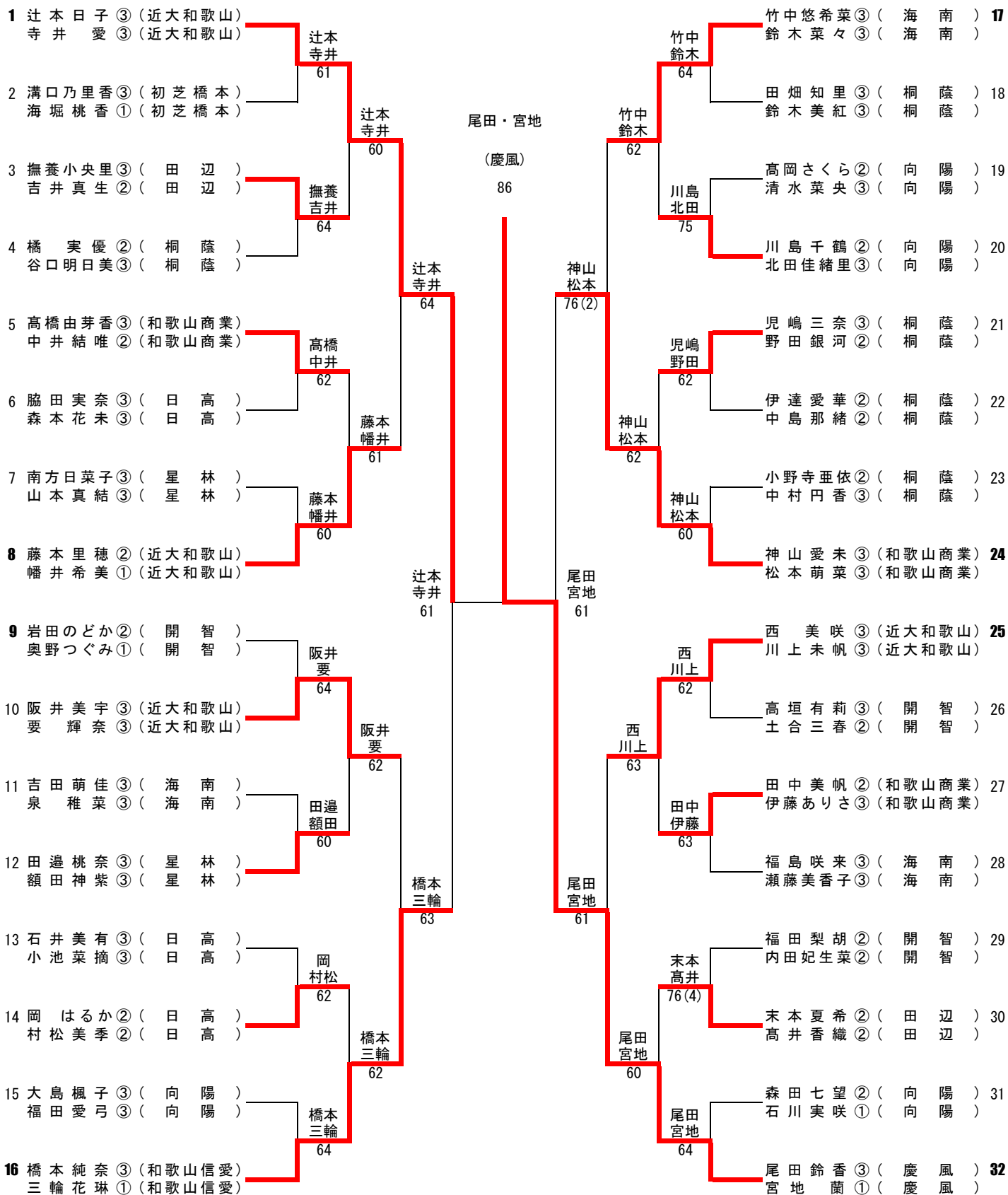
女子シングルス

1	辻本 日子 ③ (近大和歌山)	辻本	竹中	竹中 悠希菜 ③ (海南)	33
2	田中美帆 ② (和歌山商業)	61	60	田村 みらい ③ (桐蔭)	34
3	撫養 小央里 ③ (田辺)	辻本	竹中	鈴木 綾音 ③ (開智)	35
4	高垣 華光 ① (海南)	撫養	64	鈴木 菜々 ③ (海南)	36
5	川上 未帆 ③ (近大和歌山)	61	62	小川 万里奈 ② (慶風)	37
6	阪井 美宇 ③ (近大和歌山)	川上	63	鈴木 伶菜 ① (和歌山)	38
7	吉田 萌佳 ③ (海南)	62	62	額田 神紫 ③ (星林)	39
8	谷口 明日美 ③ (桐蔭)	川上	61	額田	61
9	松本 萌菜 ③ (和歌山商業)	谷口	63	橋 実優 ② (桐蔭)	40
10	小池 菜摘 ③ (日高)	64	寺井	幡井 希美 ① (近大和歌山)	41
11	泉 稚菜 ③ (海南)	小池	62	幡井	60
12	森田 七望 ② (向陽)	63	61	山本 渚早 ③ (開智)	42
13	若林 能音 ① (星林)	泉	64	高橋	60
14	村松 美季 ② (日高)	64	64	高岡 さくら ② (向陽)	43
15	石井 美有 ③ (日高)	岩田	61	高橋 由芽香 ③ (和歌山商業)	44
16	岩田 のどか ② (開智)	62	64	要 輝奈 ③ (近大和歌山)	45
17	川島 千鶴 ② (向陽)	村松	63	土合 三春 ② (開智)	46
18	松下 かのん ② (星林)	64	61	鈴木 美紅 ③ (桐蔭)	47
19	橋本 芽依 ③ (開智)	63	61	寺井 愛 ③ (近大和歌山)	48
20	山崎 愛莉 ① (和歌山商業)	岩田	64	尾田 鈴香 ③ (慶風)	49
21	西 美咲 ③ (近大和歌山)	62	61	伊達 愛華 ② (桐蔭)	50
22	西出 雅 ③ (星林)	60	64	福島 咲来 ③ (海南)	51
23	山本 真結 ③ (星林)	橋本	62	野田 銀河 ② (桐蔭)	52
24	溝口 乃里香 ③ (初芝橋本)	63	63	清水 菜央 ③ (向陽)	53
25	宮地 蘭 ① (慶風)	松下	61	大迫 華乃 ② (近大和歌山)	54
26	脇田 実奈 ③ (日高)	60	61	小川 奈桜 ① (近大和歌山)	55
27	森本 花未 ③ (日高)	宮地	62	藤本 里穂 ② (近大和歌山)	56
28	田畑 知里 ③ (桐蔭)	60	64	岡 はるか ② (日高)	57
29	境 ありさ ③ (田辺)	森本	61	中村 円香 ③ (桐蔭)	58
30	越田 葵衣 ① (近大和歌山)	63	61	奥野 結唯 ② (和歌山商業)	59
31	児嶋 三奈 ③ (桐蔭)	宮地	75	奥野 つぐみ ① (開智)	60
32	神山 愛未 ③ (和歌山商業)	62	64	大島 楓子 ③ (向陽)	61
		神山	60	新宅 果歩 ① (開智)	62
		63	60	小野 寺亜依 ② (桐蔭)	63
			62	橋本 純奈 ③ (和歌山信愛)	64

平成28年度和歌山県高等学校総合体育大会 テニス競技の部

大会期日 6月3日～6月5日
大会会場 和歌山市立つつじが丘テニスコート

女子ダブルス



男子シングルス順位決定戦（1セットマッチ）

	南泉 達政③ (近大和歌山)	新井 祥生③ (慶風)	冷水 健人③ (開智)	冷水 悠人① (和歌山商業)	順位	勝率
南泉 達政③ (近大和歌山)		○ 7 (4) 6	○ 6 - 0	○ 6 - 4	1	100%
新井 祥生③ (慶風)	× 6 (4) 7		○ 6 - 2	○ 6 - 2		
冷水 健人③ (開智)	× 0 - 6	× 2 - 6		× 6 (3) 7	4	0%
冷水 悠人① (和歌山商業)	× 4 - 6	× 2 - 6	○ 7 (3) 6			

平成29年度全国高等学校総合体育大会テニス競技の部 個人戦出場選手

- 男子シングルス 1. 南泉 達政 ③ (近大和歌山)
2. 新井 祥生 ③ (慶風)

- 男子ダブルス 1. 新井 祥生 ③ (慶風)
青木 翔太郎 ②

女子シングルス順位決定戦（1セットマッチ）

	辻本 日子③ (近大和歌山)	宮地 蘭① (慶風)	奥野 つぐみ① (開智)	寺井 愛③ (近大和歌山)	順位	勝率
辻本 日子③ (近大和歌山)		× 2 - 6	○ 7 (3) 6	○ 6 - 4	2	67%
宮地 蘭① (慶風)	○ 6 - 2		○ 6 - 0	○ 6 - 0		
奥野 つぐみ① (開智)	× 6 (3) 7	× 0 - 6		× 1 - 6	4	0%
寺井 愛③ (近大和歌山)	× 4 - 6	× 0 - 6	○ 6 - 1			

平成29年度全国高等学校総合体育大会テニス競技の部 個人戦出場選手

- 女子シングルス 1. 宮地 蘭 ① (慶風)
2. 辻本 日子 ③ (近大和歌山)

- 女子ダブルス 1. 尾田 鈴香 ③ (慶風)
宮地 蘭 ①