

平成29年度 全国高等学校総合体育大会テニス競技 滋賀県予選

2017/6/13

滋賀県代表選手（個人の部）

■ 男子シングルス

順位	選手氏名	学年	学校名
1	中川 舜 祐	③	光 泉
2	佐伯 栄 郎	③	光 泉

■ 女子シングルス

順位	選手氏名	学年	学校名
1	吉池 優 理	③	立命館守山
2	奥内 菜 々	③	立命館守山

■ 男子ダブルス

順位	選手氏名	学年	学校名
1	佐伯 栄 郎	③	光 泉
	守田 尚 斗	②	

■ 女子ダブルス

順位	選手氏名	学年	学校名
1	吉池 優 理	③	立命館守山
	奥内 菜 々	③	

滋賀県代表校（団体の部）

■ 男子団体の部

■ 女子団体の部

光 泉

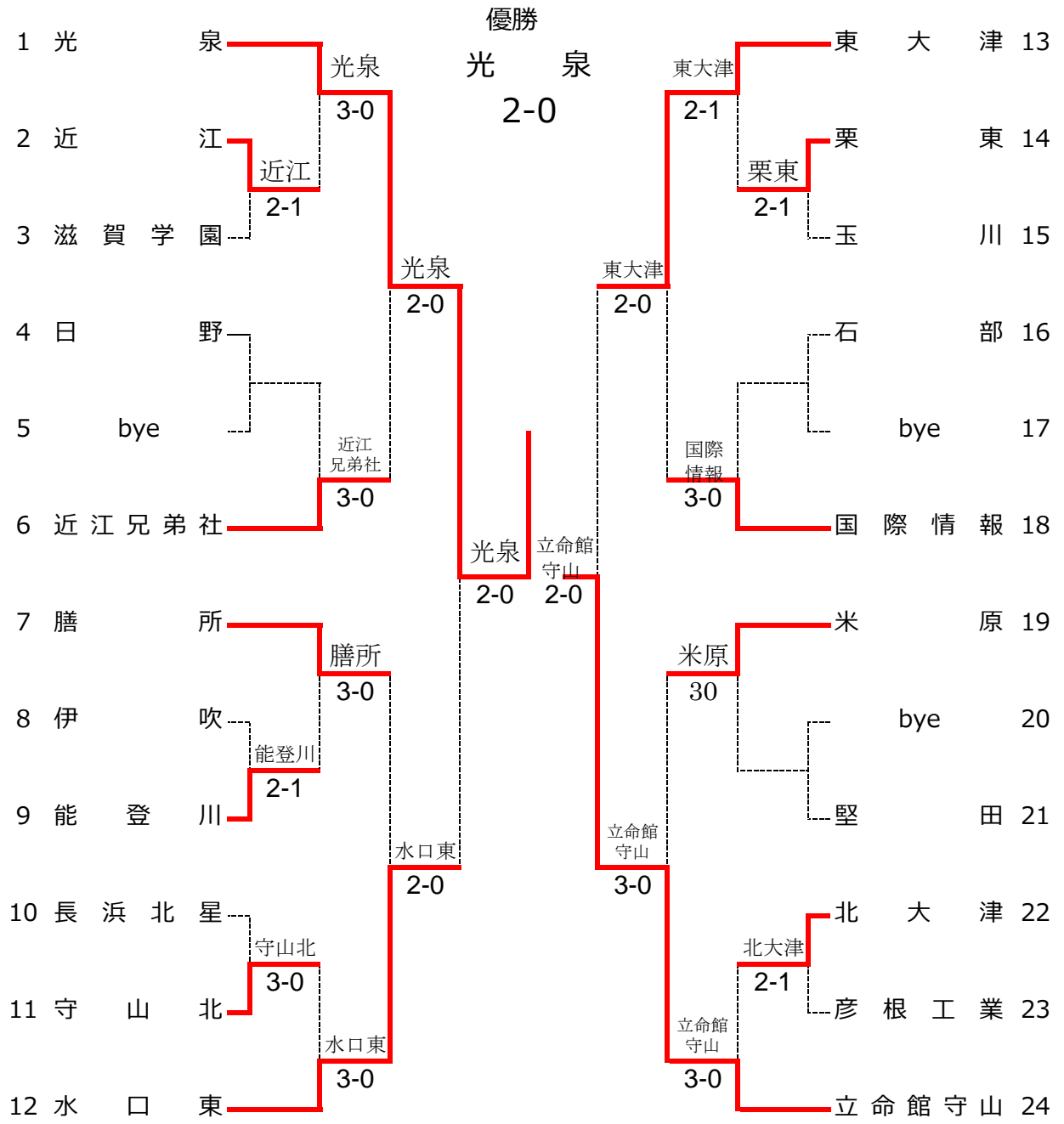
立 命 館 守 山

所在地：滋賀県草津市野路町
<http://www.kousen.ed.jp/>

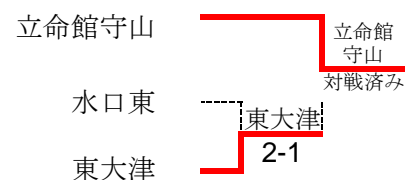
所在地：滋賀県守山市三宅町
<http://www.ritsume.ac.jp/mrc/>

平成29年度 滋賀県高等学校春季総合体育大会テニス競技 男子団体戦

期日:2017/06/01-03 於:彦根総合運動場



2, 3位決定戦



【決勝】		下口一番手1		下口一番手24	
F		光泉	2 - 0		立命館守山
D1	2	山本 一紗③	6 - 1	3	松江 孝哉③
	5	清水 拓弓①	5 - 0	4	石原 佑哉③
S1	1	中川 舜祐③	6 - 2	1	西田 健太郎③
			6 - 1		
S2	3	佐伯 栄郎③	6 - 1	2	井口 環心②
			6 - 2		

2019 平成29年度全国高等学校総合体育大会 出場校
1位 光泉高校 14回目 (10年連続)

優勝 光泉 準優勝 立命館守山 3位 東大津 4位 水口東

平成29年度 滋賀県高校春季総合体育大会 テニスの部 男子団体戦 対戦記録

ドロー番号2				ドロー番号3				ドロー番号8				ドロー番号9				ドロー番号10				ドロー番号11																					
1R		近江				2 - 1				滋賀学園				1R		伊吹				1 - 2				能登川				1R		長浜北星				0 - 3				守山北			
D1	3 4	渡邊 喬平② 川口 誠史②				4 - 6				1 4 木村 俊生③ 奥村 弥吉③				D1	2 3	林 恭輔③ 山本 洸矢③				3 - 6				1 2 三原 大空③ 尾方 優輝③				D1	4 5	草野 竜輝② 梶山 翔稀②				2 - 6				2 5 若松 尚輝③ 北川 伯優②			
S1	1	田口 智崇③				6 - 4				2 磯部 優輝③				S1	1	福永 玲音③				7 - 5				4 廣瀬 大樹③				S1	1	加納 慎吾②				2 - 6				1 近藤 悠斗③			
S2	2	中嶋 大和②				6 - 4				5 高村 大輔①				S2	4	瀧上 恭平②				2 - 6				5 西川 皓大③				S2	2	吉井 太智②				3 - 6				3 田 拓実②			
ドロー番号14				ドロー番号15				ドロー番号22				ドロー番号23																													
1R		栗東				2 - 1				玉川				1R		北大津				2 - 1				彦根工業																	
D1	3 5	岡田 慶次朗③ 中西 慎吾③				7 - 5				2 4 吉田 翔太③ 島本 尚磨③				D1	3 4	住友 龍斗③ 大内 彩人③				0 - 6				4 5 坂本 竜希③ 山下 直紀③				D1													
S1	1	松浦 龍太③				1 - 6				1 今井 悠翔③				S1	1	木村 伊久哉③				6 - 2				1 小水 惇矢③				S1													
S2	2	大平 裕也③				6 - 2				3 久保 周平③				S2	2	藤野 弘士③				6 - 4				3 坂本 優空③				S2													
ドロー番号1				ドロー番号2				ドロー番号4				ドロー番号6				ドロー番号7				ドロー番号9																					
2R		光泉				3 - 0				近江				2R		日野				0 - 3				近江兄弟社				2R		膳所				3 - 0				能登川			
D1	2 5	山本 一紗③ 清水 拓弓①				6 - 0				3 4 渡邊 喬平② 川口 誠史②				D1	1 5	奥村 海斗③ 遠藤 真輝③				4 - 6				2 4 三木 一真③ 井上 智也②				D1	4 5	弓削 海斗③ 卯路 快斗③				6 - 3				1 2 三原 大空③ 尾方 優輝③			
S1	1	中川 舜祐③				6 - 0				1 田口 智崇③				S1	2	石原 望海③				1 - 6				1 水谷 壮臣③				S1	2	土井 大樹③				6 - 0				4 廣瀬 大樹③			
S2	3	佐伯 栄郎③				6 - 0				2 中嶋 大和②				S2	3	川崎 柚季③				1 - 6				3 國領 歩夢③				S2	3	加藤 諒③				6 - 1				5 西川 皓大③			

※審判方法:初戦のみ相互審判(S.C.U.)とします。2回戦以降の試合は、敗者審判(S.C.U.)とします。

平成29年度 滋賀県高校春季総合体育大会 テニスの部 男子団体戦 対戦記録

ドロー番号11		ドロー番号12	
2R	守山北	0 - 3	水口東
D1	2 若松 尚輝③ 5 北川 伯優②	1 - 6	3 山添 直輝③ 4 岡崎 匠真③
S1	1 近藤 悠斗③	0 - 6	1 四宮 颯斗③
S2	3 田 拓実②	1 - 6	2 久田 幸輝③

ドロー番号13		ドロー番号14	
2R	東大津	2 - 1	栗東
D1	3 宮嶋 悠樹③ 4 上田 陽平①	5 - 7	3 岡田 慶次朗③ 5 中西 慎吾③
S1	1 前田 隆偉②	7 - 5	1 松浦 龍太③
S2	5 寺嶋 亮汰③	6 - 3	2 大平 裕也③

ドロー番号16		ドロー番号18	
2R	石部	0 - 3	国際情報
D1	3 西岡 優斗② 4 中山 淳太②	2 - 6	4 大木 琉③ 5 池田 陵太③
S1	1 松井 優人③	2 - 6	1 北山 凌大③
S2	2 白川 英治③	3 - 6	3 伊東 光一郎③

ドロー番号19		ドロー番号21	
2R	米原	3 - 0	堅田
D1	1 久田 颯③ 4 宮本 悠平③	6 - 2	1 吉本 青空② 5 新田 倫久②
S1	2 小谷 彪雅③	6 - 2	2 上原 昂人②
S2	3 小椋 誠斗③	6 - 3	3 河村 竜平②

ドロー番号22		ドロー番号24	
2R	北大津	0 - 3	立命館守山
D1	3 住友 龍斗③ 4 大内 彩人③	0 - 6	3 松江 孝哉③ 5 鬼山 大和③
S1	1 木村 伊久哉③	1 - 6	1 吉田 健太郎③
S2	2 藤野 弘士③	3 - 6	4 石原 佑哉③

ドロー番号1		ドロー番号6	
3R	光泉	2 - 0	近江兄弟社
D1	2 山本 一紗③ 5 清水 拓弓①	打切	2 三木 一真③ 4 井上 智也②
S1	1 中川 舜祐③	6 - 0	1 水谷 壮臣③
S2	3 佐伯 栄郎③	6 - 0	3 國領 歩夢③

ドロー番号7		ドロー番号12	
3R	膳所	0 - 2	水口東
D1	3 加藤 諒③ 4 弓削 海斗③	5 - 7	3 山添 直輝③ 4 岡崎 匠真③
S1	1 錦織 央雅②	2 - 6	1 四宮 颯斗③
S2	2 土井 大樹③	4 打切 5	2 久田 幸輝③

ドロー番号19		ドロー番号24	
3R	米原	0 - 3	立命館守山
D1	1 久田 颯③ 4 宮本 悠平③	1 - 6	3 松江 孝哉③ 4 石原 佑哉③
S1	2 小谷 彪雅③	2 - 6	2 井口 瑛心②
S2	5 山本 宏樹③	0 - 6	5 鬼山 大和③

ドロー番号13		ドロー番号18	
3R	東大津	2 - 0	国際情報
D1	2 馬淵 晴輝③ 4 上田 陽平①	打切	4 大木 琉③ 5 池田 陵太③
S1	1 前田 隆偉②	6 - 0	1 北山 凌大③
S2	5 寺嶋 亮汰③	6 - 2	3 伊東 光一郎③

【準決勝】ドロー番号1		ドロー番号12	
SF	光泉	2 - 0	水口東
D1	2 山本 一紗③ 5 清水 拓弓①	3 打切 0	2 久田 幸輝③ 4 岡崎 匠真③
S1	1 中川 舜祐③	6 - 0	1 四宮 颯斗③
S2	3 佐伯 栄郎③	6 - 0	3 山添 直輝③

【準決勝】ドロー番号13		ドロー番号24	
SF	東大津	0 - 2	立命館守山
D1	3 宮嶋 悠樹③ 4 上田 陽平①	5 打切 5	3 松江 孝哉③ 4 石原 佑哉③
S1	1 前田 隆偉②	1 - 6	1 吉田 健太郎③
S2	5 寺嶋 亮汰③	1 - 6	2 井口 瑛心②

【3・4位】ドロー番号12		ドロー番号13	
	水口東	1 - 2	東大津
D1	2 久田 幸輝③ 4 岡崎 匠真③	1 - 6	2 馬淵 晴輝③ 3 宮嶋 悠樹③
S1	1 四宮 颯斗③	6 - 3	1 前田 隆偉②
S2	5 松岡 岬②	3 - 6	5 寺嶋 亮汰③

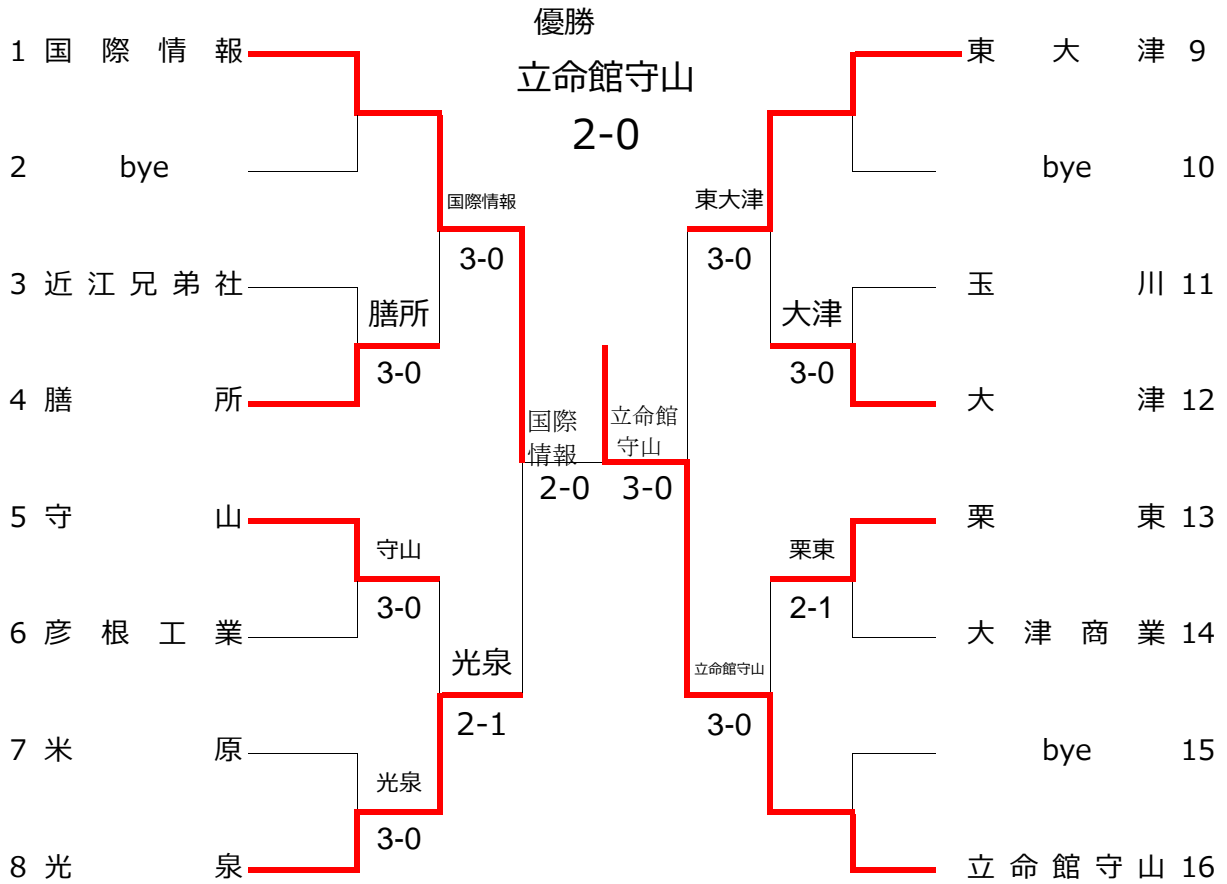
【決勝】ドロー番号1		ドロー番号24	
F	光泉	2 - 0	立命館守山
D1	2 山本 一紗③ 5 清水 拓弓①	6 - 1 5 - 0	3 松江 孝哉③ 4 石原 佑哉③
S1	1 中川 舜祐③	6 - 2 6 - 1	1 吉田 健太郎③
S2	3 佐伯 栄郎③	6 - 1 6 - 2	2 井口 瑛心②

【2位決定戦】ドロー番号13		ドロー番号24	
	東大津	対戦済み	立命館守山
D1		-	
S1		-	
S2		-	

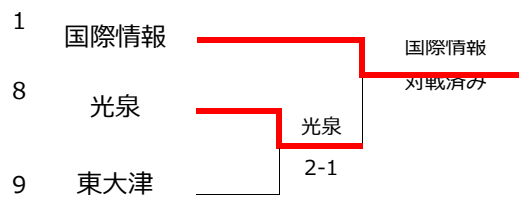
※審判方法:初戦のみ相互審判(S.C.U.)とします。2回戦以降の試合は、敗者審判(S.C.U.)とします。

平成29年度 滋賀県高等学校春季総合体育大会テニス競技 女子団体戦

期日:2017/6/2-3 会場:大石緑地スポーツ村



順位戦



【決勝】

F	国際情報	0 - 2	立命館守山
D1	3 北村 莉子③ 4 清水 祐菜①	1 - 6 5 - 7 0	3 遠藤 芹菜③ 4 浅田 実映① 2
S1	1 伊豆本 萌美③	6 - 3 5 - 5 打ち切り	1 吉池 優理③
S2	2 松田 秋希①	3 - 6 4 - 6 0	2 奥内 菜々③ 2

2019 平成29年度全国高等学校総合体育大会 出場校
 1位 立命館守山高校 (初出場)

優勝 立命館守山 準優勝 国際情報 3位 光泉 4位 東大津

1セットマッチ(6-6タイブレーク)とする。ただし、決勝戦は3セットマッチとする。
 審判方法: 1Rは相互審判(SCU)とし、それ以降は敗者審判(SCU)とする。

平成29年度 滋賀県高校春季総体 テニス競技 女子団体の部 対戦記録 No.1/1

ドロー番号3				ドロー番号4				ドロー番号5				ドロー番号6				ドロー番号7				ドロー番号8			
1R		近江兄弟社	0 - 3			膳所		1R		守山	3 - 0			彦根工業		1R		米原	0 - 3			光泉	
D1	3	辰井 虹巴③	2 - 6	4	3	小島 千明③		D1	1	三和 真奈子②	6 - 0	4	4	田畑 千尋①		D1	3	太田 夏月③	2 - 6	4	3	川田 晴菜②	
	4	山本 友花③			5	上里 恵利②			4	武田 弥子③		5	5	今中 千尋①			4	夏川 美結③			4	丸山 椋子③	
S1	1	高橋 実夏子③	1 - 6	1	1	ラッドキ岸本 麗奈③		S1	2	山本 桃歌②	6 - 0	1	1	丸山 七海③		S1	1	宮澤 咲希③	1 - 6	1	1	佐口 珠穂②	
S2	2	福山 楓③	2 - 6	2	2	嶺岸 裕美①		S2	5	清水 真音①	6 - 2	2	2	北川 愛歩③		S2	2	藤川 奈々③	1 - 6	2	2	伊藤 瑞姫②	

ドロー番号11				ドロー番号12				ドロー番号13				ドロー番号14										
1R		玉川	0 - 3			大津		1R		栗東	2 - 1			大津商業								
D1	2	西中 千裕③	1 - 6	3	3	下村 菜結②		D1	4	北村 遥佳③	0 - 6	1	1	伊藤 蓉梨③								
	3	藤村 まどか②			4	江口 祐香③			5	村田 ゆり子②		2	2	井上 裕絵③								
S1	1	川口 晴香③	1 - 6	1	1	岡佳都③		S1	1	齊藤 歌楽③	6 - 0	3	3	澤田 麗衣③								
S2	5	中野 真弥②	1 - 6	2	2	久保 姫佳③		S2	2	鶴飼 紗矢③	6 - 1	4	4	田村 麻穂③								

ドロー番号1				ドロー番号4				ドロー番号5				ドロー番号8				ドロー番号9				ドロー番号12			
2R		国際情報	3 - 0			膳所		2R		守山	1 - 2			光泉		2R		東大津	3 - 0			大津	
D1	3	北村 莉子③	6 - 3	4	1	ラッドキ岸本 麗奈③		D1	1	三和 真奈子②	4 - 6	3	3	川田 晴菜②		D1	3	頼野 真穂③	6 - 3	1	1	岡佳都③	
	4	清水 祐菜①			4	荒木 南香③			4	武田 弥子③		4	4	丸山 椋子③			4	森川 芽生③		3	3	下村 菜結②	
S1	1	伊豆本 萌美③	6 - 3	2	2	嶺岸 裕美①		S1	2	山本 桃歌②	6 - 4	1	1	佐口 珠穂②		S1	1	梅津 優③	6 - 2	2	2	久保 姫佳③	
S2	2	松田 秋希①	6 - 0	3	3	小島 千明③		S2	5	清水 真音①	5 - 7	2	2	伊藤 瑞姫②		S2	2	植田 早耶③	6 - 0	4	4	江口 祐香③	

ドロー番号13				ドロー番号16																		
2R		栗東	0 - 3			立命館守山																
D1	3	片山 愛香③	0 - 6	2	2	奥内 菜々③																
	5	村田 ゆり子②			3	遠藤 芹菜③																
S1	1	齊藤 歌楽③	3 - 6	1	1	吉池 優理③																
S2	2	鶴飼 紗矢③	0 - 6	4	4	浅田 実咲①																

【準決勝】

ドロー番号1				ドロー番号8			
SF		国際情報	3 - 0			光泉	
D1	3	北村 莉子③	6 - 1	2	2	伊藤 瑞姫②	
	4	清水 祐菜①			4	丸山 椋子③	
S1	1	伊豆本 萌美③	6 - 1	1	1	佐口 珠穂②	
S2	2	松田 秋希①	6 - 2	3	3	川田 晴菜②	

【準決勝】

ドロー番号9				ドロー番号16			
SF		東大津	0 - 3			立命館守山	
D1	3	頼野 真穂③	0 - 6	2	2	奥内 菜々③	
	4	森川 芽生③			3	遠藤 芹菜③	
S1	1	梅津 優③	1 - 6	1	1	吉池 優理③	
S2	2	植田 早耶③	1 - 6	4	4	浅田 実咲①	

D1							
S1							
S2							

【決勝】

F		国際情報	0 - 2			立命館守山	
D1			1 - 6				
	3	北村 莉子③	5 - 7	3	3	遠藤 芹菜③	
	4	清水 祐菜①	0	4	4	浅田 実咲①	
			-			2	
S1	1	伊豆本 萌美③	6 - 3	1	1	吉池 優理③	
			5 - 5				
			打ち切り				
S2	2	松田 秋希①	3 - 6	2	2	奥内 菜々③	
			0			2	
			4 - 6				
			-				

【順位戦】

ドロー番号8				ドロー番号9			
順位1		光泉	2 - 1			東大津	
D1	3	川田 晴菜②	6 - 3	3	3	頼野 真穂③	
	4	丸山 椋子③			4	森川 芽生③	
S1	1	佐口 珠穂②	5 - 7	1	1	梅津 優③	
S2	2	伊藤 瑞姫②	6 - 4	2	2	植田 早耶③	

【順位戦】

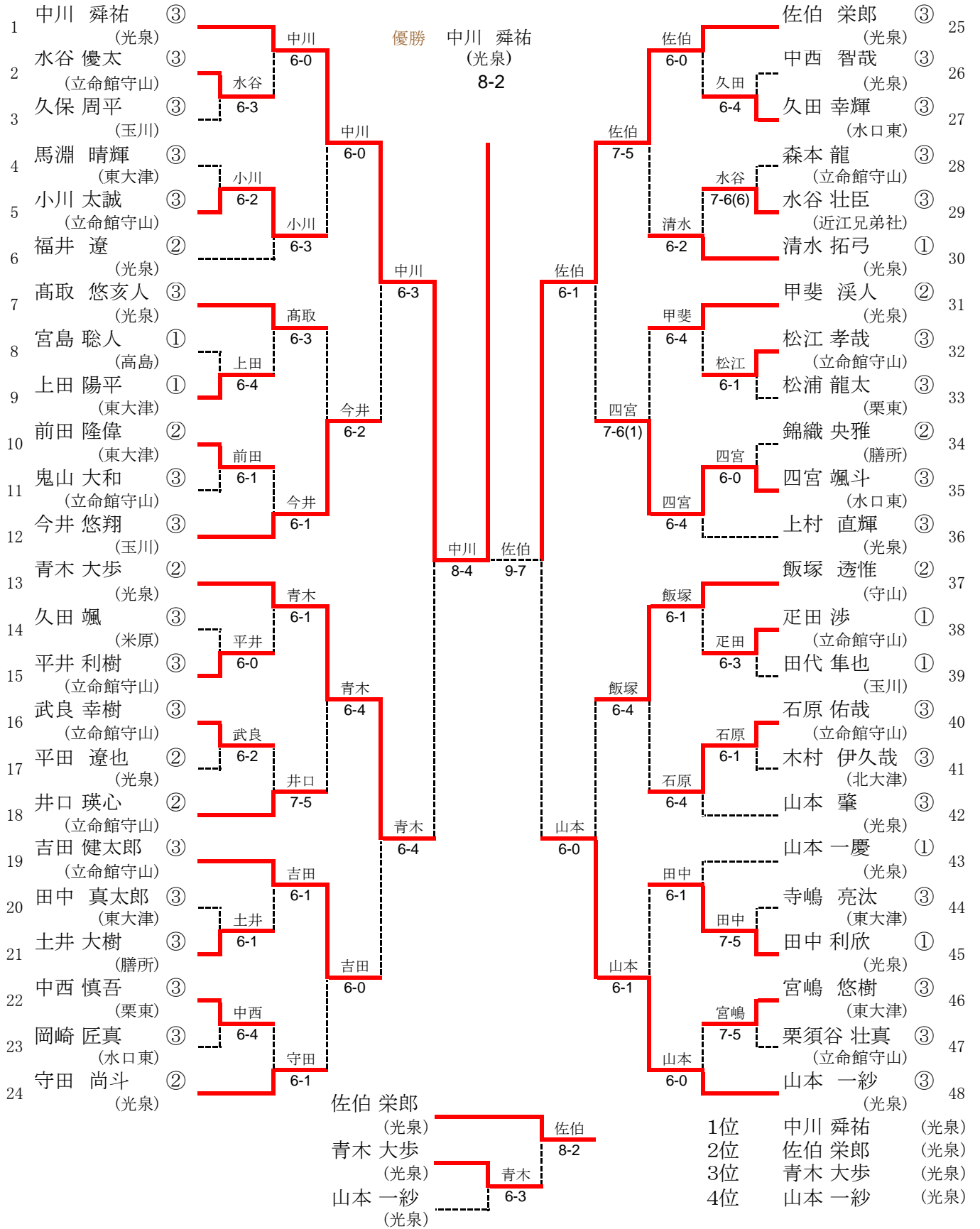
ドロー番号1				ドロー番号8			
順位2	12	国際情報	対戦済	9		光泉	
D1							
S1							
S2							



平成29年(2017年)度 滋賀県高等学校春季総合体育大会テニス競技大会 男子シングルス本戦

BOYS' SINGLES MAIN DRAW

期日:2017/6/1 於:彦根総合運動場



平成29年度全国高等学校総合体育大会 出場者

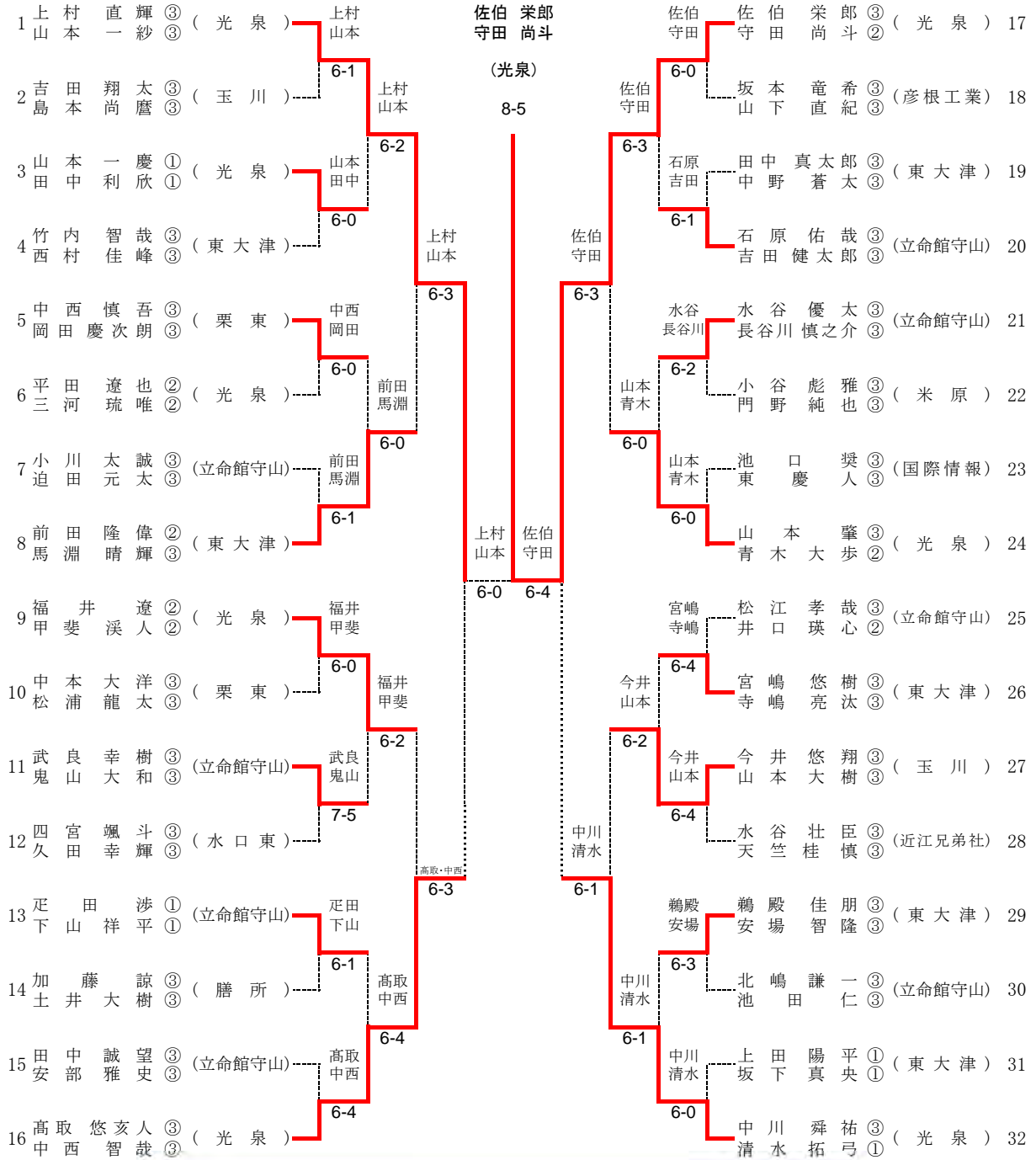
1位 中川 舜祐③ (光泉高校) 2位 佐伯 栄郎 ③(光泉高校)

- 9. 甲斐 溪人(光泉)
- 10. 山本 肇(光泉)
- 11. 高取 悠亥人(光泉)
- 12. 井口 瑛心(立命館守山)
- 13. 福井 遼(光泉)
- 14. 吉田 健太郎(立命館守山)
- 15. 山本 一慶(光泉)
- 16. 清水 拓弓(光泉)

平成29年(2017年)度 滋賀県高等学校春季総合体育大会テニス競技大会 男子ダブルス本戦

BOYS' DOUBLES MAIN DRAW

期日:2017/6/2 於:彦根総合運動場



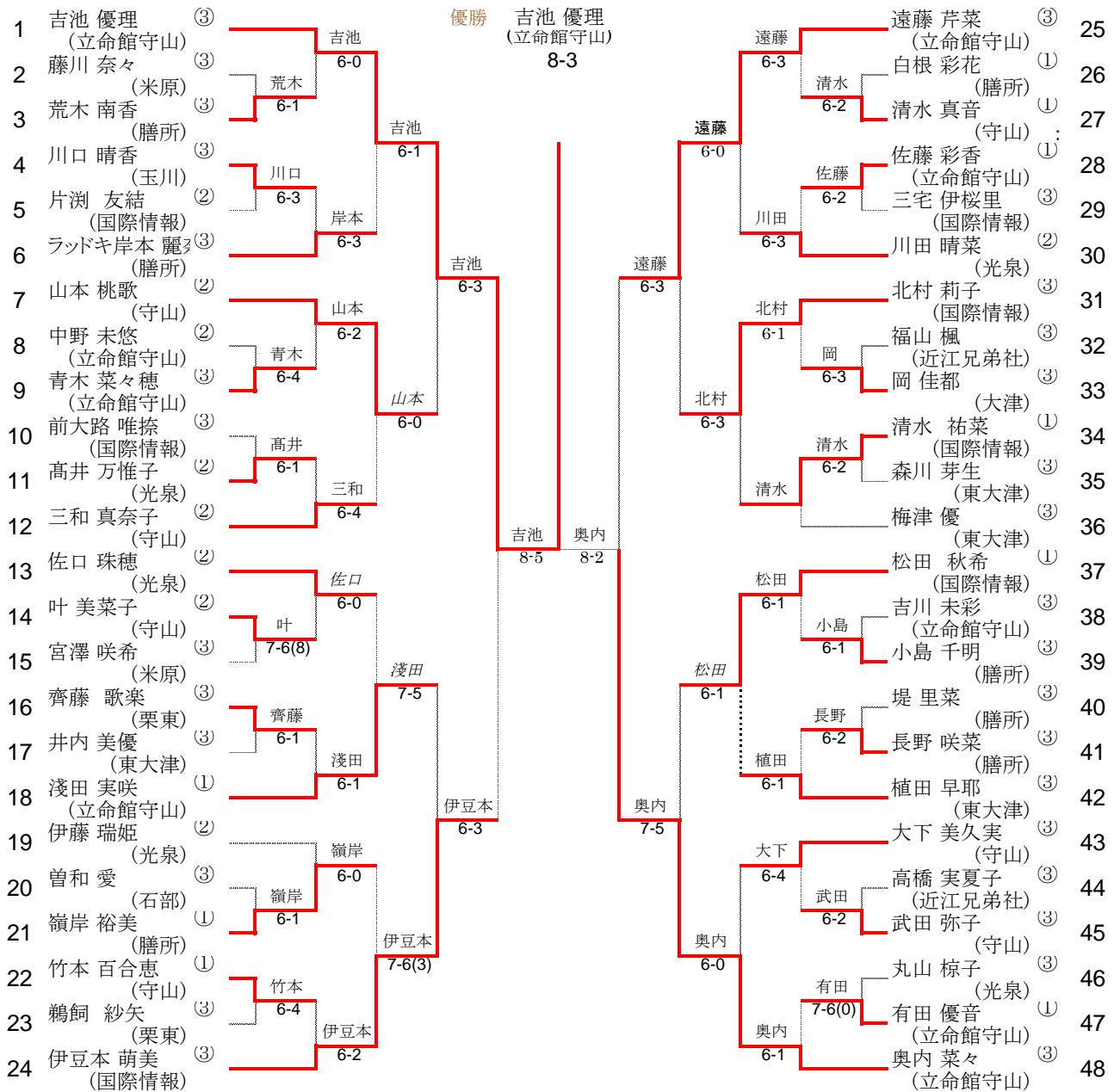
平成29年度全国高等学校総合体育大会 出場者
1位 佐伯 栄郎③ 守田 尚斗② (光泉高校)

- | | | | |
|-----------------------|-----------------------|------------------------|--------------------------|
| 1 上村 直輝 (光泉)
山本 一紗 | 2 中川 舜祐 (光泉)
清水 拓弓 | 3 佐伯 栄郎 (光泉)
守田 尚斗 | 4 高取 悠亥 (光泉)
中西 智哉 |
| 5 福井 遼 (光泉)
甲斐 溪人 | 6 山本 肇 (光泉)
青木 大歩 | 7 前田 隆偉 (東大津)
馬淵 晴輝 | 8 松江 孝哉 (立命館守山)
井口 瑛心 |

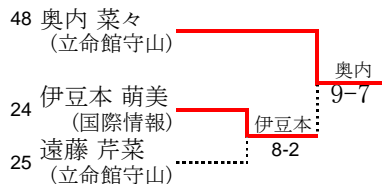
平成29年(2017年)度 滋賀県高等学校春季総合体育大会テニス競技大会 女子シングルス本戦

GIRLS' SINGLES MAIN DRAW

期日:2017/6/1 於:大石緑地スポーツ村



順位戦



- 1位 吉池 優理③ (立命館守山)
- 2位 奥内 菜々③ (立命館守山)
- 3位 伊豆本 萌美③ (国際情報)
- 4位 遠藤 芹菜③ (立命館守山)

平成29年度全国高等学校総合体育大会 出場者
1位 吉池 優理③ (立命館守山高校) 2位 奥内 菜々③ (立命館守山高校)

シード選手

- 1. 吉池 優理(立命館守山)
- 2. 奥内 菜々(立命館守山)
- 3. 伊豆本 萌美(国際情報)
- 4. 遠藤 芹菜(立命館守山)
- 5. 松田 秋希(国際情報)
- 6. 佐口 珠徳(光泉)
- 7. 梅津 優(東大津)
- 8. 三和 真奈子(守山)
- 9. 山本 桃歌(守山)
- 10. 北村 莉子(国際情報)
- 11. 植田 早耶(東大津)
- 12. 浅田 実咲(立命館守山)

<ダイレクト・アクセプトランス> ※本戦当日、抽選を行います。

- 川田 晴菜(光泉)
- ランドキ岸本 麗奈(膳所)
- 齊藤 歌楽(栗東)
- 大下 美久実(守山)
- 伊藤 瑞姫(光泉)
- 佐藤 彩香(立命館守山)
- 嶺岸 裕美(膳所)
- 川口 晴香(玉川)
- 武田 弥子(守山)

試合方法:1セットマッチ、6ゲームズオールタイムブレイク ただし、準決勝以降(順位戦も)8ゲームズブロッセツ

平成29年(2017年)度 滋賀県高等学校春季総合体育大会テニス競技大会 女子ダブルス本戦

GIRLS' DOUBLES MAIN DRAW

期日:2017/6/2-3 於:大石緑地スポーツ村

1	吉池 優理 ③ (立命館守山)	吉池 奥内	優勝	三和 真奈子 ② (守山)	17
2	山崎 舞香 ③ (立命館守山)	6-0	吉池 優理 奥内 菜々 (立命館守山)	三和 山本 桃歌 ② (守山)	18
3	西本 海祐 ② (立命館守山)	6-1	8-3	6-1	19
4	大下 美久実 ③ (守山)	6-1	吉池 奥内	6-3	20
5	丸山 椋子 ③ (光泉)	6-2	松田 清水	7-6(1)	21
6	南原 柚希 ③ (東大津)	6-1	丸山川田	6-0	22
7	榎間 みなみ ② (国際情報)	6-2	丸山川田	6-1	23
8	頼野 真穂 ③ (東大津)	6-0	吉池 奥内	6-3	24
9	遠藤 芹菜 ③ (立命館守山)	6-3	伊豆本 北村	6-3	25
10	宮藤 咲奈 ③ (米原)	6-0	遠藤 浅田	6-1	26
11	片山 愛香 ③ (栗東)	6-1	荒木 上里	6-1	27
12	荒木 南香 ③ (膳所)	6-4	遠藤 浅田	6-1	28
13	鶴飼 紗矢 ③ (栗東)	6-3	鶴飼 齊藤	6-2	29
14	北川 愛歩 ③ (彦根工業)	6-2	梅津 植田	6-3	30
15	堀脇 伶奈 ② (守山)	6-2	梅津 植田	6-1	31
16	梅津 優耶 ③ (東大津)	6-3	伊豆本 北村	6-1	32

平成29年度全国高等学校総合体育大会 出場者
優勝 吉池 優理③・奥内 菜々③ (立命館守山)

- 1位 吉池 優理 奥内 菜々 (立命館守山)
- 2位 伊豆本 萌美 北村 莉子 (国際情報)
- 3位 遠藤 芹菜 浅田 実咲 (立命館守山)
- 3位 松田 秋希 清水 祐菜 (国際情報)

シード選手

- | | | | |
|-----------------|------------------|--------------|---------------|
| 1 吉池 優理 (立命館守山) | 2 伊豆本 萌美 (国際情報) | 3 梅津 優 (東大津) | 4 三和 真奈子 (守山) |
| 奥内 菜々 | 北村 莉子 | 植田 早耶 | 山本 桃歌 |
| 5 遠藤 芹菜 (立命館守山) | 6 ランドキ岸本 麗奈 (膳所) | 7 佐口 珠穂 (光泉) | 8 頼野 真穂 (東大津) |
| 浅田 実咲 | 嶺岸 裕美 | 伊藤 瑞姫 | 森川 芽生 |

※7,8は同ポイント

【Direct Acceptance】※本戦当日、抽選を行います。

- | | | | |
|-------------|--------------|---------------|-------------|
| 松田 秋希(国際情報) | 佐藤 彩香(立命館守山) | 荒木 南香(膳所) | 丸山 椋子(光泉) |
| 清水 祐菜 | 吉川 未彩 | 上里 恵利 | 川田 晴菜 |
| 大下 美久実(守山) | 鶴飼 紗矢(栗東) | 青木 菜々穂(立命館守山) | 伊藤 蓉梨(大津商業) |
| 安田 涼 | 齊藤 歌楽 | 高井 佑佳 | 井上 裕絵 |

【試合方法:1セット(6オールタイムブレイク)】 但し、決勝戦は8ゲームブレイク
 滋賀県高等学校体育連盟テニス部