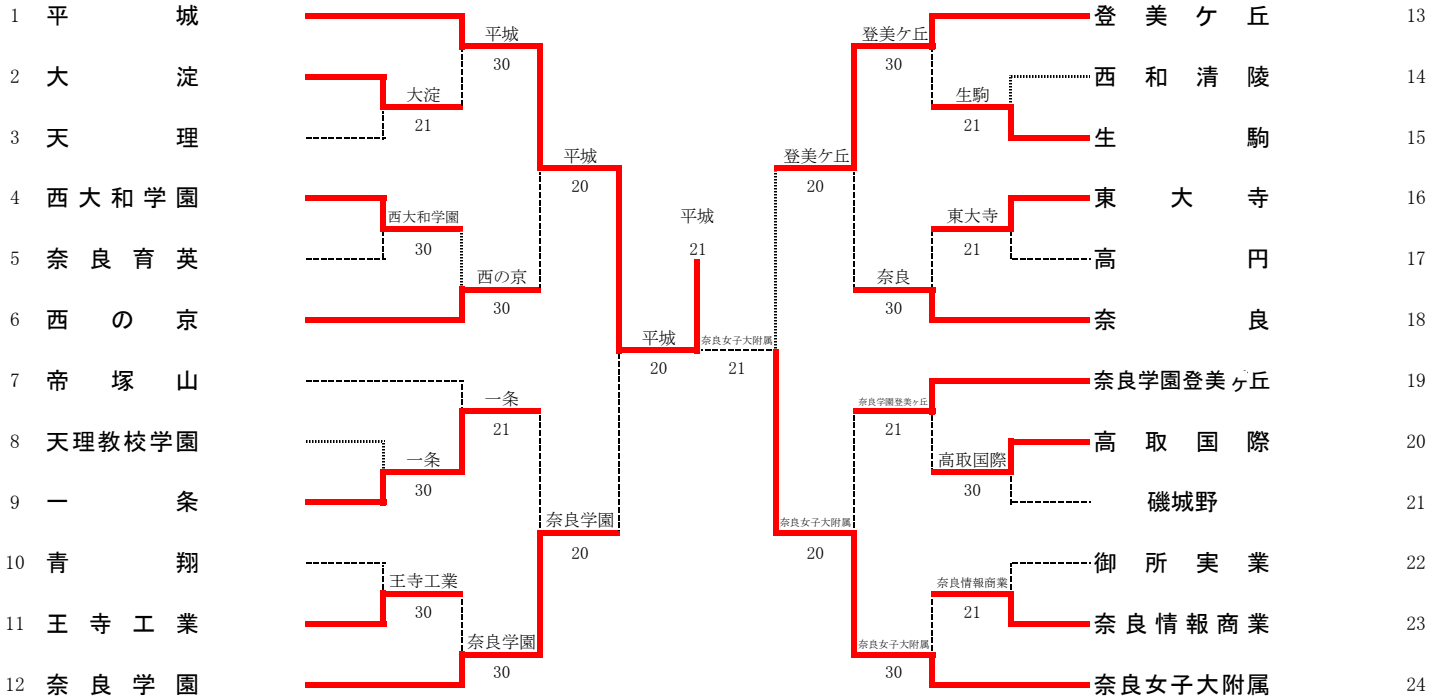


平成29年度 全国高等学校総合体育大会奈良県予選 男子団体



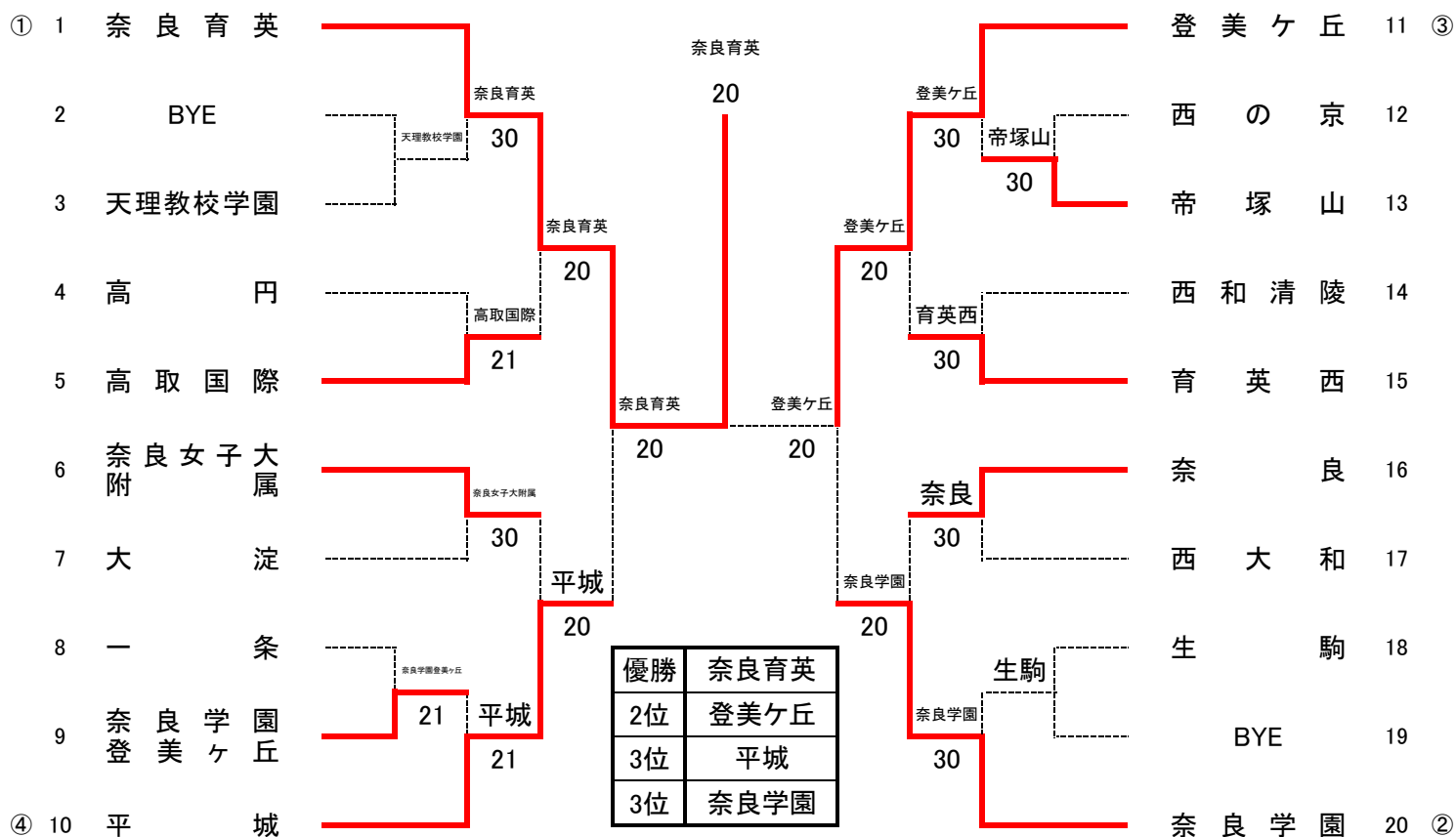
優勝	平城
2位	奈女附
3位	奈良学園
3位	登美ヶ丘

SFR1	1	平城	20	奈良学園	12
D		鶴田 敦也③ 藤田 瑞己③	75	熊谷 陸② 間狩 寛生②	
S1		八木 優征③	55打切	松尾 征一郎③	
S2		奥本 健太郎③	60	堀井 樹③	

FR	1	平城	21	奈良女子大附属	24
D		鶴田 敦也③ 藤田 瑞己③	46	石崎 慎弥③ 河田 力丸②	
S1		八木 優征③	64	高井田 輝拓②	
S2		奥本 健太郎③	62	森本 達大②	

SFR2	13	登美ヶ丘	12	奈良女子大附属	24
D		山根 一真③ 末浪 好一郎③	36	石崎 慎弥③ 河田 力丸②	
S1		中野 孝亮②	67(7)	高井田 輝拓②	
S2		田畑 朗③	61	森本 達大②	

平成29年度 全国高等学校総合体育大会奈良県予選(テニス部) 女子団体



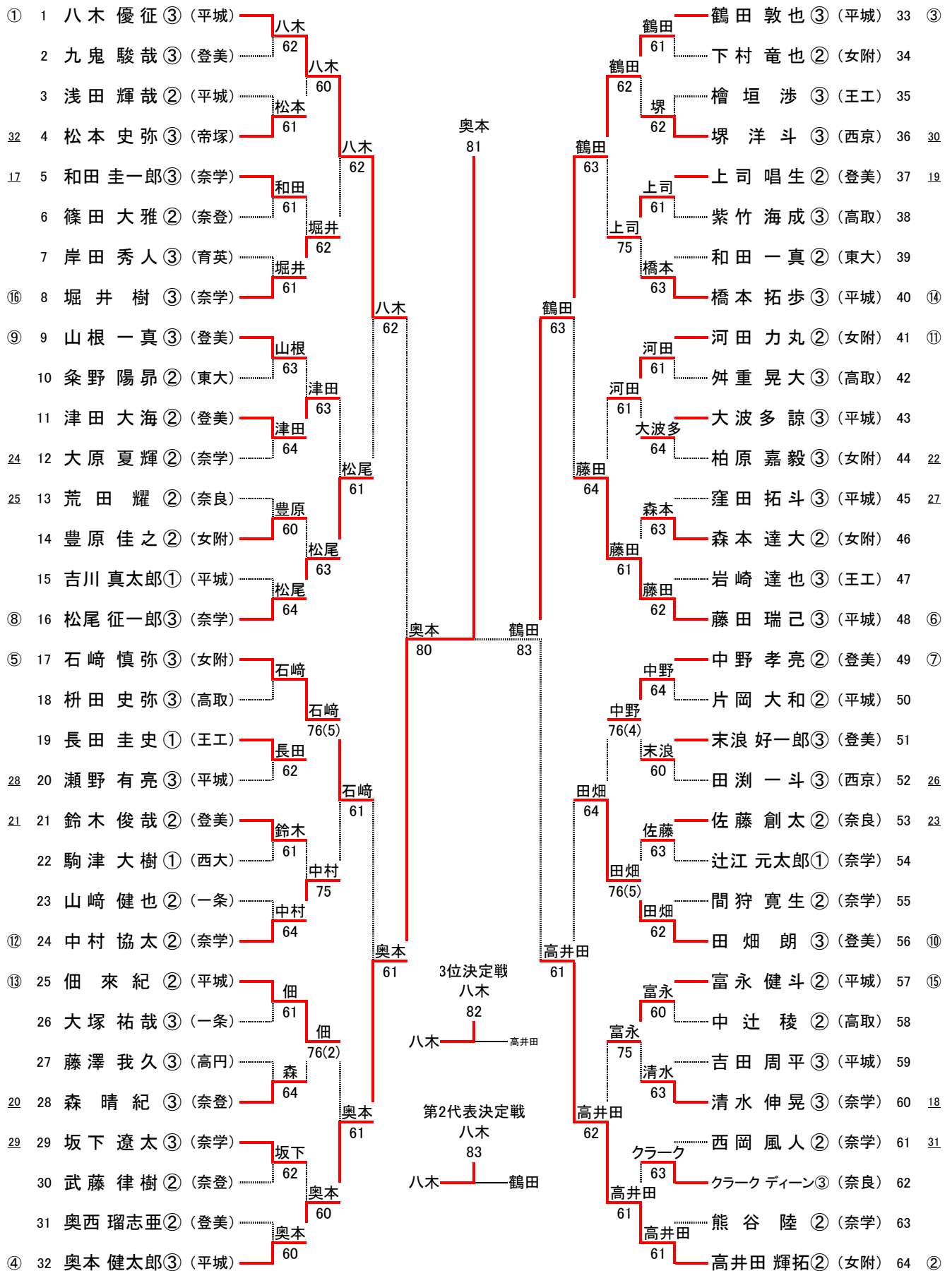
SFR1	1	奈良育英	20	平城	10
D		笹井 桃佳③ 山門 春香③	33打切	荒井 風香③ 深田 悠月③	
S1		中村 天音②	62	新子 莉穂③	
S2		川端 那月③	61	増田 美紀②	

FRI1	1	奈良育英	20	登美ヶ丘	11
D		笹井 桃佳③ 山門 春香③	14打切	岡井 志織② 坂江 美空②	
S1		中村 天音②	62	横井 優①	
S2		川端 那月③	60	平野 奈津希③	

SF2	11	登美ヶ丘	20	奈良学園	20
D		坂江 美空② 横井 優①	62	永長 優希③ 藤田 結衣②	
S1		岡井 志織②	63	亀井 花暖③	
S2		小林 莉奈②	35打切	柏原 沙絵美③	

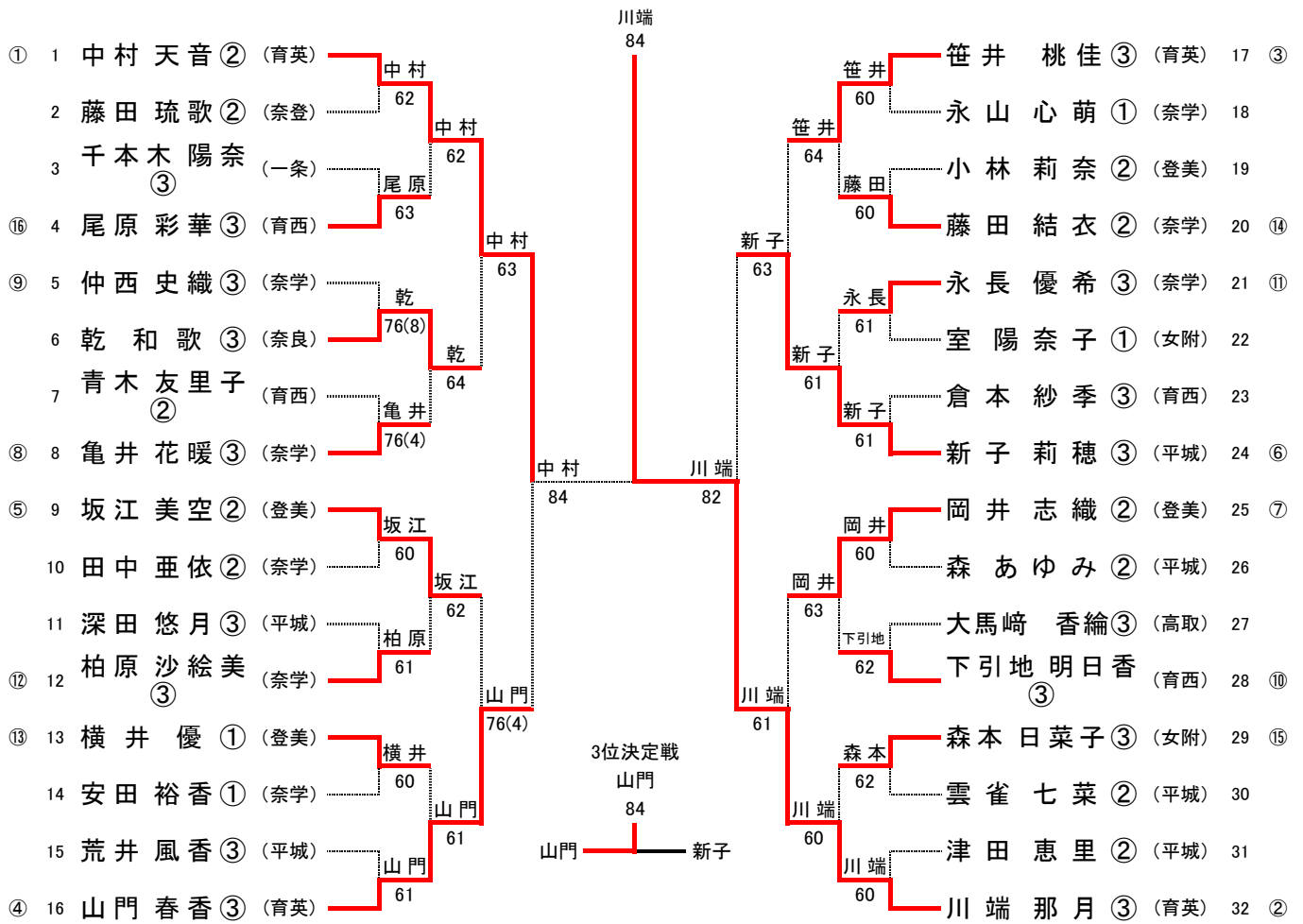
平成29年度全国高等学校総合体育大会奈良県予選兼
第107回全国高等学校テニス選手権大会奈良県予選

男子シングルス本戦

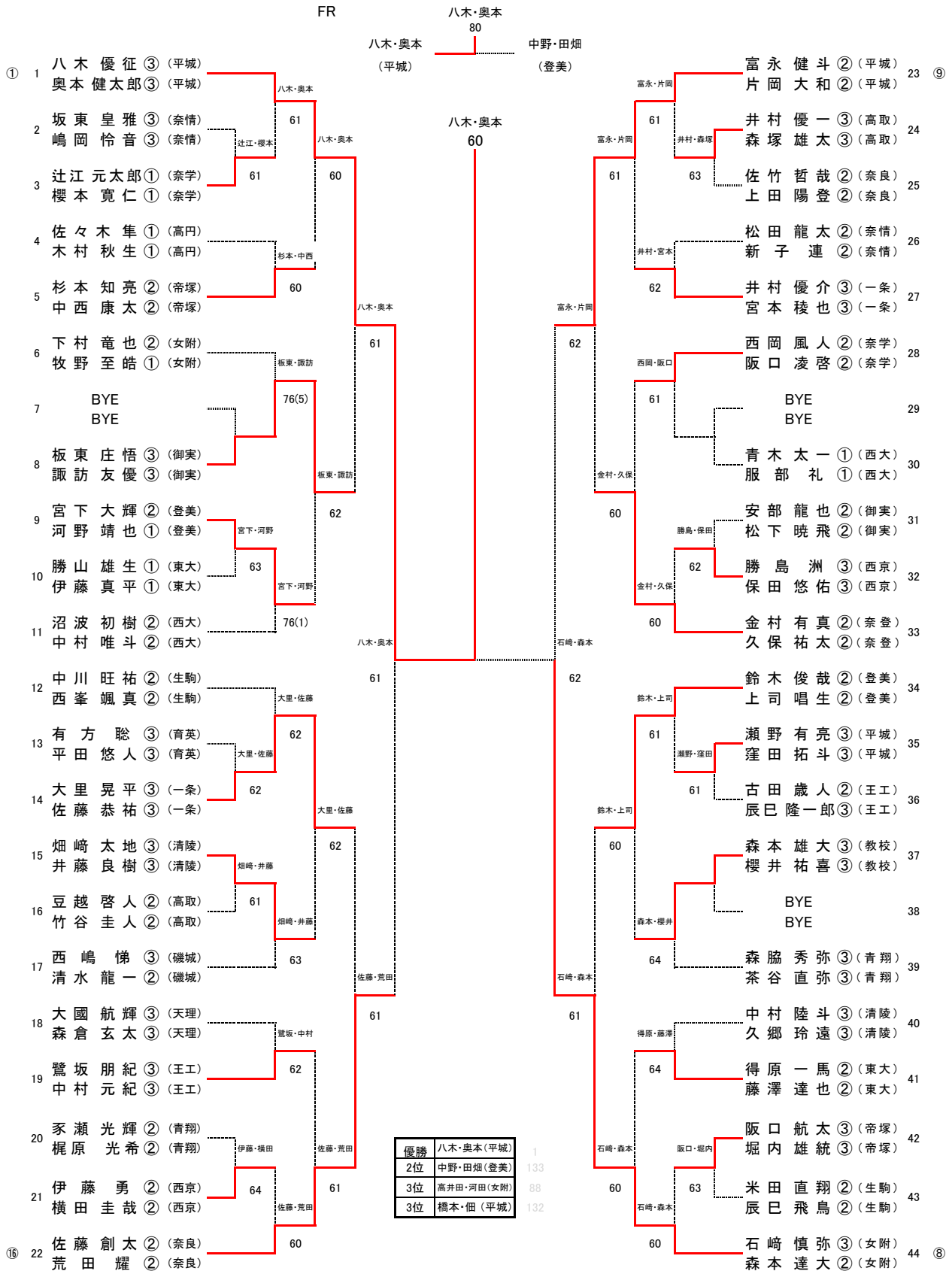


平成29年度全国高等学校総合体育大会奈良県予選兼
第107回全国高等学校テニス選手権大会奈良県予選

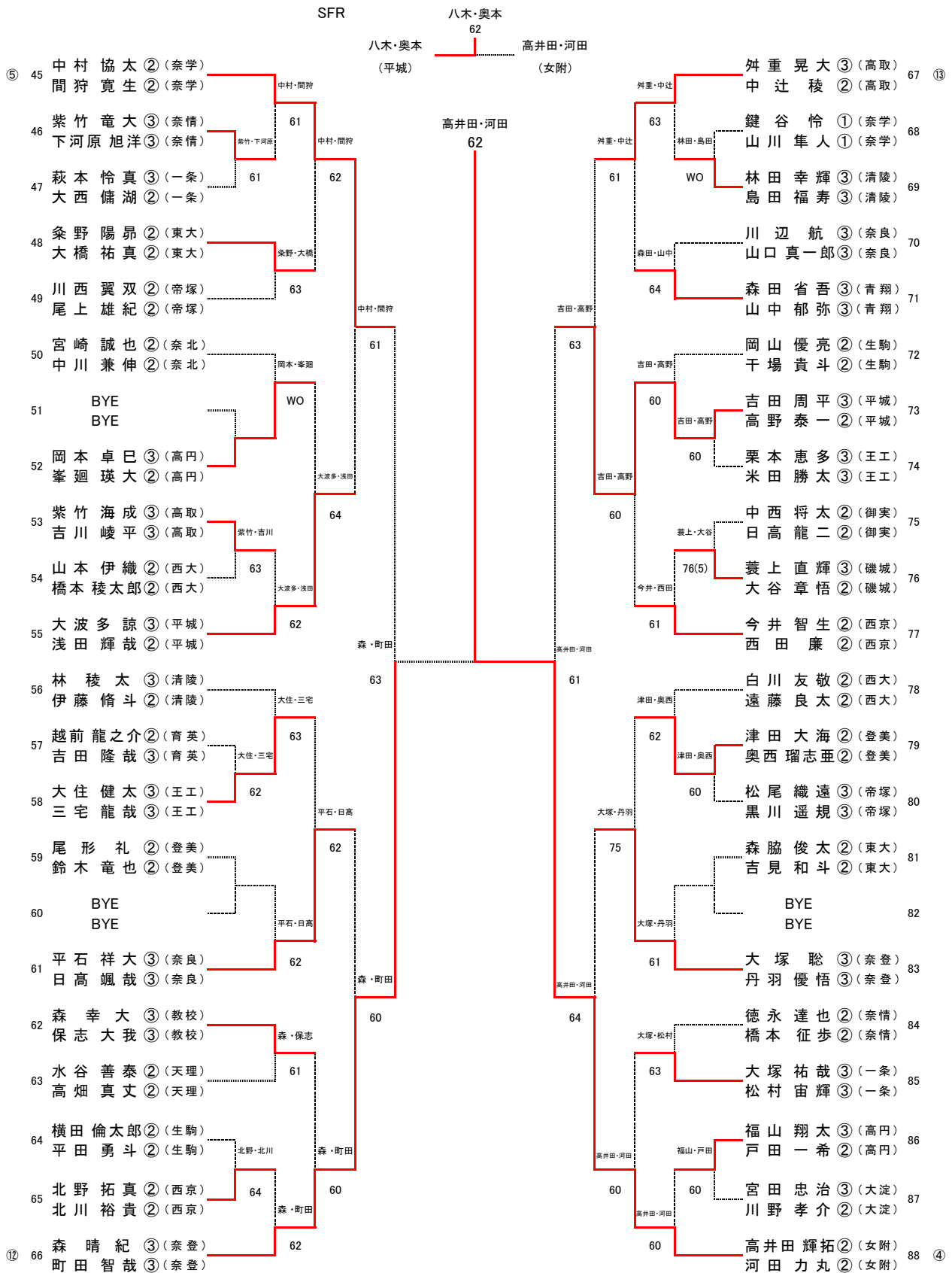
女子シングルス本戦



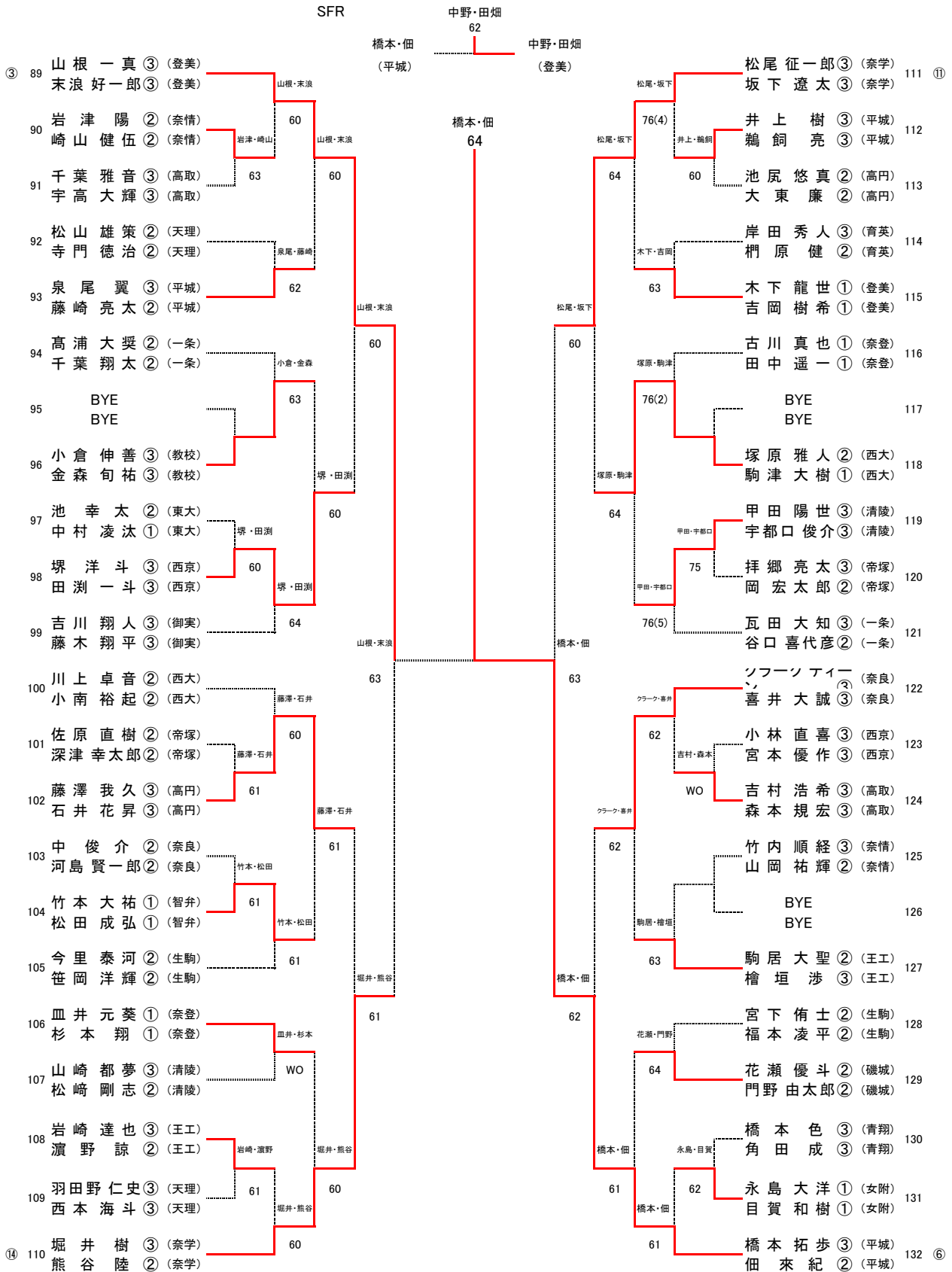
平成29年度全国高等学校総合体育大会奈良県予選兼
第107回全国高等学校テニス選手権大会奈良県予選
男子ダブルス(I)



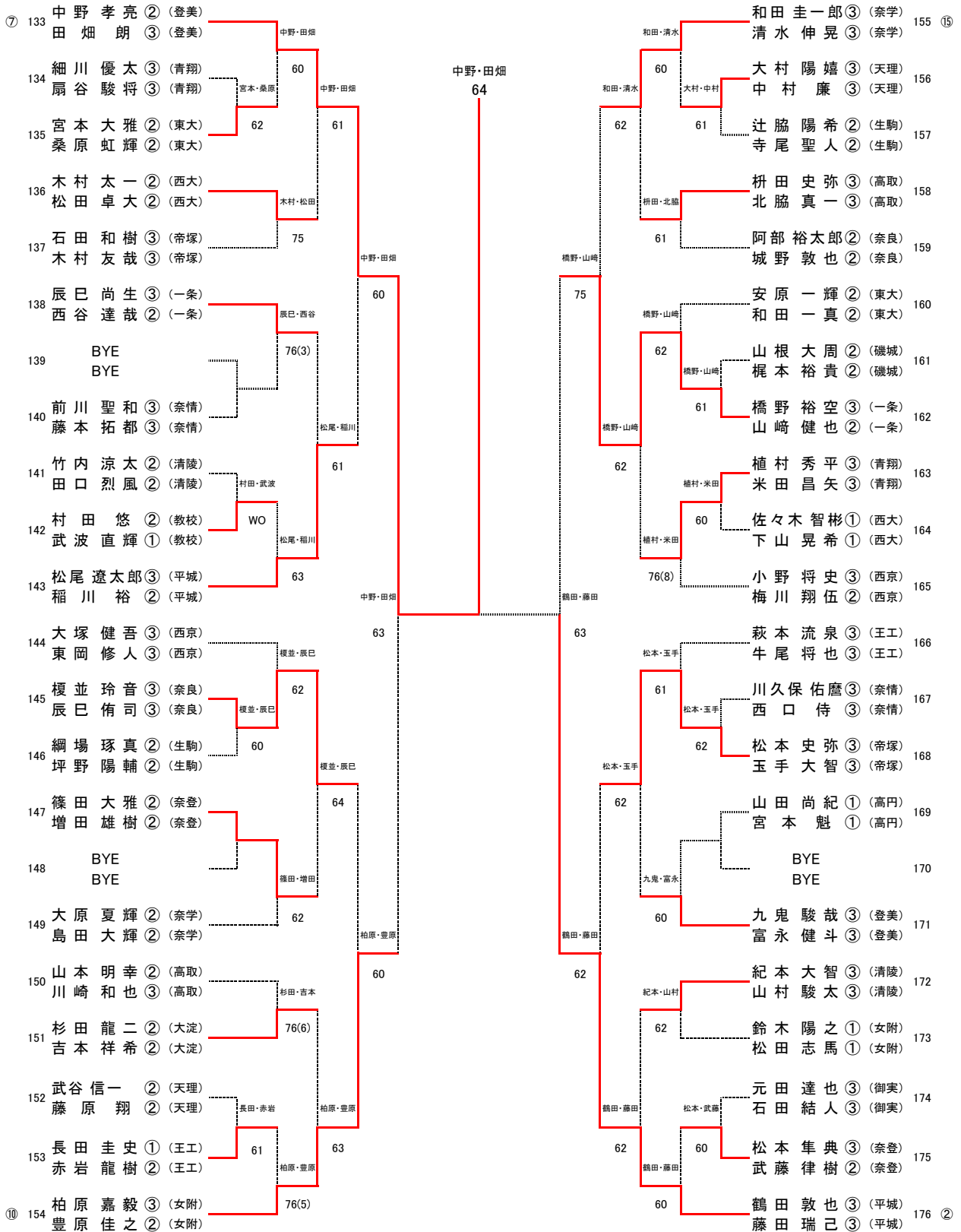
平成29年度全国高等学校総合体育大会奈良県予選兼
第107回全国高等学校テニス選手権大会奈良県予選
男子ダブルス(Ⅱ)



平成29年度全国高等学校総合体育大会奈良県予選兼
第107回全国高等学校テニス選手権大会奈良県予選
男子ダブルス(Ⅲ)

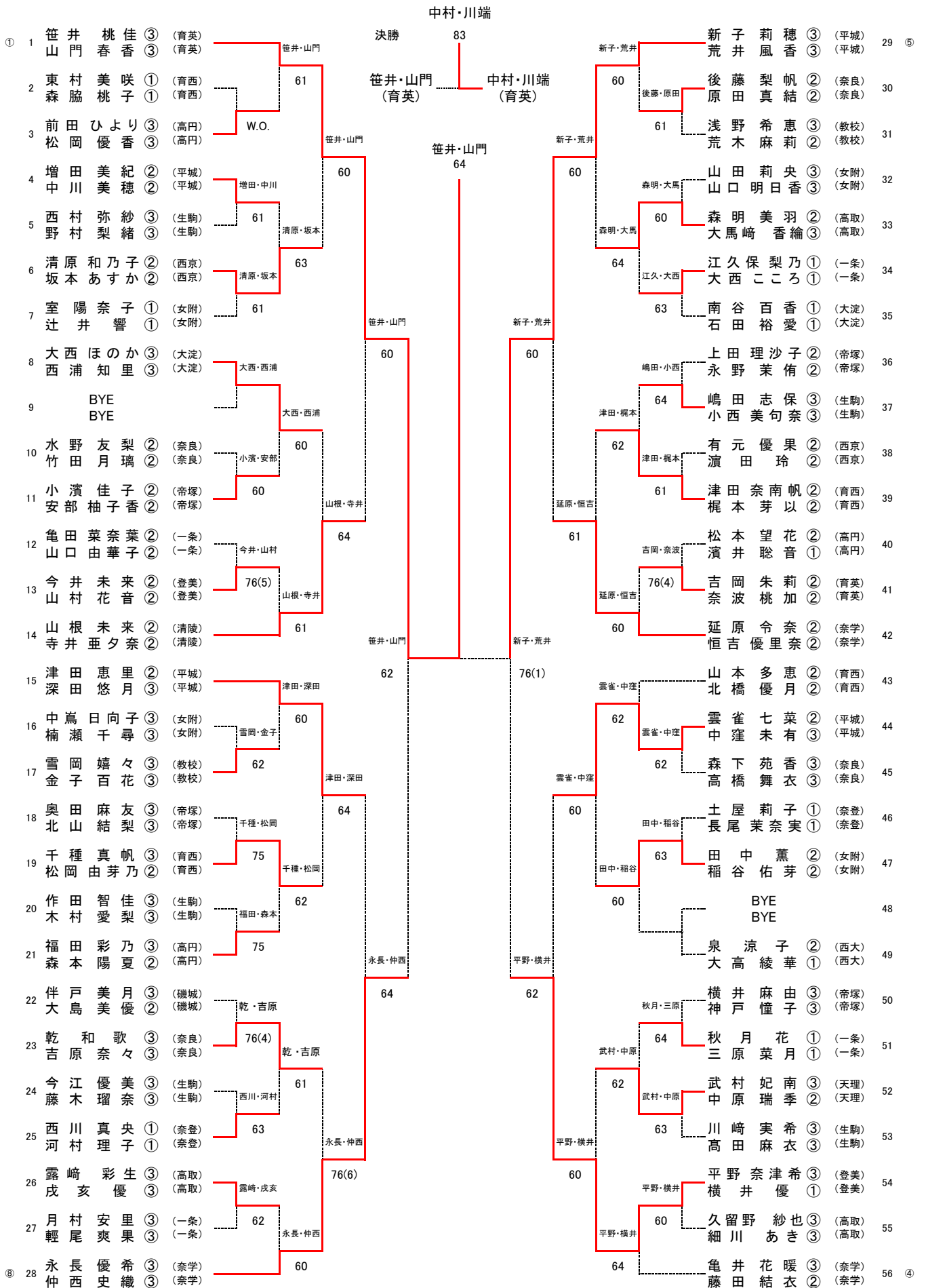


平成29年度全国高等学校総合体育大会奈良県予選兼
第107回全国高等学校テニス選手権大会奈良県予選
男子ダブルス(Ⅳ)



平成29年度全国高等学校総合体育大会奈良県予選兼
第107回全国高等学校テニス選手権大会奈良県予選

女子ダブルス(I)



平成29年度全国高等学校総合体育大会奈良県予選兼
第107回全国高等学校テニス選手権大会奈良県予選

女子ダブルス(Ⅱ)

③	57	岡井 志織 ② (登美)	坂江 美空 ② (登美)	岡井・坂江	61	中村・川端	64	下引地・尾原	62	下引地・尾原	60	田中・森	田中 恭加 ② (平城)	尾原 彩華 ③ (青西)	85	⑦
	58	奥村 志織 ② (高門)	亀田 ひかる ② (高門)	奥村・亀田	62	岡井・坂江	60	下引地・尾原	62	下引地・尾原	60	田中・森	森 あゆみ ② (平城)	尾原 彩華 ③ (青西)	86	
	59	坂本 万奈 ② (教校)	松田 靖代 ② (教校)	岡井・坂江	60	中村・川端	64	下引地・尾原	62	下引地・尾原	60	上村 紗稀 ③ (生駒)	原田 淳美 ③ (生駒)	尾原 彩華 ③ (青西)	87	
	60	白石 純子 ② (青翔)	小橋 礼奈 ① (青翔)	松村・青陰	60	岡井・坂江	64	下引地・尾原	62	下引地・尾原	60	濱中・奥田	中村 遥 ① (奈登)	藤井 瞳 ① (奈登)	88	
	61	松村 彩加 ③ (生駒)	青陰 日乃実 ③ (生駒)	山本・千田	60	岡井・坂江	64	下引地・尾原	62	下引地・尾原	60	濱中・奥田	濱中 舞 ② (一条)	奥田 さくら ② (一条)	89	
	62	黒田 和花 ③ (女附)	安若 菜々恵 ② (女附)	山本・千田	64	岡井・坂江	64	下引地・尾原	62	下引地・尾原	60	坂口・井本	増田 咲良 ② (西大)	永原 彩理 ② (西大)	90	
	63	山本 美友 ② (奈良)	千田 理紗 ② (奈良)	岡井・坂江	64	岡井・坂江	64	下引地・尾原	62	下引地・尾原	63	坂口 彩花 ③ (高取)	井本 知里 ③ (高取)	永原 彩理 ② (西大)	91	
	64	鎌田 有美 ③ (一条)	千本 木陽奈 ③ (一条)	鎌田・千本木	62	岡井・坂江	64	下引地・尾原	76(5)	下引地・尾原	63	日山・井上	日山 実乃里 ③ (女附)	井上 萌 ③ (女附)	92	
	65	BYE	BYE	鎌田・千本木	62	岡井・坂江	64	下引地・尾原	76(5)	下引地・尾原	63	日山・井上	山下 桃香 ③ (生駒)	荒井 満帆 ③ (生駒)	93	
	66	吉川 昌佑 ③ (西京)	藤川 由羽 ② (西京)	今西・竹村	61	岡井・坂江	64	下引地・尾原	61	下引地・尾原	61	齊藤 璃砂 ③ (樫学)	池山 実玖 ③ (樫学)	井上 萌 ③ (女附)	94	
	67	今西 葵海 ② (高取)	竹村 明日香 ② (高取)	藤井・堀口	62	岡井・坂江	64	下引地・尾原	61	下引地・尾原	61	齊藤 璃砂 ③ (樫学)	池山 実玖 ③ (樫学)	池山 実玖 ③ (樫学)	95	
	68	寺村 佳 ② (奈登)	佐藤 葵 ② (奈登)	中村・古川	75	岡井・坂江	64	下引地・尾原	63	下引地・尾原	61	永山・安田	牧野 琴梨 ② (育英)	北岡 一華 ① (育英)	96	
	69	中村 彩音 ② (平城)	古川 夏鈴 ② (平城)	藤井・堀口	63	岡井・坂江	64	下引地・尾原	63	下引地・尾原	60	土井・岡田	土井 実春 ③ (帝塚)	岡田 実麗奈 ② (帝塚)	97	
	70	藤井 くるみ ③ (青西)	堀口 紗奈 ③ (青西)	岡井・坂江	64	岡井・坂江	64	下引地・尾原	62	下引地・尾原	62	永山・安田	玉置 なつ ① (奈良)	竹村 祐貴子 ① (奈良)	98	
	71	青木 友里子 ② (青西)	杉本 亜矢 ② (青西)	青木・杉本	63	岡井・坂江	64	下引地・尾原	61	下引地・尾原	62	永山・安田	永山 心萌 ① (奈学)	安田 裕香 ① (奈学)	99	
	72	井上 侑紀 ③ (生駒)	大谷 真礼 ③ (生駒)	山口・高野	62	岡井・坂江	64	下引地・尾原	61	下引地・尾原	63	鴻野・森本	鴻野 天音 ③ (女附)	森本 日菜子 ③ (女附)	100	
	73	山口 実紀 ③ (女附)	高野 名央 ③ (女附)	青木・杉本	63	岡井・坂江	64	下引地・尾原	61	下引地・尾原	62	庵崎・上月	庵崎 なつみ ② (平城)	上月 すみれ ② (平城)	101	
	74	廣田 歩実 ② (西大)	甲田 咲良 ② (西大)	折尾・渡邊	62	岡井・坂江	64	下引地・尾原	63	下引地・尾原	63	藤田・高津	藤田 琉歌 ② (奈登)	高津 菜々子 ② (奈登)	102	
	75	折尾 華音 ① (育英)	渡邊 夕貴 ③ (育英)	中嶋・目方	63	岡井・坂江	64	下引地・尾原	63	下引地・尾原	64	米田・倉本	平本 くるみ ③ (教校)	中林 志歩 ② (教校)	103	
	76	中嶋 梨花 ② (帝塚)	目方 花奈 ② (帝塚)	中嶋・目方	64	岡井・坂江	64	下引地・尾原	63	下引地・尾原	64	米田・倉本	BYE	BYE	104	
	77	辻本 真実 ② (高取)	牧村 悠花 ② (高取)	柏原・田中	63	岡井・坂江	64	下引地・尾原	61	下引地・尾原	64	米田・倉本	米田 悠華 ③ (青西)	倉本 紗季 ③ (青西)	105	
	78	栗山 京 ② (一条)	西田 絢菜 ② (一条)	島岡・松田	64	岡井・坂江	64	下引地・尾原	61	下引地・尾原	63	水科・大門	中西 遥 ② (帝塚)	吉富 未悠 ② (帝塚)	106	
	79	島岡 理子 ③ (高門)	松田 樹 ② (高門)	島岡・松田	64	岡井・坂江	64	下引地・尾原	61	下引地・尾原	64	水科・大門	水科 そよか ③ (生駒)	大門 明日香 ③ (生駒)	107	
	80	今橋 舞風 ② (清陵)	上岡 美生 ① (清陵)	森村・嶋岡	75	岡井・坂江	64	下引地・尾原	62	下引地・尾原	62	稲垣・日下	稲垣 結 ② (奈良)	日下 綾菜 ② (奈良)	108	
	81	森村 綾花 ② (奈良)	嶋岡 未来子 ② (奈良)	柏原・田中	62	岡井・坂江	64	下引地・尾原	62	下引地・尾原	62	山本 裕加 ② (一条)	濱田 実沙 ② (一条)	日下 綾菜 ② (奈良)	109	
	82	松原 百花 ② (登美)	島本 つぐみ ② (登美)	新部・埋内	61	岡井・坂江	64	下引地・尾原	60	下引地・尾原	62	小林・大川	小林 莉奈 ② (登美)	大川 寧々 ① (登美)	110	
	83	新部 愛莉 ③ (平城)	垣内 綾音 ③ (平城)	柏原・田中	60	岡井・坂江	64	下引地・尾原	62	下引地・尾原	62	中村・川端	南谷 朱音 ③ (大淀)	南谷 綾音 ③ (大淀)	111	
⑥	84	柏原 沙絵美 ③ (奈学)	田中 亜依 ② (奈学)	柏原・田中	61	岡井・坂江	64	下引地・尾原	62	下引地・尾原	62	中村・川端	中村 天音 ② (育英)	川端 那月 ③ (育英)	112	②