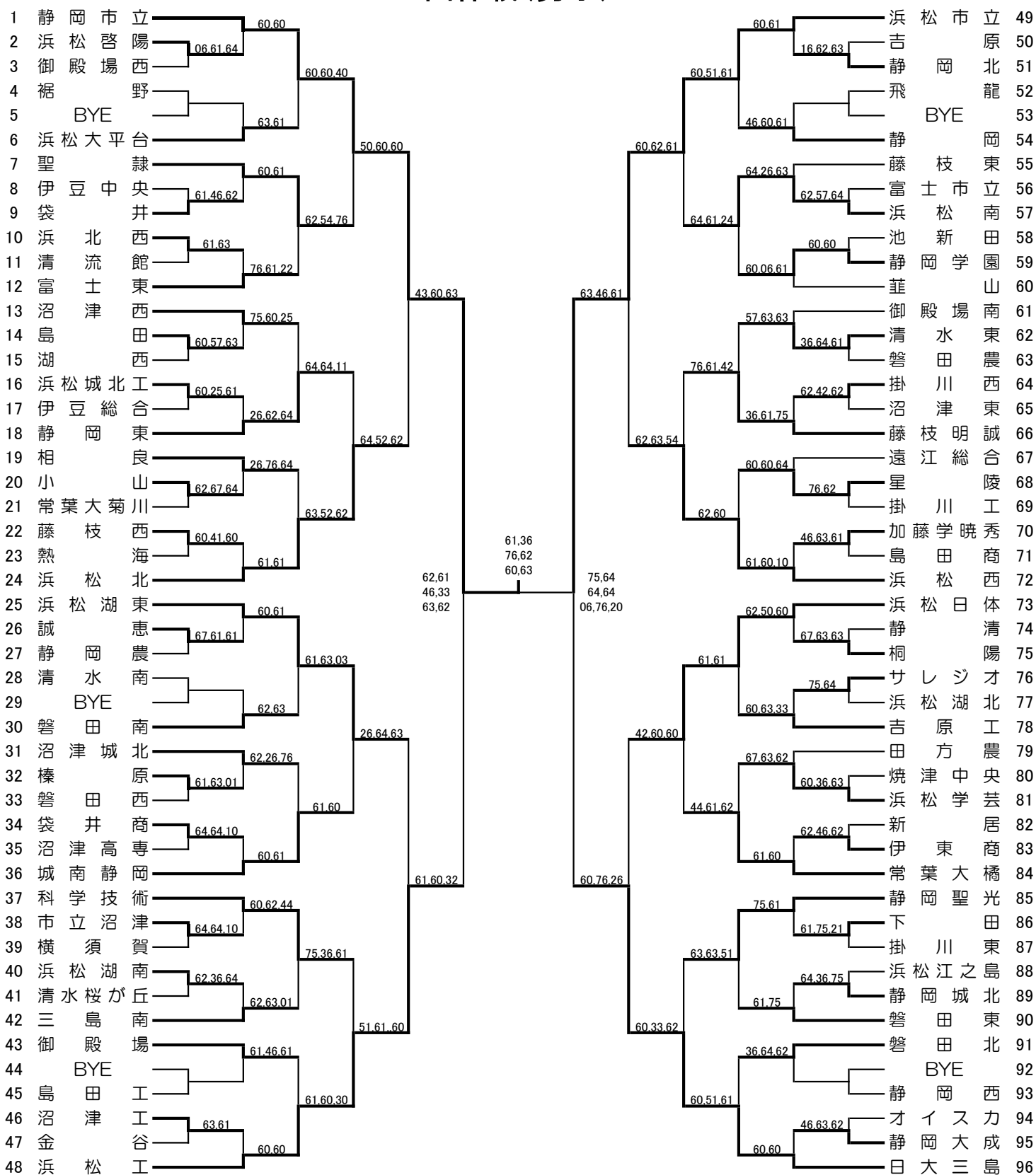
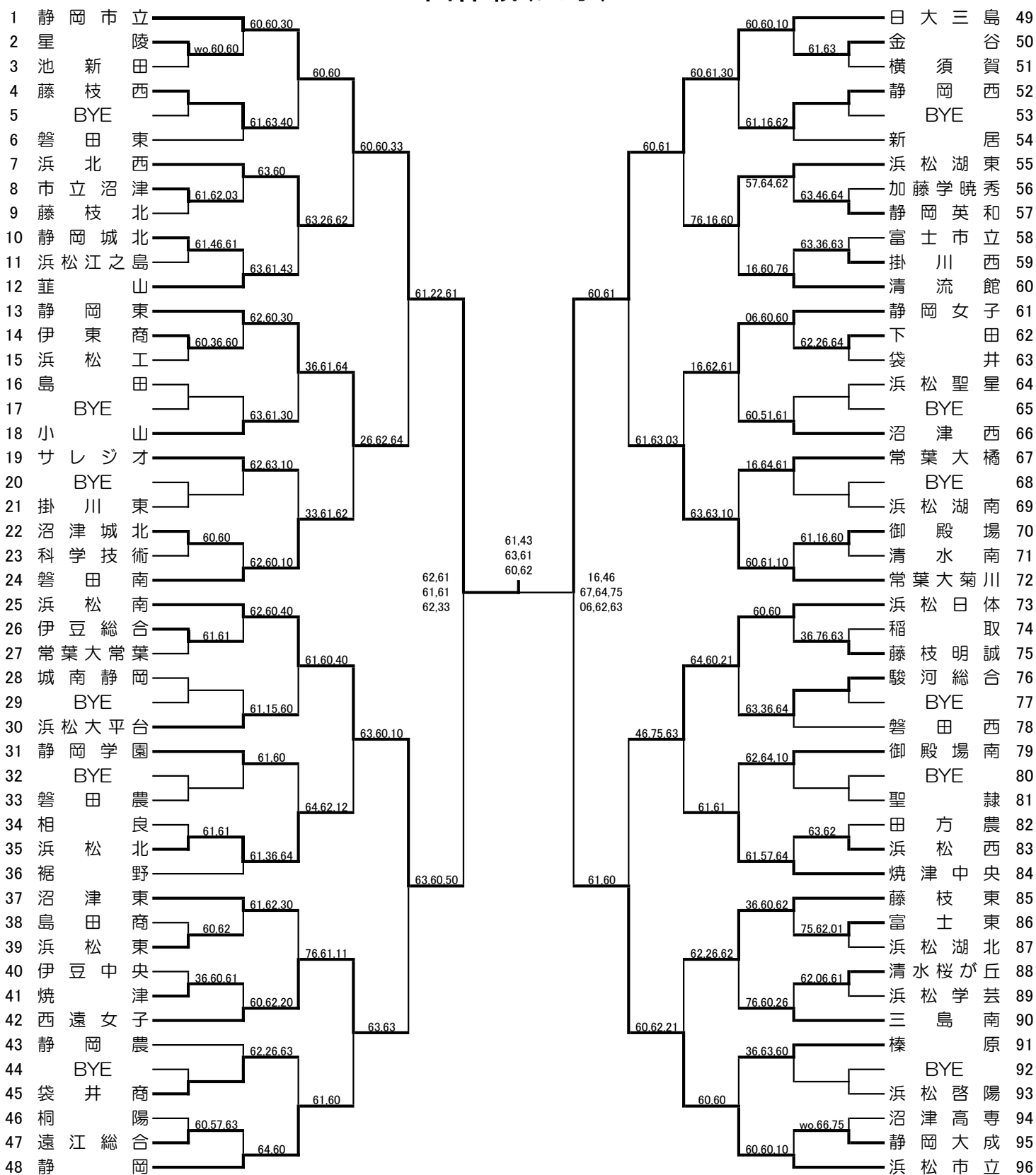


団体戦(男子)



団体戦(女子)



団体の部(男子)

	学校名	スコア	学校名
SF1	静岡市立	20	浜松工
D	村木亮太②	62	今井田光流③
	木下泰雅②	61	太田仁①
S1	田中諒弥③	46,33	田中秀明③
S2	片山樹③	63,62	伊藤晃敏②

	学校名	スコア	学校名
SF2	浜松市立	20	日大三島
D	生熊建人③	75	國島宇遥②
	内山晃②	64	柘植幹哉②
S1	戸塚磨睦③	64,64	馬崎稜也③
S2	早川こう太③	06,76,20	深津斗邦②

	学校名	スコア	学校名
F	静岡市立	20	浜松市立
D	村木亮太②	61	生熊建人③
	木下泰雅②	36	内山晃②
S1	田中諒弥③	76,62	戸塚磨睦③
S2	片山樹③	60,63	早川こう太③

団体の部(女子)

	学校名	スコア	学校名
SF1	静岡市立	20	浜松南
D	三浦麗奈③	62	山田琉朱②
	高市智美③	61	長葭夢乃②
S1	富永まどか③	61,61	戸田莉央奈②
S2	高市祐美③	62,33	権田笑奈①

	学校名	スコア	学校名
SF2	日大三島	21	浜松市立
D	梅本佳蓮③	16	横山彩実①
	佐野天音①	46	松本安耶子②
S1	勝俣碧③	67,64,75	森川瞳①
S2	遠藤由香莉②	06,62,63	藤田千広③

	学校名	スコア	学校名
F	静岡市立	20	日大三島
D	三浦麗奈③	61	梅本佳蓮③
	高市智美③	43	佐野天音①
S1	富永まどか③	63,61	勝俣碧③
S2	高市祐美③	60,62	遠藤由香莉②