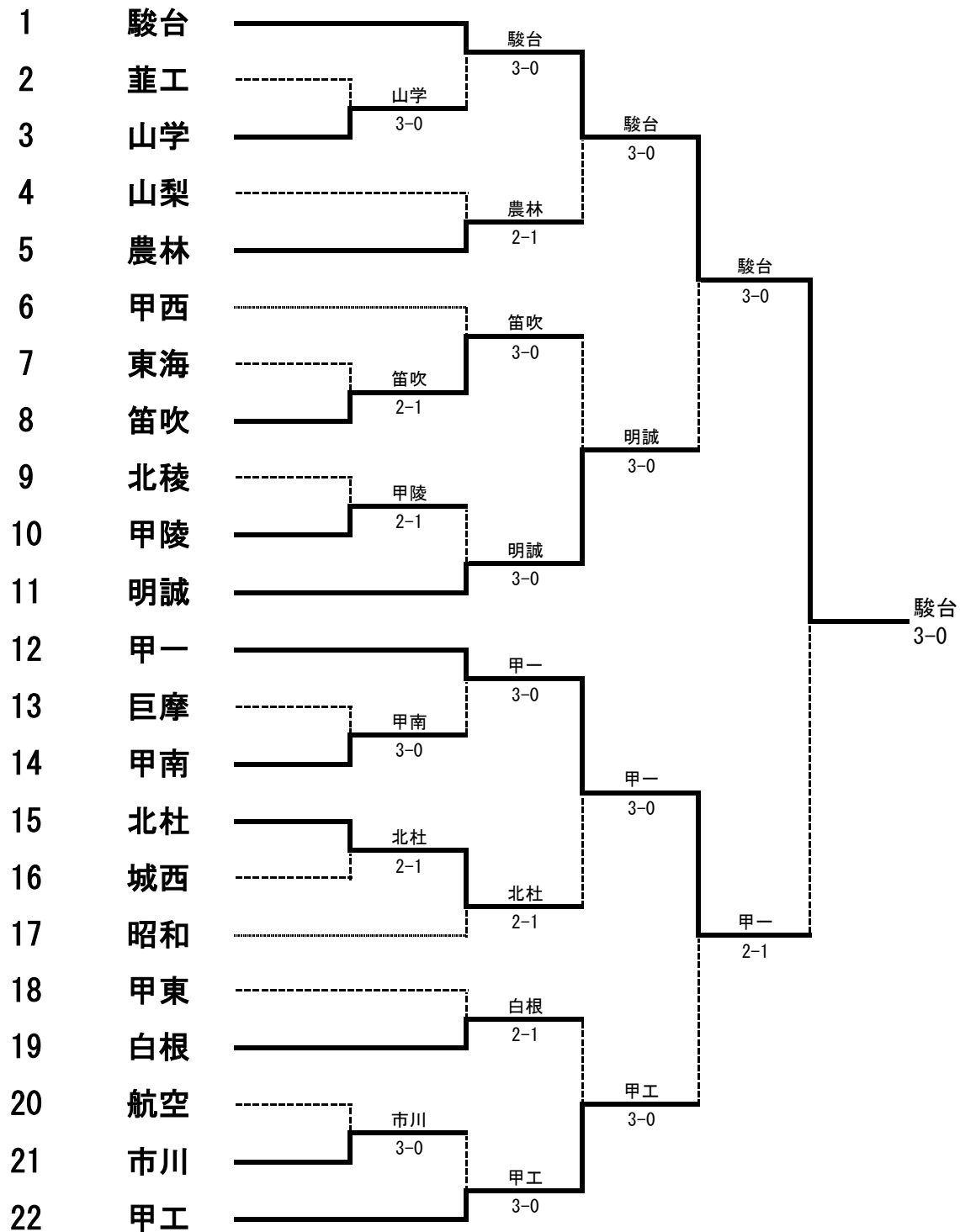


平成29年度
男子団体

全国高等学校総合体育大会テニス大会
山梨県予選

日程 平成29年5月27日(土)28日(日)
会場 小瀬スポーツ公園テニス場



駿台甲府は2年連続6回目、全国大会出場

平成29年度 全国高等学校総合体育大会テニス大会山梨県予選 男子記録

男子記録 NO. 1

1R	2	韭工	0-3	3	山学
D	津島 虎太郎②	0-6	橋爪 翼③		
	有泉 佑大②			菅原 毅人③	
S1	川本 行雄②	1-6	大川 慶悟③		
S2	有泉 航大③	0-6	野沢 武弘③		

1R	7	東海	1-2	8	笛吹
D	菅沼 武起②	3-6	韓 剣超③		
	依田 大空②			遠藤 勇弥③	
S1	長久保 孝明②	6-0	田中 浩一③		
S2	角田 佳隆③	3-6	松本 昂樹③		

1R	9	北稜	1-2	10	甲陵
D	舟久保 俊介③	5-7	藤原 凜彌③		
	荒井 祥平③			北野 朋希③	
S1	水越 哲哉③	6-4	笹原 耀③		
S2	後藤 魁③	0-6	飯田 優希③		

1R	13	巨摩	0-3	14	甲南
D	中込 晴人③	4-6	足立 圭②		
	深澤 宙翔②			柳澤 快②	
S1	清水 隆②	2-6	梅田 海里②		
S2	藤巻 心③	0-6	小森 太陽①		

1R	15	北杜	2-1	16	城西
D	窪田 鷹③	6-2	橋場 優也③		
	坂本 悠輔③			石原 息吹③	
S1	横山 裕陸②	7-5	青林 玲③		
S2	川神 晴斗②	4-6	山本 壘③		

1R	20	航空	0-3	21	市川
D	寺下 一樹②	5-7	近藤 琉真②		
	田中 雄斗②			赤池 友吾②	
S1	中野 拓也②	5-7	竹井 享平②		
S2	小田切 海希②	2-6	一瀬 稜②		

平成29年度 全国高等学校総合体育大会テニス大会山梨県予選 男子記録

男子記録 NO. 2

2R	1	駿台	3-0	3	山学
D	小沢 涼太②		6-3	橋爪 翼③	
	齋藤 聖②			菅原 毅人③	
S1	保坂 駿太②		6-1	大川 慶悟③	
S2	渡辺 将貴③		6-1	野沢 武弘③	

2R	4	山梨	1-2	5	農林
D	天野 玲②		1-6	上田 蓮②	
	橋田 隼輔②			五味 卓巳②	
S1	佐藤 栄祐③		6-2	奥田 朋大③	
S2	依田 樹②		1-6	手塚 曹之③	

2R	6	甲西	0-3	8	笛吹
D	内藤 凌靖②		1-6	田中 浩一③	
	小野 富生②			韓 剣超③	
S1	荻原 拓真②		5-7	松本 昂樹③	
S2	遠藤 海斗②		5-7	遠藤 勇弥③	

2R	10	甲陵	0-3	11	明誠
D	藤原 凜彌③		3-6	鈴木 太一③	
	北野 朋希③			坂本 玲志郎③	
S1	笹原 耀③		0-6	堀 歩夢③	
S2	飯田 優希③		2-6	牧野 一樹②	

2R	12	甲一	3-0	14	甲南
D	岡部 幸輝③		6-3	足立 圭②	
	齊藤 明日翔③			柳澤 快②	
S1	戸澤 郁也③		6-1	梅田 海里②	
S2	清水 七輝③		7(3)6	小森 太陽①	

2R	15	北杜	2-1	17	昭和
D	窪田 鷹③		6-2	樋口 濤②	
	坂本 悠輔③			丹澤 耀②	
S1	横山 裕陸②		7-5	渡辺 俊樹③	
S2	川神 晴斗②		1-6	鶴川 大地①	

2R	18	甲東	1-2	19	白根
D	伊藤 政矩②		3-6	望月 怜③	
	高橋 侑也②			志村 祐哉③	
S1	小河 寛人②		1-6	跡部 遼③	
S2	弦間 麟太郎②		6-4	望月 一斗③	

2R	21	市川	0-3	22	甲工
D	近藤 琉真②		0-6	野沢 大顕②	
	赤池 友吾②			小野 海斗①	
S1	竹井 享平②		4-6	田口 拓真③	
S2	一瀬 稜②		1-6	津金 真希③	

平成29年度 全国高等学校総合体育大会テニス大会山梨県予選 男子記録

男子記録 NO. 3

QF	1	駿台	3-0	5	農林
D	小沢 涼太②		6-1	上田 蓮②	
	嶋崎 律己③			五味 卓巳②	
S1	保坂 駿太②		6-0	奥田 朋大③	
S2	渡辺 将貴③		6-0	手塚 曹之③	

QF	8	笛吹	0-3	11	明誠
D	韓 剣超③		4-6	小野 壮一朗③	
	遠藤 勇弥③			牧野 一樹②	
S1	田中 浩一③		4-6	鈴木 太一③	
S2	松本 昂樹③		0-6	堀 歩夢③	

QF	12	甲一	3-0	15	北杜
D	岡部 幸輝③		6-2	横山 裕陸②	
	齊藤 明日翔③			川神 晴斗②	
S1	戸澤 郁也③		6-1	窪田 鷹③	
S2	清水 七輝③		6-0	坂本 悠輔③	

QF	19	白根	0-3	22	甲工
D	坂本 大雅③		2-6	野沢 大顕②	
	志村 祐哉③			小野 海斗①	
S1	跡部 遼③		3-6	田口 拓真③	
S2	望月 一斗③		0-6	津金 真希③	

SF	1	駿台	3-0	11	明誠
D	小沢 涼太②		8-3	牧野 一樹②	
	齋藤 聖②			小野 壮一朗③	
S1	保坂 駿太②		8-0	鈴木 太一③	
S2	渡辺 将貴③		8-0	堀 歩夢③	

SF	12	甲一	2-1	22	甲工
D	岡部 幸輝③		6-8	小野 海斗①	
	齊藤 明日翔③			野沢 大顕②	
S1	戸澤 郁也③		8-4	田口 拓真③	
S2	清水 七輝③		8-3	津金 真希③	

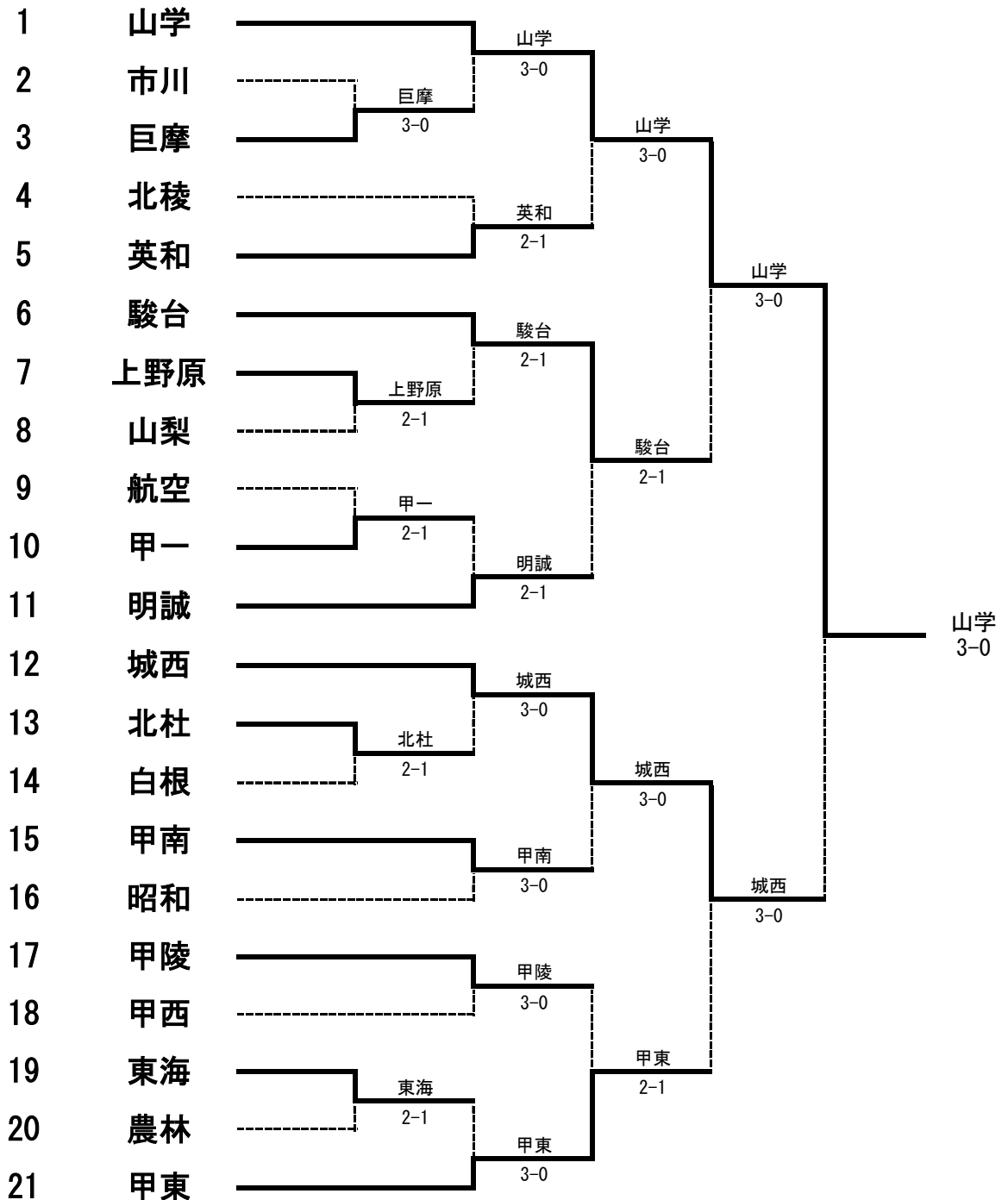
F	1	駿台	3-0	12	甲一
D	小沢 涼太②		8-4	岡部 幸輝③	
	齋藤 聖②			齊藤 明日翔③	
S1	保坂 駿太②		8-5	戸澤 郁也③	
S2	渡辺 将貴③		8-3	清水 七輝③	

順位決定				
D				
S1				
S2				

平成29年度
女子団体

全国高等学校総合体育大会テニス大会
山梨県予選

日程 平成29年5月27日(土)28日(日)
会場 小瀬スポーツ公園テニス場



山梨学院は5年連続20回目、全国大会出場

平成29年度 全国高等学校総合体育大会テニス大会山梨県予選 女子記録

女子記録 NO. 1

1R	2	市川	0-3	3	巨摩
D	鶴田 美里①	3-6	長澤 音葉②		
	鈴木 愛菜①			依田 ひかる②	
S1	若月 鈴華②	1-6	折居 朱優①		
S2	鮫田 有沙②	2-6	小野 友里佳②		

1R	7	上野原	2-1	8	山梨
D	市川 明日香③	6(2)7	飯田 圭那③		
	志村 菜帆③			中村 有紀③	
S1	中村 菜々子③	6-0	長田 優華②		
S2	和智 ありさ③	6-4	廣瀬 未来③		

1R	9	航空	1-2	10	甲一
D	菱刈 彩愛③	2-6	矢崎 佑香③		
	金井 夏希③			村松 るり子③	
S1	高橋 成美②	1-6	望月 優衣①		
S2	小澤 明日香②	6-2	清水 千夏②		

1R	13	北杜	2-1	14	白根
D	花岡 里紗②	4-6	内田 遥香③		
	向山 ほの香②			杉山 瑛玲那②	
S1	小清水 華穂②	6-0	清水 遥②		
S2	安達 聖②	6-1	五味 菜摘②		

1R	19	東海	2-1	20	農林
D	三井 菜々子③	6-3	齋藤 ありさ①		
	深澤 藍②			望月 菜摘①	
S1	宮澤 茉奈③	4-6	渡邊 愛月③		
S2	清水 真結②	6-3	遠藤 瞳③		

平成29年度 全国高等学校総合体育大会テニス大会山梨県予選 女子記録

女子記録 NO. 2

2R	1	山学	3-0	3	巨摩
D	猪俣 莉々花③		6-1	長澤 音葉②	
	清水 瑠②			穂坂 優衣②	
S1	坂詰 姫野①		6-0	折居 朱優①	
S2	狐塚 理子②		6-0	小野 友里佳②	

2R	4	北稜	1-2	5	英和
D	土橋 香柚②		2-6	三枝 ゆめの③	
	渡邊 涼夏②			長田 梨伽②	
S1	長田 妃智③		2-6	和田 愛美②	
S2	長田 ゆず②		7(3)6	三浦 萌菜美③	

2R	6	駿台	2-1	7	上野原
D	浅川 紗②		1-6	市川 明日香③	
	寄特 詩音③			志村 菜帆③	
S1	丸山 亜瑞①		6-3	中村 菜々子③	
S2	石原 侑桂②		6-2	和智 ありさ③	

2R	10	甲一	1-2	11	明誠
D	矢崎 佑香③		6(2)7	小塚 もも②	
	村松 るり子③			田中 莉穂③	
S1	望月 優衣①		6-0	田中 日那子③	
S2	坂本 星奈①		5-7	小美濃 玲林③	

2R	12	城西	3-0	13	北杜
D	深澤 美乃里③		6-1	花岡 里紗②	
	平澤 由衣②			向山 ほの香②	
S1	三枝 麻里③		6-1	小清水 華穂②	
S2	加室 瑞季③		6-2	花岡 里紗②	

2R	15	甲南	3-0	16	昭和
D	末木 沙依②		6-1	上田 妃菜乃②	
	赤池 鮎希①			樋川 さくら②	
S1	櫻林 里奈②		6-1	加藤 日葵②	
S2	塚田 瑠②		6-0	大槻 環②	

2R	17	甲陵	3-0	18	甲西
D	茅野 早希②		6-3	岩澤 詩恵莉②	
	原田 莉里②			神澤 千春②	
S1	望月 理穂③		6-2	岡部 志保②	
S2	鈴木 志歩③		6-3	山下 紗英②	

2R	19	東海	0-3	21	甲東
D	三井 菜々子③		2-6	川久保 滯②	
	深澤 藍②			海老塚 歩②	
S1	宮澤 茉奈③		4-6	長澤 佑香①	
S2	清水 真結②		1-6	樋田 成実②	

平成29年度 全国高等学校総合体育大会テニス大会山梨県予選 女子記録

女子記録 NO. 3

QF	1	山学	3-0	5	英和
D	坂詰 姫野①		6-0	三枝 ゆめの③	
	狐塚 理子②			三浦 萌菜美③	
S1	清水 瑠②		6-0	和田 愛美②	
S2	肥田 唯花①		6-0	長田 梨伽②	

QF	6	駿台	2-1	11	明誠
D	浅川 紗②		1-6	小塚 もも②	
	古屋 純佳②			田中 莉穂③	
S1	丸山 亜瑞①		6-3	田中 日那子③	
S2	石原 侑桂②		6-1	高野 笑菜②	

QF	12	城西	3-0	15	甲南
D	深澤 美乃里③		6-0	末木 沙依②	
	加室 瑞季③			風間 叶子②	
S1	三枝 麻里③		6-1	櫻林 里奈②	
S2	平澤 由衣②		6-2	塚田 瑠②	

QF	17	甲陵	1-2	21	甲東
D	茅野 早希②		2-6	川久保 滯②	
	原田 莉里②			河野 彩花①	
S1	望月 理穂③		2-6	長澤 佑香①	
S2	鈴木 志歩③		6-3	樋田 成実②	

SF	1	山学	3-0	6	駿台
D	猪俣 莉々花③		8-0	浅川 紗②	
	清水 瑠②			古屋 純佳②	
S1	坂詰 姫野①		8-0	丸山 亜瑞①	
S2	狐塚 理子②		8-0	石原 侑桂②	

SF	12	城西	3-0	21	甲東
D	深澤 美乃里③		8-1	樋田 成実②	
	平澤 由衣②			川久保 滯②	
S1	三枝 麻里③		8-6	長澤 佑香①	
S2	加室 瑞季③		8-2	河野 彩花①	

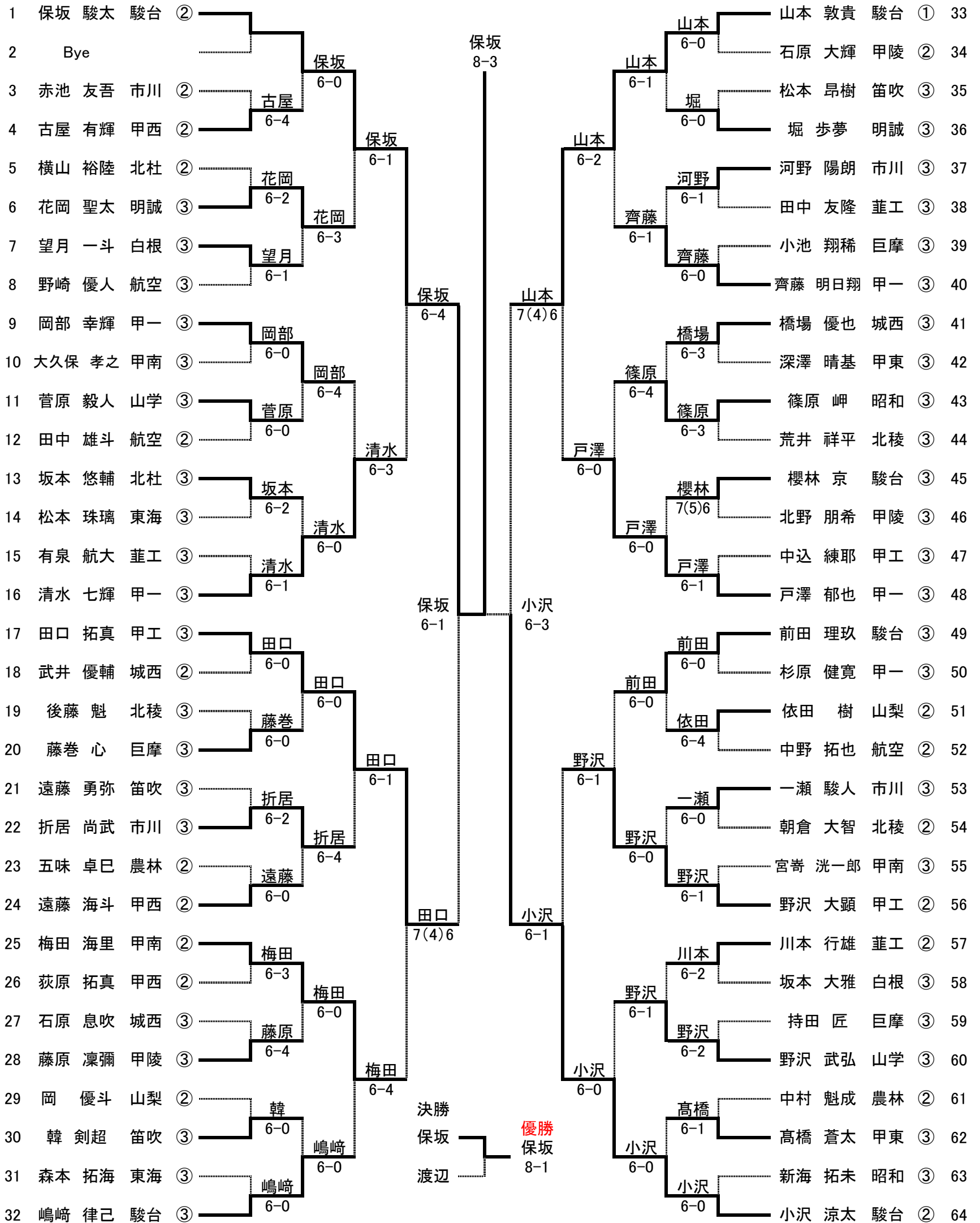
F	1	山学	3-0	12	城西
D	狐塚 理子②		8-1	深澤 美乃里③	
	肥田 唯花①			加室 瑞季③	
S1	坂詰 姫野①		8-0	三枝 麻里③	
S2	猪俣 莉々花③		8-0	平澤 由衣②	

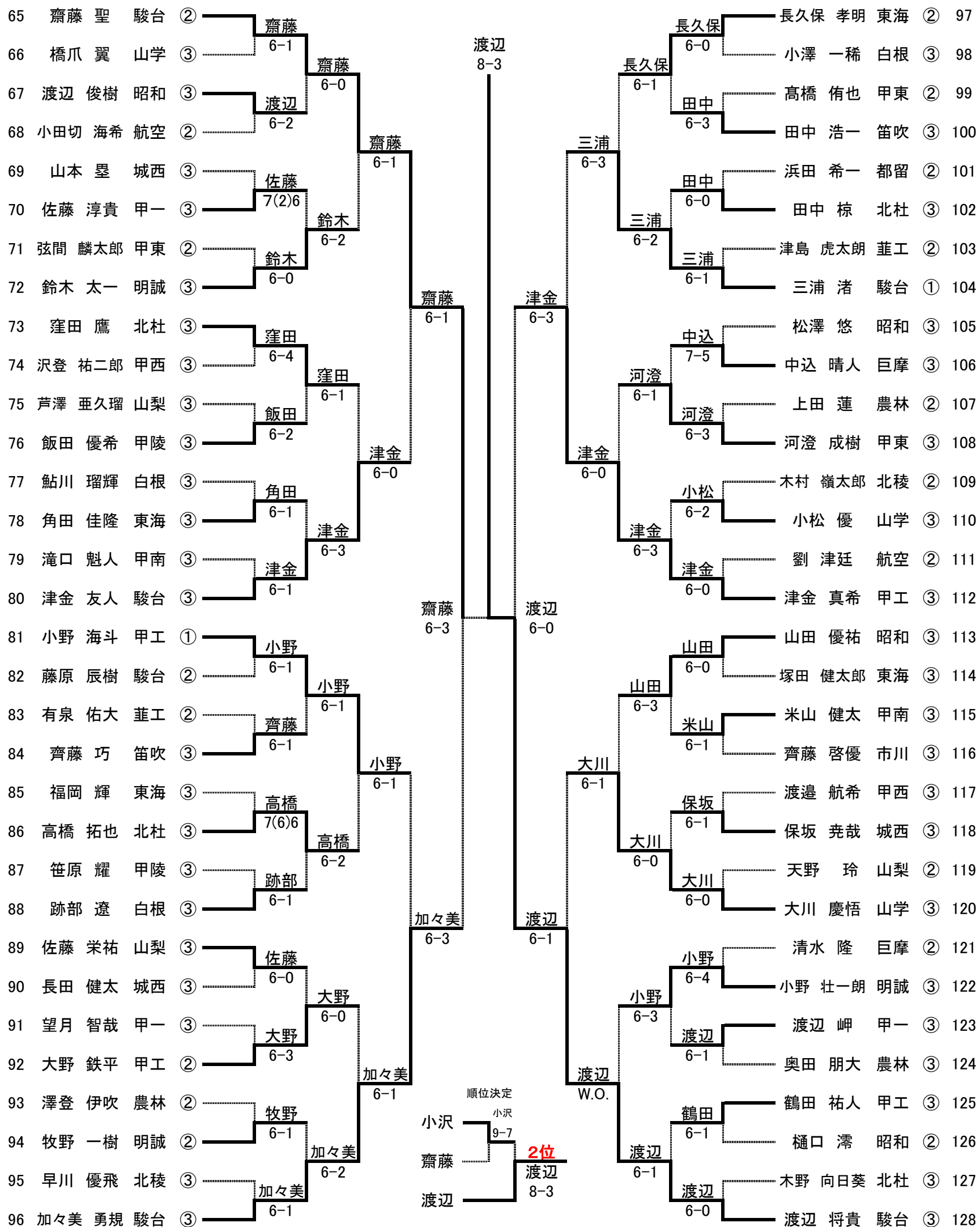
順位決定				
D				
S1				
S2				

日程
会場

5月5日・6日・10日・11日・12日

小瀬スポーツ公園テニス場

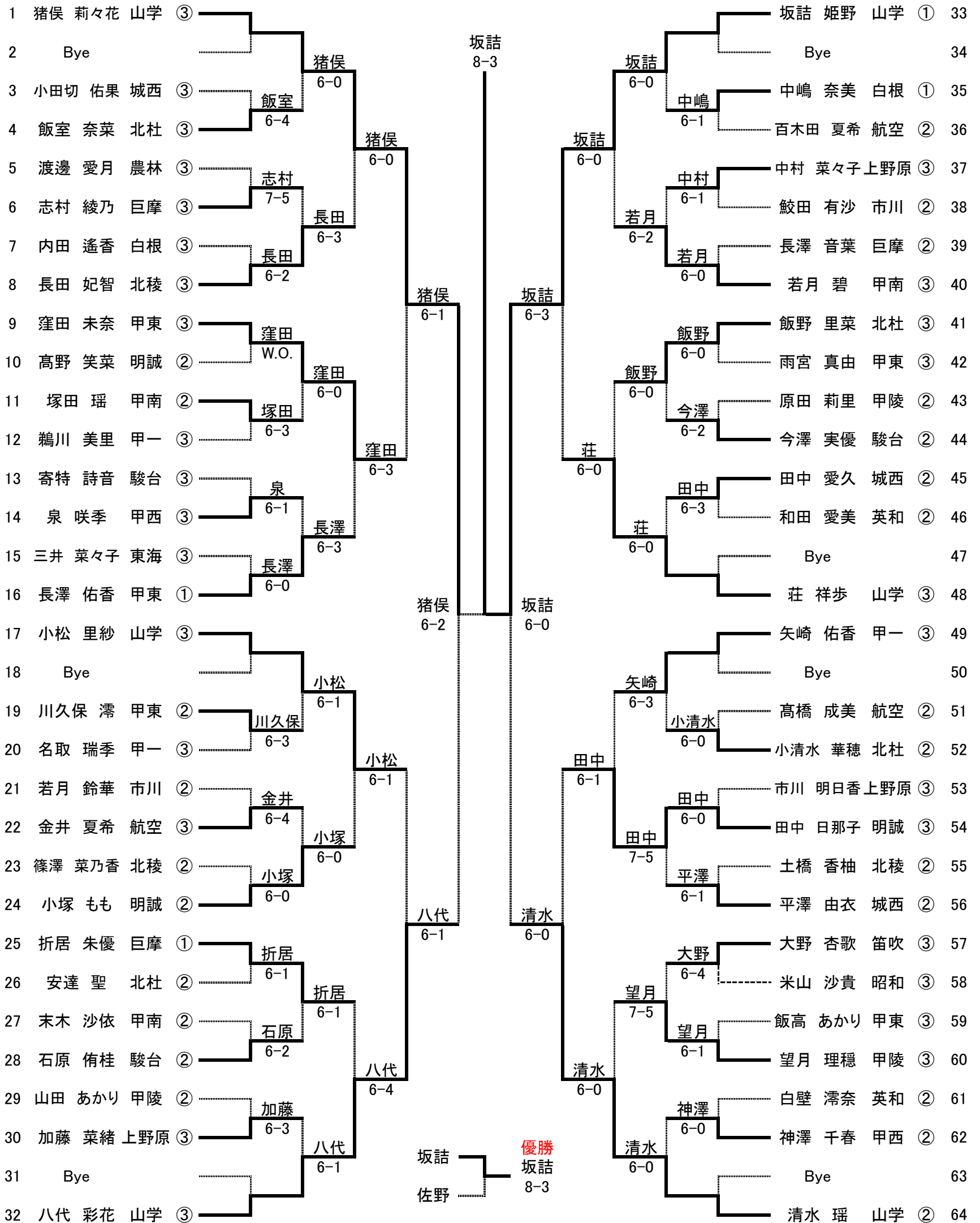


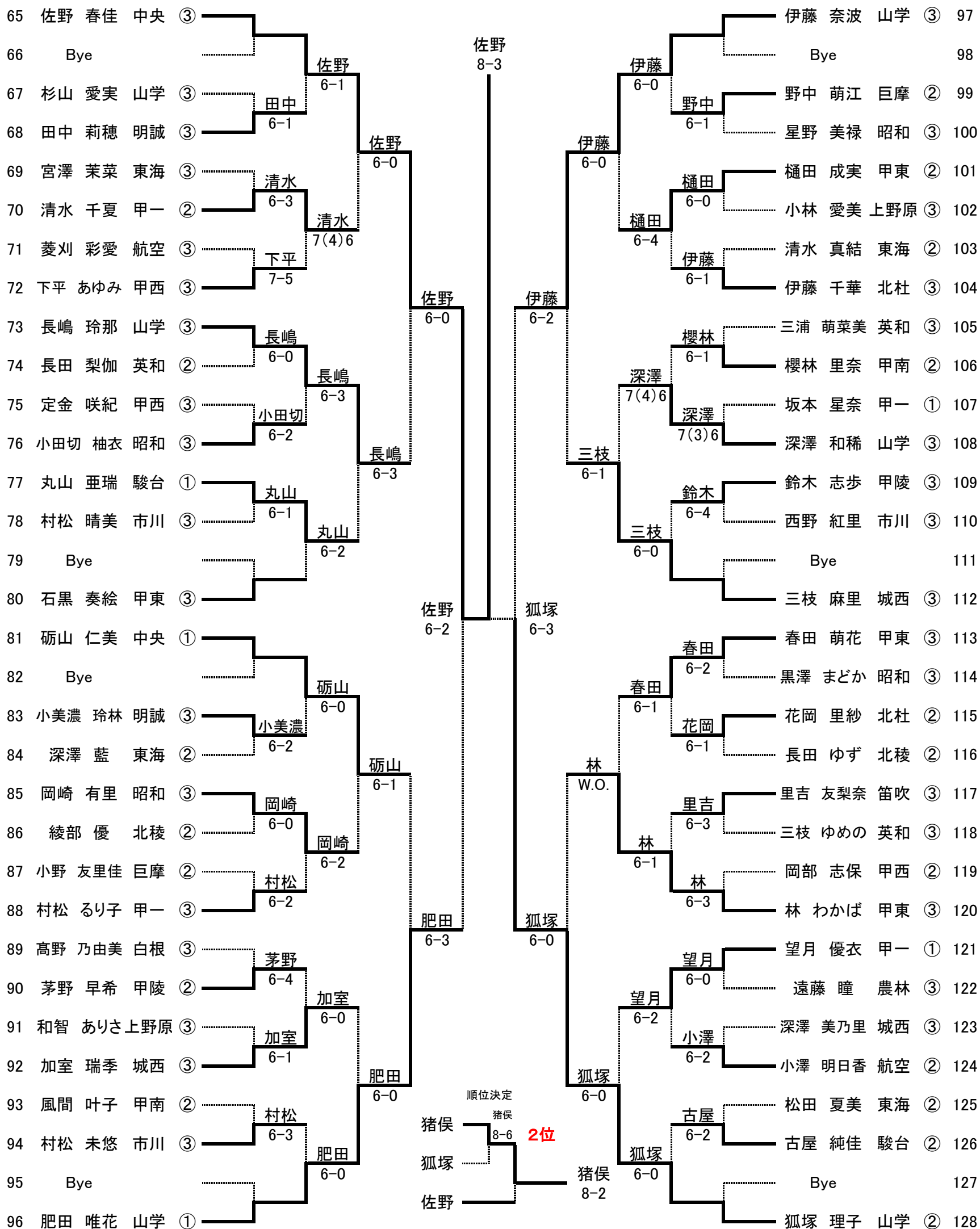


日程 5月5日・6日・10日・11日・12日

会場 小瀬スポーツ公園テニスコート

1	保坂 駿太 駿台 ②	②	保坂・齋藤	6-0	田口・津金	田口 拓真 甲工 ③	41
	齋藤 聖 駿台 ②	②				津金 真希 甲工 ③	
2	岡本 孝之 北杜 ②	②	内藤・望月	6-0	田口・津金	有泉 航大 葦工 ③	42
	川神 晴斗 北杜 ②	②				谷口 力哉 葦工 ②	
3	内藤 良紀 甲工 ②	②	保坂・齋藤	6-0	田口・津金	赤池 友吾 市川 ②	43
	望月 健斗 甲工 ①	①				近藤 琉真 市川 ②	
4	渡辺 俊樹 昭和 ③	③	河野・折居	6-0	田口・津金	菅原 毅人 山学 ③	44
	樋口 滯 昭和 ②	②				橋爪 翼 山学 ③	
5	河野 陽朗 市川 ③	③	保坂・齋藤	6-0	田口・津金	五味 卓巳 農林 ②	45
	折居 尚武 市川 ③	③				中村 魁成 農林 ②	
6	内藤 凌靖 甲西 ②	②	滝口・篠原	6-0	田口・津金	山田 優祐 昭和 ③	46
	小野 富生 甲西 ②	②				松澤 悠 昭和 ③	
7	滝口 魁人 甲南 ③	③	滝口・篠原	6-0	田口・津金	望月 孝太 航空 ②	47
	篠原 大輝 甲南 ③	③				中野 拓也 航空 ②	
8	藤巻 心 巨摩 ③	③	藤巻・俵	6-0	田口・津金	吉田 有 甲西 ③	48
	俵 勇人 巨摩 ②	②				山本 純矢 甲西 ③	
9	Bye					Bye	49
	Bye					Bye	
10	水越 哲哉 北稜 ③	③	保坂・齋藤	6-2	田口・津金	加々美 勇規 駿台 ③	50
	舟久保 俊介 北稜 ③	③				前田 理玖 駿台 ③	
11	大川 慶悟 山学 ③	③	大川・野沢	6-3	田口・津金	跡部 遼 白根 ③	51
	野沢 武弘 山学 ③	③				坂本 大雅 白根 ③	
12	高橋 蒼太 甲東 ③	③	大川・野沢	6-0	田口・津金	Bye	52
	深澤 晴基 甲東 ③	③				Bye	
13	齊藤 巧 笛吹 ③	③	大川・野沢	6-1	田口・津金	米山 健太 甲南 ③	53
	松本 昂樹 笛吹 ③	③				宮崎 洗一郎 甲南 ③	
14	青林 玲 城西 ③	③	青林・長田	6-0	田口・津金	芦澤 亜久瑠 山梨 ③	54
	長田 健太 城西 ③	③				芦澤 一步 山梨 ③	
15	川口 大志 東海 ②	②	山本・三浦	6-2	田口・津金	鈴木 太一 明誠 ③	55
	平野 右恭 東海 ②	②				堀 歩夢 明誠 ③	
16	藤原 凜彌 甲陵 ③	③	藤原・北野	6-0	田口・津金	岡部 幸輝 甲一 ③	56
	北野 朋希 甲陵 ③	③				齊藤 明日翔 甲一 ③	
17	茅野 南 農林 ②	②	山本・三浦	6-0	田口・津金	柳澤 有輝 東海 ③	57
	チャゴ モロズミ ゴンド 農林 ②	②				渡邊 悟 東海 ③	
18	横小路 朝飛 甲一 ③	③	山本・三浦	6-0	田口・津金	武持 慶 甲陵 ②	58
	市村 龍之介 甲一 ③	③				石原 大輝 甲陵 ②	
19	山本 敦貴 駿台 ①	①	山本・三浦	6-0	田口・津金	八巻 海里 城西 ②	59
	三浦 渚 駿台 ①	①				片野 翔太 城西 ②	
20	大野 鉄平 甲工 ②	②	保坂・齋藤	6-3	田口・津金	鶴田 祐人 甲工 ③	60
	保坂 昂耶 甲工 ①	①				岡部 紘斗 甲工 ②	
21	小野 海斗 甲工 ①	①	小野・野沢	6-3	田口・津金	戸澤 郁也 甲一 ③	61
	野沢 大顕 甲工 ②	②				清水 七輝 甲一 ③	
22	小野 壮一郎 明誠 ③	③	小野・野沢	6-1	田口・津金	池田 圭伍 甲東 ②	62
	牧野 一樹 明誠 ②	②				小河 寛人 甲東 ②	
23	渡邊 恋 北稜 ③	③	小野・野沢	6-4	田口・津金	今津 優也 白根 ③	63
	梶原 健永 北稜 ②	②				遠藤 僚 白根 ③	
24	塩澤 武留 巨摩 ②	②	河澄・伊藤	6-1	田口・津金	藤原 辰樹 駿台 ②	64
	深澤 宙翔 巨摩 ②	②				小田切 勇人 駿台 ②	
25	河澄 成樹 甲東 ③	③	小野・野沢	6-1	田口・津金	小山 翔矢 甲工 ③	65
	伊藤 政矩 甲東 ②	②				中込 練耶 甲工 ③	
26	一瀬 駿人 市川 ③	③	一瀬・齋藤	6-0	田口・津金	佐藤 栄祐 山梨 ③	66
	齋藤 啓優 市川 ③	③				依田 樹 山梨 ②	
27	澤登 伊吹 農林 ②	②	一瀬・齋藤	6-4	田口・津金	坂本 玲志郎 明誠 ③	67
	小田切 脩流 農林 ②	②				花岡 聖太 明誠 ③	
28	望月 智哉 甲一 ③	③	梅田・大久保	6-4	田口・津金	津島 虎太郎 葦工 ②	68
	渡辺 岬 甲一 ③	③				高松 明秀 葦工 ②	
29	Bye					新海 拓未 昭和 ③	69
	Bye					篠原 岬 昭和 ③	
30	梅田 海里 甲南 ②	②	小野・野沢	7(6)6	田口・津金	横山 裕陸 北杜 ②	70
	大久保 孝之 甲南 ③	③				坂本 悠輔 北杜 ③	
31	葛西 麗王 葦工 ③	③	志村・望月	7(3)6	田口・津金	遠藤 勇弥 笛吹 ③	71
	小林 仁 葦工 ③	③				韓 剣超 笛吹 ③	
32	Bye					Bye	72
	Bye					Bye	
33	志村 祐哉 白根 ③	③	窪田・高橋	6-2	田口・津金	田中 雄斗 航空 ②	73
	望月 怜 白根 ③	③				寺下 一樹 航空 ②	
34	窪田 鷹 北杜 ③	③	窪田・高橋	6-1	田口・津金	佐藤 光一 甲西 ③	74
	高橋 拓也 北杜 ③	③				村田 芳毅 甲西 ③	
35	野崎 優人 航空 ③	③	小沢・津金	6-0	田口・津金	清水 隆 巨摩 ②	75
	小田切 海希 航空 ②	②				石川 惠翔 巨摩 ①	
36	橋場 優也 城西 ③	③	岡部・中川	6-3	田口・津金	羽田 隆誠 北稜 ③	76
	山本 壘 城西 ③	③				三浦 祐輔 北稜 ②	
37	岡部 雅仁 甲工 ③	③	小沢・津金	6-0	田口・津金	飯田 優希 甲陵 ③	77
	中川 祐馬 甲工 ②	②				笹原 耀 甲陵 ③	
38	天野 玲 山梨 ②	②	小沢・津金	6-2	田口・津金	菅沼 武起 東海 ②	78
	橘田 隼輔 山梨 ②	②				依田 大空 東海 ②	
39	田中 浩一 笛吹 ③	③	小沢・津金	6-0	田口・津金	小松 優 山学 ③	79
	芦澤 佑哉 笛吹 ③	③				坂本 礼生 山学 ③	
40	小沢 涼太 駿台 ②	②	保坂・齋藤	8-3	田口・津金	渡辺 将貴 駿台 ③	80
	津金 友人 駿台 ③	③				嶋崎 律己 駿台 ③	





1	狐塚 理子 肥田 唯花	山学 ② ①	狐塚・肥田 6-0	優勝 狐塚・肥田 8-6	八代 彩花 莊 祥歩	山学 ③ ③	37	
2	杵屋 歩那 田口 眞緒	英和 ① ①	上木・塚越 6-3		八代・莊 6-0	小林 由 鮫田 有沙	市川 ③ ②	38
3	上木 清楓 塚越 結生	明誠 ② ②	狐塚・肥田 6-0		八代・莊 6-0	風間 叶子 赤池 鮎希	甲南 ② ①	39
4	小清水 華穂 花岡 里紗	北杜 ② ②	小清水・花岡 6-3		石原・浅川 6-4	和智 ありさ 奥平 みなみ	上野原 ③ ③	40
5	石井 郁夏 間瀬 未有	甲一 ③ ③	狐塚・肥田 6-0		八代・莊 6-1	石原 侑桂 浅川 紗	駿台 ② ②	41
6	若月 碧 櫻林 里奈	甲南 ③ ②	若月・櫻林 6-1		中川・雨宮 6-4	中川 菜々子 雨宮 茉穂	白根 ③ ③	42
7	小田切 佑果 依田 眞生	城西 ③ ②	岡崎・米山 6-4		下平・岩澤 6-3	原田 莉里 茅野 早希	甲陵 ② ②	43
8	渡邊 涼夏 長田 いつき	北稜 ② ②	岡崎・米山 6-0		下平・岩澤 6-1	深澤 舞 望月 陽菜	東海 ③ ③	44
9	岡崎 有里 米山 沙貴	昭和 ③ ③	狐塚・肥田 6-0		加室・深澤 6-2	下平 あゆみ 岩澤 詩恵莉	甲西 ③ ②	45
10	石黒 奏絵 春田 萌花	甲東 ③ ③	石黒・春田 6-0		長田・和田 6-3	志村 綾乃 青柳 波留	巨摩 ③ ③	46
11	高橋 成美 小澤 明日香	航空 ② ②	石黒・春田 6-2		加室・深澤 6-2	長田 梨伽 和田 愛美	英和 ② ②	47
12	齊藤 恵美 久保田 なみ子	巨摩 ③ ③	小林・中村 6-1		加室・深澤 6-2	渡邊 有衣 堀内 香歩	北稜 ③ ③	48
13	小林 愛美 中村 菜々子	上野原 ③ ③	小松・伊藤 6-0		飯野・伊藤 6-0	加室 瑞季 深澤 美乃里	城西 ③ ③	49
14	望月 理穂 鈴木 志歩	甲陵 ③ ③	望月・鈴木 7-5		小美濃・高野 W.O.	小美濃 玲林 高野 笑菜	明誠 ③ ②	50
15	泉 咲季 山下 紗英	甲西 ③ ②	小松・伊藤 6-0		飯野・伊藤 6-0	齊藤 ありさ 望月 菜摘	農林 ③ ③	51
16	興石 美花 森 風花	駿台 ③ ③	Bye Bye		飯野・伊藤 6-0	海老塚 歩 依田 ひなの	甲東 ② ②	52
17	Bye Bye		小松・伊藤 6-0	飯野・伊藤 6-0	Bye Bye		53	
18	小松 里紗 伊藤 奈波	山学 ③ ③	狐塚・肥田 6-0	猪俣・清水 6-4	飯野 里菜 伊藤 千華	北杜 ③ ③	54	
19	窪田 未奈 林 わかば	甲東 ③ ③	窪田・林 6-2	小塚・田中 6-0	小塚 もも 田中 日那子	明誠 ② ③	55	
20	Bye Bye		窪田・林 6-0	小塚・田中 6-0	Bye Bye		56	
21	三浦 心蘭 田村 瑳都	山学 ① ②	窪田・林 6-0	小塚・田中 7-5	飯室 奈菜 田中 玲那	北杜 ③ ③	57	
22	寄特 詩音 滝 菜摘	駿台 ③ ③	安達・仲沢 6-3	矢崎・村松 6-1	市川 明日香 志村 美幸	上野原 ③ ②	58	
23	安達 聖 仲沢 美穂	北杜 ② ②	窪田・林 6-0	小塚・田中 6-3	矢崎 佑香 村松 るり子	甲一 ③ ③	59	
24	渡邊 愛月 遠藤 瞳	農林 ③ ③	黒澤・星野 6-3	晴山・丹羽 6-4	三枝 ゆめの 三浦 萌菜美	英和 ③ ③	60	
25	黒澤 まどか 星野 美祿	昭和 ③ ③	長澤・小野 6-4	長嶋・深澤 6-1	晴山 華凜 丹羽 美月	甲東 ② ②	61	
26	長澤 音葉 小野 友里佳	巨摩 ② ②	長澤・小野 6-3	長嶋・深澤 6-1	小田切 柚衣 加藤 日葵	昭和 ③ ②	62	
27	近藤 里歩 渡邊 あかり	北稜 ③ ③	窪田・林 7(1)6	猪俣・清水 6-0	長嶋 玲那 深澤 和稀	山学 ③ ③	63	
28	大野 杏歌 里吉 友梨奈	笛吹 ③ ③	大野・里吉 6-1	塚田・末木 6-4	菱刈 彩愛 金井 夏希	航空 ③ ③	64	
29	五味 菜摘 清水 遙	白根 ② ②	大野・里吉 6-3	佐野・砺山 6-0	塚田 瑠 末木 沙依	甲南 ② ②	65	
30	杉山 愛実 山内 純菜	山学 ③ ②	杉山・山内 7(4)6	佐野・砺山 6-1	末木 沙依 村松 未悠	市川 ③ ③	66	
31	宮澤 茉菜 深澤 藍	東海 ③ ②	三枝・田中 6-2	猪俣・清水 6-0	村松 晴美 佐野 春佳	中央 ③ ①	67	
32	西野 紅里 若月 鈴華	市川 ③ ②	田中・高橋 6-1	三井・三井 7(6)6	砺山 仁美 三井 菜々子	東海 ③ ③	68	
33	田中 莉穂 高橋 里奈	明誠 ③ ②	三枝・田中 6-0	猪俣・清水 6-0	三井 萌永 内田 遙香	白根 ③ ②	69	
34	河阪 弥樹 米山 瑠香	甲一 ③ ②	河阪・米山 6-3	猪俣・清水 6-0	杉山 瑛玲那 山田 あかり	甲陵 ② ②	70	
35	定金 咲紀 岡部 志保	甲西 ③ ②	三枝・田中 6-1	猪俣・清水 6-1	吉川 弥子 平澤 由衣	城西 ② ②	71	
36	三枝 麻里 田中 愛久	城西 ③ ②			清水 紀花 猪俣 莉々花	山学 ③ ②	72	