

2017年度 東京都高等学校テニス選手権大会 団体の部 結果(準々決勝より)

5月14日、20日、21日

男子決勝

	1	東海大学菅生	2-1	大成	140
D	2	近藤健太 (3)	4-6 6-1	坂野 唯 (3)	3
	5	山口凌 (2)	6-1	西川 和志 (3)	5
S1	1	清水盾伎 (2)	6-3 6-3	武藤 洸希 (3)	1
S2	3	貫井健司 (2)	1-6 6-3 5-7	田形 諒平 (3)	2

3位決定戦

	279	早稲田実業	2-0	成蹊	70
D	4	増田健吾 (2)	6-1	小柳颯一郎 (3)	4
	5	小坂祐生 (1)		佐藤陸 (3)	5
S1	2	渡部将伍 (2)	6-0	鈴木聡馬 (3)	2
S2	3	新井湧己 (3)	打ち切り	池内航 (3)	3

準決勝

	1	東海大学菅生	2-0	成蹊	70
D	3	貫井健司 (2)	6-3 6-1	小柳颯一郎 (3)	4
	5	山口凌 (2)		佐藤陸 (3)	5
S1	1	清水盾伎 (2)	6-1 6-0	谷口悠真 (3)	1
S2	2	近藤健太 (3)	打ち切り	池内航 (3)	3

	140	大成	2-1	早稲田実業	279
D	1	武藤 洸希 (3)	5-7 4-6	新井湧己 (3)	3
	5	西川 和志 (3)		増田健吾 (2)	4
S1	2	田形 諒平 (3)	6-2 3-6 7-6(2)	丹下将太 (2)	1
S2	3	坂野 唯 (3)	6-4 6-3	渡部将伍 (2)	2

準々決勝

	1	東海大学菅生	2-0	東海大学付属高輪台	69
D	3	貫井健司 (2)	6-0	立花宗嵩 (3)	3
	5	山口凌 (2)		後藤陸 (3)	4
S1	1	清水盾伎 (2)	6-0	白田航暉 (3)	1
S2	2	近藤健太 (3)	打ち切り	吉野真央 (3)	5

	70	成蹊	2-1	日本大学第三	139
D	4	小柳颯一郎 (3)	5-7	太田玲王 (2)	3
	5	佐藤陸 (3)		森下諒 (1)	5
S1	1	谷口悠真 (3)	6-1	木村亮介 (3)	2
S2	3	池内航 (3)	6-3	久保田涼介 (2)	4

	140	大成	2-0	成城学園	175
D	2	田形 諒平 (3)	6-4	村上鴻 (3)	1
	4	佐藤 壮人 (2)		川上舜世 (1)	3
S1	1	武藤 洸希 (3)	6-1	井上啓太郎 (1)	2
S2	3	坂野 唯 (3)	打ち切り	倉橋孟甫 (2)	4

	279	早稲田実業	2-0	松が谷	210
D	3	新井湧己 (3)	6-1	日野知紀 (1)	3
	4	増田健吾 (2)		地主直輝 (1)	5
S1	1	丹下将太 (2)	6-3	鶴間 優希 (3)	1
S2	2	渡部将伍 (2)	打ち切り	上田 壱成 (2)	2

5位決定戦1R

	139	日本大学第三	2-0	東海大学付属高輪台	69
D	3	太田玲王 (2)	6-3	木嶋恵祐 (3)	2
	4	久保田涼介 (2)		後藤陸 (3)	4
S1	2	木村亮介 (3)	6-3	白田航暉 (3)	1
S2	5	森下諒 (1)	打ち切り	吉野真央 (3)	5

	210	松が谷	2-1	成城学園	175
D	3	日野知紀 (1)	2-6	川上舜世 (1)	3
	5	地主直輝 (1)		倉橋孟甫 (2)	4
S1	1	鶴間 優希 (3)	6-2	村上鴻 (3)	1
S2	2	上田 壱成 (2)	6-0	井上啓太郎 (1)	2

5位決定戦2R

	139	日本大学第三	2-0	松が谷	210
D	4	久保田涼介 (2)	6-3	日野知紀 (1)	3
	5	森下諒 (1)		地主直輝 (1)	5
S1	2	木村亮介 (3)	6-2	鶴間 優希 (3)	1
S2	3	太田玲王 (2)	打ち切り	上田 壱成 (2)	2

2017年度 東京都高等学校テニス選手権大会 団体の部 結果(準々決勝より)

5月14日、20日、21日

女子決勝

	1	早稲田実業	3-0	大成	270
D	1	矢間美帆(3)	6-3	佐藤朱里(3)	2
	5	櫻井雪乃(3)	6-1	萩原花帆(3)	3
S1	2	神鳥舞(1)	6-0 6-0	鈴木優(2)	1
S2	3	齊藤唯(1)	6-1 3-6 7-5	高橋悠(2)	5

3位決定戦

	68	東大和	2-1	富士見丘	136
D	3	倉田梨名(1)		中嶋花歩(3)	4
	5	澤田波美(2)	4-6	内田碧(1)	5
S1	1	井上京香(3)	6-2	田口舞(3)	2
S2	2	木塚有映(1)	6-3	中村美月(2)	3

準決勝

	1	早稲田実業	2-0	東大和	68
D	1	矢間美帆(3)	6-2	倉田梨名(1)	3
	5	櫻井雪乃(3)	6-0	澤田波美(2)	5
S1	2	神鳥舞(1)	6-2 6-3	井上京香(3)	1
S2	3	齊藤唯(1)	打ち切り	木塚有映(1)	2

	270	大成	2-0	富士見丘	136
D	2	佐藤朱里(3)	6-1	中村美月(2)	3
	3	萩原花帆(3)	7-5	中嶋花歩(3)	4
S1	1	鈴木優(2)	6-4 6-2	田中陽子(3)	1
S2	5	高橋悠(2)	打ち切り	田口舞(3)	2

準々決勝

	1	早稲田実業	2-0	日本大学第三	34
D	3	齊藤唯(1)	6-3	滝沢一葉(2)	2
	5	櫻井雪乃(3)		大園紗楽(2)	3
S1	2	神鳥舞(1)	6-1	木村羽瑠菜(3)	1
S2	4	松田望愛(2)	打ち切り	関水のなみ(3)	5

	68	東大和	2-1	東京	135
D	3	倉田梨名(1)		紫加田奈々(3)	3
	5	澤田波美(2)	1-6	鳥海里帆(1)	5
S1	1	井上京香(3)	6-1	菊嶋梨香子(3)	1
S2	2	木塚有映(1)	7-6(4)	早瀬日菜乃(2)	2

	136	富士見丘	2-0	成蹊	203
D	3	中村美月(2)	6-2	藁科怜乃(1)	4
	4	中嶋花歩(3)		石澤千花(1)	5
S1	1	田中陽子(3)	打ち切り	吉田穂花(3)	1
S2	2	田口舞(3)	6-0	肝付のの(2)	2

	270	大成	2-0	文京学院大学女子	216
D	2	佐藤朱里(3)	6-1	竹内亜未(2)	1
	3	萩原花帆(3)		轟千明(3)	3
S1	1	鈴木優(2)	6-0	小山由衣(3)	2
S2	5	高橋悠(2)	打ち切り	渋谷ピアンカ(3)	4

5位決定戦1R

	135	東京	2-0	日本大学第三	34
D	3	紫加田奈々(3)	6-3	滝沢一葉(2)	2
	5	鳥海里帆(1)		大園紗楽(2)	3
S1	1	菊嶋梨香子(3)	打ち切り	木村羽瑠菜(3)	1
S2	2	早瀬日菜乃(2)	6-0	関水のなみ(3)	5

	203	成蹊	2-0	文京学院大学女子	216
D	3	中嶋彩花(2)	6-0	竹内亜未(2)	1
	5	石澤千花(1)		轟千明(3)	3
S1	1	吉田穂花(3)	6-1	小山由衣(3)	2
S2	2	肝付のの(2)	打ち切り	渋谷ピアンカ(3)	4

5位決定戦2R

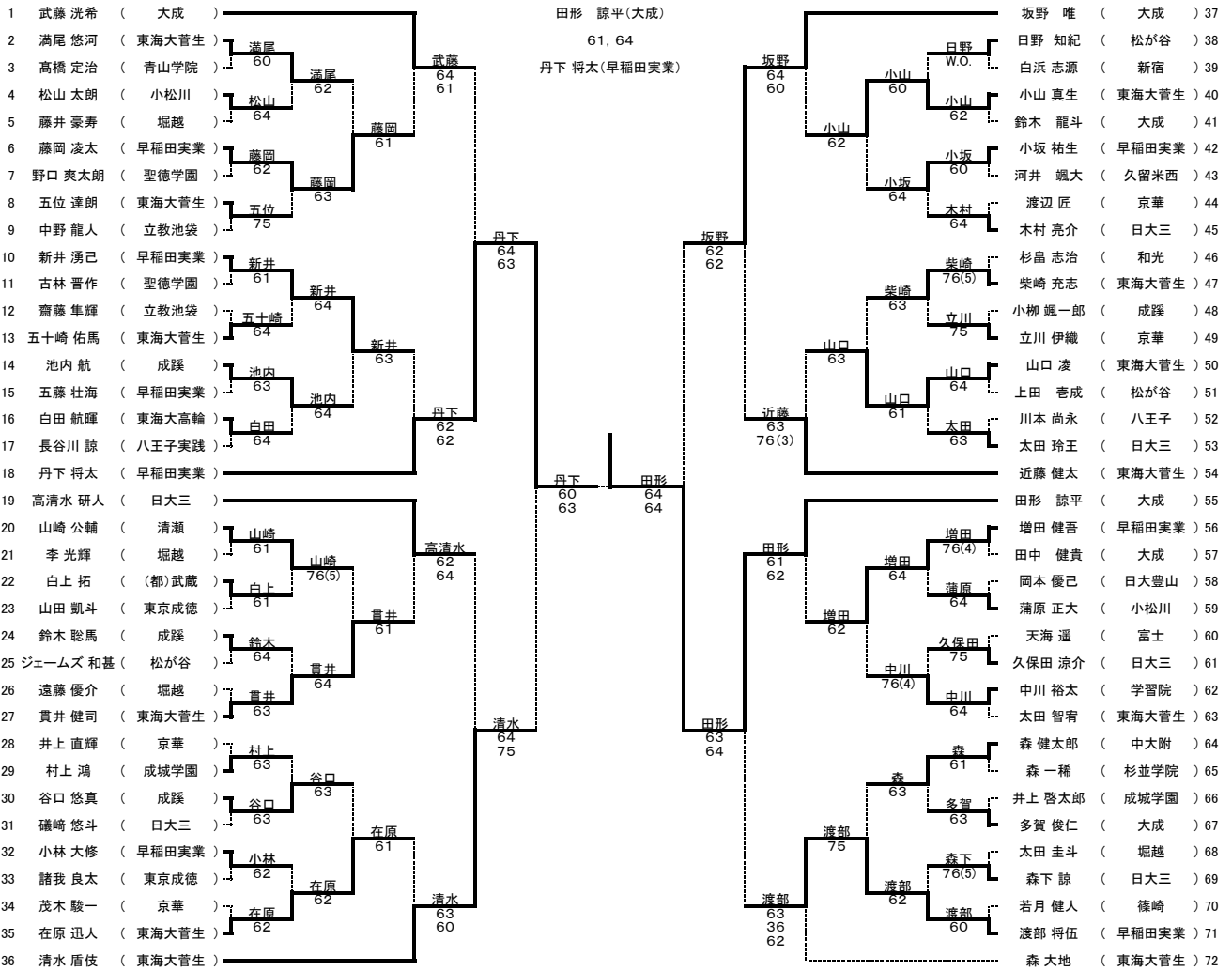
	203	成蹊	2-0	東京	135
D	3	藁科怜乃(1)	6-3	紫加田奈々(3)	4
	5	石澤千花(1)		鳥海里帆(1)	5
S1	1	吉田穂花(3)	6-2	菊嶋梨香子(3)	1
S2	2	肝付のの(2)	打ち切り	早瀬日菜乃(2)	2

平成29年度第57回東京都高等学校テニス選手権大会

出場数 男子 シングルス 1254名 ダブルス 871組
 女子 シングルス 1212名 ダブルス 868組

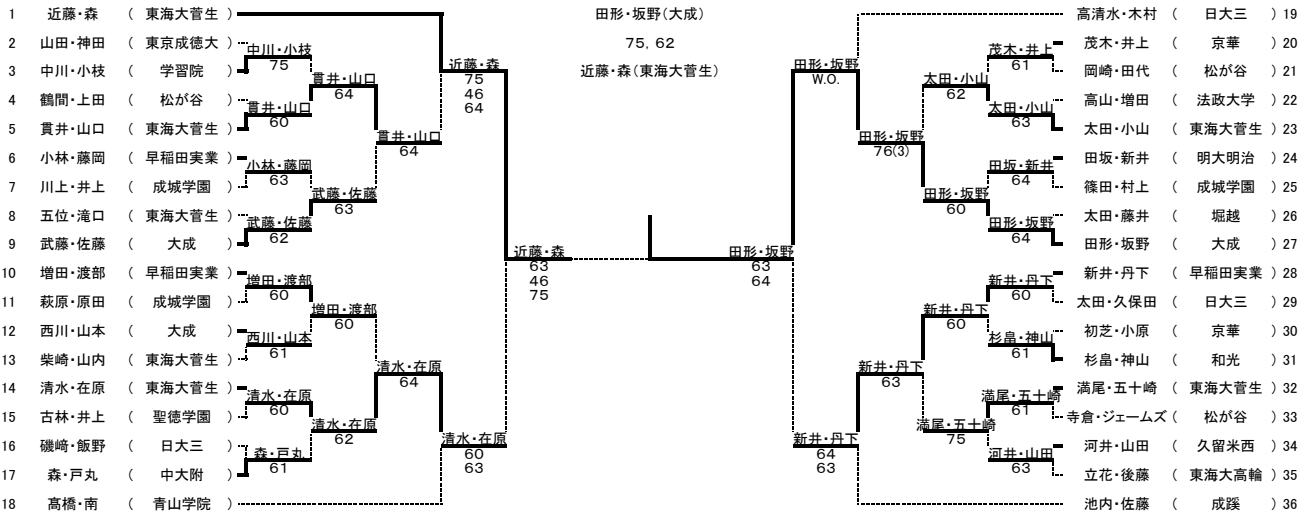
期 日 4月23日、29日、30日 5月3日、4日、5日、7日、28日 6月4日

男子シングルス



- | | |
|-----------------|------------------|
| 1 武藤 洗希 (大成) | 9 新井 湧己 (早稲田実業) |
| 2 坂野 唯 (大成) | 10 田形 諒平 (大成) |
| 3 清水 盾 (大成) | 11 丹下 将太 (早稲田実業) |
| 4 高清水 研 (日大三) | 12 山崎 公輔 (清瀬) |
| 5 近藤 健太 (東海大菅生) | 13 李 光輝 (堀越) |
| 6 田形 諒平 (大成) | 14 白上 拓 (都武蔵) |
| 7 丹下 将太 (早稲田実業) | 15 山田 凱斗 (東京成徳) |
| 8 丹下 将太 (早稲田実業) | 16 鈴木 聡馬 (成蹊) |

男子ダブルス



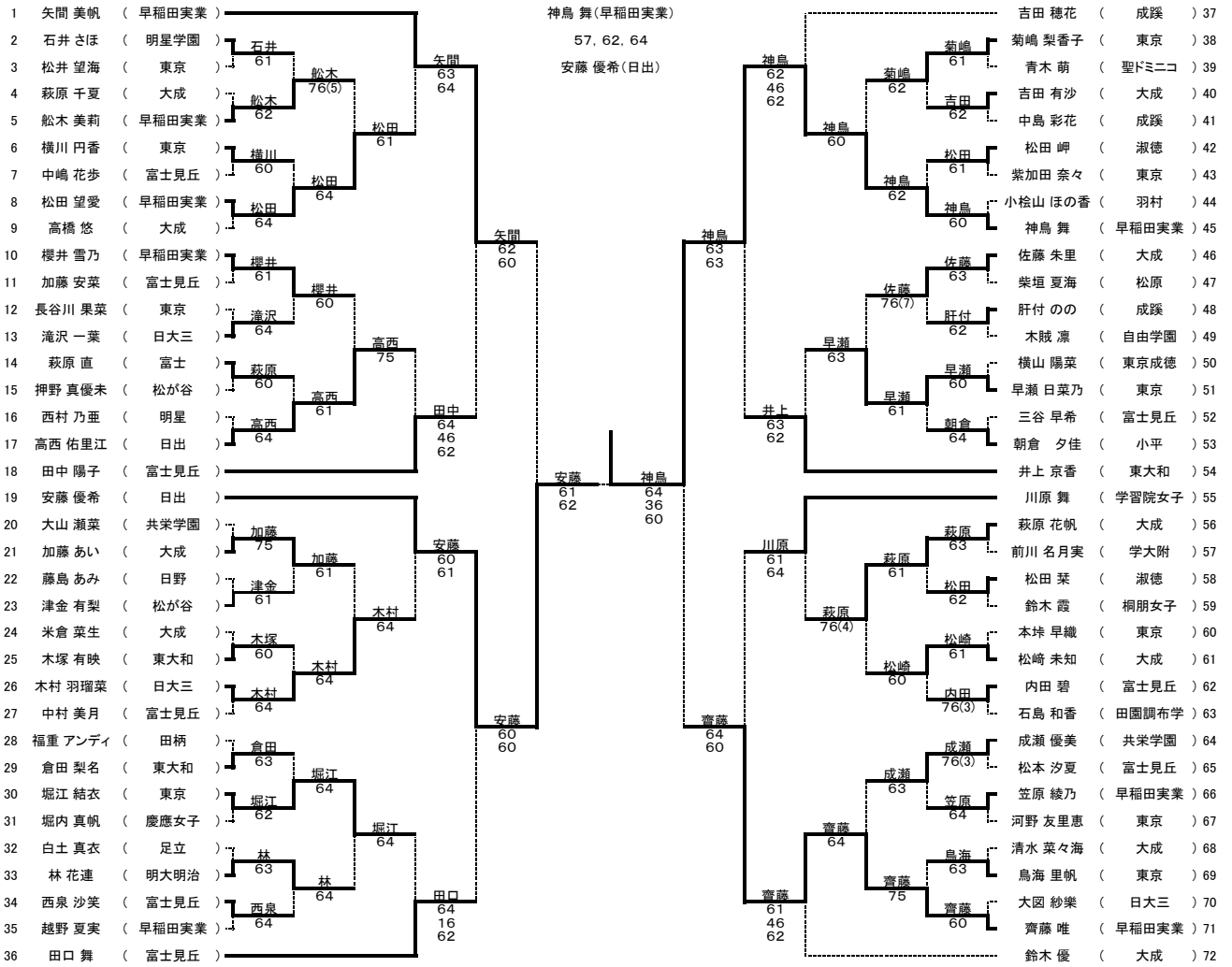
- | | |
|----------------|-----------------|
| 1 近藤・森 (東海大菅生) | 5 増田・渡部 (早稲田実業) |
| 2 池内・佐藤 (成蹊) | 6 田形・坂野 (大成) |
| 3 高清水・木村 (日大三) | 7 新井・丹下 (早稲田実業) |
| 4 高橋・南 (青山学院) | 8 武藤・佐藤 (大成) |

東京都高等学校体育連盟テニス専門部
 平成29年6月4日

平成29年度第57回東京都高等学校テニス選手権大会

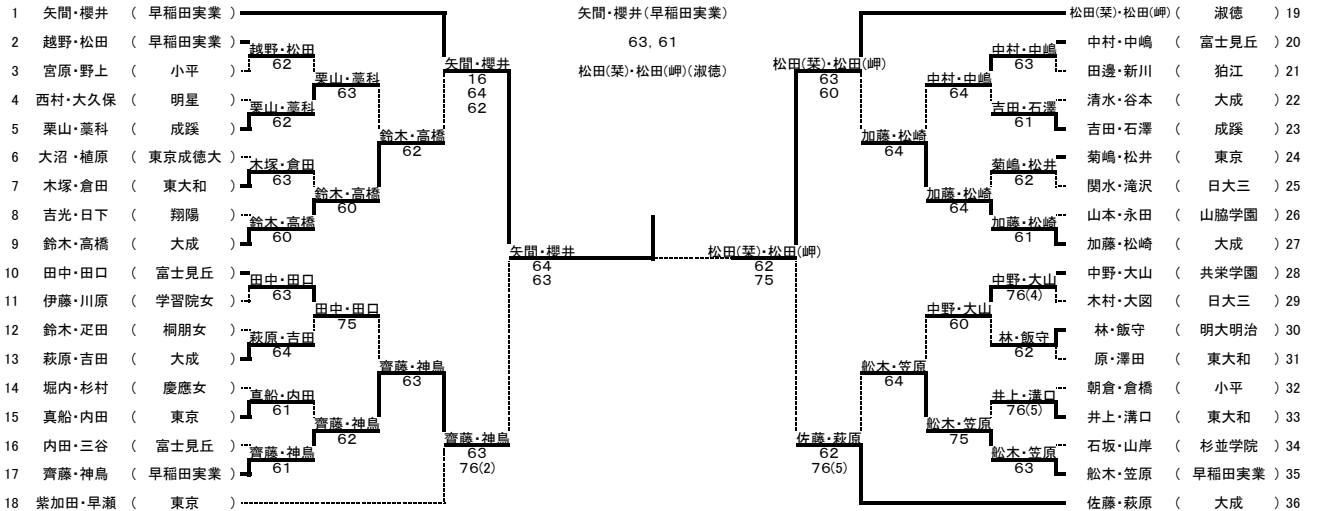
出場数 男子 シングルス 1254名 ダブルス 871組
 女子 シングルス 1212名 ダブルス 888組
 期 日 4月23日、29日、30日 5月3日、4日、5日、7日、28日 6月4日

女子シングルス



- | | |
|-----------------|------------------|
| 1 矢間 美帆 (早稲田実業) | 9 櫻井 雪乃 (早稲田実業) |
| 2 鈴木 優 (大成) | 10 石島 和香 (田園調布学) |
| 3 吉田 穂花 (成蹊) | 11 佐藤 朱里 (大成) |
| 4 田中 陽子 (富士見丘) | 12 中村 美月 (富士見丘) |
| 5 安藤 優希 (日出) | 13 福重 アンディ (田柄) |
| 6 井上 京香 (東大和) | 14 神島 舞 (早稲田実業) |
| 7 川原 舞 (学習院女子) | 15 成瀬 優美 (共栄学園) |
| 8 田中 陽子 (富士見丘) | 16 高橋 悠 (大成) |

女子ダブルス



- | | |
|--------------------|----------------|
| 1 矢間・櫻井 (早稲田実業) | 5 田中・田口 (富士見丘) |
| 2 佐藤・萩原 (大成) | 6 加藤・松崎 (大成) |
| 3 松田(菜)・松田(岬) (淑徳) | 7 中野・大山 (共栄学園) |
| 4 紫加田・早瀬 (東京) | 8 鈴木・高橋 (大成) |