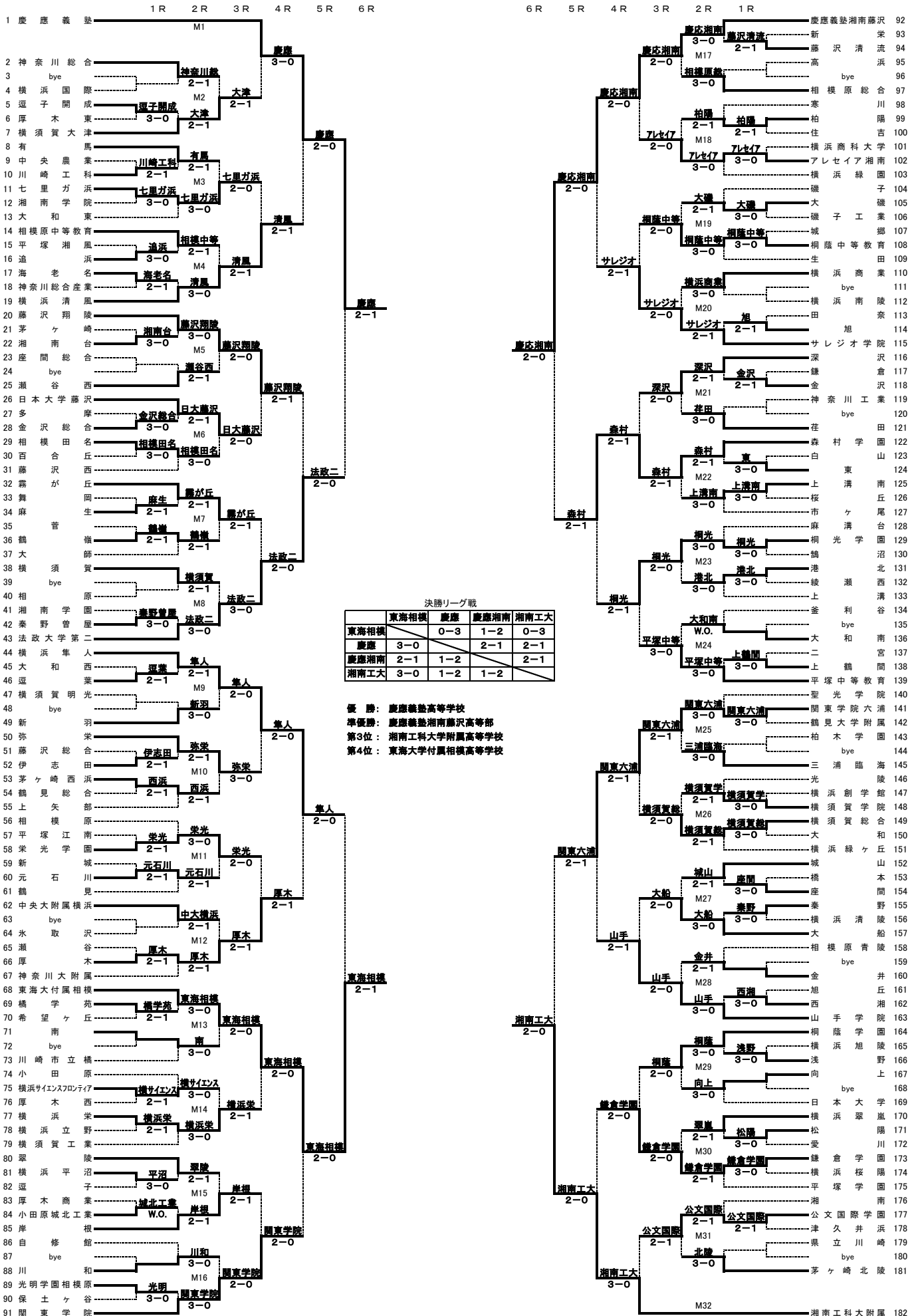


平成29(2017)年度 神奈川県高等学校テニス大会 男子団体の部
兼 関東高等学校テニス大会、全国高等学校総合体育大会テニス大会 神奈川県予選



平成29(2017)年度 神奈川県高等学校テニス大会団体の部 決勝リーグ戦 (男子)

兼 関東高等学校テニス大会神奈川県予選、全国高等学校総合体育大会テニス大会神奈川県予選

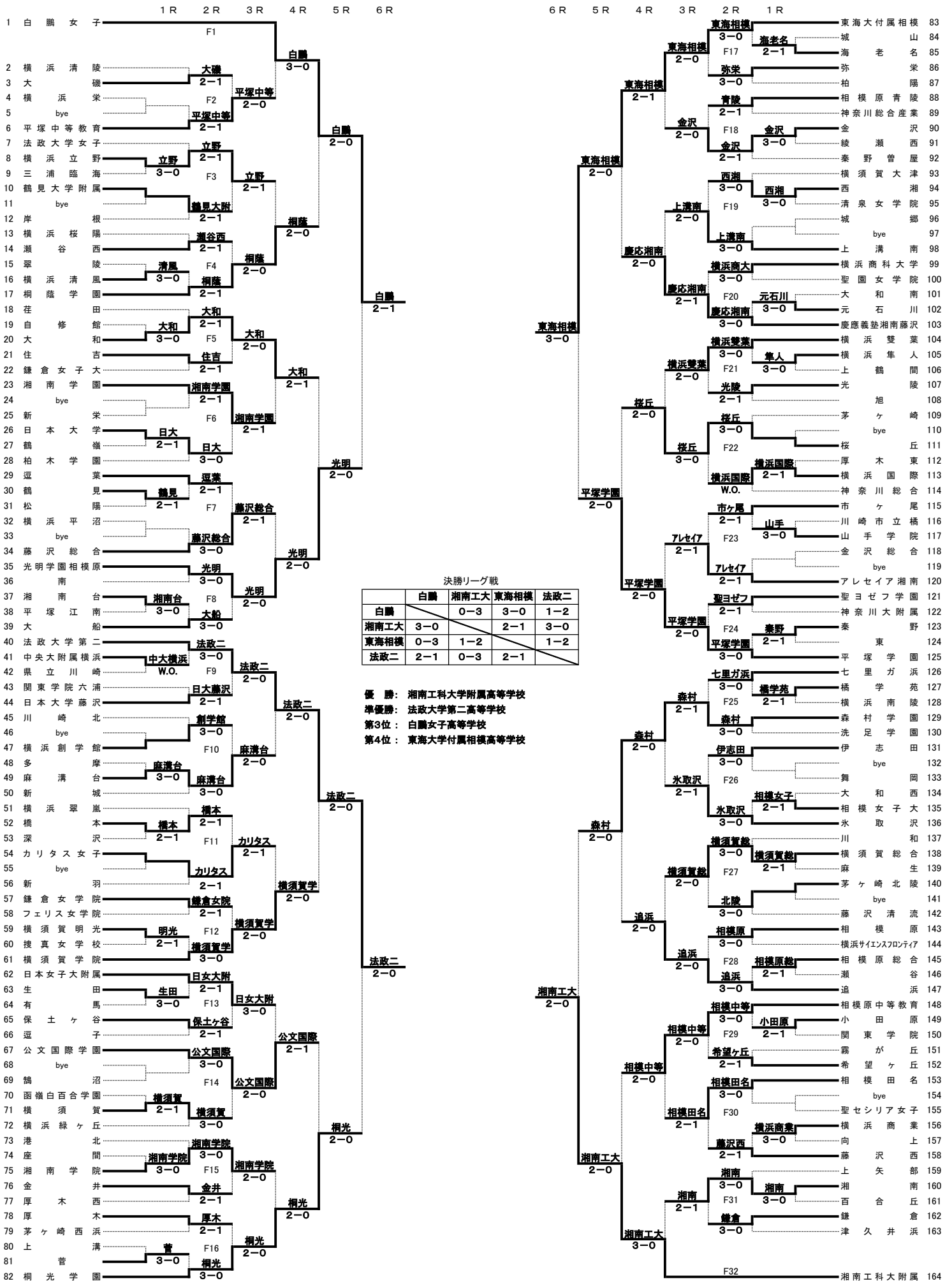
	A 東海大付属相模	B 慶應義塾	C 慶應義塾湘南藤沢	D 湘南工科大附属	勝敗	順位
A 東海大付属相模		0 - 3 D 2 - 6 S1 1 - 6 S2 3 - 6	1 - 2 D 4 - 6 S1 1 - 6 S2 7 - 5	0 - 3 D 1 - 6 S1 4 - 6 S2 4 - 6	3敗	第4位
B 慶應義塾	3 - 0 D 6 - 2 S1 6 - 1 S2 6 - 3		2 - 1 D 6 - 4 S1 4 - 6 S2 6 - 0	2 - 1 D 1 - 6 S1 7 - 6(6) S2 6 - 4	3勝	優勝
C 慶應義塾湘南藤沢	2 - 1 D 6 - 4 S1 6 - 1 S2 5 - 7	1 - 2 D 4 - 6 S1 6 - 4 S2 0 - 6		2 - 1 D 7 - 6(3) S1 7 - 5 S2 1 - 6	2勝1敗	準優勝
D 湘南工科大附属	3 - 0 D 6 - 1 S1 6 - 4 S2 6 - 4	1 - 2 D 6 - 1 S1 6(6) - 7 S2 4 - 6	1 - 2 D 6(3) - 7 S1 5 - 7 S2 6 - 1		1勝2敗	第3位

A 東海大付属相模	0 - 3	B 慶應義塾	C 慶應義塾湘南藤沢	2 - 1	D 湘南工科大附属
D 井上知哉(3年)	2 - 6	赤西大樹(1年)	D 二見圭吾(3年)	7 - 6(3)	畠山尚(3年)
服部紀之(3年)		今鷹洗太(1年)	阿南昂(2年)		荻野颯太(3年)
S1 矢部陽(3年)	1 - 6	伊藤竹秋(3年)	S1 本郷荘一朗(3年)	7 - 5	松田康希(2年)
S2 藤野航大(3年)	3 - 6	菅谷拓郎(2年)	S2 松本大貴(2年)	1 - 6	西原優輝(3年)

A 東海大付属相模	1 - 2	C 慶應義塾湘南藤沢	B 慶應義塾	2 - 1	D 湘南工科大附属
D 井上知哉(3年)	4 - 6	二見圭吾(3年)	D 赤西大樹(1年)	1 - 6	高橋勇人(3年)
服部紀之(3年)		竹内悠大(1年)	今鷹洗太(1年)		畠山尚(3年)
S1 矢部陽(3年)	1 - 6	本郷荘一朗(3年)	S1 伊藤竹秋(3年)	7 - 6(6)	松田康希(2年)
S2 藤野航大(3年)	7 - 5	阿南昂(2年)	S2 菅谷拓郎(2年)	6 - 4	西原優輝(3年)

A 東海大付属相模	0 - 3	D 湘南工科大附属	B 慶應義塾	2 - 1	C 慶應義塾湘南藤沢
D 服部紀之(3年)	1 - 6	高橋勇人(3年)	D 赤西大樹(1年)	6 - 4	二見圭吾(3年)
小室崇(3年)		畠山尚(3年)	今鷹洗太(1年)		竹内悠大(1年)
S1 井上知哉(3年)	4 - 6	松田康希(2年)	S1 伊藤竹秋(3年)	4 - 6	本郷荘一朗(3年)
S2 藤野航大(3年)	4 - 6	田中瑛大(1年)	S2 菅谷拓郎(2年)	6 - 0	阿南昂(2年)

平成29(2017)年度 神奈川県高等学校テニス大会 女子団体の部
 兼 関東高等学校テニス大会、全国高等学校総合体育大会テニス大会 神奈川県予選



決勝リーグ戦

白鷺	白鷺	湘南工大	東海相模	法政二
湘南工大	3-0	0-3	3-0	1-2
東海相模	0-3	1-2	3-0	3-0
法政二	2-1	0-3	2-1	1-2

優勝: 湘南工科大学附属高等学校
 準優勝: 法政大学第二高等学校
 第3位: 白鷺女子高等学校
 第4位: 東海大学付属相模高等学校

平成29(2017)年度 神奈川県高等学校テニス大会団体の部 決勝リーグ戦 (女子)

兼 関東高等学校テニス大会神奈川県予選、全国高等学校総合体育大会テニス大会神奈川県予選

	A 白鵬女子	B 湘南工科大附属	C 東海大付属相模	D 法政大学第二	勝敗	順位
A 白鵬女子		0 - 3 D 3 - 6 S1 2 - 6 S2 1 - 6	3 - 0 D 6 - 4 S1 6 - 2 S2 6 - 2	1 - 2 D 6 - 0 S1 1 - 6 S2 6(3) - 7	1勝2敗	第3位
B 湘南工科大附属	3 - 0 D 6 - 3 S1 6 - 2 S2 6 - 1		2 - 1 D 4 - 6 S1 6 - 2 S2 6 - 0	3 - 0 D 6 - 2 S1 6 - 2 S2 6 - 1	3勝	優勝
C 東海大付属相模	0 - 3 D 4 - 6 S1 2 - 6 S2 2 - 6	1 - 2 D 6 - 4 S1 2 - 6 S2 0 - 6		1 - 2 D 6 - 2 S1 0 - 6 S2 1 - 6	3敗	第4位
D 法政大学第二	2 - 1 D 0 - 6 S1 6 - 1 S2 7 - 6(3)	0 - 3 D 2 - 6 S1 2 - 6 S2 1 - 6	2 - 1 D 2 - 6 S1 6 - 0 S2 6 - 1		2勝1敗	準優勝

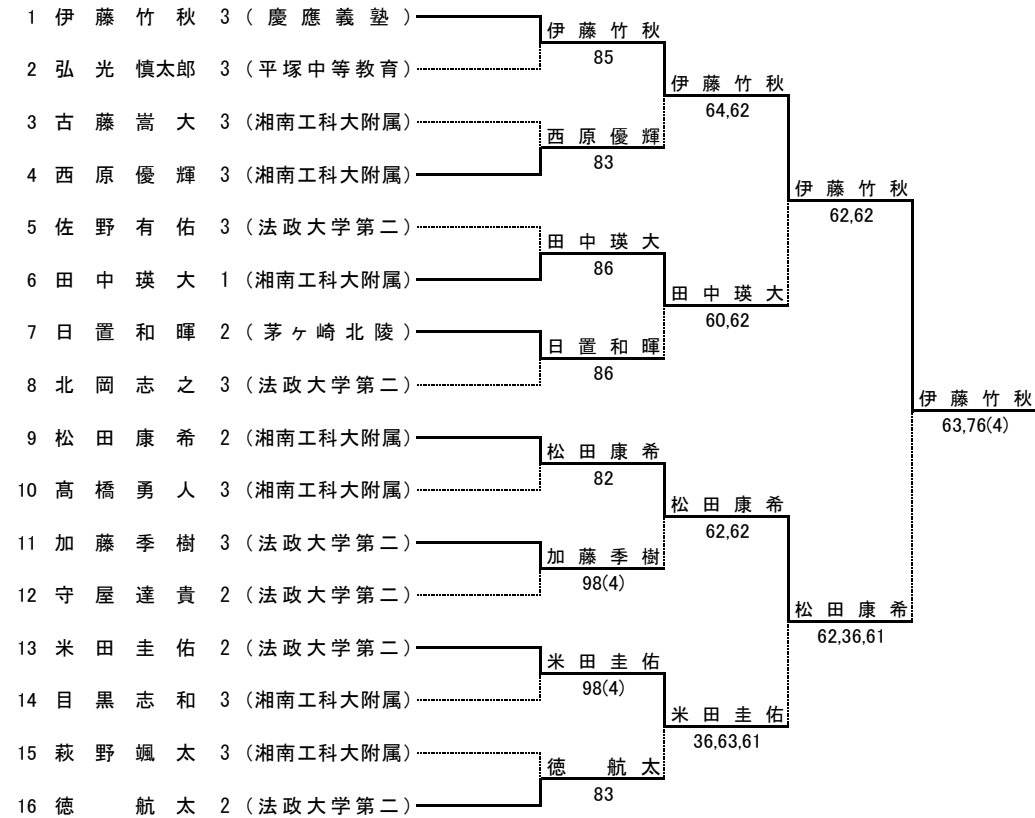
A 白鵬女子	0 - 3	B 湘南工科大附属	C 東海大付属相模	1 - 2	D 法政大学第二
D 野口綾那(2年)	3 - 6	染谷優衣(2年)	D 佐藤美鈴(3年)	6 - 2	笠原美春(2年)
石川琴実(2年)		吉川ひかる(1年)	大野未菜実(2年)		鵜飼日南乃(1年)
S1 佐藤紗弥(3年)	2 - 6	毛塚智瑛(2年)	S1 比留川咲来(1年)	0 - 6	川岸七菜(2年)
S2 石村芽衣(3年)	1 - 6	小林ほの香(2年)	S2 五十嵐菜々子(3年)	1 - 6	大川美佐(1年)

A 白鵬女子	3 - 0	C 東海大付属相模	B 湘南工科大附属	3 - 0	D 法政大学第二
D 野口綾那(2年)	6 - 4	五十嵐菜々子(3年)	D 毛塚智瑛(2年)	6 - 2	大川美佐(1年)
石川琴実(2年)		佐藤美鈴(3年)	染谷優衣(2年)		鵜飼日南乃(1年)
S1 佐藤紗弥(3年)	6 - 2	比留川咲来(1年)	S1 小林ほの香(2年)	6 - 2	川岸七菜(2年)
S2 石村芽衣(3年)	6 - 2	大野未菜実(2年)	S2 吉川ひかる(1年)	6 - 1	大塚美乃里(2年)

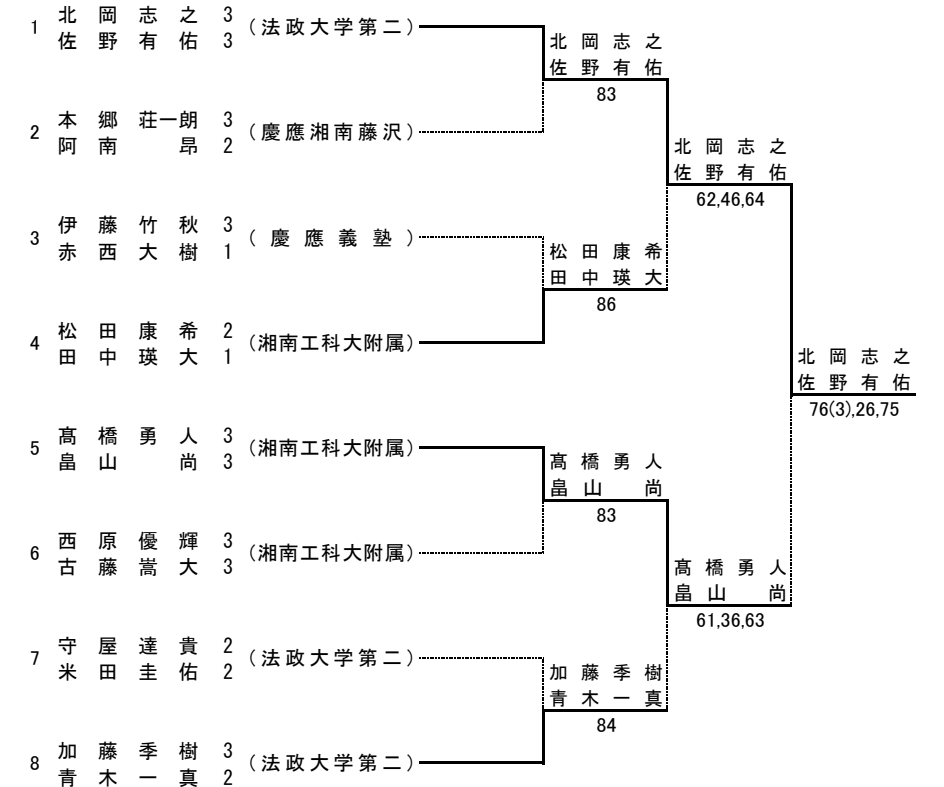
A 白鵬女子	1 - 2	D 法政大学第二	B 湘南工科大附属	2 - 1	C 東海大付属相模
D 野口綾那(2年)	6 - 0	鵜飼日南乃(1年)	D 染谷優衣(2年)	4 - 6	五十嵐菜々子(3年)
石川琴実(2年)		森好花(1年)	吉川ひかる(1年)		佐藤美鈴(3年)
S1 佐藤紗弥(3年)	1 - 6	川岸七菜(2年)	S1 毛塚智瑛(2年)	6 - 2	大野未菜実(2年)
S2 石村芽衣(3年)	6(3) - 7	大川美佐(1年)	S2 小林ほの香(2年)	6 - 0	木村由(3年)

平成29(2017)年度全国高等学校総合体育大会テニス大会神奈川県予選 男子

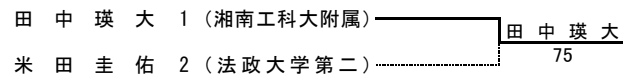
シングルス 学年



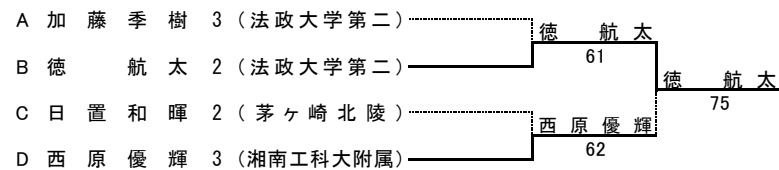
ダブルス 学年



シングルス第3, 4代表順位決定戦

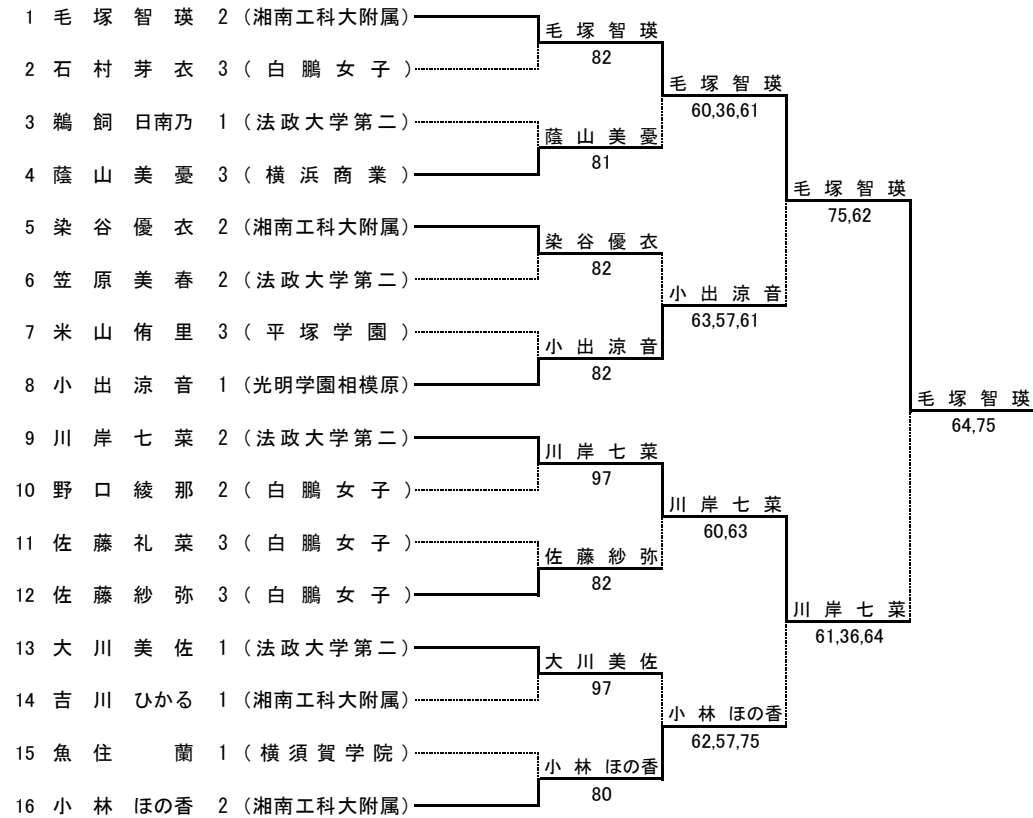


シングルス第5代表決定戦

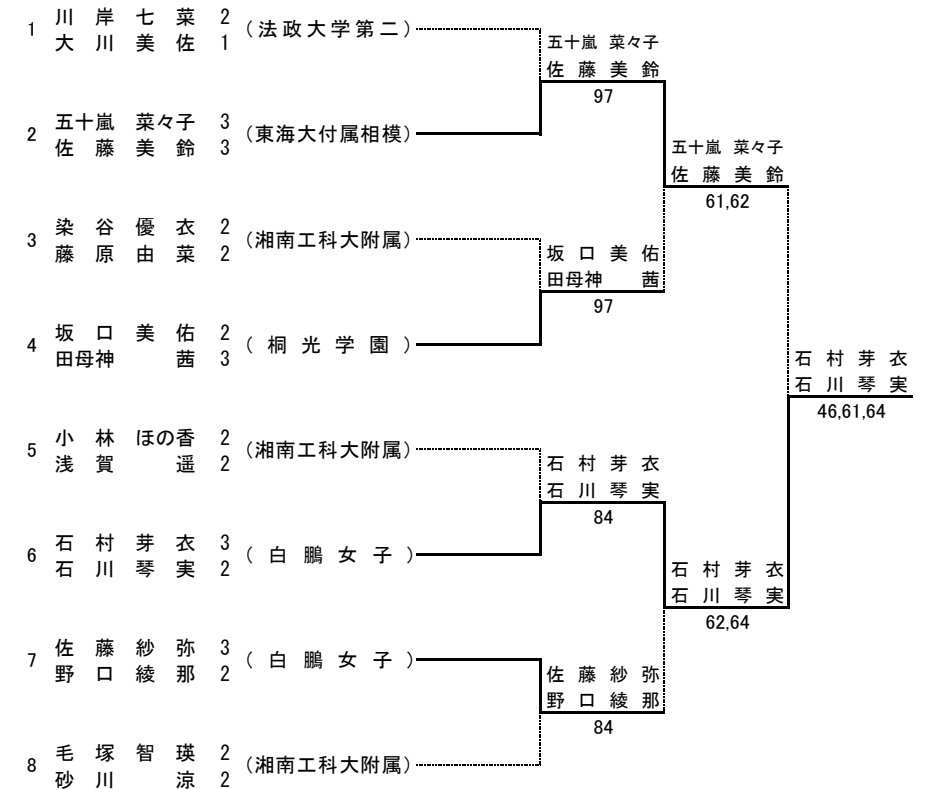


平成29(2017)年度全国高等学校総合体育大会テニス大会神奈川県予選 女子

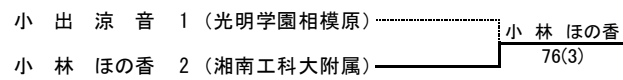
シングルス 学年



ダブルス 学年



シングルス第3, 4代表順位決定戦



シングルス第5代表決定戦

