

平成 29 年 度

第 68 回山形県高等学校総合体育大会
兼全国高等学校総合体育大会山形県予選会

テニス競技

(第 40 回山形県高等学校テニス選手権大会)

結果

| | | | |
|---------|-----|---------|-------------|
| 6月2日(金) | 11時 | 競技開始 | 男女団体戦 |
| 6月3日(土) | 9時 | 競技 | 個人戦 男女シングルス |
| 6月4日(日) | 9時 | 競技 | 個人戦 男女ダブルス |
| | 15時 | 閉会式(予定) | |

会 場 山形県総合運動公園テニスコート・屋内多目的コート

【主催】 山形県高等学校体育連盟 山形県教育委員会
(公財) 山形県体育協会

【共催】 天童市

【主管】 村山地区高等学校体育連盟
山形県高等学校体育連盟テニス専門部
天童市体育協会

男子団体登録選手一覧

○は主将

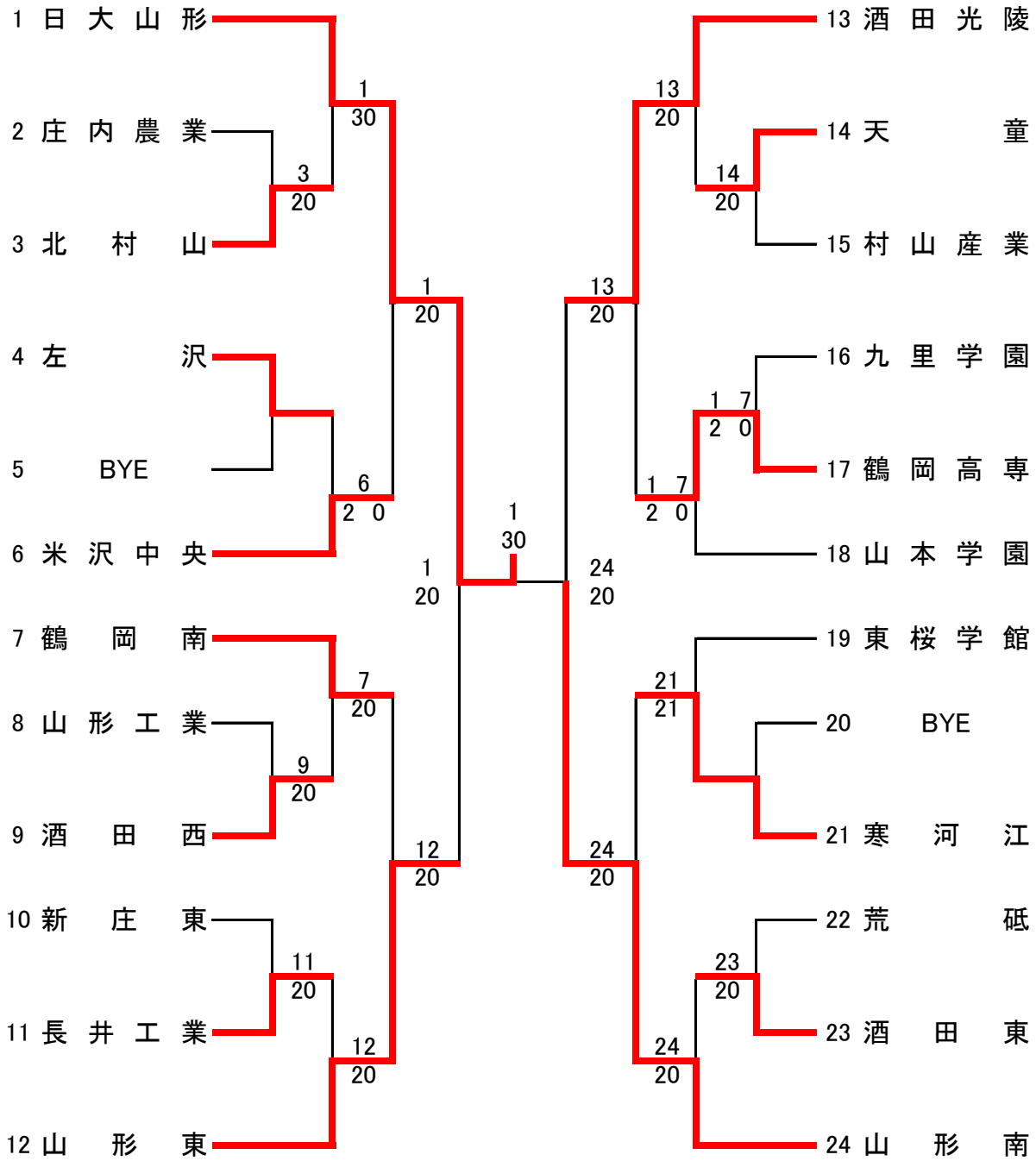
| 番号 | 学 校 名 | 監 督 名 | 選手1 | 学年 | 選手2 | 学年 | 選手3 | 学年 | 選手4 | 学年 | 選手5 | 学年 |
|----|-------|--------|--------|----|---------|----|--------|----|--------|----|--------|----|
| 1 | 日大山形 | 国府方 雅晴 | 成瀬 弦生 | ③ | 荘司 立己 | ③ | 五味 一貴 | ② | 阿部 優太 | ③ | ○田中 拓真 | ③ |
| 2 | 庄内農業 | 土門 渉 | 今井 雅己 | ③ | 高橋 優 | ② | ○佐藤 弘平 | ③ | 五戸 壮汰 | ① | 本間 滉大 | ① |
| 3 | 北村山 | 楨 光 典 | ○佐藤 愛結 | ③ | 藤井 椎那 | ③ | 笹原 太一 | ③ | 加藤 晴貴 | ③ | 半田 愛士 | ② |
| 4 | 左 沢 | 増子 要一 | 浅黄 輔 | ③ | 五十嵐 龍哉 | ③ | ○佐藤 魁 | ③ | 大沼 洋登 | ③ | 深川 朋哉 | ③ |
| 5 | BYE | | | | | | | | | | | |
| 6 | 米沢中央 | 青木 藤禎 | ○山口 翔太 | ③ | 佐藤 駿平 | ③ | 山崎 拓海 | ② | 柴田 遼 | ③ | 孫田 聖也 | ③ |
| 7 | 鶴岡南 | 木村 良二 | 渡部 豪 | ② | 齋藤 友貴 | ③ | 齋藤 匠 | ③ | ○齋藤 秀平 | ③ | 阿部 僚一郎 | ③ |
| 8 | 山形工業 | 佐藤 弘明 | ○加藤 達也 | ③ | 阿部 力也 | ① | 鈴木 真斗 | ① | 花鳥賊 直哉 | ② | 粕谷 俊輔 | ② |
| 9 | 酒田西 | 三上 慧 | ○富樫 貴明 | ③ | 佐藤 海真 | ③ | 小野 有輝 | ③ | 小沢 俊太 | ③ | 石川 翼 | ③ |
| 10 | 新庄東 | 佐藤 健 | ○高橋 太一 | ② | 佐藤 将陽 | ② | 菅原 凜 | ② | 芳賀 大晟 | ① | | |
| 11 | 長井工業 | 佐藤 芳郎 | 青木 良音 | ① | 菅野 敬太 | ③ | ○大嶋 悠太 | ③ | 大沼 泰成 | ① | 江口 雄太 | ③ |
| 12 | 山形東 | 那須 祐介 | 佐藤 渉 | ② | 田村 翔 | ① | 横山 魁度 | ③ | 阿部 紘之 | ③ | ○池上 航大 | ③ |
| 13 | 酒田光陵 | 荒井 伸哉 | ○村上 隆太 | ③ | 佐藤 翼 | ③ | 阿部 亮太 | ③ | 齋藤 海 | ③ | 高橋 利久 | ③ |
| 14 | 天 童 | 前田 俊明 | 高橋 凌太 | ③ | 高橋 優太 | ③ | ○齋藤 和希 | ③ | 市川 大翔 | ② | 佐藤 光輝 | ① |
| 15 | 村山産業 | 柏崎 博之 | 伊藤 柁樹 | ③ | ○阿部 竜之介 | ③ | 工藤 友嗣 | ③ | 國井 凱生 | ③ | 石山 陸 | ③ |
| 16 | 九里学園 | 我妻 孝浩 | ○渡部 翔 | ③ | 羅 松 | ③ | 横山 快晴 | ③ | 手塚 奏宇 | ② | 安部 光起 | ③ |
| 17 | 鶴岡高専 | 大西 宏昌 | 宮田 友希 | ③ | 薄葉 峻 | ② | 斎藤 翔陸 | ③ | ○大場 春希 | ② | 五十嵐 敦也 | ② |
| 18 | 山本学園 | 渡部 隆一 | 栗野 龍紀 | ② | 加藤 峻斗 | ② | 奥山 寛也 | ② | ○太田 雄喜 | ③ | 丹野 湧太 | ① |
| 19 | 東桜学館 | 木村 剛 | 永瀬 貴規 | ② | 遠藤 広盛 | ② | 楨 一 輝 | ② | 鈴木 皓斗 | ② | ○後藤 貴志 | ② |
| 20 | BYE | | | | | | | | | | | |
| 21 | 寒河江 | 瀧本 悠子 | ○吉田 宗豊 | ③ | 金田 知也 | ③ | 山田 達也 | ③ | 白田 祥丈 | ③ | 神尾 隆成 | ① |
| 22 | 荒 砥 | 村山 修 | ○蹄 竣太 | ② | 大瀧 翔平 | ② | 船山 駿也 | ② | 清野 隆太 | ② | 芳賀 竜也 | ② |
| 23 | 酒田東 | 池田 憲昭 | 阿部 将士 | ③ | 渋谷 麗夢 | ③ | ○豊岡 空明 | ③ | 芳賀 太綺 | ③ | 黒沢 立浩 | ③ |
| 24 | 山形南 | 伊豆田 尚美 | 庄司 彩人 | ② | ○木村 空 | ③ | 丸山 光一 | ③ | 佐藤 優真 | ③ | 阿部 鉄平 | ③ |

女子団体登録選手一覧

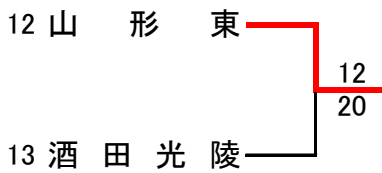
○は主将

| 番号 | 学 校 名 | 監 督 名 | 選手1 | 学年 | 選手2 | 学年 | 選手3 | 学年 | 選手4 | 学年 | 選手5 | 学年 |
|----|-------|------------|--------|----|-------|----|-------|----|-------|----|-------|----|
| 1 | 山形東 | 井家勝己 | 佐藤夏央 | ② | 黒沼愛生 | ② | 佐藤和歌葉 | ① | ○齋藤優月 | ③ | 松田佳那子 | ② |
| 2 | BYE | | | | | | | | | | | |
| 3 | 九里学園 | シンケンズ・シェーン | ○市川芽玖 | ② | 赤木美月 | ① | 志賀真菜 | ② | 神尾里夏 | ① | | |
| 4 | 上山明新館 | 奥山和司 | ○石田悠莉 | ③ | 細谷茉由 | ② | 武田花菜 | ② | 笹明香里 | ② | 工藤華子 | ① |
| 5 | BYE | | | | | | | | | | | |
| 6 | 新庄東 | 田中由紀恵 | 田中麻衣 | ③ | ○齋藤莉那 | ③ | 横山芽衣 | ③ | 高橋未来 | ① | 横尾穂香 | ① |
| 7 | 米沢中央 | 小林敬二 | ○縮明寿香 | ③ | 高橋千恵 | ② | 佐藤春菜 | ③ | 加藤蒔音 | ② | 柿崎華奈 | ② |
| 8 | BYE | | | | | | | | | | | |
| 9 | 酒田西 | 渡部久美 | 青葉瑞季 | ② | 黒井唯花 | ② | 水落新菜 | ② | 亀川綾乃 | ② | ○高橋綾花 | ② |
| 10 | 鶴岡北 | 松木正和 | 石塚愛里 | ② | 小野寺瞳 | ③ | 佐藤亜美 | ③ | ○伊藤推奈 | ③ | 鈴木芽衣 | ③ |
| 11 | BYE | | | | | | | | | | | |
| 12 | 山形西 | 高橋実 | 新野由惟 | ③ | 佐藤沙紀 | ③ | 加藤杏佳 | ③ | ○阿部真結 | ③ | 細谷和佳奈 | ② |
| 13 | 日大山形 | 高木直哉 | 寒河江ひより | ② | 菊地満優 | ③ | ○神野穂香 | ③ | 高柳飛鳥 | ① | 佐藤可菜 | ② |
| 14 | BYE | | | | | | | | | | | |
| 15 | 酒田東 | 鳥海志帆 | 加藤美玖 | ② | 土門沙綺 | ② | 石川羽菜 | ② | 池田温 | ② | ○赤塚美聡 | ③ |
| 16 | 山本学園 | 安元昭 | ○松田美樹 | ③ | 横川さや | ② | 関香菜美 | ② | 高橋湖野美 | ③ | 菊地夏実 | ② |
| 17 | BYE | | | | | | | | | | | |
| 18 | 鶴岡南 | 鏡雄一 | 今井沙寿 | ③ | ○丸山和華 | ③ | 後藤詩織 | ③ | 遠田陽菜 | ② | 岡部成美 | ② |
| 19 | 酒田光陵 | 櫻井敬士 | 林奈々夏 | ③ | ○佐藤真愛 | ③ | 小野真琴 | ③ | 庄司桃音 | ① | 後藤瑞晶 | ③ |
| 20 | BYE | | | | | | | | | | | |
| 21 | 荒砥 | 金子美佐 | ○矢羽木愛莉 | ② | 樋口萌々架 | ② | 鈴木優奈 | ② | 伊藤千紘 | ① | | |
| 22 | 東桜学館 | 高橋和弘 | 青柳春咲 | ② | 安保美里 | ② | 青木萌絵 | ② | 藤橋蒼衣 | ② | ○小野彩菜 | ② |
| 23 | BYE | | | | | | | | | | | |
| 24 | 寒河江 | 小林貴記 | 矢野桜子 | ② | ○佐竹優乃 | ③ | 秋葉夏那子 | ② | 荒木愛莉 | ② | 菅原愛詠 | ① |

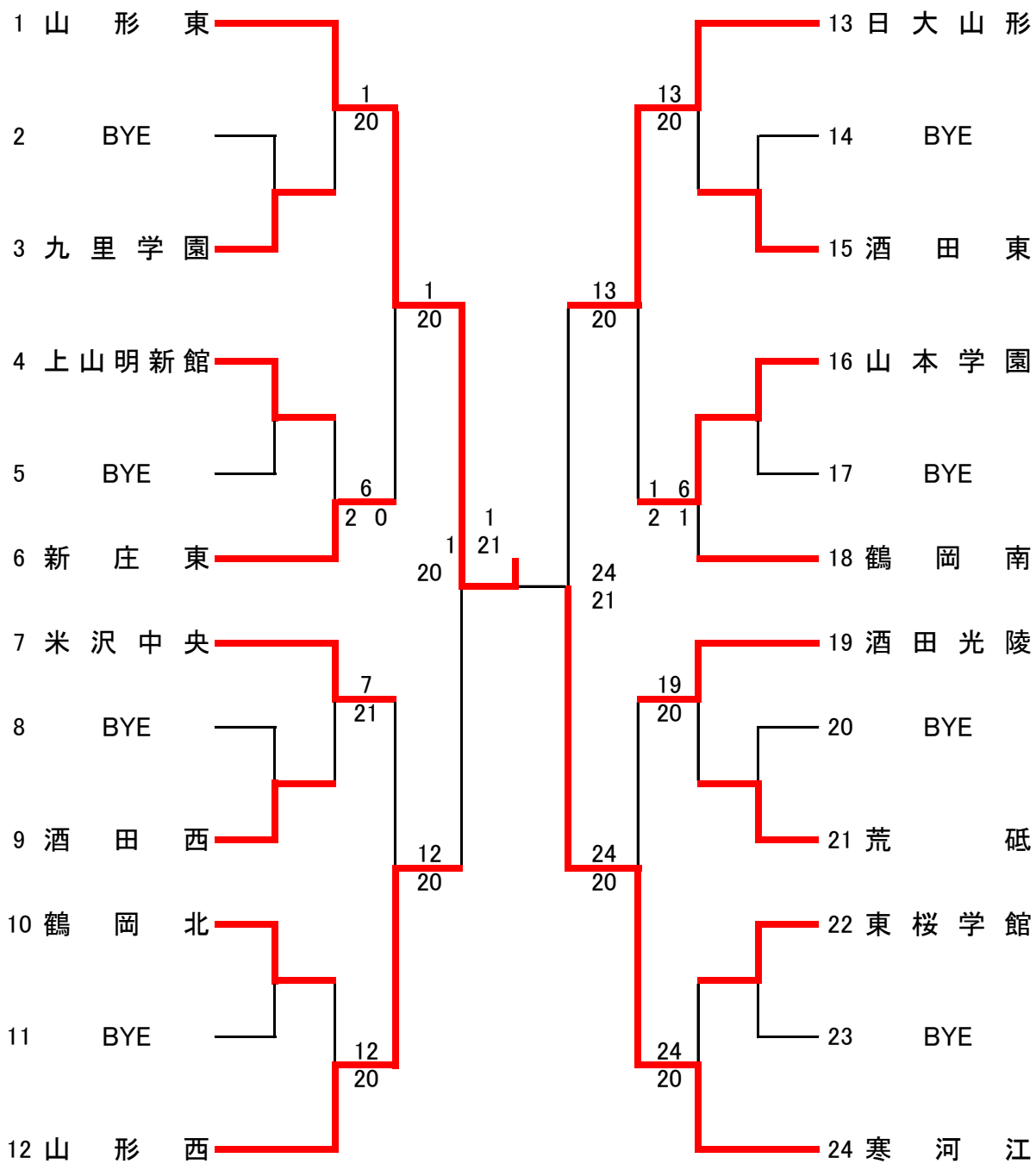
男子団体



3位決定戦



女子団体



男子団体 対戦成績一覧(1)

| | | | | | |
|----|---|--------|-------|---|--------|
| 1R | 2 | 庄内農業 | 1 - 2 | 3 | 北村山 |
| D | 3 | ○佐藤 弘平 | 4 - 6 | 2 | 藤井 椎那 |
| | 4 | 五戸 壮汰 | | 5 | 半田 愛士 |
| S1 | 1 | 今井 雅己 | 1 - 6 | 1 | ○佐藤 愛結 |
| S2 | 2 | 高橋 優 | 6 - 1 | 3 | 笹原 太一 |

| | | | | | |
|----|----|--------|-------|----|---------|
| 1R | 14 | 天童 | 2 - 0 | 15 | 村山産業 |
| D | 2 | 高橋 優太 | 7 - 5 | 3 | 工藤 友嗣 |
| | 3 | ○齋藤 和希 | | 5 | 石山 陸 |
| S1 | 1 | 高橋 凌太 | 5 - 5 | 1 | 伊藤 証樹 |
| S2 | 4 | 市川 大翔 | 6 - 2 | 2 | ○阿部 竜之介 |

| | | | | | |
|----|---|--------|-------|---|--------|
| 1R | 8 | 山形工業 | 0 - 2 | 9 | 酒田西 |
| D | 2 | 阿部 力也 | 2 - 6 | 3 | 小野 有輝 |
| | 5 | 粕谷 俊輔 | | 5 | 石川 翼 |
| S1 | 1 | ○加藤 達也 | 1 - 4 | 1 | ○富樫 貴明 |
| S2 | 3 | 鈴木 真斗 | 0 - 6 | 2 | 佐藤 海真 |

| | | | | | |
|----|----|-------|-------|----|--------|
| 1R | 16 | 九里学園 | 0 - 2 | 17 | 鶴岡高専 |
| D | 2 | 羅 松 | 2 - 4 | 3 | 斎藤 翔陸 |
| | 4 | 手塚 奏宇 | | 4 | ○大場 春希 |
| S1 | 1 | ○渡部 翔 | 1 - 6 | 1 | 宮田 友希 |
| S2 | 3 | 横山 快晴 | 1 - 6 | 2 | 薄葉 峻 |

| | | | | | |
|----|----|--------|-------|----|--------|
| 1R | 10 | 新庄東 | 0 - 2 | 11 | 長井工業 |
| D | 3 | 菅原 凜 | 2 - 6 | 3 | ○大嶋 悠太 |
| | 4 | 芳賀 大晟 | | 4 | 大沼 泰成 |
| S1 | 1 | ○高橋 太一 | 0 - 6 | 1 | 青木 良音 |
| S2 | 2 | 佐藤 将陽 | 0 - 5 | 2 | 菅野 敬太 |

| | | | | | |
|----|----|-------|-------|----|--------|
| 1R | 22 | 荒砥 | 0 - 2 | 23 | 酒田東 |
| D | 3 | 船山 駿也 | 0 - 6 | 3 | ○豊岡 空明 |
| | 4 | 清野 隆太 | | 5 | 黒沢 立浩 |
| S1 | 1 | ○蹄 竣太 | 0 - 6 | 1 | 阿部 将士 |
| S2 | 2 | 大龍 翔平 | 1 - 4 | 2 | 渋谷 麗夢 |

| | | | | | |
|----|---|--------|-------|---|--------|
| 2R | 1 | 日大山形 | 3 - 0 | 3 | 北村山 |
| D | 4 | 阿部 優太 | 6 - 0 | 2 | 藤井 椎那 |
| | 5 | ○田中 拓吉 | | 5 | 半田 愛士 |
| S1 | 1 | 成瀬 弦生 | 6 - 0 | 1 | ○佐藤 愛結 |
| S2 | 2 | 荘司 立己 | 6 - 0 | 3 | 笹原 太一 |

| | | | | | |
|----|----|--------|-------|----|--------|
| 2R | 13 | 酒田光陵 | 2 - 0 | 14 | 天童 |
| D | 3 | 阿部 亮太 | 6 - 0 | 2 | 高橋 優太 |
| | 5 | 高橋 利久 | | 3 | ○齋藤 和希 |
| S1 | 1 | ○村上 隆太 | 4 - 2 | 1 | 高橋 凌太 |
| S2 | 4 | 齋藤 海 | 6 - 1 | 4 | 市川 大翔 |

| | | | | | |
|----|---|--------|-------|---|--------|
| 2R | 4 | 左沢 | 0 - 2 | 6 | 米沢中央 |
| D | 1 | 浅黄 輔 | 4 - 5 | 2 | 佐藤 駿平 |
| | 4 | 大沼 洋登 | | 5 | 孫田 聖也 |
| S1 | 2 | 五十嵐 龍哉 | 0 - 6 | 1 | ○山口 翔太 |
| S2 | 3 | ○佐藤 魁 | 3 - 6 | 3 | 山崎 拓海 |

| | | | | | |
|----|----|--------|-------|----|--------|
| 2R | 17 | 鶴岡高専 | 2 - 0 | 18 | 山本学園 |
| D | 3 | 斎藤 翔陸 | 0 - 6 | 3 | 奥山 寛也 |
| | 4 | ○大場 春希 | | 4 | ○太田 雄喜 |
| S1 | 1 | 宮田 友希 | 7 - 5 | 1 | 栗野 龍紀 |
| S2 | 2 | 薄葉 峻 | 7 - 5 | 2 | 加藤 峻斗 |

| | | | | | |
|----|---|--------|-------|---|--------|
| 2R | 7 | 鶴岡南 | 2 - 0 | 9 | 酒田西 |
| D | 3 | 齋藤 匠 | 6 - 3 | 2 | 佐藤 海真 |
| | 4 | ○齋藤 秀平 | | 5 | 石川 翼 |
| S1 | 1 | 渡部 豪 | 6 - 2 | 1 | ○富樫 貴明 |
| S2 | 2 | 齋藤 友貴 | 4 - 4 | 3 | 小野 有輝 |

| | | | | | |
|----|----|-------|-------|----|--------|
| 2R | 19 | 東桜学館 | 1 - 2 | 21 | 寒河江 |
| D | 3 | 榎 一輝 | 6 - 3 | 3 | 山田 達也 |
| | 4 | 鈴木 皓斗 | | 4 | 白田 祥丈 |
| S1 | 1 | 永瀬 貴規 | 0 - 6 | 1 | ○吉田 宗豊 |
| S2 | 2 | 遠藤 広盛 | 2 - 6 | 2 | 金田 知也 |

| | | | | | |
|----|----|--------|-------|----|-------|
| 2R | 11 | 長井工業 | 0 - 2 | 12 | 山形東 |
| D | 3 | ○大嶋 悠太 | 1 - 4 | 1 | 佐藤 涉 |
| | 4 | 大沼 泰成 | | 4 | 阿部 紘之 |
| S1 | 1 | 青木 良音 | 0 - 6 | 2 | 田村 翔 |
| S2 | 2 | 菅野 敬太 | 0 - 6 | 3 | 横山 魁度 |

| | | | | | |
|----|----|--------|-------|----|-------|
| 2R | 23 | 酒田東 | 0 - 2 | 24 | 山形南 |
| D | 3 | ○豊岡 空明 | 1 - 6 | 2 | ○木村 空 |
| | 5 | 黒沢 立浩 | | 5 | 阿部 鉄平 |
| S1 | 1 | 阿部 将士 | 3 - 4 | 1 | 庄司 彩人 |
| S2 | 2 | 渋谷 麗夢 | 1 - 6 | 3 | 丸山 光一 |

男子団体 対戦成績一覧(2)

| | | | | | |
|----|---|--------|-------|---|--------|
| QF | 1 | 日大山形 | 2 - 0 | 6 | 米沢中央 |
| D | 4 | 阿部 優太 | 5 - 0 | 2 | 佐藤 駿平 |
| | 5 | ○田中 拓真 | | 5 | 孫田 聖也 |
| S1 | 1 | 成瀬 弦生 | 6 - 0 | 1 | ○山口 翔太 |
| S2 | 2 | 荘司 立己 | 6 - 0 | 3 | 山崎 拓海 |

| | | | | | |
|----|----|--------|-------|----|--------|
| QF | 13 | 酒田光陵 | 2 - 0 | 17 | 鶴岡高専 |
| D | 3 | 阿部 亮太 | 6 - 0 | 3 | 齋藤 翔陸 |
| | 5 | 高橋 利久 | | 4 | ○大場 春希 |
| S1 | 1 | ○村上 隆太 | 5 - 2 | 1 | 宮田 友希 |
| S2 | 2 | 佐藤 翼 | 6 - 2 | 2 | 薄葉 峻 |

| | | | | | |
|----|---|--------|-------|----|-------|
| QF | 7 | 鶴岡南 | 0 - 2 | 12 | 山形東 |
| D | 3 | 齋藤 匠 | 3 - 6 | 1 | 佐藤 渉 |
| | 4 | ○齋藤 秀平 | | 4 | 阿部 紘之 |
| S1 | 1 | 渡部 豪 | 3 - 3 | 2 | 田村 翔 |
| S2 | 2 | 齋藤 友貴 | 3 - 6 | 3 | 横山 魁度 |

| | | | | | |
|----|----|--------|-------|----|-------|
| QF | 21 | 寒河江 | 0 - 2 | 24 | 山形南 |
| D | 3 | 山田 達也 | 0 - 6 | 2 | ○木村 空 |
| | 5 | 神尾 隆成 | | 5 | 阿部 鉄平 |
| S1 | 1 | ○吉田 宗豊 | 0 - 6 | 1 | 庄司 彩人 |
| S2 | 2 | 金田 知也 | 3 - 4 | 4 | 佐藤 優真 |

| | | | | | |
|----|---|--------|-------|----|-------|
| SF | 1 | 日大山形 | 2 - 0 | 12 | 山形東 |
| D | 4 | 阿部 優太 | 6 - 0 | 1 | 佐藤 渉 |
| | 5 | ○田中 拓真 | | 4 | 阿部 紘之 |
| S1 | 1 | 成瀬 弦生 | 4 - 3 | 2 | 田村 翔 |
| S2 | 2 | 荘司 立己 | 6 - 1 | 3 | 横山 魁度 |

| | | | | | |
|----|----|--------|-------|----|-------|
| SF | 13 | 酒田光陵 | 0 - 2 | 24 | 山形南 |
| D | 3 | 阿部 亮太 | 2 - 6 | 2 | ○木村 空 |
| | 5 | 高橋 利久 | | 5 | 阿部 鉄平 |
| S1 | 1 | ○村上 隆太 | 2 - 6 | 1 | 庄司 彩人 |
| S2 | 2 | 佐藤 翼 | 3 - 4 | 3 | 丸山 光一 |

| | | | | | |
|----|---|--------|-------|----|-------|
| F | 1 | 日大山形 | 3 - 0 | 24 | 山形南 |
| D | 4 | 阿部 優太 | 8 - 3 | 2 | ○木村 空 |
| | 5 | ○田中 拓真 | | 5 | 阿部 鉄平 |
| S1 | 1 | 成瀬 弦生 | 8 - 1 | 1 | 庄司 彩人 |
| S2 | 2 | 荘司 立己 | 8 - 5 | 3 | 丸山 光一 |

| | | | | | |
|----|----|-------|-------|----|--------|
| 3決 | 12 | 山形東 | 2 - 0 | 13 | 酒田光陵 |
| D | 1 | 佐藤 渉 | 5 - 5 | 3 | 阿部 亮太 |
| | 4 | 阿部 紘之 | | 5 | 高橋 利久 |
| S1 | 2 | 田村 翔 | 6 - 2 | 1 | ○村上 隆太 |
| S2 | 3 | 横山 魁度 | 7 - 5 | 2 | 佐藤 翼 |

女子団体 対戦成績一覧

| | | | | | | | |
|----|---|--------|---|---|---|---|--------|
| 2R | 1 | 山形東 | 2 | — | 0 | 3 | 九里学園 |
| D | 3 | 佐藤 和歌葉 | 6 | — | 0 | 2 | 赤木 美月 |
| | 5 | 松田 佳那子 | | | | 4 | 神尾 里夏 |
| S1 | 1 | 佐藤 夏央 | 5 | — | 0 | 1 | ○市川 芽玖 |
| S2 | 2 | 黒沼 愛生 | 6 | — | 0 | 3 | 志賀 真菜 |

| | | | | | | | |
|----|----|---------|---|---|---|----|--------|
| 2R | 13 | 日大山形 | 2 | — | 0 | 15 | 酒田東 |
| D | 3 | ○神野 穂香 | 6 | — | 0 | 2 | 土門 沙綺 |
| | 4 | 高柳 飛鳥 | | | | 4 | 池田 温 |
| S1 | 1 | 寒河江 ひより | 6 | — | 0 | 1 | 加藤 美玖 |
| S2 | 5 | 佐藤 可菜 | 5 | — | 0 | 5 | ○赤塚 美聡 |

| | | | | | | | |
|----|---|--------|---|---|---|---|--------|
| 2R | 4 | 上山明新館 | 0 | — | 2 | 6 | 新庄東 |
| D | 3 | 武田 花菜 | 1 | — | 6 | 3 | 横山 芽衣 |
| | 4 | 笹 明香里 | | | | 4 | 高橋 未来 |
| S1 | 1 | ○石田 悠莉 | 1 | — | 6 | 1 | 田中 麻衣 |
| S2 | 2 | 細谷 茉由 | 4 | — | 3 | 2 | ○齋藤 莉那 |

| | | | | | | | |
|----|----|--------|---|---|-----|----|--------|
| 2R | 16 | 山本学園 | 2 | — | 1 | 18 | 鶴岡南 |
| D | 3 | 関 香菜美 | 4 | — | 6 | 4 | 遠田 陽菜 |
| | 4 | 高橋 湖野美 | | | | 5 | 岡部 成美 |
| S1 | 1 | ○松田 美樹 | 6 | — | 0 | 1 | 今井 沙寿 |
| S2 | 2 | 横川 さや | 7 | 6 | (5) | 2 | ○丸山 和華 |

| | | | | | | | |
|----|---|--------|---|---|---|---|--------|
| 2R | 7 | 米沢中央 | 2 | — | 1 | 9 | 酒田西 |
| D | 2 | 高橋 千恵 | 6 | — | 0 | 1 | 青葉 瑞季 |
| | 3 | 佐藤 春菜 | | | | 3 | 水落 新菜 |
| S1 | 1 | ○縮 明寿香 | 6 | — | 1 | 2 | 黒井 唯花 |
| S2 | 4 | 加藤 蒔音 | 3 | — | 6 | 5 | ○高橋 綾花 |

| | | | | | | | |
|----|----|--------|---|---|---|----|---------|
| 2R | 19 | 酒田光陵 | 2 | — | 0 | 21 | 荒砥 |
| D | 2 | ○佐藤 真愛 | 6 | — | 0 | 3 | 鈴木 優奈 |
| | 3 | 小野 真琴 | | | | 4 | 伊藤 千紘 |
| S1 | 1 | 林 奈々夏 | 6 | — | 0 | 1 | ○矢羽木 愛莉 |
| S2 | 4 | 庄司 桃音 | 2 | — | 0 | 2 | 樋口 萌々架 |

| | | | | | | | |
|----|----|--------|---|---|---|----|--------|
| 2R | 10 | 鶴岡北 | 0 | — | 2 | 12 | 山形西 |
| D | 3 | 佐藤 亜美 | 3 | — | 5 | 3 | 加藤 杏佳 |
| | 4 | ○伊藤 推奈 | | | | 4 | ○阿部 真結 |
| S1 | 1 | 石塚 愛里 | 1 | — | 6 | 1 | 新野 由惟 |
| S2 | 2 | 小野寺 瞳 | 0 | — | 6 | 2 | 佐藤 沙紀 |

| | | | | | | | |
|----|----|-------|---|---|---|----|--------|
| 2R | 22 | 東桜学館 | 0 | — | 2 | 24 | 寒河江 |
| D | 3 | 青木 萌絵 | 1 | — | 6 | 2 | ○佐竹 優乃 |
| | 4 | 藤橋 蒼衣 | | | | 4 | 荒木 愛莉 |
| S1 | 1 | 青柳 春咲 | 0 | — | 6 | 1 | 矢野 桜子 |
| S2 | 2 | 安保 美里 | 1 | — | 5 | 3 | 秋葉 夏那子 |

| | | | | | | | |
|----|---|--------|---|---|---|---|--------|
| QF | 1 | 山形東 | 2 | — | 0 | 6 | 新庄東 |
| D | 3 | 佐藤 和歌葉 | 3 | — | 3 | 3 | 横山 芽衣 |
| | 5 | 松田 佳那子 | | | | 4 | 高橋 未来 |
| S1 | 1 | 佐藤 夏央 | 6 | — | 0 | 1 | 田中 麻衣 |
| S2 | 2 | 黒沼 愛生 | 6 | — | 1 | 2 | ○齋藤 莉那 |

| | | | | | | | |
|----|---|--------|---|---|---|----|--------|
| QF | 7 | 米沢中央 | 0 | — | 2 | 12 | 山形西 |
| D | 2 | 高橋 千恵 | 4 | — | 6 | 3 | 加藤 杏佳 |
| | 3 | 佐藤 春菜 | | | | 4 | ○阿部 真結 |
| S1 | 1 | ○縮 明寿香 | 5 | — | 4 | 1 | 新野 由惟 |
| S2 | 4 | 加藤 蒔音 | 2 | — | 6 | 2 | 佐藤 沙紀 |

| | | | | | | | |
|----|----|--------|---|---|---|----|--------|
| QF | 19 | 酒田光陵 | 0 | — | 2 | 24 | 寒河江 |
| D | 1 | 林 奈々夏 | 3 | — | 2 | 2 | ○佐竹 優乃 |
| | 3 | 小野 真琴 | | | | 5 | 菅原 愛詠 |
| S1 | 2 | ○佐藤 真愛 | 0 | — | 6 | 1 | 矢野 桜子 |
| S2 | 4 | 庄司 桃音 | 0 | — | 6 | 3 | 秋葉 夏那子 |

| | | | | | | | |
|----|----|---------|---|---|---|----|--------|
| QF | 13 | 日大山形 | 2 | — | 0 | 16 | 山本学園 |
| D | 3 | ○神野 穂香 | 4 | — | 1 | 3 | 関 香菜美 |
| | 5 | 佐藤 可菜 | | | | 4 | 高橋 湖野美 |
| S1 | 1 | 寒河江 ひより | 6 | — | 0 | 1 | ○松田 美樹 |
| S2 | 4 | 高柳 飛鳥 | 6 | — | 0 | 2 | 横川 さや |

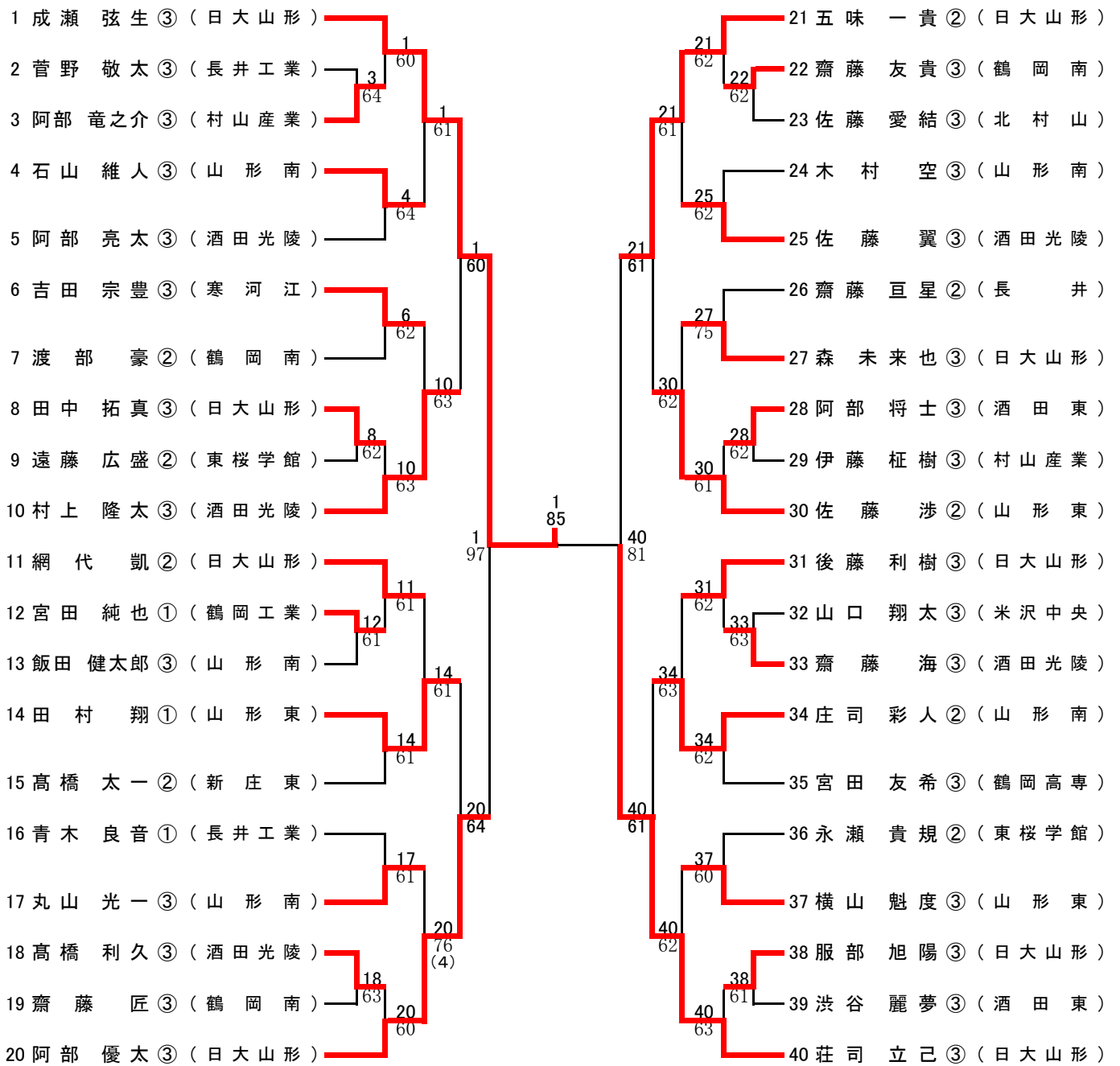
| | | | | | | | |
|----|---|--------|---|---|---|----|--------|
| SF | 1 | 山形東 | 2 | — | 0 | 12 | 山形西 |
| D | 3 | 佐藤 和歌葉 | 6 | — | 4 | 3 | 加藤 杏佳 |
| | 5 | 松田 佳那子 | | | | 4 | ○阿部 真結 |
| S1 | 1 | 佐藤 夏央 | 5 | — | 2 | 1 | 新野 由惟 |
| S2 | 2 | 黒沼 愛生 | 6 | — | 2 | 2 | 佐藤 沙紀 |

| | | | | | | | |
|----|----|---------|---|---|---|----|--------|
| SF | 13 | 日大山形 | 1 | — | 2 | 24 | 寒河江 |
| D | 2 | 菊地 満優 | 6 | — | 4 | 3 | 秋葉 夏那子 |
| | 3 | ○神野 穂香 | | | | 5 | 菅原 愛詠 |
| S1 | 1 | 寒河江 ひより | 4 | — | 6 | 1 | 矢野 桜子 |
| S2 | 5 | 佐藤 可菜 | 5 | — | 7 | 2 | ○佐竹 優乃 |

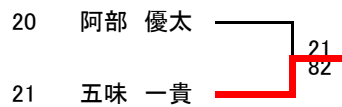
| | | | | | | | |
|----|---|--------|---|---|---|----|--------|
| F | 1 | 山形東 | 2 | — | 1 | 24 | 寒河江 |
| D | 3 | 佐藤 和歌葉 | 8 | — | 5 | 2 | ○佐竹 優乃 |
| | 5 | 松田 佳那子 | | | | 5 | 菅原 愛詠 |
| S1 | 1 | 佐藤 夏央 | 8 | — | 5 | 1 | 矢野 桜子 |
| S2 | 2 | 黒沼 愛生 | 3 | — | 8 | 3 | 秋葉 夏那子 |

| | | | | | | | |
|----|--|--|--|---|--|--|--|
| 3決 | | | | — | | | |
| D | | | | — | | | |
| | | | | — | | | |
| S1 | | | | — | | | |
| S2 | | | | — | | | |

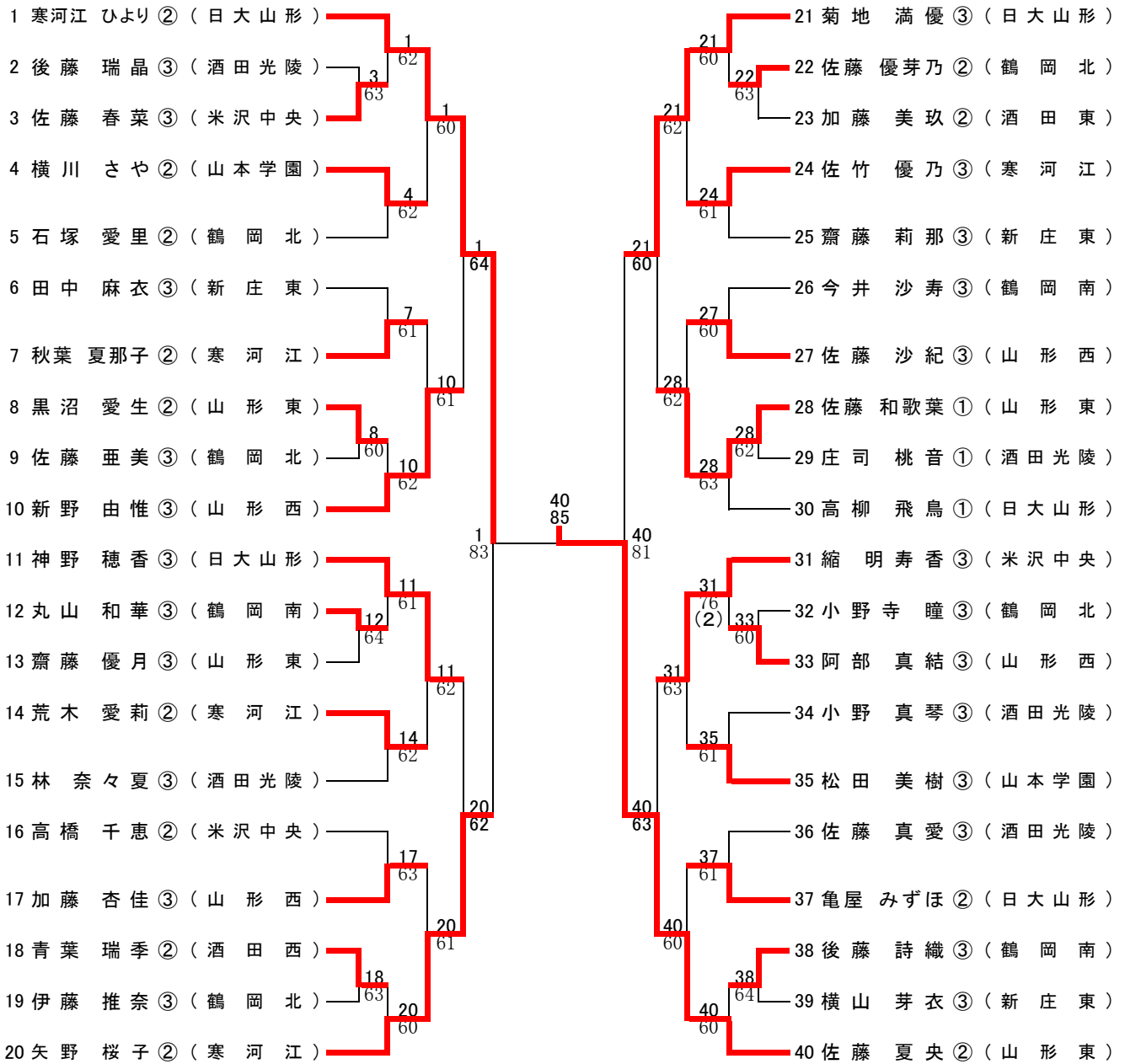
男子シングルス



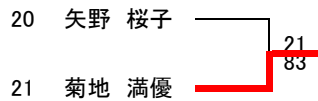
3位決定戦



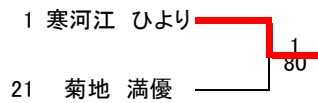
女子シングルス



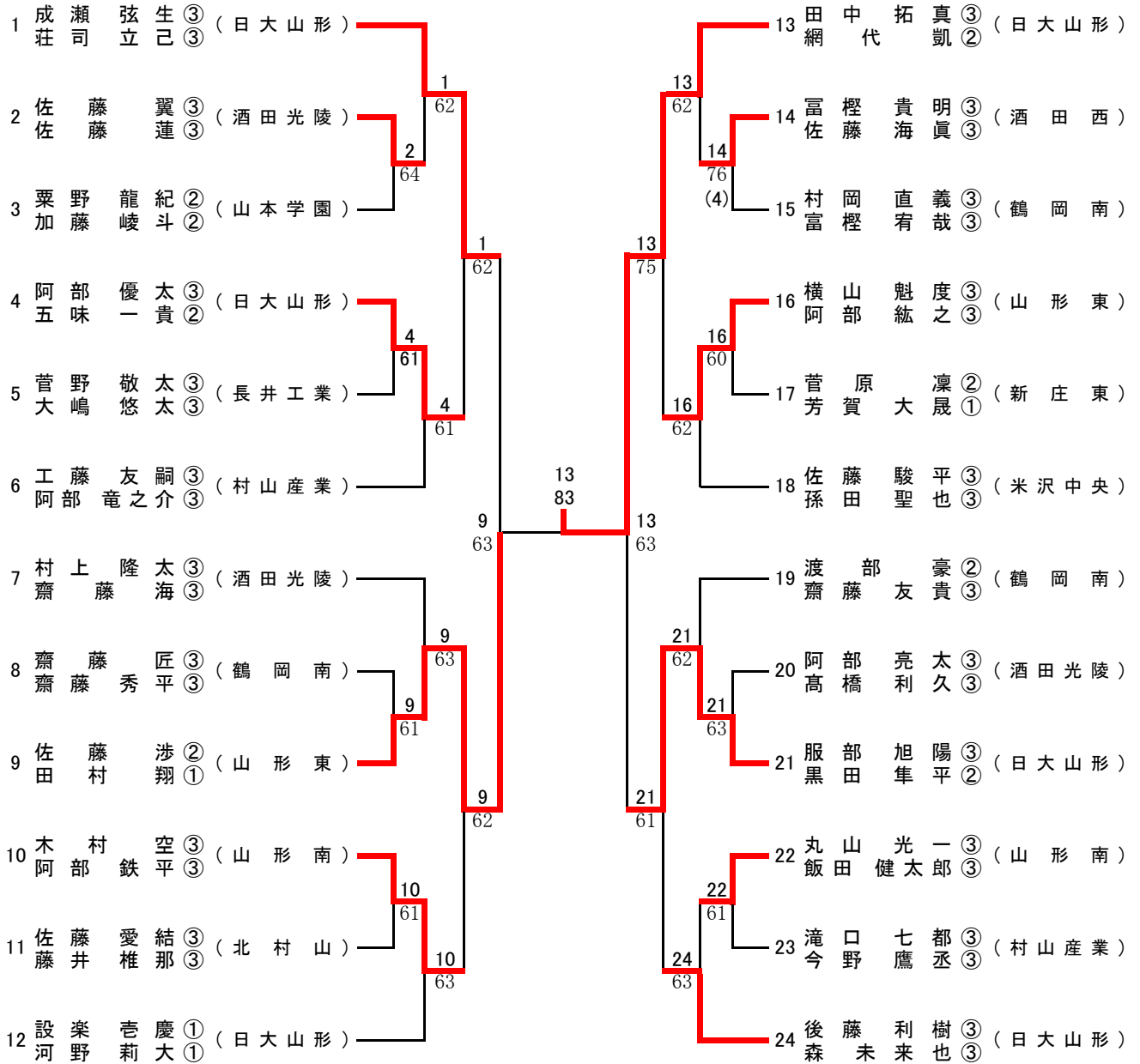
3位決定戦



2位決定戦



男子ダブルス



女子ダブルス

