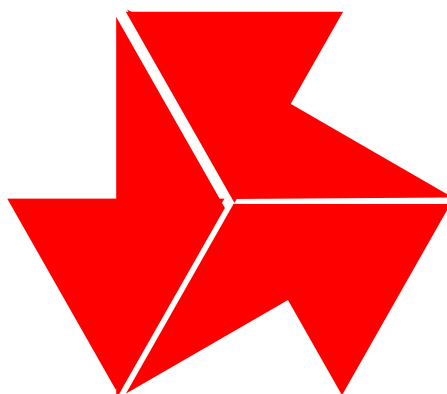


平成29年度
第63回福島県高等学校体育大会
テニス

大会結果



期 日 平成29年6月4日(日)～6月6日(火)
会 場 郡山市郡山庭球場
須賀川市牡丹台庭球場
福島空港公園テニスコート

学校対抗戦 選手一覧 (男子) ※ ○印は部長	学校名 1 磐城	学校名 2 郡山北工	学校名 3 ザペリオ	学校名 4 福島南	学校名 5 郡山
	監督名 鈴木 仁	監督名 高野 美早紀	監督名 湯田 修司	監督名 斎藤 正市	監督名 吾妻 久
	順位 選手氏名 学年	順位 選手氏名 学年	順位 選手氏名 学年	順位 選手氏名 学年	順位 選手氏名 学年
	1 ○金 成 翼 3	1 ○宍 戸 拓 3	1 大 堀 拓 磨 3	1 鈴 木 絢 也 3	1 山 崎 慎 矢 3
	2 白 石 洋 隆 3	2 佐 久 間 一 樹 3	2 ○浅 沼 凌 斗 3	2 本 田 耕 平 3	2 山 本 唯 人 3
	3 鈴 木 啓 介 2	3 川 島 宙 3	3 洪 川 雅 史 1	3 大 井 優 祐 3	3 吉 田 瞬 生 3
	4 小 泉 元 2	4 飯 村 海 2	4 山 下 諒 1	4 後 藤 遥 斗 3	4 松 永 侑 樹 3
5 猪 狩 楽 生 2	5 星 剣 咲 2	5 小 久 保 怜 1	5 ○加 藤 翔 3	5 原 田 和 真 3	
6 石 黒 将 太 郎 1	6 楠 山 涼 太 2	6 小 久 保 怜 1	6 福 本 航 1	6 ○賀 澤 仁 貴 3	

学校名 6 いわき総合	学校名 7 橘	学校名 8 磐城桜が丘	学校名 9 須賀川	学校名 10 会津工	学校名 11 福島東
監督名 中村 広和	監督名 原田 真二	監督名 小林 杏奈	監督名 上遠野 優子	監督名 斎藤 雅夫	監督名 朝倉 昭博
順位 選手氏名 学年	順位 選手氏名 学年	順位 選手氏名 学年	順位 選手氏名 学年	順位 選手氏名 学年	順位 選手氏名 学年
1 山 内 涉 3	1 齋 藤 新 大 3	1 ○川 澄 宏 祐 3	1 ○根 本 裕 迪 3	1 池 田 剛 希 2	1 ○渡 辺 祐 希 3
2 ○新 妻 大 知 3	2 金 井 康 之 3	2 柴 田 直 生 2	2 田 子 大 樹 3	2 神 村 龍 飛 3	2 紺 野 竜 加 3
3 渡 部 史 也 3	3 佐 藤 朋 樹 2	3 佐 久 間 駿 3	3 後 藤 令 旺 3	3 ○新 井 田 琉 心 3	3 佐 藤 魁 2
4 中 島 龍 一 郎 2	4 佐 藤 祐 輝 3	4 藤 崎 凌 也 2	4 千 葉 涼 3	4 遠 藤 新 2	4 菅 野 佑 斗 3
5 小 坂 聡 汰 2	5 ○杉 浦 拓 海 3	5 田 邊 泰 雅 2	5 鈴 木 亮 輔 3	5 高 木 拓 実 3	5 佐 藤 慶 一 3
6 佐 山 光 貴 3	6 矢 吹 宜 大 3	6 卯 月 志 2	6 大 木 健 史 3	6 井 上 翔 2	6 鈴 木 大 翔 3

学校名 12 石川	学校名 13 相馬東	学校名 14 いわき秀英	学校名 15 須賀川桐蔭	学校名 16 聖光学院	学校名 17 岩瀬農
監督名 小田 哲	監督名 渡邊 涼	監督名 菊地 孝治	監督名 佐々木 資哲	監督名 阿部 正恭	監督名 菅野 宏恵
順位 選手氏名 学年	順位 選手氏名 学年	順位 選手氏名 学年	順位 選手氏名 学年	順位 選手氏名 学年	順位 選手氏名 学年
1 宗 形 東 起 3	1 志 賀 純 斗 2	1 ○佐 藤 宏 紀 3	1 ○須 釜 海 人 3	1 渡 辺 拓 人 1	1 ○無 木 幸 典 3
2 ○鶴 沼 聖 陽 3	2 門 馬 悠 樹 2	2 佐 川 滉 太 2	2 鈴 木 達 也 3	2 山 浦 麗 斗 3	2 大 河 原 陸 空 2
3 小 池 佑 穂 3	3 青 田 和 麿 2	3 飯 沼 陸 斗 3	3 小 林 凌 3	3 渡 辺 竜 巳 2	3 山 口 尚 樹 3
4 鈴 木 滉 大 2	4 荒 佑 太 2	4 新 妻 大 輝 3	4 大 野 透 3	4 ○佐 藤 友 吾 3	4 兼 子 裕 悟 2
5 水 野 凌 佑 3	5 ○里 直 輝 3	5 高 崎 大 樹 2	5 佐 藤 壘 3	5 高 野 辰 光 2	5 広 瀬 大 志 2
6 佐 川 賢 樹 3	6 横 山 昂 輝 3	6 卯 月 志 2	6 添 田 英 紀 3	6 吉 田 智 弥 3	6 渡 辺 直 也 2

学校名 18 葵	学校名 19 長沼	学校名 20 いわき光洋	学校名 21 日大東北	学校名 22 若松商	学校名 23 湯本
監督名 荒木 智	監督名 齋藤 崇宏	監督名 安島 久美子	監督名 和泉 賢一	監督名 篠田 有希	監督名 皆川 陽宏
順位 選手氏名 学年	順位 選手氏名 学年	順位 選手氏名 学年	順位 選手氏名 学年	順位 選手氏名 学年	順位 選手氏名 学年
1 柴 野 日 祐 2	1 小 山 瑞 輝 3	1 柴 崎 幸 大 3	1 佐 藤 弘 基 3	1 渡 部 真 希 3	1 坂 牧 翔 太 3
2 ○新 田 凌 大 2	2 増 子 大 夢 2	2 根 本 大 輝 2	2 ○大 塚 源 希 2	2 佐 藤 晃 輔 3	2 芹 沢 春 貴 3
3 花 見 一 樹 3	3 海 村 俊 2	3 ○渡 辺 鋭 志 3	3 真 弓 紫 苑 3	3 寺 島 樹 3	3 ○富 岡 大 夢 3
4 三 留 青 3	4 ○石 川 拓 実 3	4 小 針 知 樹 2	4 金 井 光 広 2	4 大 島 綾 斗 3	4 村 上 大 起 3
5 酒 井 俊 介 3	5 石 川 崇 正 2	5 結 城 晴 斗 3	5 渡 部 陽 介 1	5 ○相 良 亮 佑 3	5 永 井 健 太 2
6 酒 井 柊 3	6 佐 藤 健 介 2	6 大 間 晃 岳 2	6 門 馬 陸 3	6 荒 井 嵩 哉 2	6 渡 辺 直 也 2

学校名 24 学法福島	学校名 25 田村	学校名 26 相馬	学校名 27 福島成蹊	学校名 28 安積黎明	学校名 29 福島工
監督名 伊藤 拓也	監督名 大森 茂	監督名 西山 博文	監督名 吉田 秀一	監督名 江間 志保	監督名 菅野 幸一
順位 選手氏名 学年	順位 選手氏名 学年	順位 選手氏名 学年	順位 選手氏名 学年	順位 選手氏名 学年	順位 選手氏名 学年
1 ○菅 野 雄 大 3	1 遠 藤 長 太 郎 3	1 齋 藤 颯 太 2	1 佐 々 木 一 帆 2	1 山 口 大 輔 3	1 佐 藤 一 樹 2
2 浦 住 太 貴 3	2 田 村 涼 2	2 神 長 日 向 3	2 ○菅 野 恵 吾 3	2 小 田 知 紀 3	2 津 田 薫 3
3 阿 部 幸 太 2	3 福 士 瑠 捺 2	3 木 下 涼 介 3	3 人 見 優 吏 2	3 ○小 西 達 哉 3	3 ○佐 藤 駿 3
4 三 津 間 悠 雅 2	4 影 山 智 也 2	4 金 子 輝 2	4 半 澤 弥 起 2	4 高 崎 健 輔 3	4 佐 久 間 龍 之 介 3
5 尾 形 廣 大 2	5 ○佐 久 間 海 3	5 伊 藤 匠 3	5 鈴 木 太 智 2	5 小 野 寺 貴 也 3	5 長 南 光 紀 3
6 大 内 一 輝 2	6 竹 田 凌 3	6 ○武 山 快 斗 3	6 五 十 嵐 大 輝 3	6 眞 弓 和 輝 3	6 植 野 亮 平 3

学校名 30 平工	学校名 31 安積	学校名 32 会津学風	学校名 33 福島商	学校名 34 白河	学校名 35 福島高専
監督名 宮嶋 昭宏	監督名 梅宮 康弘	監督名 小柳津 教夫	監督名 齋藤 裕樹	監督名 村岡 有歌	監督名 篠木 政利
順位 選手氏名 学年	順位 選手氏名 学年	順位 選手氏名 学年	順位 選手氏名 学年	順位 選手氏名 学年	順位 選手氏名 学年
1 篠 崎 圭 吾 3	1 今 野 剛 瑠 2	1 ○渡 部 琳 久 3	1 本 多 愛 斗 3	1 ○吉 島 永 和 3	1 ○長 谷 川 俊 輔 3
2 大 内 元 氣 3	2 小 林 拓 夢 1	2 栗 木 直 史 3	2 朝 倉 涼 2	2 小 山 田 璃 恩 3	2 宮 崎 慧 3
3 坂 本 翔 生 3	3 ○名 子 弥 希 2	3 長 谷 川 寿 希 3	3 高 橋 健 人 2	3 我 妻 唯 斗 3	3 齋 藤 竜 輝 3
4 稲 村 暢 人 3	4 藤 田 峻 也 1	4 渡 部 泰 知 3	4 阿 部 友 之 2	4 芳 賀 光 3	4 蓬 田 世 羅 2
5 ○神 長 祐 希 3	5 佐 藤 一 真 2	5 鈴 木 康 海 3	5 ○三 浦 海 輝 3	5 本 名 海 斗 2	5 猪 狩 伸 斗 2
6 小 林 利 樹 3	6 大 野 健 2	6 阿 部 光 太 郎 2	6 片 平 涼 2	6 山 崎 凜 太 郎 3	6 根 本 拓 武 2

学校名 36 清陵情報	学校名 37 会津	学校名 38 勿来工	学校名 39 小野	学校名 40 福島
監督名 西村 修一	監督名 齋藤 正志	監督名 金子 亜希子	監督名 鈴木 一郎	監督名 国分 聡
順位 選手氏名 学年	順位 選手氏名 学年	順位 選手氏名 学年	順位 選手氏名 学年	順位 選手氏名 学年
1 ○門 馬 拓 3	1 齋 藤 大 生 1	1 宮 田 蓮 3	1 熊 谷 宅 真 2	1 小 野 凜 平 2
2 関 根 司 祐 3	2 玄 永 明 日 真 3	2 ○江 端 笑 3	2 佐 藤 丈 琉 2	2 丹 治 毅 彦 1
3 長 島 恵 汰 3	3 平 野 快 聖 2	3 田 中 翔 太 2	3 大 内 崇 寛 3	3 ○佐 藤 恵 祐 3
4 松 本 滯 音 3	4 鈴 木 廉 2	4 渡 邊 司 2	4 伊 藤 柊 2	4 金 谷 直 季 3
5 岡 部 佑 樹 3	5 瀨 尾 優 剛 2	5 佐 藤 凱 仁 3	5 ○武 藤 海 3	5 大 竹 駿 輝 3
6 根 本 充 輝 3	6 ○遠 藤 巧 真 3	6 卯 月 志 2	6 松 本 龍 心 2	6 平 井 雄 介 3

学校対抗戦 選手一覧 (女子) ※ ○印は部長	学校名	1 磐城桜が丘	学校名	2 福島	学校名	3 須賀川桐陽	学校名	4 福島成蹊	
	監督名	木幡修三	監督名	佐久間明子	監督名	佐川栄	監督名	熊坂州平	
	順位	選手氏名	学年	順位	選手氏名	学年	順位	選手氏名	学年
	1	鈴木理瑚	3	1	鈴木梨紗	3	1	○有賀優希	3
	2	佐々木美和	3	2	吉田真尋	3	2	青砥樹々	2
	3	吉野優花	3	3	菅野真未	3	3	吉田紋佳	2
	4	猪狩舞	2	4	○平野真奈	3	4	味原里穂	2
5	○高橋佳乃子	3	5	羽染衣織	2	5	松田彩花	2	
6	吉村萌花	2	6	渡部日菜子	2	6	首藤あかり	2	

学校名	5 郡女大附	学校名	6 相馬	学校名	7 会津学鳳	学校名	8 聖光学院	学校名	9 湯本		
監督名	渡部晋太郎	監督名	八巻章	監督名	星浩貴	監督名	長谷部博	監督名	小野英則		
順位	選手氏名	学年	順位	選手氏名	学年	順位	選手氏名	学年	順位	選手氏名	学年
1	梶原里衣菜	3	1	佐藤満梨	2	1	星美結	3	1	佐藤はな	2
2	○阿部真花	3	2	麻賀菜月	3	2	齋藤三菜	3	2	○渡邊千尋	3
3	安部里奈	1	3	○林里胡	3	3	○坂井未来	3	3	工藤はるか	2
4	丸山和香奈	3	4	佐藤莉紗	2	4	星芽衣	3	4	安齋莉奈	3
5	波多野亜優	1	5	渡部綾香	2	5	江川亜美	2	5	佐藤里香	2
6	田代彩璃	3	6			6	渡部美菜子	3	6	次六妃奈	1

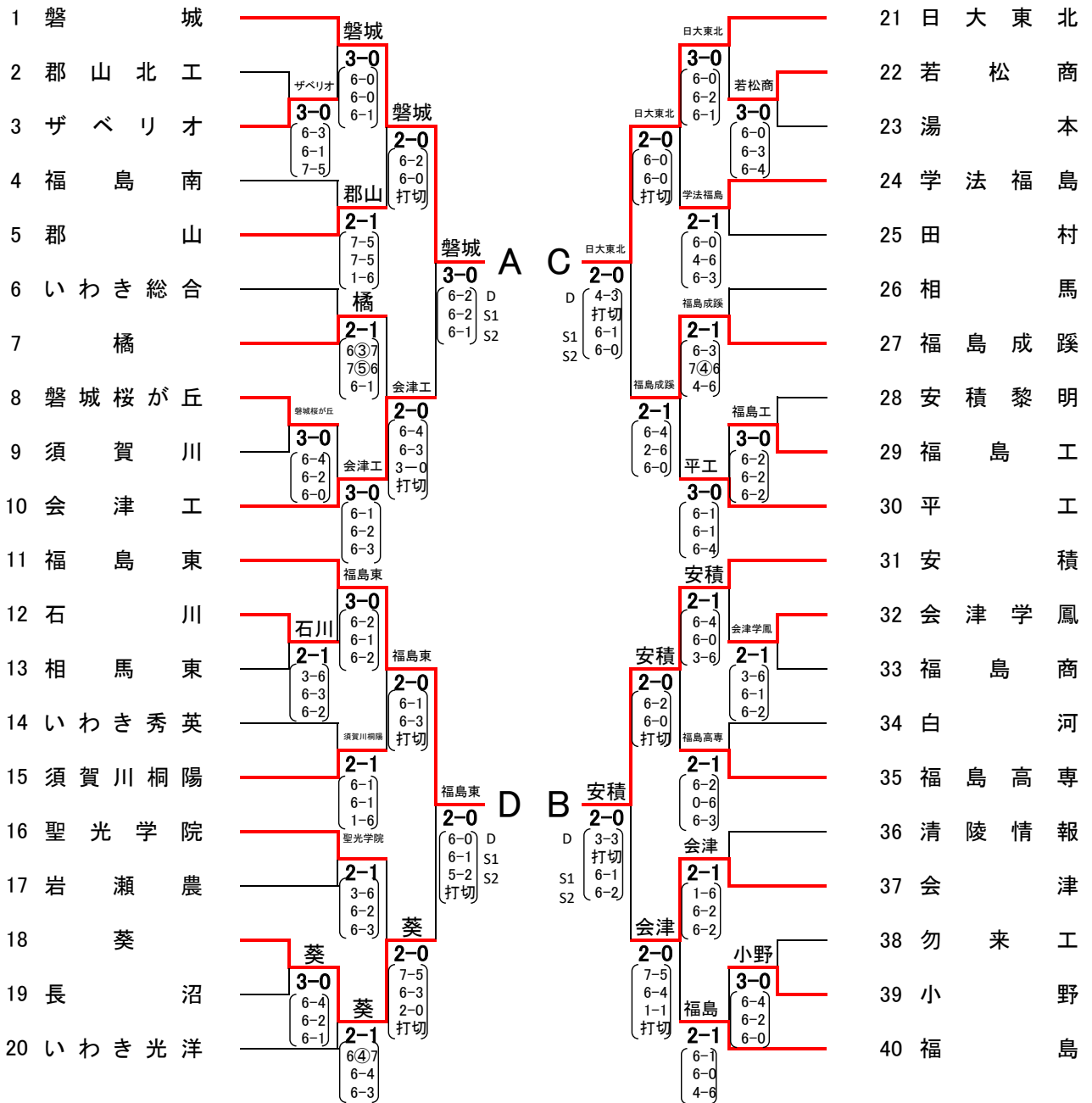
学校名	10 清陵情報	学校名	11 いわき総合	学校名	12 葵	学校名	13 日大東北	学校名	14 安積		
監督名	今泉敏幸	監督名	住吉智子	監督名	大塚雄介	監督名	花里昌昭	監督名	鈴木久之		
順位	選手氏名	学年	順位	選手氏名	学年	順位	選手氏名	学年	順位	選手氏名	学年
1	○齋藤玲奈	3	1	渡邊舞奈	3	1	○松川玲奈	2	1	遠藤春希	3
2	根本有生	3	2	○工藤郁凜	3	2	慶徳衣海	2	2	鹿野真希	1
3	内田里奈	2	3	志賀千智	3	3	室井志織莉	2	3	保住紗恵子	1
4	山田怜奈	2	4	有賀日菜乃	3	4	中川陽菜	2	4	○大沼陽菜	2
5	渡邊マナ力	1	5	千葉玲愛	2	5	永井亜依	2	5	伊藤里莉	2
6	八木沼美玖	1	6	鈴木綾那	2	6	三津間日菜	1	6	早川優美	1

学校名	15 相馬東	学校名	16 福島東	学校名	17 いわき光洋	学校名	18 ザペリオ	学校名	19 田村		
監督名	高谷喜彦	監督名	小野隆道	監督名	遠藤明緒	監督名	岩崎雄輔	監督名	大内健		
順位	選手氏名	学年	順位	選手氏名	学年	順位	選手氏名	学年	順位	選手氏名	学年
1	○竹林真央	3	1	○安齋ひかり	3	1	芳賀百香	3	1	○鈴木舞耶	2
2	小西綾香	3	2	野地紅美子	2	2	齋藤ひかり	3	2	竹野みなみ	1
3	平田陽菜	2	3	渡邊萌花	3	3	小野優菜	3	3	遠藤瀬奈	1
4	三浦栄里奈	2	4	高野遥香	2	4	○松本友萌美	3	4	清野華	2
5	小松千紗	3	5	渡邊歩実	2	5	稲葉日菜子	2	5		
6	針生あゆ美	3	6	秋葉真凜	2	6	筈崎沙織	2	6		

学校名	20 橘	学校名	21 磐城	学校名	22 若松商	学校名	23 郡山	学校名	24 会津		
監督名	浅野克典	監督名	阿部圭一	監督名	渡部昌二	監督名	日向正仁	監督名	棚木武彦		
順位	選手氏名	学年	順位	選手氏名	学年	順位	選手氏名	学年	順位	選手氏名	学年
1	松岡七海	3	1	種田詩織	2	1	平塚紀佳	1	1	今泉綾菜	1
2	遠藤美咲	3	2	種田嘉子	1	2	鈴木伶奈	3	2	石田愛	2
3	○阿部佳乃	3	3	馬目香純	3	3	○若林咲希	3	3	相田姫佳	2
4	桑原空	3	4	○山崎史絵	3	4	新沼優花	2	4	三部明日佳	2
5	齋藤夏希	3	5	生駒綾奈	2	5	星結衣	1	5	佐藤菜々子	3
6	武藤楓	3	6	藤丸陽日	1	6			6	○宗像美希	3

学校名	25 福島南	学校名	26 福島高専	学校名	27 須賀川			
監督名	木村考志	監督名	林久資	監督名	高田達也			
順位	選手氏名	学年	順位	選手氏名	学年	順位	選手氏名	学年
1	○長谷川あゆ	3	1	○小堺愛紬	3	1	内山優衣	2
2	森藤彩	3	2	井上舞	3	2	榊枝真紀	3
3	佐藤美晴	3	3	鈴木琴音	3	3	○佐藤優月	3
4	遠藤楓	3	4	小林夢奈	2	4	兼井夏聖	3
5	黒澤紗英	2	5	阿部優香	3	5	大木早友里	1
6	八巻佳	2	6	小野樹りあ	2	6	岡本葵	1

男子団体戦



決勝リーグ戦

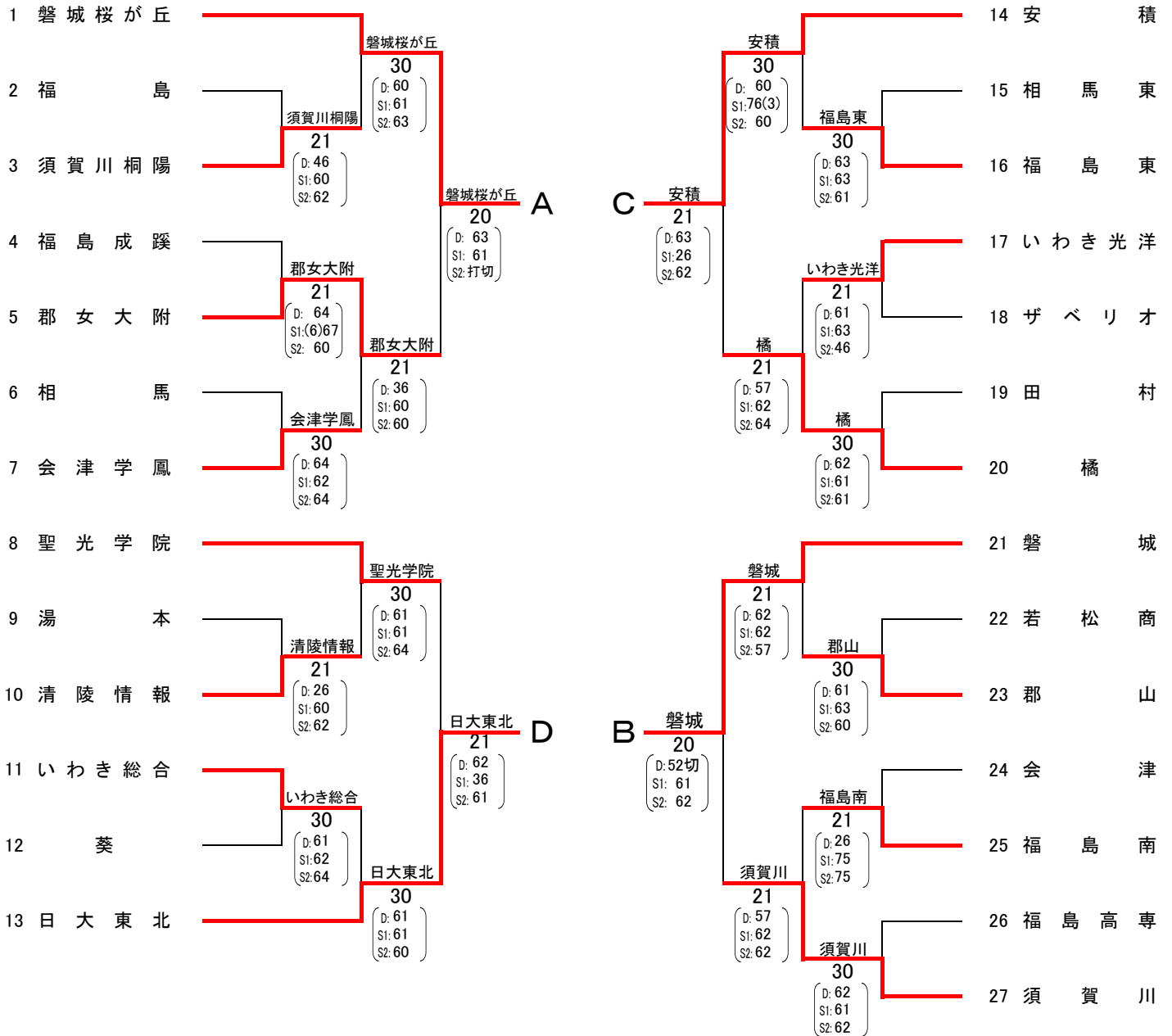
	学校名	A	B	C	D	勝数	順位
A	磐城		1-2	2-1 (3-6 6-1 6-3)	3-0 (6-3 6-4 7-5)	2-1	2
B	安積	2-1 (6-4 3-6 6-3)		3-0 (6-2 7-5 6-1)	2-1 (1-6 6-3 6-3)	3-0	1
C	日大東北	1-2	0-3		2-1 (6-3 6-4 4-6)	1-2	3
D	福島東	0-3	1-2	1-2		0-3	4

優勝 安積高校 (2年連続5回目)
第2位 磐城高校
第3位 日大東北高校
第4位 福島東高校

男子	学校(選手)名	Score	学校(選手)名	学校(選手)名	Score	学校(選手)名
1 R	2 郡山北工	0 - 3	3 ザベリオ	8 磐城桜が丘	3 - 0	9 須賀川
	D (川島 宙 3)	3 - 6	(洪川 雅史 1)	D (藤崎 凌也 2)	6 - 4	(根本 裕迪 3)
	(飯村 海 2)		(山下 諒 1)	(田邊 泰雅 2)		(千葉 涼 3)
	S1 (穴戸 拓 3)	1 - 6	(大堀 拓磨 3)	S1 (川澄 宏祐 3)	6 - 2	(田子 大樹 3)
S2 (佐久間 一樹 3)	5 - 7	(浅沼 凌斗 3)	S2 (柴田 直生 2)	6 - 0	(後藤 令旺 3)	
1 R	12 石川	2 - 1	13 相馬東	18 葵	3 - 0	19 長沼
	D (鵜沼 聖陽 3)	3 - 6	(青田 和磨 2)	D (花見 一樹 3)	6 - 4	(小山 瑞輝 3)
	(水野 凌佑 3)		(荒 佑太 2)	(酒井 俊介 3)		(石川 拓実 3)
	S1 (宗形 東起 3)	6 - 3	(志賀 絢斗 2)	S1 (柴野 日祐 2)	6 - 2	(増子 大夢 2)
S2 (小池 佑穂 3)	6 - 2	(門馬 悠樹 2)	S2 (新田 凌大 2)	6 - 1	(海村 俊 2)	
1 R	22 若松商	3 - 0	23 湯本	28 安積黎明	0 - 3	29 福島工
	D (佐藤 晃輔 3)	6 - 0	(坂牧 翔太 3)	D (小西 達哉 3)	2 - 6	(佐藤 駿 3)
	(寺島 樹 3)		(村上 大起 3)	(眞弓 和輝 3)		(植野 亮平 3)
	S1 (渡部 真希 3)	6 - 3	(芹沢 春貴 3)	S1 (山口 大輔 3)	2 - 6	(佐藤 一樹 2)
S2 (相良 亮佑 3)	6 - 4	(富岡 大夢 3)	S2 (高崎 健輔 3)	2 - 6	(津田 薫 3)	
1 R	32 会津学鳳	2 - 1	33 福島商	38 勿来工	0 - 3	39 小野
	D (長谷川 寿希 3)	3 - 6	(朝倉 涼 2)	D (田中 翔大 2)	4 - 6	(大内 崇寛 3)
	(渡部 泰知 3)		(高橋 健人 2)	(渡邊 司 2)		(武藤 海 3)
	S1 (渡部 琳久 3)	6 - 1	(本多 愛斗 3)	S1 (宮田 蓮 3)	2 - 6	(熊谷 宅真 2)
S2 (栗木 直史 3)	6 - 2	(阿部 友之 2)	S2 (江端 笑 3)	0 - 6	(佐藤 丈琉 2)	
2 R	1 磐城	3 - 0	3 ザベリオ	4 福島南	1 - 2	5 郡山
	D (猪狩 楽生 2)	6 - 0	(洪川 雅史 1)	D (鈴木 絢也 3)	5 - 7	(山本 唯人 3)
	(石黒 将太郎 1)		(山下 諒 1)	(後藤 遥斗 3)		(吉田 瞬生 3)
	S1 (白石 洋隆 3)	6 - 0	(大堀 拓磨 3)	S1 (本田 耕平 3)	5 - 7	(山崎 慎矢 3)
S2 (鈴木 啓介 2)	6 - 1	(浅沼 凌斗 3)	S2 (大井 優祐 3)	6 - 1	(賀澤 仁貴 3)	
2 R	6 いわき総合	1 - 2	7 橘	8 磐城桜が丘	0 - 3	10 会津工
	D (渡部 史也 3)	7 ③ 6	(杉浦 拓海 3)	D (佐久間 駿 3)	1 - 6	(神村 龍飛 3)
	(佐山 光貴 3)		(矢吹 宜大 3)	(藤崎 凌也 2)		(遠藤 新 2)
	S1 (山内 涉 3)	6 ⑤ 7	(齋藤 新大 3)	S1 (川澄 宏祐 3)	2 - 6	(池田 剛希 2)
S2 (新妻 大知 3)	1 - 6	(金井 康之 3)	S2 (柴田 直生 2)	3 - 6	(新井田 琉心 3)	
2 R	11 福島東	3 - 0	12 石川	14 いわき秀英	1 - 2	15 須賀川桐陽
	D (佐藤 魁 2)	6 - 2	(鵜沼 聖陽 3)	D (飯沼 陸斗 3)	1 - 6	(佐藤 壘 3)
	(鈴木 大翔 3)		(水野 凌佑 3)	(新妻 大輝 3)		(添田 英紀 3)
	S1 (渡辺 祐希 3)	6 - 1	(宗形 東起 3)	S1 (佐藤 宏紀 3)	1 - 6	(須釜 海人 3)
S2 (紺野 竜加 3)	6 - 2	(小池 佑穂 3)	S2 (佐川 滉太 2)	6 - 1	(大野 透 3)	
2 R	16 聖光学院	2 - 1	17 岩瀬農	18 葵	2 - 1	20 いわき光洋
	D (佐藤 友吾 3)	3 - 6	(山口 尚樹 3)	D (花見 一樹 3)	6 ④ 7	(渡辺 鋭志 3)
	(吉田 智弥 3)		(兼子 裕悟 2)	(酒井 俊介 3)		(結城 晴斗 3)
	S1 (渡辺 拓人 1)	6 - 2	(蕪木 幸典 3)	S1 (柴野 日祐 2)	6 - 4	(柴崎 幸大 3)
S2 (山浦 麗斗 3)	6 - 3	(大河原 陸空 2)	S2 (新田 凌大 2)	6 - 3	(根本 大輝 2)	
2 R	21 日大東北	3 - 0	22 若松商	24 学法福島	2 - 1	25 田村
	D (眞弓 紫苑 3)	6 - 0	(佐藤 晃輔 3)	D (尾形 廣大 2)	6 - 0	(田村 涼 2)
	(渡部 陽介 1)		(寺島 樹 3)	(大内 一輝 2)		(佐久間 海 3)
	S1 (佐藤 弘基 3)	6 - 2	(渡部 真希 3)	S1 (菅野 雄大 3)	4 - 6	(遠藤 長太郎 3)
S2 (大塚 源希 2)	6 - 1	(相良 亮佑 3)	S2 (阿部 幸太 2)	6 - 3	(福士 瑠捺 2)	
2 R	26 相馬	1 - 2	27 福島成蹊	29 福島工	0 - 3	30 平工
	D (神長 日向 3)	3 - 6	(人見 優吏 2)	D (佐藤 駿 3)	1 - 6	(坂本 翔生 3)
	(金子 輝 2)		(鈴木 太智 2)	(佐久間 龍之介 3)		(稲村 暢人 3)
	S1 (齋藤 颯太 2)	6 ④ 7	(佐々木 一帆 2)	S1 (佐藤 一樹 2)	1 - 6	(篠崎 圭吾 3)
S2 (木下 涼介 3)	6 - 4	(菅野 恵吾 3)	S2 (津田 薫 3)	4 - 6	(大内 元気 3)	
2 R	31 安積	2 - 1	32 会津学鳳	34 白河	1 - 2	35 福島高専
	D (名子 弥希 2)	6 - 4	(渡部 泰知 3)	D (小山田 璃恩 3)	2 - 6	(長谷川 俊輔 3)
	(藤田 峻也 1)		(鈴木 康海 3)	(我妻 唯斗 3)		(斎藤 竜輝 3)
	S1 (小林 拓夢 1)	6 - 0	(渡部 琳久 3)	S1 (吉島 永和 3)	6 - 0	(宮崎 慧 3)
S2 (佐藤 一真 2)	3 - 6	(栗木 直史 3)	S2 (本名 海斗 2)	3 - 6	(蓬田 世羅 2)	

男子		学校(選手)名	Score	学校(選手)名	学校(選手)名	Score	学校(選手)名		
2 R	D	36 清陵情報	1 - 2	37 会津	2 R	D	39 小野	1 - 2	40 福島
		(関根司祥 3)	6 - 1	(平野快聖 3)			(熊谷宅真 2)	1 - 6	(佐藤恵祐 3)
		(長島恵汰 3)		(遠藤巧真 3)			(伊藤柊 2)		(金谷直季 3)
		S1 (門馬拓 3)	2 - 6	(齋藤大生 1)			S1 (佐藤丈琉 2)	0 - 6	(小野凜平 2)
	S2 (松本澤音 3)	2 - 6	(玄永明日真 2)	S2 (大内崇寛 3)	6 - 4	(丹治毅彦 1)			
3 R	D	1 磐城	2 - 0	5 郡山	3 R	D	7 橋	0 - 2	10 会津工
		(小泉元 2)	6 - 2	(山本唯人 3)			(佐藤朋樹 2)	4 - 6	(神村龍飛 3)
		(猪狩楽生 2)		(吉田瞬生 3)			(佐藤祐輝 3)		(遠藤新 2)
		S1 (金成翼 3)	6 - 0	(山崎慎矢 3)			S1 (齋藤新大 3)	3 - 6	(池田剛希 2)
	S2 (鈴木啓介 2)	打切	(松永侑樹 3)	S2 (金井康之 3)	0-3打切	(新井田琉心 3)			
3 R	D	11 福島東	2 - 0	15 須賀川桐陽	3 R	D	16 聖光学院	0 - 2	18 葵
		(佐藤魁 2)	6 - 1	(佐藤壘 3)			(佐藤友吾 3)	5 - 7	(花見一樹 3)
		(鈴木大翔 3)		(添田英紀 3)			(吉田智弥 3)		(酒井俊介 3)
		S1 (渡辺祐希 3)	6 - 3	(須釜海人 3)			S1 (渡辺拓人 1)	3 - 6	(柴野日祐 2)
	S2 (紺野竜加 3)	打切	(鈴木達也 3)	S2 (山浦麗斗 3)	0-2打切	(新田凌大 2)			
3 R	D	21 日大東北	2 - 0	24 学法福島	3 R	D	27 福島成蹊	2 - 1	30 平工
		(真弓紫苑 3)	6 - 0	(菅野雄大 3)			(人見優吏 2)	6 - 4	(坂本翔生 3)
		(渡部陽介 1)		(尾形廣大 2)			(鈴木太智 2)		(稲村暢人 3)
		S1 (佐藤弘基 3)	6 - 0	(阿部幸太 2)			S1 (佐々木一帆 2)	2 - 6	(篠崎圭吾 3)
	S2 (大塚源希 2)	打切	(大内一輝 2)	S2 (菅野恵吾 3)	6 - 0	(大内元氣 3)			
3 R	D	31 安積	2 - 0	35 福島高専	3 R	D	37 会津	2 - 0	40 福島
		(名子弥希 2)	6 - 2	(長谷川俊輔 3)			(玄永明日真 2)	7 - 5	(佐藤恵祐 3)
		(藤田峻也 1)		(斎藤竜輝 3)			(鈴木廉 2)		(金谷直季 3)
		S1 (今野剛瑠 2)	6 - 0	(宮崎慧 3)			S1 (齋藤大生 1)	6 - 4	(小野凜平 2)
	S2 (小林拓夢 1)	打切	(蓬田世羅 2)	S2 (瀬尾優剛 2)	1-1打切	(丹治毅彦 1)			
準々決勝	D	1 磐城	3 - 0	10 会津工	準々決勝	D	11 福島東	2 - 0	18 葵
		(白石洋隆 3)	6 - 2	(神村龍飛 3)			(佐藤魁 2)	6 - 0	(花見一樹 3)
		(小泉元 2)		(遠藤新 2)			(鈴木大翔 3)		(酒井俊介 3)
		S1 (金成翼 3)	6 - 2	(池田剛希 2)			S1 (渡辺祐希 3)	6 - 1	(柴野日祐 2)
	S2 (鈴木啓介 2)	6 - 1	(新井田琉心 3)	S2 (紺野竜加 3)	5-2打切	(新田凌大 2)			
準々決勝	D	21 日大東北	2 - 0	27 福島成蹊	準々決勝	D	31 安積	2 - 0	37 会津
		(真弓紫苑 3)	4-3打切	(人見優吏 2)			(名子弥希 2)	3-3打切	(鈴木廉 2)
		(渡部陽介 1)		(鈴木太智 2)			(藤田峻也 1)		(瀬尾優剛 2)
		S1 (佐藤弘基 3)	6 - 1	(佐々木一帆 2)			S1 (今野剛瑠 2)	6 - 1	(齋藤大生 1)
	S2 (大塚源希 2)	6 - 0	(菅野恵吾 3)	S2 (小林拓夢 1)	6 - 2	(玄永明日真 2)			
決勝リーグ	D	A 磐城	3 - 0	D 福島東	決勝リーグ	D	B 安積	3 - 0	C 日大東北
		(白石洋隆 3)	6 - 3	(佐藤魁 2)			(名子弥希 2)	6 - 2	(真弓紫苑 3)
		(小泉元 2)		(鈴木大翔 3)			(藤田峻也 1)		(渡部陽介 1)
		S1 (金成翼 3)	6 - 4	(渡辺祐希 3)			S1 (今野剛瑠 2)	7 - 5	(佐藤弘基 3)
	S2 (鈴木啓介 2)	7 - 5	(紺野竜加 3)	S2 (小林拓夢 1)	6 - 1	(大塚源希 2)			
決勝リーグ	D	A 磐城	2 - 1	C 日大東北	決勝リーグ	D	B 安積	2 - 1	D 福島東
		(白石洋隆 3)	3 - 6	(真弓紫苑 3)			(名子弥希 2)	1 - 6	(紺野竜加 3)
		(小泉元 2)		(渡部陽介 1)			(藤田峻也 1)		(佐藤魁 2)
		S1 (金成翼 3)	6 - 1	(佐藤弘基 3)			S1 (今野剛瑠 2)	6 - 3	(渡辺祐希 3)
	S2 (鈴木啓介 2)	6 - 3	(大塚源希 2)	S2 (小林拓夢 1)	6 - 3	(鈴木大翔 3)			
決勝リーグ	D	A 磐城	1 - 2	B 安積	決勝リーグ	D	C 日大東北	2 - 1	D 福島東
		(小泉元 2)	4 - 6	(名子弥希 2)			(真弓紫苑 3)	6 - 3	(紺野竜加 3)
		(猪狩楽生 2)		(藤田峻也 1)			(渡部陽介 1)		(佐藤魁 2)
		S1 (金成翼 3)	6 - 3	(今野剛瑠 2)			S1 (佐藤弘基 3)	6 - 4	(渡辺祐希 3)
	S2 (鈴木啓介 2)	3 - 6	(小林拓夢 1)	S2 (大塚源希 2)	4 - 6	(鈴木大翔 3)			

女子団体戦



決勝リーグ戦

学校名	A	B	C	D	勝数	順位
A 磐城桜が丘	-	3-0 (D: 62, S1: 61, S2: 64)	2-1 (D: 62, S1: 64, S2: 26)	3-0 (D: 62, S1: 63, S2: 61)	3-0	1
B 磐城	0-3	-	2-1 (D: 61, S1: 62, S2: 36)	2-1 (D: 62, S1: 36, S2: 62)	2-1	2
C 安積	1-2	1-2	-	1-2	0-3	4
D 日大東北	0-3	1-2	2-1 (D: 64, S1: 61, S2: 06)	-	1-2	3

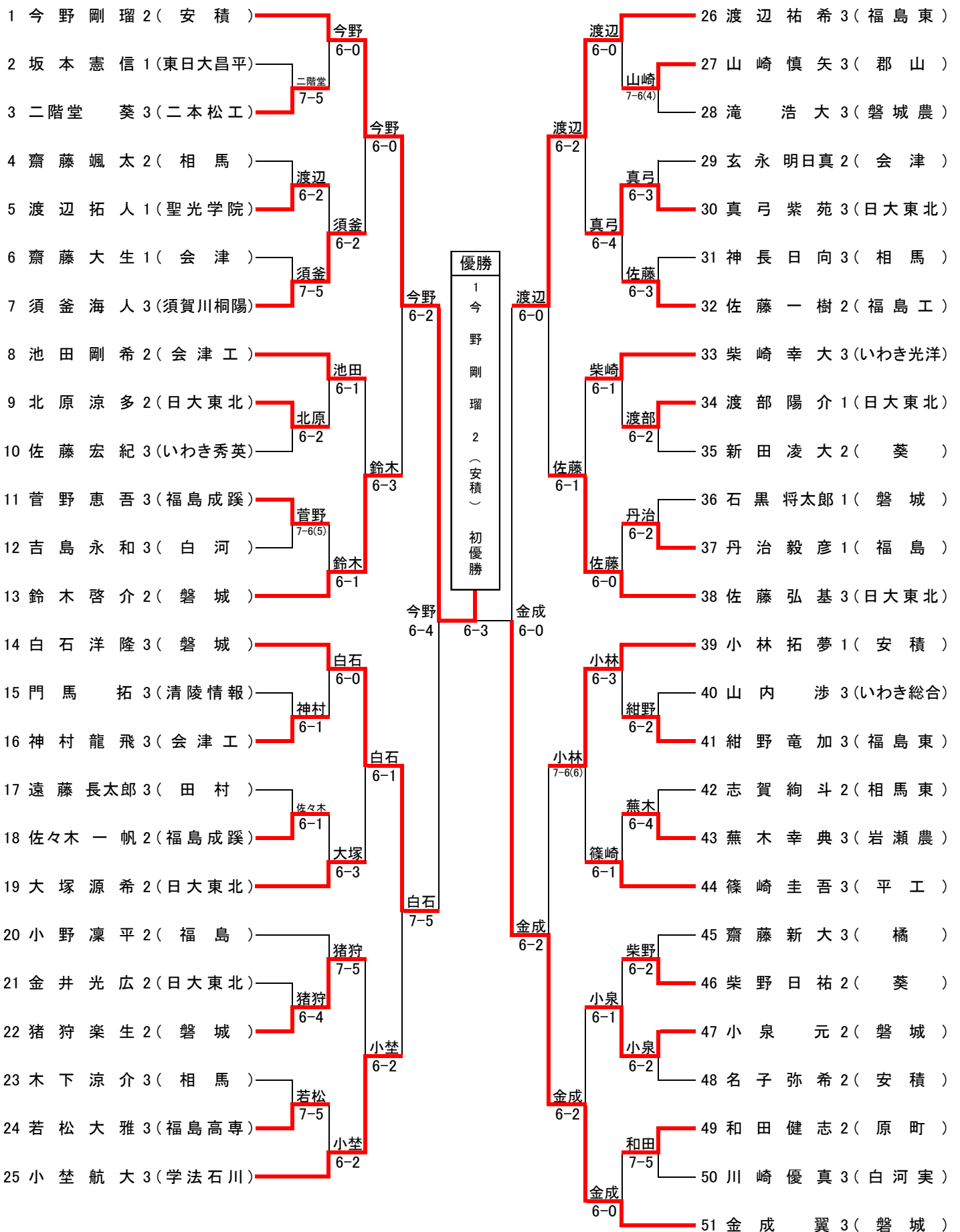
第1位 磐城桜が丘高校 (11年ぶり5回目) ※磐城女子高校を含む
第2位 磐城高校
第3位 日大東北高校
第4位 安積高校

女子	学校(選手)名	Score	学校(選手)名	学校(選手)名	Score	学校(選手)名
1 R	2 福島	1 - 2	3 須賀川桐陽	4 福島成蹊	1 - 2	5 郡女大附
	D (鈴木梨紗 3)	6 - 4	(吉田紋佳 2)	D (池田美穂 3)	4 - 6	(安部里奈 1)
	(吉田真尋 3)		(味原里穂 2)	(新山結唯 3)		(丸山和香奈 3)
	S1 (菅野真未 3)	0 - 6	(有賀優希 3)	S1 (内田百香 3)	7 ⑥ 6	(梶原里衣菜 3)
	S2 (平野真奈 3)	2 - 6	(青砥樹々 2)	S2 (手塚千聖 3)	0 - 6	(阿部真花 3)
1 R	6 相馬	0 - 3	7 会津学鳳	9 湯本	1 - 2	10 清陵情報
	D (麻賀菜月 3)	4 - 6	(齋藤三菜 3)	D (小塚千鶴 3)	6 - 2	(内田里奈 2)
	(林里胡 3)		(星芽衣 3)	(小松和愛 3)		(山田怜奈 2)
	S1 (佐藤満梨 2)	2 - 6	(星美結 3)	S1 (藁谷ちなみ 3)	0 - 6	(齋藤玲奈 3)
	S2 (佐藤莉紗 2)	4 - 6	(坂井未来 3)	S2 (渡邊みなみ 2)	2 - 6	(根本有生 3)
1 R	11 いわき総合	3 - 0	12 葵	15 相馬東	0 - 3	16 福島東
	D (渡邊舞奈 3)	6 - 1	(室井志織莉 2)	D (小西綾香 3)	3 - 6	(渡邊萌花 3)
	(志賀千智 3)		(中川陽菜 2)	(平田陽菜 2)		(渡邊歩実 2)
	S1 (工藤郁凜 3)	6 - 2	(松川玲奈 2)	S1 (竹林真央 3)	3 - 6	(安齋ひかり 3)
	S2 (有賀日菜乃 3)	6 - 4	(慶徳衣海 2)	S2 (三浦栄里奈 2)	1 - 6	(野地紅美子 2)
1 R	17 いわき光洋	2 - 1	18 ザペリオ	19 田村	0 - 3	20 橋
	D (芳賀百香 3)	6 - 1	(遠藤瀬奈 1)	D (大久保桜 2)	2 - 6	(阿部佳乃 3)
	(小野優菜 3)		(清野華 2)	(伊藤あすか 2)		(桑原空 3)
	S1 (齋藤ひかり 3)	6 - 3	(鈴木舞耶 2)	S1 (小沼菜 3)	1 - 6	(松岡七海 3)
	S2 (松本友萌美 3)	4 - 6	(竹野みなみ 1)	S2 (岩崎宏美 2)	1 - 6	(遠藤美咲 3)
1 R	22 若松商	0 - 3	23 郡山	24 会津	1 - 2	25 福島南
	D (若林咲希 3)	1 - 6	(佐藤菜々子 3)	D (福島愛里 3)	6 - 2	(佐藤美晴 3)
	(新沼優花 2)		(宗像美希 3)	(星野早瑛 3)		(遠藤楓 3)
	S1 (平塚紀佳 1)	3 - 6	(今泉綾菜 1)	S1 (森山良子 3)	5 - 7	(長谷川あゆ 3)
	S2 (鈴木伶奈 3)	0 - 6	(石田愛 2)	S2 (鈴木麻友 3)	5 - 7	(森藤彩 3)
1 R	26 福島高専	0 - 3	27 須賀川			
	D (小堺愛紬 3)	2 - 6	(佐藤優月 3)			
	(鈴木琴音 3)		(兼江夏聖 3)			
	S1 (井上舞 3)	1 - 6	(内山優衣 2)			
	S2 (阿部優香 3)	2 - 6	(榊真紀 3)			
2 R	1 磐城桜が丘	3 - 0	3 須賀川桐陽	5 郡女大附	2 - 1	7 会津学鳳
	D (鈴木理瑚 3)	6 - 0	(吉田紋佳 2)	D (安部里奈 1)	3 - 6	(齋藤三菜 3)
	(高橋佳乃子 3)		(味原里穂 2)	(丸山和香奈 3)		(星芽衣 3)
	S1 (佐々木美和 3)	6 - 1	(有賀優希 3)	S1 (梶原里衣菜 3)	6 - 0	(星美結 3)
	S2 (猪狩舞 2)	6 - 3	(青砥樹々 2)	S2 (阿部真花 3)	6 - 0	(坂井未来 3)
2 R	8 聖光学院	3 - 0	10 清陵情報	11 いわき総合	0 - 3	13 日大東北
	D (渡邊千尋 3)	6 - 1	(内田里奈 2)	D (渡邊舞奈 3)	1 - 6	(鹿野真希 1)
	(工藤はるか 2)		(山田怜奈 2)	(志賀千智 3)		(保住紗恵子 1)
	S1 (佐藤はな 2)	6 - 1	(齋藤玲奈 3)	S1 (工藤郁凜 3)	1 - 6	(遠藤春希 3)
	S2 (安齋莉奈 3)	6 - 4	(根本有生 3)	S2 (有賀日菜乃 3)	0 - 6	(大沼陽菜 2)
2 R	14 安積	3 - 0	16 福島東	17 いわき光洋	1 - 2	20 橋
	D (佐川真優 3)	6 - 0	(渡邊萌花 3)	D (小野優菜 3)	7 - 5	(阿部佳乃 3)
	(松本理佐 2)		(渡邊歩実 2)	(松本友萌美 3)		(桑原空 3)
	S1 (民安陽菜 3)	7 ③ 6	(安齋ひかり 3)	S1 (芳賀百香 3)	2 - 6	(松岡七海 3)
	S2 (三浦美彩 3)	6 - 0	(野地紅美子 2)	S2 (齋藤ひかり 3)	4 - 6	(遠藤美咲 3)
2 R	21 磐城	2 - 1	23 郡山	25 福島南	1 - 2	27 須賀川
	D (馬目香純 3)	6 - 2	(佐藤菜々子 3)	D (佐藤美晴 3)	7 - 5	(大木早友里 1)
	(山崎史絵 3)		(宗像美希 3)	(遠藤楓 3)		(岡本葵 1)
	S1 (種田詩織 2)	6 - 2	(今泉綾菜 1)	S1 (長谷川あゆ 3)	2 - 6	(内山優衣 2)
	S2 (種田嘉子 1)	5 - 7	(石田愛 2)	S2 (森藤彩 3)	2 - 6	(榊真紀 3)

女子 学校(選手)名 Score 学校(選手)名 学校(選手)名 Score 学校(選手)名

準々決勝	1 磐城桜が丘	2 - 0	5 郡女大附	準々決勝	8 聖光学院	1 - 2	13 日大東北
	D (猪狩舞 2)	6 - 3	(丸山和香奈 3)		D (渡邊千尋 3)	2 - 6	(保住紗恵子 1)
	(高橋佳乃子 3)		(田代彩璃 3)		(工藤はるか 2)		(大沼陽菜 2)
	S1 (鈴木理瑚 3)	6 - 1	(梶原里衣菜 3)		S1 (佐藤はな 2)	6 - 3	(遠藤春希 3)
	S2 (佐々木美和 3)	打切	(阿部真花 3)		S2 (安齋莉奈 3)	1 - 6	(鹿野真希 1)
準々決勝	14 安積	2 - 1	20 橘	準々決勝	21 磐城	2 - 0	27 須賀川
	D (佐川真優 3)	6 - 3	(阿部佳乃 3)		D (馬目香純 3)	5-2打切	(佐藤優月 3)
	(松本理佐 2)		(桑原空 3)		(山崎史絵 3)		(兼井夏聖 3)
	S1 (民安陽菜 3)	2 - 6	(松岡七海 3)		S1 (種田詩織 2)	6 - 1	(内山優衣 2)
	S2 (三浦美彩 3)	6 - 2	(遠藤美咲 3)		S2 (種田嘉子 1)	6 - 2	(榊枝真紀 3)
決勝リーグ	A 磐城桜が丘	3 - 0	D 日大東北	決勝リーグ	B 磐城	2 - 1	C 安積
	D (吉野優花 3)	6 - 2	(保住紗恵子 1)		D (馬目香純 3)	6 - 1	(佐川真優 3)
	(猪狩舞 2)		(大沼陽菜 2)		(山崎史絵 3)		(松本理佐 2)
	S1 (鈴木理瑚 3)	6 - 3	(遠藤春希 3)		S1 (種田詩織 2)	6 - 2	(民安陽菜 3)
	S2 (佐々木美和 3)	6 - 1	(鹿野真希 1)		S2 (種田嘉子 1)	3 - 6	(三浦美彩 3)
決勝リーグ	A 磐城桜が丘	2 - 1	C 安積	決勝リーグ	B 磐城	2 - 1	D 日大東北
	D (吉野優花 3)	6 - 2	(佐川真優 3)		D (馬目香純 3)	6 - 2	(保住紗恵子 1)
	(猪狩舞 2)		(松本理佐 2)		(山崎史絵 3)		(大沼陽菜 2)
	S1 (鈴木理瑚 3)	6 - 4	(民安陽菜 3)		S1 (種田詩織 2)	3 - 6	(遠藤春希 3)
	S2 (佐々木美和 3)	2 - 6	(三浦美彩 3)		S2 (種田嘉子 1)	6 - 2	(鹿野真希 1)
決勝リーグ	A 磐城桜が丘	3 - 0	B 磐城	決勝リーグ	C 安積	1 - 2	D 日大東北
	D (吉野優花 3)	6 - 2	(馬目香純 3)		D (佐川真優 3)	4 - 6	(保住紗恵子 1)
	(猪狩舞 2)		(山崎史絵 3)		(松本理佐 2)		(大沼陽菜 2)
	S1 (鈴木理瑚 3)	6 - 1	(種田詩織 2)		S1 (民安陽菜 3)	1 - 6	(遠藤春希 3)
	S2 (佐々木美和 3)	6 - 4	(種田嘉子 1)		S2 (三浦美彩 3)	6 - 0	(鹿野真希 1)

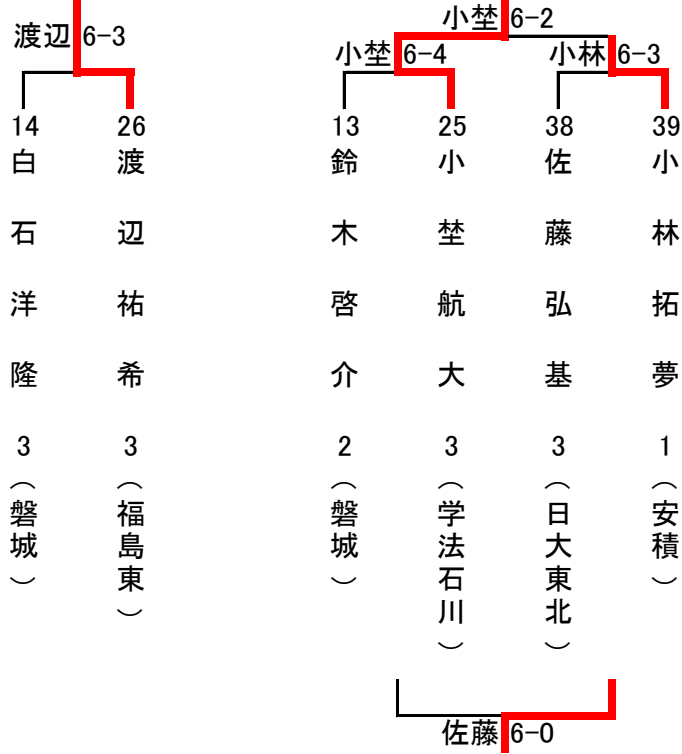
男子シングルス



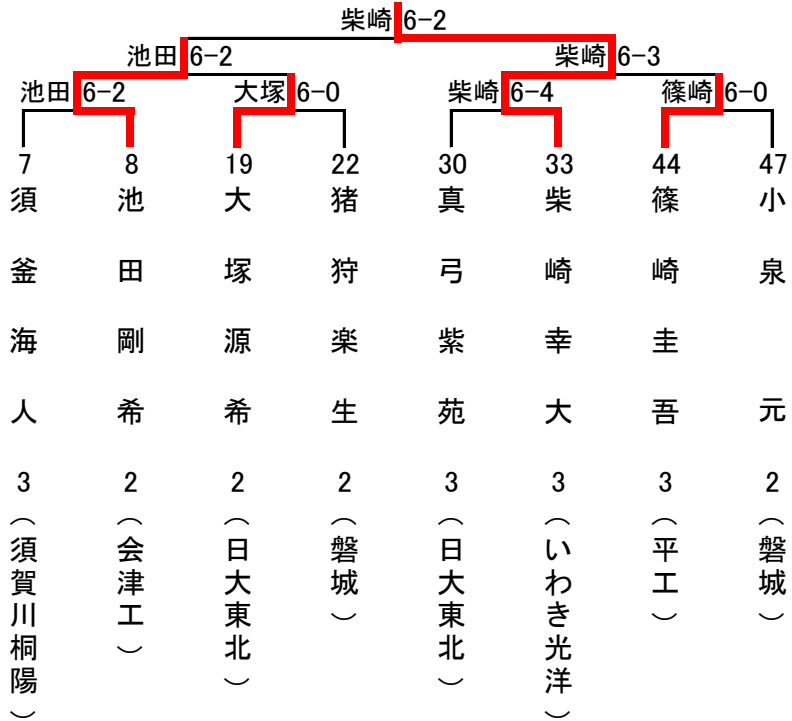
男子シングルス3-8決

3決

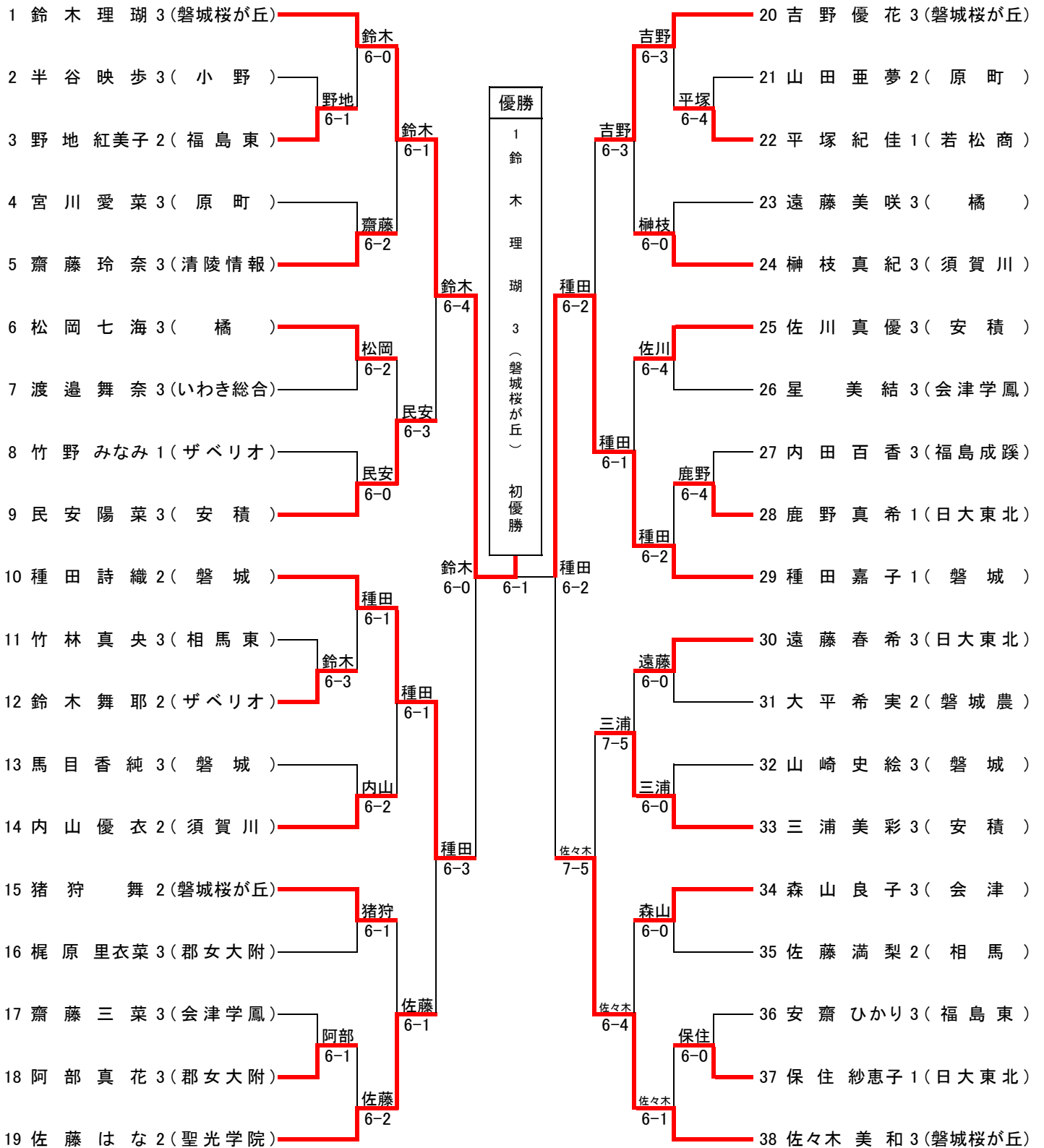
5-8決



9-16決



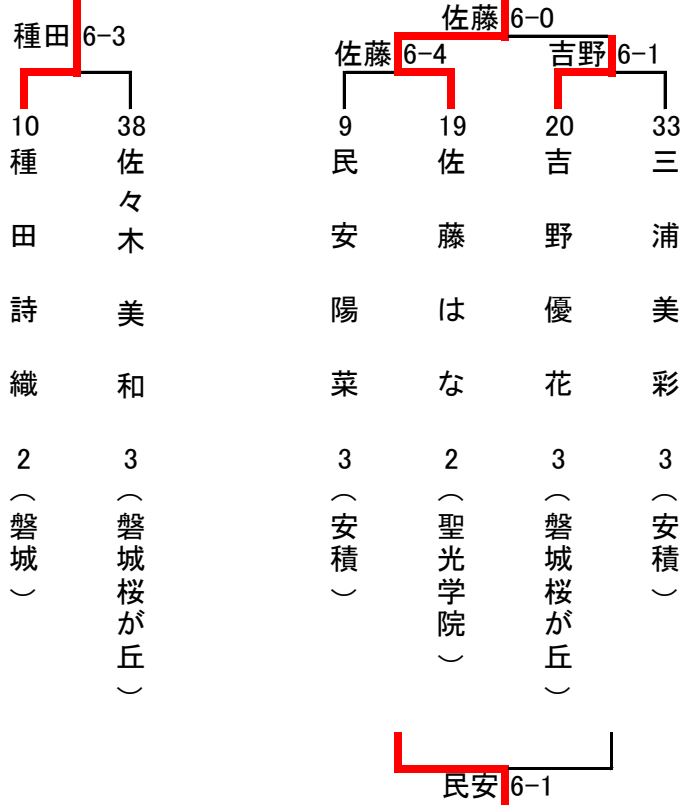
女子シングルス



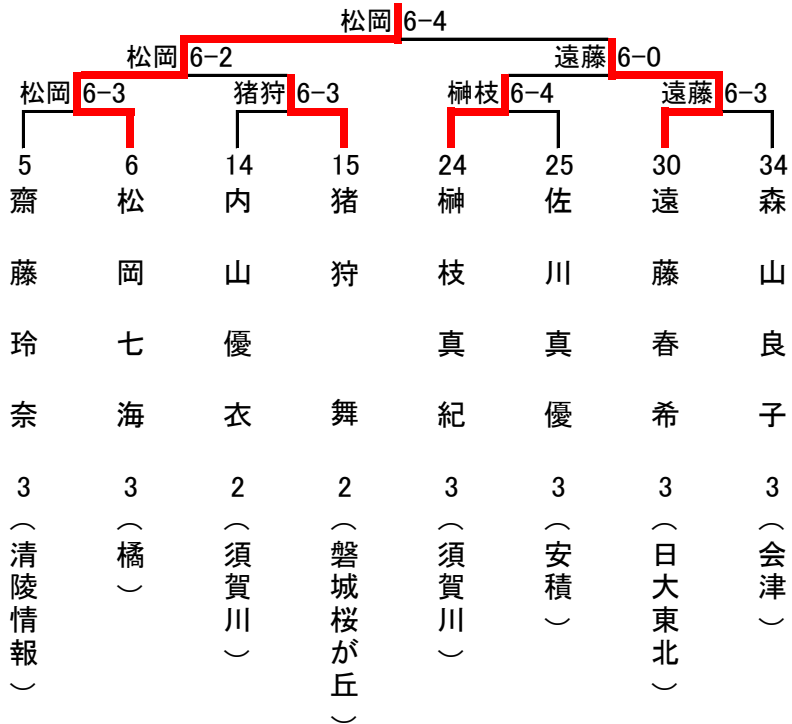
女子シングルス3-8決

3決

5-8決



9-16決



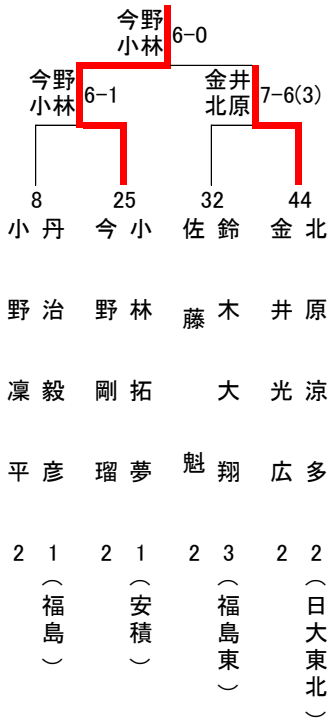
男子ダブルス

1	金成翼 3 (磐城)	白石洋隆 3	金成白石 6-1	佐藤大塚 6-1	26	佐藤弘基 3 (日大東北)	大塚源希 2
2	岡部佑樹 3 (清陵情報)	渡部大貴 3	岡部渡部 6-2	鈴木 6-2	27	鈴木玲央 3 (平商)	松舟麟太 3
3	羽田光希 2 (福島北)	小西草太 2	金成白石 6-0	佐藤大塚 6-1	28	鈴木絢也 3 (福島南)	本耕平 3
4	新妻大知 3 (いわき総合)	山内知渉 3	新妻山内 6-3	渡辺根本 7-5	29	新井田琉心 3 (会津工)	高木拓実 3
5	佐藤一樹 2 (福島工)	佐久間龍之介 3	渡部佐藤 6-2	名子藤田 6-4	30	渡辺鋭志 3 (いわき光洋)	根本大輝 2
6	大野透 3 (須賀川桐陽)	橋本竜太 2	渡部佐藤 6-3	佐藤大塚 6-4	31	名子弥希 2 (安積)	藤田峻也 1
7	渡部真希 3 (若松商)	佐藤晃輔 3	金成白石 6-2	佐藤大塚 6-4	32	佐藤魁 2 (福島東)	鈴木大翔 3
8	小野凜平 2 (福島)	丹治毅彦 1	小野丹治 6-4	佐藤鈴木 6-4	33	蕪部陽輔 3 (磐城)	山口達也 3
9	須釜海人 3 (須賀川桐陽)	添田英紀 3	須釜添田 6-4	佐藤鈴木 6-0	34	蕪山幸典 3 (岩瀬農)	山口尚樹 3
10	長澤樹 3 (相馬東)	横山昂輝 3	小野丹治 6-0	青田 6-1	35	山本雄大 3 (川口)	山岸大河 3
11	門馬陸 3 (日大東北)	沼宏太郎 2	門馬沼 6-2	篠崎大内 6-1	36	青田和磨 2 (相馬東)	荒佑太 2
12	渡部琳久 3 (会津学鳳)	木直史 3	柴崎結城 6-2	池田神村 6-0	37	篠崎圭吾 3 (平工)	大内元氣 3
13	柴崎幸大 3 (いわき光洋)	結城晴斗 3	渡辺紺野 6-2	佐藤 6-2	38	池田剛希 2 (会津工)	神村龍飛 3
14	渡辺祐希 3 (福島東)	紺野竜加 3	渡辺紺野 6-0	真弓渡部 6-2	39	門馬拓音 3 (清陵情報)	松本澁音 3
15	吉島永和 3 (白河)	我妻唯斗 3	吉島我妻 6-3	菅野木村 6-4	40	佐藤惠祐 3 (福島)	金谷直季 3
16	川澄宏祐 3 (磐城桜が丘)	柴田直生 2	渡辺紺野 6-2	真弓渡部 6-1	41	長谷川俊輔 3 (福島高専)	菅野竜輝 3
17	添田龍平 2 (須賀川桐陽)	澤秀和 3	佐藤児山 6-2	真弓渡部 6-1	42	菅野佑斗 3 (福島東)	木村楓 3
18	佐藤慶一 3 (福島東)	児山諒河 3	佐藤児山 6-2	金井北原 6-2	43	真弓紫苑 3 (日大東北)	弓部陽介 1
19	柴野日祐 2 (葵)	新田凌大 2	渡辺紺野 7-6(5)	金井北原 6-4	44	金井光広 2 (日大東北)	北原涼多 2
20	猪狩楽生 2 (磐城)	鈴木裕介 2	猪狩鈴木 6-3	齋藤藤 7-6(2)	45	坂本翔生 3 (平工)	北原生人 3
21	大竹駿輝 3 (福島)	井雄介 3	今野小林 6-1	遠藤田村 6-4	46	齋藤大生 1 (会津)	藤尾優剛 2
22	齋藤颯太 2 (相馬)	金子太輝 2	今野小林 6-1	鈴木小泉 6-1	47	神木長日向 3 (相馬)	長下涼介 3
23	大田将也 3 (磐城)	石黒将太郎 1	大田石黒 W.O	遠藤田村 6-4	48	佐藤友吾 3 (聖光学院)	渡辺竜巳 2
24	永山智翔 2 (坂下)	山智翔 2	今野小林 6-1	鈴木小泉 6-1	49	遠藤長太郎 3 (田村)	藤村涼 2
25	今野剛瑠 2 (安積)	小林拓夢 1			50	鈴木啓介 2 (磐城)	小泉元 2

決勝リーグ戦

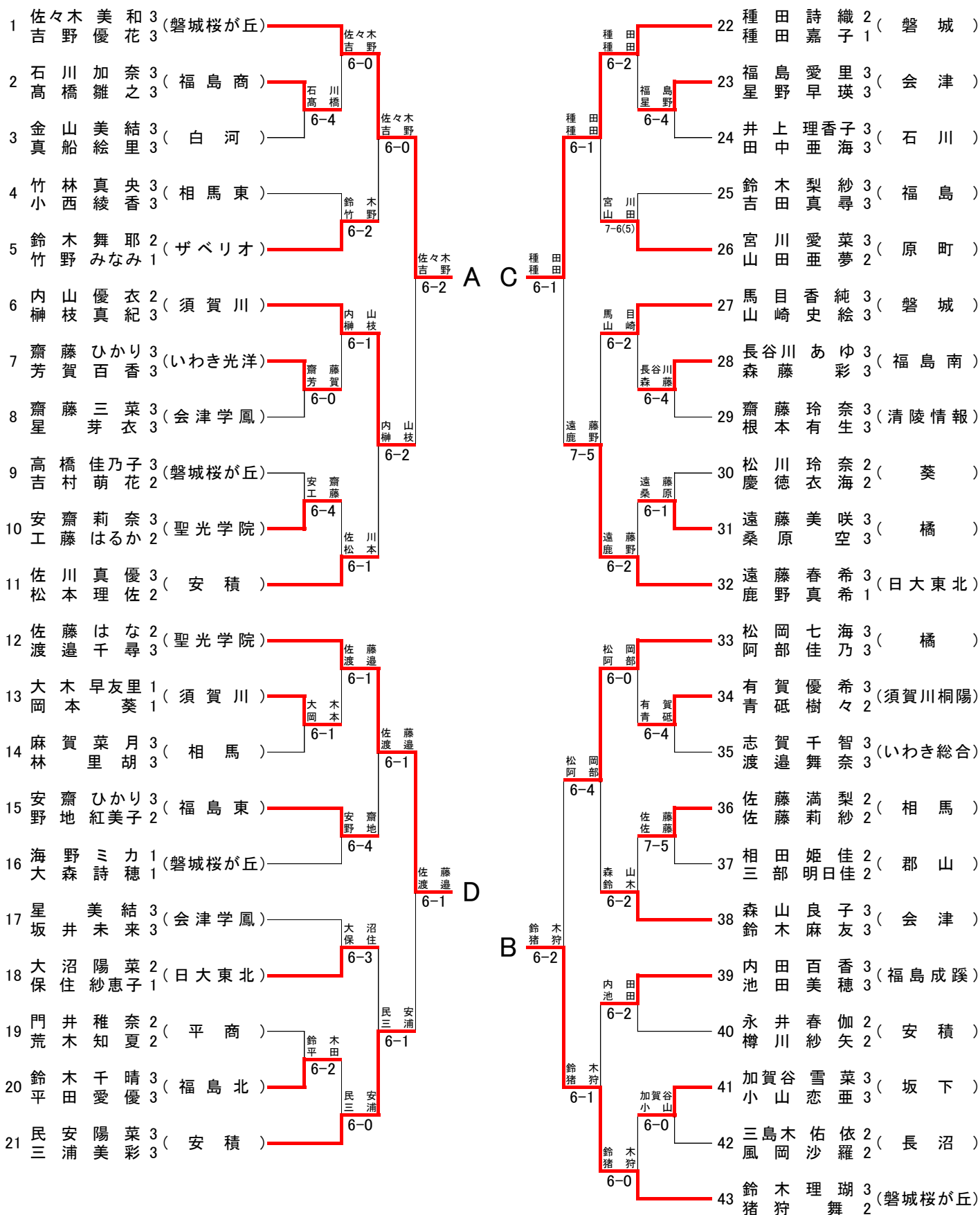
		A	B	C	D	勝数	ゲーム率	順位
A	金成翼 3 (磐城) 白石洋隆 3		6-3	6-4	6-1	3		1
B	真弓紫苑 3 (日大東北) 渡部陽介 1	3-6		1-6	7-6(6)	1	0.379	4
C	佐藤弘基 3 (日大東北) 大塚源希 2	4-6	6-1		6-7(3)	1	0.533	2
D	渡辺祐希 3 (福島東) 紺野竜加 3	1-6	6-7(6)	7-6(3)		1	0.424	3

男子ダブルス5-8決



第1位	金成翼 3 (磐城) 白石洋隆 3	初優勝
第2位	佐藤弘基 3 (日大東北) 大塚源希 2	
第3位	渡辺祐希 3 (福島東) 紺野竜加 3	
第4位	真弓紫苑 3 (日大東北) 渡部陽介 1	

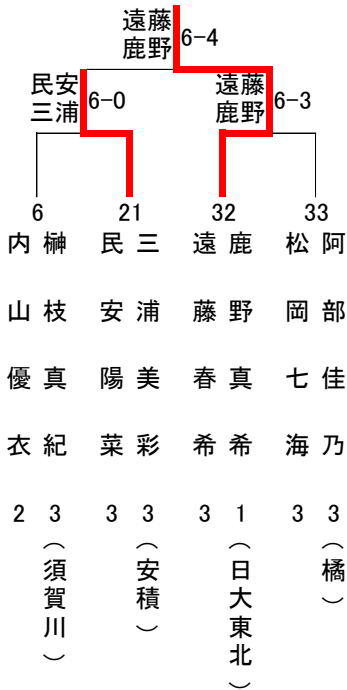
女子ダブルス



決勝リーグ戦

		A	B	C	D	勝数	順位
A	佐々木 美和 3 (磐城桜が丘) 吉野 優花 3		4-6	6-4	6-1	2	2
B	鈴木 理瑚 3 (磐城桜が丘) 猪狩 舞 2	6-4		7-6(2)	7-5	3	1
C	種田 詩織 2 (磐城) 種田 嘉子 1	4-6	6-7(2)		7-5	1	3
D	佐藤 はな 2 (聖光学院) 渡邊 千尋 3	1-6	5-7	5-7		0	4

女子ダブルス5-8決



第1位	鈴木 理瑚 3 (磐城桜が丘) 猪狩 舞 2	初優勝
第2位	佐々木 美和 3 (磐城桜が丘) 吉野 優花 3	
第3位	種田 詩織 2 (磐城) 種田 嘉子 1	
第4位	佐藤 はな 2 (聖光学院) 渡邊 千尋 3	