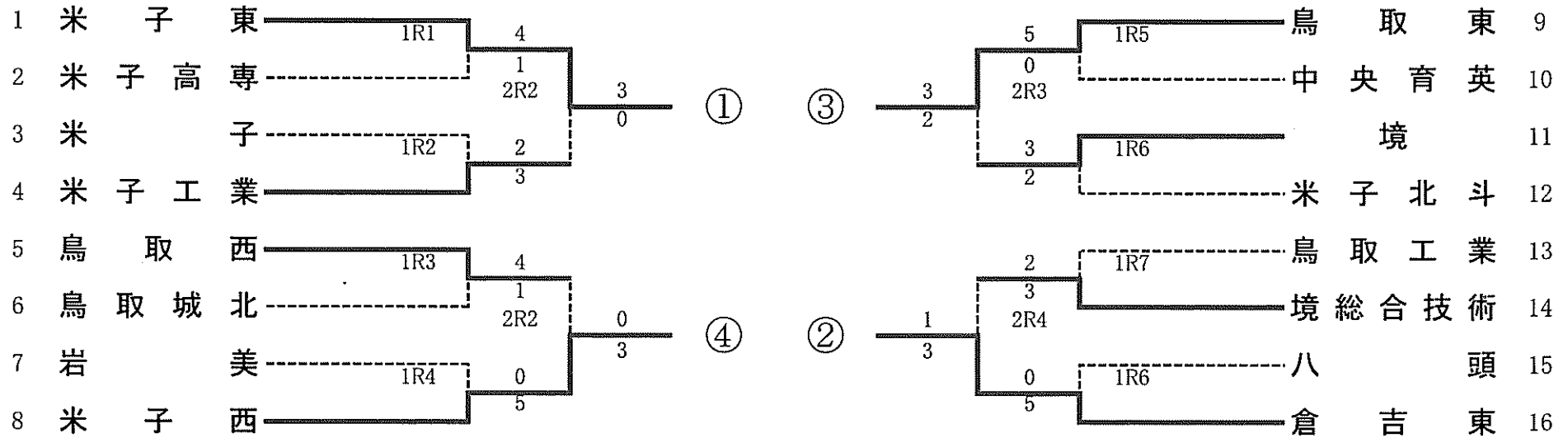


# 平成28年度 全国選抜鳥取県予選大会 男子



決勝リーグ  
 第1試合 ① — ④  
 第2試合 ① — ③  
 第3試合 ① — ②

① — ④ ② — ③  
 ① — ③ ② — ④  
 ① — ② ③ — ④

1R1	1	米子東	4-1	米子高専	2
S1		佐藤 紀之①	6-1	高野 智志②	
D1		澤井 晃司① 赤木 千輝②	7-5	大下 歩② 田中 祥太②	
S2		奈須 亮斗②	6(5)-7	木村 遼太郎②	
D2		古田 壮汰② 伴 柁希①	6-2	金田 侑貴① 齋木 瞬①	
S3		間 晴陽①	7-6(4)	勝部 諭紀②	

1R2	3	米子	2-3	米子工業	4
S1		七瀬 公晴②	3-6	乾 修平②	
D1		持田 晃臣② 濱田 翔太②	6-3	西本 大志② 景山 陽登①	
S2		森 健英②	6-3	内藤 大智①	
D2		中田 修二② 八原 蓮②	1-6	渡辺 優希② 市場 真②	
S3				尾崎 成真①	

1R3	5	鳥取西	4-1	鳥取城北	6
S1		國岡 遼②	6-2	瀨村 涼②	
D1		濱部 慶太② 東田 悠佑②	3-6	山本 俊陽① 吉浦 映佑①	
S2		高杉 一步②	6-2	前川 由哉①	
D2		岩田 有生② 奥田 峻②	6-4	井上 璃久① 兒島 嵐①	
S3		小谷 征太郎②	6-2	玉尾 優人②	

1R4	7	岩美	0-5	米子西	8
S1		高垣 迅②	6(2)-7	藤山 輝②	
D1		松川 朱吏② 津江 雅樹②	2-6	浅川 昂輝② 大下 晟矢①	
S2		田村 一真②	6(3)-7	足立 峻輔②	
D2		大谷 春樹② 山崎 大輝②	1-6	富田 悠人② 林原 俊也①	
S3		澤 和太郎②	0-6	長尾 立城②	

1R5	9	鳥取東	5-0	中央育英	10
S1		田中 宏和①	7-6(3)	谷田 稜②	
D1		浦木 勇輔① 西垣 陸①	7-6(5)	山本 一彰② 住田 歩②	
S2		松本 龍我①	6-2	山田 涼太②	
D2		影井 健人② 本家 隆②	6-1	梅津 篤哉② 山本 蓮①	
S3		安部 稜生①	6-3	横山 大貴①	

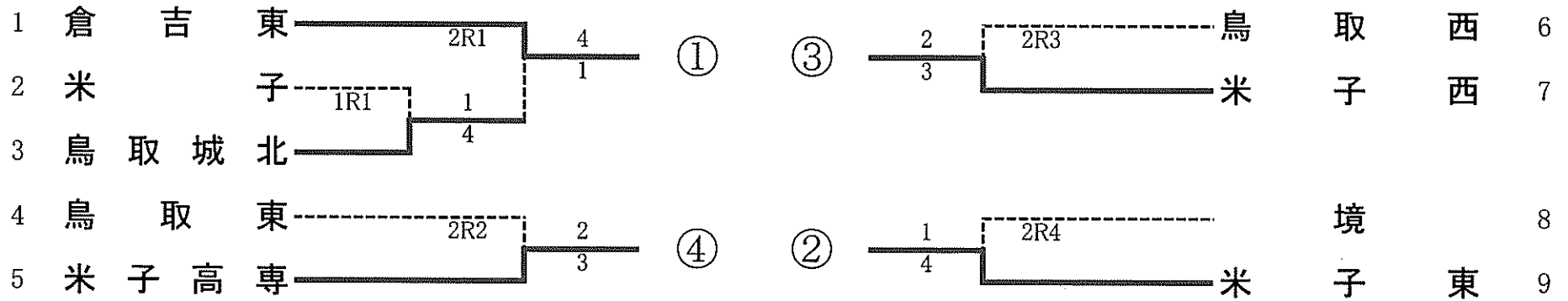
1R6	11	境	3-2	米子北斗	12
S1		松本 直樹②	3-6	新納 圭冴①	
D1		内林 翔② 田中 祐輔②	6-1	清水 政宗① 日野 太駿①	
S2		上灘 勇太②	6-4	濱崎 直人②	
D2		原田 翔希② 村上 直生②	6-3	清水 日向① 三輪 凌也①	
S3		武智 雄大②	1-6	谷口 友章①	

1R7	13	鳥取工業	2-3	境総合技術	14
S1		遠藤 絢弥②	0-6	本多 楓②	
D1		谷山 陸② 矢芝 悠希②	3-6	中村 風河② 松本 竜也②	
S2		谷口 慎治①	0-6	南前 海斗②	
D2		篠原 拓真② 岡垣 宏太②	6-4	片桐 佳人② 片桐 拓人②	
S3		井上 麻人②	6-2	安倍 琢夢①	

1R8	15	八頭	0-5	倉吉東	16
S1		中原 拓海②	4-6	上本 哲史②	
D1		太田 圭亮① 岡田 直人②	0-6	高久 雅輝② 中山 結月②	
S2		北本 光②	0-6	松本 惇②	
D2		木下 晃① 萩原 悠永①	1-6	中島 駿人② 山本 樹②	
S3		谷口 隼①	3-6	丹後 颯太②	



# 平成28年度 全国選抜鳥取県予選大会 女子



決勝リーグ	試合	①	—	④	②	—	③
第1試合	①	—	④	②	—	③	
第2試合	①	—	③	②	—	④	
第3試合	①	—	②	③	—	④	

1R1	2	米子	1-4	鳥取城北	3
S1		牧野 桃花①	4-6	河上 綾香①	
D1		小田 菜月① 川口 志乃①	6-4	藪田 夏実② 橋本 結花②	
S2		宮下 萌②	2-6	西尾 萌①	
D2		平岡 聖音① 戸田 千絵②	0-6	小林 綾乃② 井手添 円香②	
S3				山根 悠希奈①	


2R1	1	倉吉東	4-1	鳥取城北	3
S1		井芹 朋華②	6-0	河上 綾香①	
D1		濱家 奈生① 山本 悠伽②	6-1	山根 悠希奈① 上野 純奈①	
S2		前田 佳奈②	6-3	藪田 夏実②	
D2		岩本 夏季② 林 知佳②	4-6	小林 綾乃② 井手添 円香②	
S3		岩山 菜月①	6-1	西尾 萌①	

2R2	4	鳥取東	2-3	米子高専	5
S1		阪口 沙弥②	0-6	春山 あすか②	
D1		清水 響② 茂木 優花②	5-7	野々村 歩実① 村尾 祐実①	
S2		清水 佳蓮②	4-6	藤井 颯生②	
D2		飯田 美紅② 楠田 るい②	6-1	原 望実① 後藤 薫帆①	
S3		中嶋 朱音②	6-1	永田 雛子①	

2R3	6	鳥取西	2-3	米子西	7
S1		福安 百華②	6-2	木村 理沙子②	
D1		山本 彩未② 藤田 濡②	2-6	内藤 志保② 松永 百花②	
S2		前嶋 葵衣②	6-1	坂本 さくら②	
D2		山本 菜月② 安陪 愛海②	0-6	三島 ちほ② 梶村 綾花②	
S3		塩出 悦子②	0-6	佐々木 琉加②	

2R4	8	境	1-4	米子東	10
S1		神庭 千陽②	6-3	杉町 侑子①	
D1		阿部 伶良② 鍋屋 優香②	1-6	八幡 洋子② 古杉 優奈②	
S2		眞鍋 佳奈美②	2-6	長崎 史歩②	
D2		濱田 菜穂② 森脇 みなみ②	6(4)-7	中井 瑠美① 山内 優音②	
S3		安田 菜実②	1-6	矢野 照季②	

ベスト4によるリーグ戦

男子

チーム名	米子東		倉吉東		鳥取東		米子西		勝	負	勝試合	負試合	勝負差	得ゲーム	失ゲーム	ゲーム率	順位
① 米子東	/		4	1	2	3	5	0	2	1	11	4	7	74	48	1.542	1
② 倉吉東	1	4	/		4	1	5	0	2	1	10	5	5	73	48	1.521	2
③ 鳥取東	3	2	1	4	/		2	3	1	2	6	9	-3	49	70	0.700	4
④ 米子西	0	5	0	5	3	2	/		1	2	3	12	-9	46	76	0.605	3

女子

チーム名	倉吉東		米子東		米子西		米子高専		勝	負	勝試合	負試合	勝負差	得ゲーム	失ゲーム	ゲーム率	順位
① 倉吉東	/		2	3	5	0	4	1	2	1	11	4	7	72	43	1.674	2
② 米子東	3	2	/		5	0	4	1	3	0	12	3	9	71	49	1.449	1
③ 米子西	0	5	0	5	/		2	3	0	3	2	13	-11	40	80	0.500	4
④ 米子高専	1	4	1	4	3	2	/		1	2	5	10	-5	52	63	0.825	3

第39回全国選抜高校テニス大会 中国地区大会 出場校

男子

1位 米子東(3年ぶり21回目)

2位 倉吉東

女子

1位 米子東(2年連続15回目)

2位 倉吉東

男子決勝リーグ

第1試合

学校名	米子東	5	-	0	米子西
S1	澤井 晃司①	6	-	1	大下 晟矢①
D1	佐藤 紀之①	6	-	4	浅川 昂輝②
	問 晴陽①				富田 悠人②
S2	古田 壮汰②	6	-	2	足立 峻輔②
D2	赤木 千輝②	6	-	3	藤山 輝②
	伴 柁希①				林原 俊也①
S3	奈須 亮斗②	6	-	3	長尾 立城②

第2試合

学校名	米子東	2	-	3	鳥取東
S1	澤井 晃司①	6	-	0	西垣 陸①
D1	古田 壮汰②	5	-	7	浦木 勇輔①
	佐藤 紀之①				松本 龍我①
S2	奈須 亮斗②	6	-	1	影井 健人②
D2	問 晴陽①	0	-	6	田中 宏和①
	伴 柁希①				植村 健希①
S3	越河 虹哉②	1	-	6	本家 隆②

第3試合

学校名	米子東	4	-	1	倉吉東
S1	澤井 晃司①	6	-	1	上本 哲史②
D1	百田 伊吹①	6	-	1	高久 雅輝②
	赤木 千輝②				山本 樹②
S2	古田 壮汰②	6	-	4	松本 惇②
D2	佐藤 紀之①	6	-	4	中山 結月②
	問 晴陽①				中島 駿人②
S3	奈須 亮斗②	2	-	6	丹後 颯太②

学校名	倉吉東	4	-	1	鳥取東
S1	上本 哲史②	6	-	2	浦木 勇輔①
D1	高久 雅輝②	6	-	1	西垣 陸①
	中山 結月②				影井 健人②
S2	松本 惇②	6	-	3	松本 龍我①
D2	中島 駿人②	3	-	6	田中 宏和①
	山本 樹②				植村 健希①
S3	丹後 颯太②	6	-	1	本家 隆②

学校名	倉吉東	5	-	0	米子西
S1	上本 哲史②	6	-	2	藤山 輝②
D1	高久 雅輝②	6	-	2	浅川 昂輝②
	山本 樹②				林原 俊也①
S2	松本 惇②	6	-	2	大下 晟矢①
D2	中山 結月②	6	-	1	富田 悠人②
	中島 駿人②				長尾 立城②
S3	丹後 颯太②	6	-	2	足立 峻輔②

学校名	鳥取東	2	-	3	米子西
S1	浦木 勇輔①	2	-	6	大下 晟矢①
D1	西垣 陸①	2	-	6	藤山 輝②
	影井 健人②				浅川 昂輝②
S2	松本 龍我①	6	-	4	足立 峻輔②
D2	田中 宏和①	6	-	3	富田 悠人②
	植村 健希①				林原 俊也①
S3	本家 隆②	0	-	6	長尾 立城②

女子決勝リーグ

第1試合

学校名	倉吉東	4	-	1	米子高専
S1	濱家 奈生①	6	-	3	春山 あすか②
D1	岩本 夏季②	0	-	6	藤井 颯生②
	福井 咲乃①				野々村 歩実①
S2	山本 悠伽②	6	-	4	永田 雛子①
D2	前田 佳奈②	6	-	1	原 望実①
	岩山 菜月①				後藤 薫帆①
S3	井芹 朋華②	6	-	0	村尾 祐実①

第2試合

学校名	倉吉東	5	-	0	米子西
S1	濱家 奈生①	6	-	0	木村 理沙子②
D1	岩本 夏季②	6	-	4	内藤 志保②
	福井 咲乃①				松永 百花②
S2	山本 悠伽②	6	-	0	坂本 さくら②
D2	前田 佳奈②	6	-	1	三島 ちほ②
	岩山 菜月①				梶村 綾花②
S3	井芹 朋華②	6	-	3	佐々木 琉加②

第3試合

学校名	倉吉東	2	-	3	米子東
S1	濱家 奈生①	6	-	0	杉町 侑子①
D1	岩本 夏季②	3	-	6	矢野 照季②
	福井 咲乃①				山内 優音②
S2	山本 悠伽②	1	-	6	長崎 史歩②
D2	前田 佳奈②	2	-	6	古杉 優奈②
	岩山 菜月①				中井 瑠美①
S3	井芹 朋華②	6	-	3	八幡 洋子②

学校名	米子東	5	-	0	米子西
S1	杉町 侑子①	6	-	3	木村 理沙子②
D1	長崎 史歩②	6	-	1	内藤 志保②
	中井 瑠美①				松永 百花②
S2	八幡 洋子②	6	-	3	坂本 さくら②
D2	矢野 照季②	6	-	2	三島 ちほ②
	山内 優音②				梶村 綾花②
S3	古杉 優奈②	6	-	4	佐々木 琉加②

学校名	米子東	4	-	1	米子高専
S1	杉町 侑子①	1	-	6	春山 あすか②
D1	矢野 照季②	6	-	0	野々村 歩実①
	山内 優音②				後藤 薫帆①
S2	長崎 史歩②	6	-	2	藤井 颯生②
D2	古杉 優奈②	6	-	1	永田 雛子①
	中井 瑠美①				村尾 祐実①
S3	八幡 洋子②	6	-	4	原 望実①

学校名	米子西	2	-	3	米子高専
S1	来海 月奏①	0	-	6	春山 あすか②
D1	木村 理沙子②	6	-	2	永田 雛子①
	三島 ちほ②				村尾 祐実①
S2	佐々木 琉加②	3	-	6	藤井 颯生②
D2	内藤 志保②	7	-	6(2)	原 望実①
	松永 百花②				後藤 薫帆①
S3	酒井 真子①	3	-	6	野々村 歩実①