



男子団体

1回戦										1回戦																			
No.	1002	3	広島国泰寺				4	—	1	4	舟入				No.	1013	25	安芸南				4	—	1	26	安芸府中			
1回戦 試合	S1	1	上出 海輝	①	○	7	—	5	4	1	渡辺 悠斗	②	1回戦 試合	S1	1	松本 一平	②	○	6	—	0	1	若宮 悠人	②					
		D1	2	古田 知哉	②	○	6	—	4	2	山本 悠貴	②			D1	4	小林 泰輔	②	○	6	—	4	4	植木 拓巳	②				
		6	小嶋 和之	②	○	6	—	3	4	新宮 大貴	②			5	中原 悠斗	②	○	7	—	5	2	島田 龍	②						
	S2	3	胡子 智耶	②	○	6	—	3	3	高橋 晴太	②	S2		2	若林 洗希	②	○	7	—	5	5	山本 晴也	②						
		D2	4	清田 智也	②	○	6	5	—	7	7			○	6	中川 皓輝	②	○	3	—	6	○	7	上田 舜	②				
		5	木本 侑吹	②	○	6	—	4	6	末岡 龍太郎	②			7	中村 優希	②	○	6	—	2	3	児玉 康佑	②						
	S3	7	池田 皓希	②	○	6	—	4	5	中谷 聖良	②	S3		3	中下 翔	②	○	6	—	2	3								
1回戦 試合	S1	1	田中 佑	②	○	7	7	—	2	6	3	中川 悠希	②	1回戦 試合	S1	1	徳増 晃平	②	○	6	—	0	1	佐々木 雄大	②				
		D1	4	出口 大暉	②	○	3	—	6	○	1	濱田 敏	②			D1	2	松村 一	②	○	3	—	6	○	3	信藤 悠太	②		
		9	山根 健太郎	②	○	5	—	7	○	4	小西 勇輝	②			4	有友 健太郎	②	○	5	—	7	○	2	西川 英晃	②				
	S2	2	飯塚 純一郎	②	○	5	—	7	○	4	佐藤 嵩将	②	S2		3	中野 直樹	②	○	6	—	1	4	村上 星之介	②					
		D2	6	稲富 崇仁	①	○	5	—	7	○	6	佐藤 謙吾			②	D2	8	畑瀬 岬希	①	○	0	—	6	○	4	田村 亮太	②		
		7	小笹 有心	①	○	6	—	7	○	7	山崎 脩司	②			9	松尾 拓真	①	○	2	—	6	○	6	上野 新司	②				
	S3	3	丸本 貴己	②	○	6	5	—	7	○	5	山田 拓海	②		S3	5	渡邊 心	②	○	2	—	6	○	7	大下 侑斗	②			
1回戦 試合	S1	1	大脇 光一	②	○	6	—	2	1	藤井 完太	②	1回戦 試合	S1	1	久弘 啓人	②	○	3	—	6	○	1	郷原 佑太	②					
		D1	3	今橋 輝	①	○	6	—	1	3	中村 敦			②	D1	2	竹内 雄祥	②	○	7	—	5	2	光永 拓実	②				
		4	佐々木 健人	①	○	4	—	6	○	2	江原 璃玖		②		4	中村 勇汰	②	○	6	—	1	3	山根 尚通	②					
	S2	2	田口 嵩	①	○	3	—	6	○	2	平岡 太郎		②	S2	3	梶原 颯太	②	○	6	—	1	4	村上 星之介	②					
		D2	6	佐藤 貴大	②	○	6	—	3	5	藤原 恵土		②		D2	5	森 郁海	②	○	6	—	2	6	上垣内 裕介	①				
		7	鹿野 大護	①	○	6	—	3	6	藤井 啓之	②			6	渡辺 拓実	②	○	7	—	4	6	加藤 友作	①						
	S3	5	伊藤 聖任	②	○	6	—	2	7	廣川 湧真	①		S3	7	諏訪田 北斗	①	○	7	—	4	6	5	三苫 祐太	①					
1回戦 試合	S1	1	渡邊 駿	②	○	6	—	2	1	稲田 凌士	①	1回戦 試合	S1	1	森橋 竜一	②	○	6	—	3	2	神田 寛	②						
		D1	2	井上 敬登	②	○	1	—	6	○	4			田幡 雄斗	②	D1	3	西山 宙来	②	○	4	—	6	○	1	加藤 駿斗	②		
		5	山口 宙哉	②	○	6	—	2	5	山崎 大暉	②			4	柳下 雄飛	②	○	4	—	6	○	6	村山 優人	②					
	S2	3	池田 壮希	②	○	6	—	2	6	前田 拓海	①		S2	2	八代 海渡	②	○	4	—	6	○	3	仲田 光希	②					
		D2	4	多木 寿輝	②	○	2	—	6	○	3			大西 秀樹	②	D2	5	山谷 恭平	②	○	1	—	6	○	8	瀬川 陽太	①		
		7	松井 翔平	②	○	4	—	6	○	9	石森 滉己		②		6	基沖 翔太	②	○	3	—	6	○	9	坂 真稀人	①				
	S3	6	高橋 朋希	②	○	4	—	6	○	7	佐伯 正太		①	S3	7	荒瀧 翔	②	○	3	—	6	○	4	植村 亮太	②				
1回戦 試合	S1	3	能美 竜斗	②	○	6	—	2	2	波村 龍人	②	1回戦 試合	S1	3	山本 善人	②	○	6	—	2	1	樽垣 光	②						
		D1	5	佐々木 楓冬	②	○	6	—	2	5	岡田 純輝			②	D1	2	佐藤 勇一	②	○	6	—	3	5	浦東 佑弥	②				
		6	野間 智也	②	○	2	—	6	3	青森 涼平	②			4	中江 紀斗	②	○	6	—	3	6	山本 健人	②						
	S2	4	山根 泰斗	②	○	2	—	6	○	3	鶴田 二千翔		②	S2	8	川村 祐太	①	○	6	—	4	2	上田 悠	②					
		D2	7	井村 旭	②	○	5	—	7	○	6		油目 翔太郎		②	D2	1	松尾 優樹	②	○	6	—	3	7	伊藤 穂高	②			
		8	井上 喜一	②	○	2	—	6	○	7	山本 聖土		②		6	谷口 佑斗	②	○	4	—	6	○	8	石川 弘海	②				
	S3	9	中島 翔吾	②	○	2	—	6	○	4	中谷 勇太		②	S3	9	空 大輔	②	○	5	—	7	○	3	大木 亮	①				
1回戦 試合	S1	1	坂本 裕一	②	○	6	—	1	1	竹田 大志	②	1回戦 試合	S1	1	日高 直哉	②	○	6	—	1	1	高橋 要	②						
		D1	4	田倉 空季	②	○	6	—	4	2	竹本 温大			②	D1	3	西山 諒	②	○	6	—	0	4	峯本 龍典	②				
		5	丹本 礼門	②	○	6	—	4	3	田淵 海斗	②			4	吉岡 将希	②	○	6	—	2	5	田坂 優介	②						
	S2	2	澤田 竜成	①	○	6	—	0	4	前田 健	①		S2	2	堀澤 駿太	①	○	6	—	2	2	龍倉 慎介	②						
		D2	6	奥田 千也	①	○	3	—	6	○	5			橋本 一生	①	D2	5	石井 雄太郎	②	○	4	—	6	○	6	山本 貴之	①		
		7	岡茂 貴大	①	○	6	—	4	6	倉永 克則	①			6	山口 宗生	②	○	6	—	4	○	7	石田 大門	①					
	S3	3	内木 聖人	②	○	6	—	4	7	平川 遥大	②		S3	7	福江 拓人	①	○	6	—	4	3	山本 雄樹	②						
1回戦 試合	S1	1	葉山 けい	②	○	5	—	7	○	1	法道寺 巧	①	1回戦 試合	S1	1	石川 息吹	②	○	1	—	6	○	1	藤井 直人	②				
		D1	4	内田 拓男	②	○	1	—	6	○	4	米田 武生			②	D1	3	田中 洗貴	②	○	2	—	6	○	4	江部 悠比	①		
		5	綿居 和哉	②	○	0	—	6	○	2	木村 遼太	②			4	石田 雄貴	②	○	2	—	6	○	5	大畑 颯社	②				
	S2	2	藤井 颯汰	②	○	0	—	6	○	2	山下 慎太郎	②		S2	2	村上 太河	②	○	2	—	6	○	2	樋掛 亮	②				
		D2	6	小早川 馨輝	②	○	3	—	6	○	5	山中 万寛			②	D2	5	谷水 勇太	②	○	0	—	6	○	6	小原 拓也	②		
		9	折尾 太輝	②	○	3	—	6	○	6	今村 蓮	②			7	中西 亮太	②	○	1	—	6	○	7	廣田 陽紀	②				
	S3	3	小林 蓮	②	○	5	—	7	○	3	中尾 空	②		S3	6	三保 潤一郎	②	○	1	—	6	○	3	赤松 怜	②				
1回戦 試合	S1	1	谷川 京将	②	○	3	—	6	○	1	森 慧悟	②	1回戦 試合	S1	1	中村 直央	②	○	0	—	6	○	1	川井 柊人	②				
		D1	4	福庭 拓実	②	○	1	—	6	○	4	上田 隼也			①	D1	4	木村 仁	②	○	5	—	7	○	4	清水 陽平	②		
		5	吉川 大智	②	○	6	—	2	7	大和 隼生	①			5	森田 拓馬	②	○	2	—	6	○	5	満田 大智	②					
	S2	2	本平 勝真	②	○	6	—	2	2	山崎 諒	②	S2		2	大野 耕平	②	○	1	—	6	○	2	矢田 息吹	①					
		D2	6	甲斐出 裕也	②	○	3	—	6	○	5			山下 晃一	②	D2	6	丸岡 直弥	②	○	6	—	3	6	殿重 俊介	①			
		7	小平 賢斗	②	○	2	—	6	○	6	宇根田 龍弥	②			7	野田 勇翔	②	○	6	—	4	7	渡邊 敬祐	②					
	S3	3	沖川 友作	②	○	2	—	6	○	3	宮寄 亮輔	②		S3	3	寺岡 湖南	②	○	6	—	4	3	高見 周	②					

男子団体

1回戦										2回戦															
No.	1027	53	祇園北			4	—	1	54	沼田			No.	2001	1	広島なぎさ			5	—	0	3	広島国泰寺		
1 回戦 2 7 試合	S1	1	和田 優希 ②	○	6	—	4	○	1	高畑 諒也 ②	2 回戦 1 試合	S1	1	秋吉 大地 ①	○	6	—	0	○	3	胡子 智耶 ②				
	D1	4	邑中 勇斗 ②	○	2	—	6	○	3	寺尾 大輝 ②		D1	4	面真 保理仁 ②	○	6	—	1	○	1	上出 海輝 ①				
		5	高橋 敬汰 ②	○	6	—	3	○	4	柴崎 亮祐 ②			5	木村 颯太 ②	○	6	—	0	○	2	古田 知哉 ②				
	S2	2	水野 辰 ①	○	6	—	3	○	2	茶谷 真次 ②		S2	2	田部 智也 ②	○	6	—	0	○	4	清田 智也 ②				
	D2	6	重田 智徳 ②	○	6	—	2	○	7	池田 亮 ②		D2	6	堀江 大介 ②	○	6	—	3	○	5	木本 侑吹 ②				
		7	木原 健太郎 ①	○	6	—	2	○	8	原田 尚弥 ②			9	荒井 一貴 ①	○	6	—	2	○	6	小嶋 和之 ②				
	S3	3	長谷川 大樹 ②	○	6	—	3	○	5	石橋 征樹 ①		S3	7	橋口 詩隠 ②	○	6	—	2	○	7	池田 皓希 ②				
No.	1029	57	盈進			4	—	1	58	廿日市西			No.	2002	6	基町			0	—	3	7	安佐北		
1 回戦 2 9 試合	S1	3	徳永 直弥 ①	○	4	—	6	○	1	川野 敦紀 ②	2 回戦 2 試合	S1	3	中川 悠希 ②	○	2	—	6	○	1	大脇 光一 ②				
	D1	1	部谷 慶彦 ②	○	6	—	0	○	2	吉川 和輝 ②		D1	1	濱田 敏 ②	○	3	—	6	○	3	今橋 輝 ①				
		2	安藤 彰浩 ②	○	6	—	1	○	5	中田 司 ②			2	木下 優磨 ②	○	6	—	0	○	4	佐々木 健人 ①				
	S2	4	福原 勇我 ①	○	6	—	1	○	7	林 拓磨 ①		S2	4	小西 勇輝 ②	○	4	—	6	○	2	田口 嵩 ①				
	D2	5	小林 謙杜 ②	○	6	—	1	○	4	福本 大貴 ①		D2	6	佐藤 嵩将 ②	○	6	—	0	○	6	佐藤 貴大 ②				
		6	田原 良祐 ②	○	6	—	4	○	6	奥野 雄友 ①			7	松村 謙吾 ②	○	6	—	0	○	7	鹿野 大護 ①				
	S3	7	井澤 龍哉 ②	○	6	—	4	○	8	川本 航太 ②		S3	5	山田 拓海 ②	○	6	—	0	○	5	伊藤 聖任 ②				
No.	1030	59	新庄			1	—	4	60	広島井口			No.	2003	9	県立広島			5	—	0	12	広島工業		
1 回戦 3 0 試合	S1	1	宮本 辰磨 ②	○	5	—	7	○	1	中村 悠人 ②	2 回戦 3 試合	S1	1	小川 登司 ②	○	6	—	0	○	3	大西 秀樹 ②				
	D1	4	岡脇 龍生 ②	○	2	—	6	○	3	澁川 良輔 ②		D1	2	奥崎 哲英 ②	○	6	—	1	○	1	稲田 凌士 ①				
		5	若林 聖介 ①	○	6	—	2	○	7	廣中 大輔 ②			9	福山 秀平 ①	○	6	—	2	○	6	前田 拓海 ①				
	S2	2	中越 仁一郎 ②	○	6	—	2	○	2	佐々木 悠真 ②		S2	5	宮野 裕貴 ②	○	6	—	2	○	4	田幡 雄斗 ①				
	D2	6	松木 直也 ①	○	1	—	6	○	5	小松 昌樹 ②		D2	7	室岡 天地 ②	○	6	—	0	○	5	山崎 大暉 ②				
		7	銭神 佑弥 ①	○	2	—	6	○	6	上條 主貴 ②			8	山口 雄介 ②	○	6	—	0	○	8	藤原 健太 ②				
	S3	3	曾利 光陽 ②	○	2	—	6	○	8	薄田 翔太 ②		S3	6	高田 桂伸 ②	○	6	—	4	○	9	石森 混己 ②				
No.	1031	61	広島			4	—	1	62	広島工業大学			No.	2004	14	安古市			3	—	2	16	近大附属東広島		
1 回戦 3 1 試合	S1	1	福吉 慶介 ①	○	6	—	4	○	2	吉川 雅也 ②	2 回戦 4 試合	S1	2	波村 龍人 ②	○	1	—	6	○	1	土肥 慧右 ②				
	D1	4	住吉 洸誠 ①	○	6	—	3	○	1	小塩 智也 ②		D1	1	石田 将祐 ②	○	7	—	5	○	2	岡村 一輝 ②				
		7	伏田 陸人 ①	○	6	—	1	○	3	田中 智也 ②			9	田中地 亮佑 ②	○	2	—	6	○	6	藤谷 嘉夕 ①				
	S2	2	伏岡 拓洋 ①	○	6	—	1	○	4	竹本 一輝 ②		S2	3	鶴田 二千翔 ②	○	2	—	6	○	3	大内 颯汰 ①				
	D2	5	藤崎 陸 ②	○	6	—	4	○	6	若山 晃平 ①		D2	6	油目 翔太郎 ②	○	6	—	3	○	4	渡邊 大和 ②				
		6	木元 宗一郎 ②	○	3	—	6	○	7	岡本 新紀 ①			7	山本 聖士 ②	○	6	—	1	○	7	久原 慎太郎 ②				
	S3	3	津村 響己 ②	○	3	—	6	○	5	高山 慎一郎 ①		S3	4	中谷 勇太 ②	○	6	—	1	○	5	山田 湧貴 ②				
No.	2005	17	修道			5	—	0	19	山陽			No.	2006	22	広島国際学院			1	—	3	24	広島大附属		
2 回戦 5 試合	S1	6	大川 裕貴 ①	○	6	—	2	○	1	坂本 裕一 ②	2 回戦 6 試合	S1	2	山下 慎太郎 ②	○	3	—	6	○	1	森 慧悟 ②				
	D1	1	山下 俊輝 ②	○	6	—	0	○	4	田倉 空季 ②		D1	1	法道寺 巧 ①	○	2	—	6	○	4	上田 隼也 ①				
		2	相川 祐希 ②	○	6	—	2	○	5	丹本 礼門 ②			7	木村 遼太 ②	○	6	—	2	○	7	大和 侑生 ①				
	S2	7	有谿 賢太 ②	○	6	—	2	○	2	澤田 竜成 ①		S2	3	中尾 空 ②	○	6	—	2	○	2	山崎 諒 ②				
	D2	3	秋月 海星 ①	○	6	—	2	○	6	奥田 千也 ①		D2	4	米田 武生 ②	○	3	—	6	○	5	山下 晃一 ②				
		4	横山 将之 ①	○	6	—	5	○	7	岡茂 貴大 ①			6	今村 蓮 ②	○	6	—	0	○	6	宇根田 龍弥 ②				
	S3	8	西川 直輝 ①	○	7	—	5	○	3	内木 聖人 ②		S3	5	山中 万寛 ②	○	6	—	0	○	3	宮崎 亮輔 ②				
No.	2007	25	安芸南			1	—	3	28	広島			No.	2008	29	総合技術			0	—	5	32	広島学院		
2 回戦 7 試合	S1	1	松本 一平 ②	○	6	—	2	○	1	佐々木 雄大 ②	2 回戦 8 試合	S1	2	大下 敦大 ①	○	1	—	6	○	1	中岡 朋也 ②				
	D1	4	小林 泰輔 ②	○	1	—	6	○	3	信藤 悠太 ②		D1	4	安田 悠人 ①	○	0	—	6	○	3	高橋 勁草 ①				
		5	中原 悠斗 ②	○	3	—	6	○	5	川本 泰輝 ②			6	和井 翔大 ①	○	0	—	6	○	6	為清 圭右 ①				
	S2	2	若林 洸希 ②	○	3	—	6	○	2	西川 英晃 ②		S2	5	新宅 晴人 ①	○	0	—	6	○	5	藤井 勇多 ②				
	D2	6	中川 皓輝 ②	○	0	—	6	○	4	田村 亮太 ②		D2	3	森 幹大 ①	○	2	—	6	○	2	水木 尚碩 ②				
		7	中村 優希 ②	○	0	—	6	○	6	上野 新司 ②			8	柳田 大樹 ①	○	2	—	6	○	8	内藤 昂 ②				
	S3	3	中下 翔 ②	○	0	—	6	○	7	大下 侑斗 ②		S3	7	飯塚 真央 ①	○	2	—	6	○	7	名越 啓 ②				

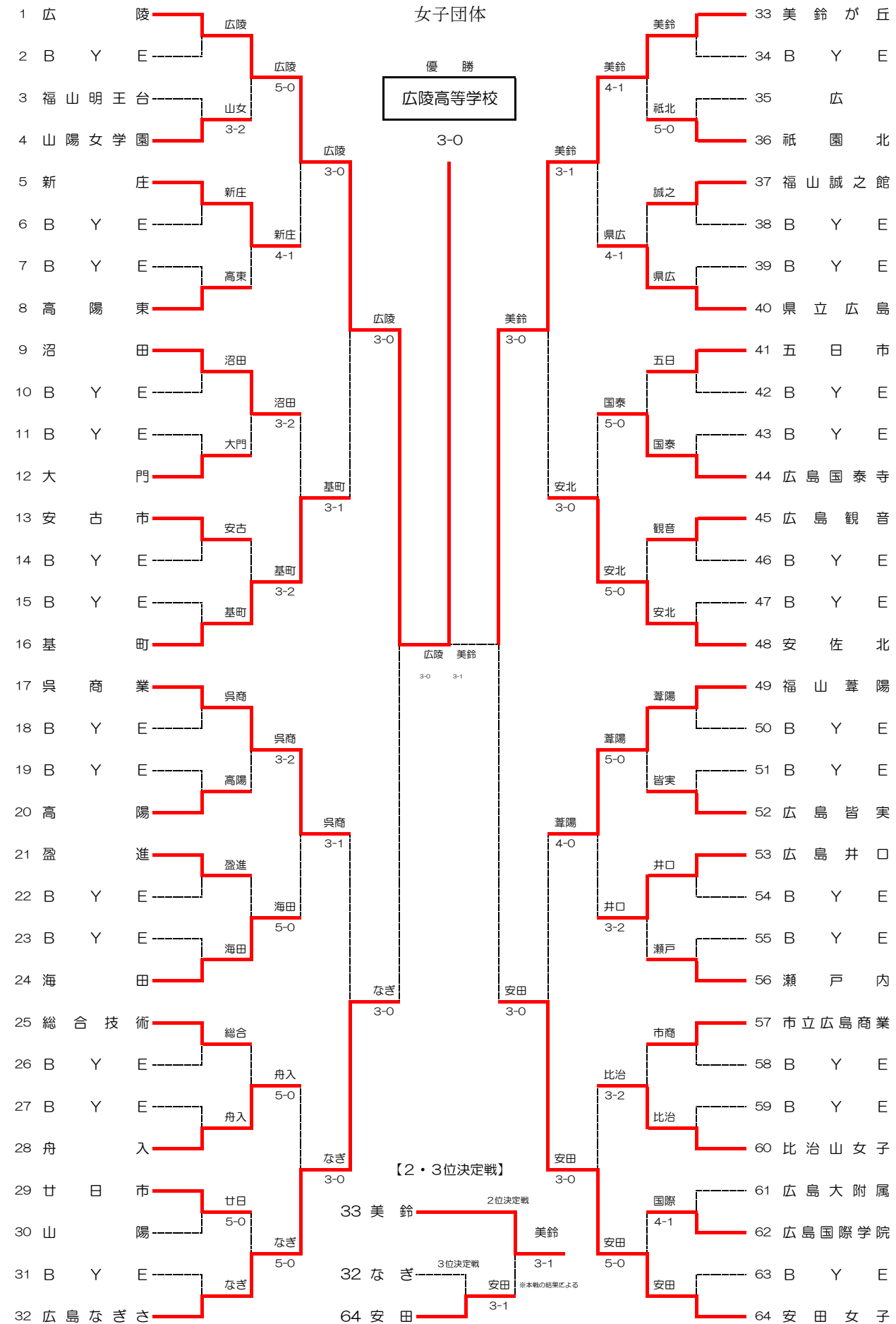
男子団体

2回戦										3回戦																	
No.	2009	33	楽徳			5	—	0	35	呉商業			No.	3001	1	広島なぎさ			4	—	0	7	安佐北				
回戦 9 試合	S1	1	阿部 称也	②	○	6	—	0	1	久弘 啓人	②	回戦 3 試合	S1	1	秋吉 大地	①	○	6	—	0	1	大脇 光一	②				
		D1	4	高橋 悠介	②	○	6	—	0	5	森 郁海			②	D1	2	田部 智也	②	○	6	—	2	3	今橋 輝	①		
			6	高見 信吾	②	○	6	—	0	6	渡辺 拓実			②		5	木村 颯太	②	○	6	—	4	4	佐々木 健人	①		
	S2	2	岡田 修一郎	②	○	6	—	0	2	竹内 雄祥	②		S2	3	村竹 裕貴	②	○	6	—	4	2	田口 嵩	①				
		D2	3	梶川 剛史	②	○	6	—	1	4	中村 勇汰			②	D2	4	面真 保理仁	②	○	6	—	0	6	佐藤 貴大	②		
			9	鈴木 滉大	②	○	6	—	2	8	船本 凌雅			①		6	堀江 大介	②	○	6	—	1	7	鹿野 大護	①		
	S3	7	竹野 友都	①	○	6	—	2	3	梶原 颯太	②		S3	7	橋口 詩隠	②	○	6	—	1	5	伊藤 聖任	②				
	回戦 1 0 試合	S1	2	神田 寛	②	○	2	—	6	○	1		松尾 優樹	②	回戦 3 試合	S1	4	原田 航貴	②	○	4	—	6	○	3	鶴田 二千翔	②
			D1	1	加藤 駿斗	②	○	0	—	6	○		2	佐藤 勇一			②	D1	1	小川 登司	②	○	6	—	1	1	石田 将祐
6				村山 優人	②	○	0	—	6	○	4	中江 紀斗	②	6			高田 桂伸		②	○	6	—	2	9	田中地 亮佑	②	
S2		3	仲田 光希	②	○	0	—	6	○	3	山本 善人	②	S2	7		室岡 天地	②	○	6	—	2	4	中谷 勇大	②			
		D2	8	瀬川 陽太	①	○	3	—	1	5	若狭 涼輔	②		D2		2	奥崎 哲英	②	○	7	—	5	6	油目 翔太郎	②		
			9	坂 真稀人	①	○	6	—	2	6	谷口 佑斗	②				5	宮野 裕貴	②	○	6	—	6	7	山本 聖士	②		
S3		4	植村 亮太	②	○	6	—	2	8	川村 祐太	①	S3	8	山口 雄介		②	○	6	—	6	○	8	青森 涼平	②			
回戦 1 1 試合		S1	1	中務 海渡	①	○	6	—	0	1	日高 直哉	②	回戦 3 試合	S1		5	今井 智也	①	○	7	8	—	6	6	1	森 慧悟	②
			D1	2	高野 滉己	②	○	2	—	6	○	2				堀澤 駿太	①	D1	1	山下 俊輝	②	○	6	—	3	2	山崎 諒
	3			佐藤 遼河	②	○	6	—	0	3	西山 諒	②			2	相川 祐希	②		○	6	—	1	5	山下 晃一	②		
	S2	5	佐藤 元紀	②	○	6	—	0	4	吉岡 将希	②	S2		6	大川 裕貴	①	○	6	—	1	3	宮崎 亮輔	②				
		D2	6	松本 和真	②	○	6	—	2	5	石井 雄太郎			②	D2	3	秋月 海星	①	○	1	—	3	4	上田 隼也	①		
			9	杉之原 智生	①	○	6	—	2	6	山口 宗生			②		4	横山 将之	①	○	6	—	3	7	大和 侑生	①		
	S3	8	寺田 海人	①	○	6	—	2	8	安原 裕也	①	S3		7	有谿 賢太	②	○	6	—	0	6	宇根田 龍弥	②				
	回戦 1 2 試合	S1	1	藤井 直人	②	○	6	—	0	2	箱崎 樹	①		回戦 3 試合	S1	1	佐々木 雄大	②	○	2	—	6	○	4	鳴本 拓人	②	
			D1	2	樋掛 亮	②	○	4	—	6	○	1				田坂 一馬	②	D1	3	信藤 悠太	②	○	0	—	6	○	1
5				大畑 颯社	②	○	6	—	1	7	篠原 将希	②	5			川本 泰輝	②		○	6	—	2	2	水木 尚碩	②		
S2		3	赤松 怜	②	○	6	—	1	4	三浦 瑞樹	②	S2	2		西川 英晃	②	○	6	—	2	5	藤井 勇多	②				
		D2	6	小原 拓也	②	○	6	—	3	3	野中 龍成		②		D2	4	田村 亮太	②	○	0	—	5	3	高橋 勁草	①		
			7	廣田 陽紀	②	○	6	—	3	5	野村 尚希		②			6	上野 新司	②	○	6	—	5	6	為清 圭右	①		
S3		4	江部 悠比	①	○	3	—	6	○	6	北村 悠太	②	S3		7	大下 侑斗	②	○	6	—	6	○	7	名越 啓	②		
回戦 1 3 試合		S1	1	弘中 融太郎	②	○	6	—	2	1	川井 証人	②	回戦 3 試合		S1	1	阿部 称也	②	○	6	—	0	1	松尾 優樹	②		
			D1	4	釜山 悠之介	②	○	6	—	0	4	清水 陽平				②	D1	4	高橋 悠介	②	○	6	—	0	2	佐藤 勇一	②
	7			釜山 隆之介	②	○	6	—	0	5	満田 大智	②		6		高見 信吾		②	○	6	—	4	3	中江 紀斗	②		
	S2	2	二宮 響	①	○	6	—	2	2	矢田 息吹	①	S2		2	岡田 修一郎	②	○	6	—	2	3	山本 善人	②				
		D2	5	竹元 光明	②	○	6	—	0	6	殿重 俊介			①	D2	7	竹野 友都	①	○	6	—	3	5	若狭 涼輔	②		
			6	前川 拓之	②	○	6	—	0	7	渡邊 敬祐			②		8	山下 智紀	②	○	6	—	3	6	谷口 佑斗	②		
	S3	3	小城市 聖基	②	○	6	—	3	3	高見 周	②	S3		3	梶川 剛史	②	○	6	—	3	8	川村 祐太	①				
	回戦 1 4 試合	S1	1	和田 優希	②	○	4	—	6	○	1	生野 翔大		②	回戦 3 試合	S1	1	中務 海渡	①	○	1	—	6	○	1	藤井 直人	②
			D1	4	邑中 勇斗	②	○	6	—	4	3	友兼 徹之		①			D1	2	高野 滉己	②	○	2	—	6	○	5	樋掛 亮
5				高橋 敬汰	②	○	6	—	3	7	田邊 峻	①	5	佐藤 遼河				②	○	6	—	7	○	3	大畑 颯社	②	
S2		2	水野 辰	①	○	6	—	3	2	岡野 修和	②	S2	5	佐藤 元紀		②	○	6	4	—	7	○	3	赤松 怜	②		
		D2	6	重田 智徳	②	○	6	—	4	4	平本 拓海		②	D2		6	松本 和真	②	○	6	—	4	6	小原 拓也	②		
			7	木原 健太郎	①	○	6	—	4	6	廣兼 晨		②			9	杉之原 智生	①	○	6	—	4	7	廣田 陽紀	②		
S3		3	長谷川 大樹	②	○	6	—	4	8	大山 響	①	S3	8	寺田 海人		①	○	6	—	4	4	江部 悠比	①				
回戦 1 5 試合		S1	3	徳永 直弥	①	○	2	—	6	○	2	佐々木 悠真	②	回戦 3 試合		S1	1	弘中 融太郎	②	○	3	—	6	○	1	和田 優希	②
			D1	1	部谷 慶彦	②	○	4	—	6	○	3	澁川 良輔				②	D1	4	釜山 悠之介	②	○	6	—	0	4	邑中 勇斗
	2			安藤 彰浩	②	○	6	—	6	○	7	廣中 大輔	②		7		釜山 隆之介		②	○	6	—	0	5	高橋 敬汰	②	
	S2	4	福原 勇我	①	○	3	—	6	○	4	高木 敬太郎	②	S2		2	二宮 響	①	○	6	—	1	2	水野 辰	①			
		D2	5	小林 謙杜	②	○	6	—	6	○	5	小松 昌樹			②	D2	5	竹元 光明	②	○	6	—	1	6	重田 智徳	②	
			6	田原 良祐	②	○	6	—	6	○	6	上條 主貴			②		6	前川 拓之	②	○	6	—	1	7	木原 健太郎	①	
	S3	7	井澤 龍哉	②	○	6	—	6	○	8	薄田 翔太	②	S3		3	小城市 聖基	②	○	6	—	6	○	3	長谷川 大樹	②		
	回戦 1 6 試合	S1	1	福吉 慶介	①	○	3	—	6	○	1	田中 翔大	①		回戦 3 試合	S1	2	佐々木 悠真	②	○	1	—	6	○	1	田中 翔大	①
			D1	4	住吉 洸誠	①	○	2	—	6	○	4	迫 雄太				①	D1	3	澁川 良輔	②	○	2	—	6	○	4
7				伏田 陸人	①	○	6	—	6	○	9	富橋 勇人	②	7			廣中 大輔		②	○	6	—	6	○	9	富橋 勇人	②
S2		2	伏岡 拓洋	①	○	3	—	6	○	2	川下 慶悟	②	S2	4		高木 敬太郎	②	○	1	—	6	○	2	川下 慶悟	②		
		D2	5	藤崎 陸	②	○	1	—	6	○	6	神代 直哉		②		D2	5	小松 昌樹	②	○	3	—	4	6	神代 直哉	②	
			6	木元 宗一郎	②	○	0	—	6	○	7	草井 和輝		②			6	上條 主貴	②	○	6	—	4	7	草井 和輝	②	
S3		3	津村 響己	②	○	0	—	6	○	3	浅尾 颯人	②	S3	8		薄田 翔太	②	○	1	—	1	3	浅尾 颯人	②			

男子団体

4回戦(準々決勝)										6回戦(決勝)															
No.	4001	1	広島なぎさ			3	—	0	9	県立広島			No.	6001	1	広島なぎさ			2	—	3	33	崇徳		
回戦	S1	1	秋吉 大地 ①	○	6	—	0		4	原田 航貴 ②	6	S1	1	秋吉 大地 ①	○	6	—	2		1	阿部 称也 ②				
		D1	3	村竹 裕貴 ②	○	6	—	3		1			小川 登司 ②	D1	2	田部 智也 ②		4	—	6	○	4	高橋 悠介 ②		
		5	木村 颯太 ②						6	高田 桂伸 ②			5		木村 颯太 ②						6	高見 信吾 ②			
1 試合	S2	2	田部 智也 ②	○	7	—	3	6		7	室岡 天地 ②	1	S2	3	村竹 裕貴 ②		4	—	6	○	2	岡田 修一郎 ②			
		D2	6	堀江 大介 ②					3	兼山 明日風 ①	D2			4	面真 保理仁 ②	○	6	—	4		7	竹野 友都 ①			
		9	荒井 一貴 ①						5	宮野 裕貴 ②				6	堀江 大介 ②						9	鈴木 滉大 ②			
S3	7	橋口 詩隠 ②						8	山口 雄介 ②	S3	7	橋口 詩隠 ②		4	—	6	○	3	梶川 剛史 ②						
No.	4002	17	修道			3	—	1	32	広島学院			決定戦												
回戦	S1	5	今井 智也 ①	○	6	—	1		5	藤井 勇多 ②	3	S1	5	今井 智也 ①		3	—	6	○	1	田中 翔大 ①				
		D1	1	山下 俊輝 ②		4	—	6	○	1			中岡 朋也 ②	D1	1	山下 俊輝 ②	○	6	—	1		5	渡邊 翔 ②		
		2	相川 祐希 ②						2	水木 尚碩 ②			2		相川 祐希 ②						6	神代 直哉 ②			
2 試合	S2	6	大川 裕貴 ①	○	6	—	0		7	名越 啓 ②	2	S2	6	大川 裕貴 ①		6	3	—	7	○	2	川下 慶悟 ②			
		D2	3	秋月 海星 ①		6	—	0		3			高橋 勁草 ①	D2	3	秋月 海星 ①	○	6	—	3		4	迫 雄太 ①		
		4	横山 将之 ①						6	為清 圭右 ①			4		横山 将之 ①						9	富橋 勇人 ②			
S3	7	有谿 賢太 ②						9	二宮 正太郎 ①	S3	7	有谿 賢太 ②	○	6	—	4		3	浅尾 颯人 ②						
No.	4003	33	崇徳			3	—	0	46	近大附属福山			No.	8001	17	修道			3	—	2	64	美鈴が丘		
回戦	S1	1	阿部 称也 ②	○	6	—	3		1	藤井 直人 ②	3	S1	5	今井 智也 ①		3	—	6	○	1	田中 翔大 ①				
		D1	4	高橋 悠介 ②		6	—	0		4			江部 悠比 ①	D1	1	山下 俊輝 ②	○	6	—	1		5	渡邊 翔 ②		
		6	高見 信吾 ②						5	大畑 颯杜 ②			2		相川 祐希 ②						6	神代 直哉 ②			
3 試合	S2	2	岡田 修一郎 ②	○	6	—	1		2	樋掛 亮 ②	2	S2	6	大川 裕貴 ①		6	3	—	7	○	2	川下 慶悟 ②			
		D2	7	竹野 友都 ①					2	小原 拓也 ②			D2	3	秋月 海星 ①	○	6	—	3		4	迫 雄太 ①			
		8	山下 智紀 ②						7	廣田 陽紀 ②				4	横山 将之 ①						9	富橋 勇人 ②			
S3	3	梶川 剛史 ②						3	赤松 怜 ②	S3	7	有谿 賢太 ②	○	6	—	4		3	浅尾 颯人 ②						
No.	4004	49	広島城北			0	—	3	64	美鈴が丘			No.	9001	1	広島なぎさ			3	—	0	17	修道		
回戦	S1	1	弘中 融太郎 ②		0	—	6	○	1	田中 翔大 ①	2	S2	1	秋吉 大地 ①	○	6	—	0		5	今井 智也 ①				
		D1	4	釜山 悠之介 ②		5	—	7	○	4			迫 雄太 ①	D2	3	村竹 裕貴 ②	○	6	—	1		1	山下 俊輝 ②		
		7	釜山 隆之介 ②						9	富橋 勇人 ②			5		木村 颯太 ②						2	相川 祐希 ②			
4 試合	S2	2	二宮 響 ①		2	—	6	○	2	川下 慶悟 ②	2	S3	2	田部 智也 ②	○	7	—	6		1	6		6	大川 裕貴 ①	
		D2	5	竹元 光明 ②					6	神代 直哉 ②			D3	4	面真 保理仁 ②						3	秋月 海星 ①			
		6	前川 拓之 ②						7	草井 和輝 ②				6	堀江 大介 ②						4	横山 将之 ①			
S3	3	小城戸 聖基 ②						3	浅尾 颯人 ②	S4	7	橋口 詩隠 ②							7	有谿 賢太 ②					

5回戦(準決勝)												
No.	5001	1	広島なぎさ			3	—	0	17	修道		
回戦	S1	1	秋吉 大地 ①	○	6	—	0		5	今井 智也 ①		
		D1	3	村竹 裕貴 ②	○	6	—	1		1	山下 俊輝 ②	
		5	木村 颯太 ②						2	相川 祐希 ②		
1 試合	S2	2	田部 智也 ②	○	7	—	1	6		6	大川 裕貴 ①	
		D2	4	面真 保理仁 ②					3	秋月 海星 ①		
		6	堀江 大介 ②						4	横山 将之 ①		
S3	7	橋口 詩隠 ②						7	有谿 賢太 ②			
No.	5002	33	崇徳			3	—	0	64	美鈴が丘		
回戦	S1	1	阿部 称也 ②	○	7	—		5	1	田中 翔大 ①		
		D1	2	岡田 修一郎 ②	○	6	—		1	5	渡邊 翔 ②	
		3	梶川 剛史 ②						6	神代 直哉 ②		
2 試合	S2	5	広沢 興 ②		0	—		6	2	川下 慶悟 ②		
		D2	4	高橋 悠介 ②		4	—		4	4	迫 雄太 ①	
		6	高見 信吾 ②						9	富橋 勇人 ②		
S3	7	竹野 友都 ①	○	6	—		4	3	浅尾 颯人 ②			





1回戦										2回戦																				
No. 1002		福山明玉台			2		—		3		4		山陽女学園			No. 2001		広陵		5		—		0		4		山陽女学園		
1 回戦	S1	1	兒玉 美彩希 ②	○	6	—	3		1	折本 萌 ②	○	6	—	0		1	酒井 凜 ①	○	6	—	0		1	折本 萌 ②						
		D1	2	藤井 亜弥 ②	○	6	—	3		4			坂上 優色 ①	○	6	—	0		2	竹田 彩月 ②	○	6	—	0		4	坂上 優色 ①			
			5	松若 七穂 ①	○	6	—	3		7			光原 成美 ①			○	6	—	0		5	佐田 志織 ①	○	6	—	0		7	光原 成美 ①	
	S2	3	藤原 さくら ①		1	—	6	○	2	細谷 麻結 ②	○	6	—	4				2	澤田 菜那 ①	○	6	—	4		2	細谷 麻結 ②				
		D2	4	藤井 基子 ②		5	—	7	○	5			梅木 愛理 ②	○	6	—	2		3	岡野 詩織 ②	○	6	—	2		5	梅木 愛理 ②			
			7	青木 歩奈 ①		5	—	7	○	8			出元 碧 ②			○	6	—	2		8	宮本 紗礼 ②	○	6	—	2		8	出元 碧 ②	
S3	6	箱田 美穂 ①		0	—	6	○	3	森近 彩未 ②	○	6	—	2		3			山本 海生 ①	○	6	—	2		3	森近 彩未 ②					

2回戦												3回戦																					
No.	2009	33	美鈴が丘			4	—	1	36	祇園北			No.	3001	1	広陵			3	—	0	5	新庄										
回戦	S1	1	西村 菜月	①	○	6	—	0		3	作田 佳奈子	②	回戦	S1	1	酒井 凜	①	○	6	—	0		1	永嶋 彩乃	②								
		D1	3	赤毛 佳蓮	②		6	7	—	7	○	1			守池 李生	②	D1	4	山本 海生	①	○	6	—	0		3	沖野 みゆき	②					
			4	瀬野 叶恋	②							2			加美 麻衣	②			6	岡野 詩織	②					4	山本 桃子	①					
	S2	2	杉本 夏鈴	②	○	6	—	0		4	川邊 沙菜	②		回戦	S2	2	竹田 彩月	②	○	6	—	1		2	吉野 綾子	②							
		D2	6	砂田 早也香	②		6	—	0		6	武田 万葉				①	D2	7	山本 真由	①					5	瀧下 菜月	①						
			7	川添 美咲	②							8				富田 綾音		①		9	品川 琴美	①					6	弓場 日南子	①				
	S3	5	増本 瑞希	①	○	6	—	2		5	三浦 萌愛	①			S3	3	澤田 菜那	①						8	圓山 結華	①							
	回戦	S1	2	金尾 侑佳	②	○	3	—	6	○	3	菅沼 美里			①	回戦	S1	5	上田 菜々穂	②		0	—	6	○	1	若栗 朋佳	②					
			D1	1	池尻 愛	②		2	—	6	○	2			横田 彩			②	D1	1	水本 有梨香	②	○	6	—	3		5	佐藤 りさ子	①			
3				松井 萌華	②							4	中村 彩乃		①					3	福富 智咲	②					7	賀谷 優海	②				
S2		4	石岡 綺音	①	○	7	—	5		6	笹山 夕夏	②	回戦		S2		6	居田 未唯	②		0	—	6	○	2	橋本 佳歩	②						
		D2	7	大村 美晴	①		1	—	6	○	5	橋野 みちる					①	D2	2	甲田 紗加	②					0	4	国枝 咲希	②				
			8	田口 文佳	①							8		景山 理菜			②			4	井川 華菜	②					9	永山 果蓮	②				
S3		6	高橋 里奈	①	○	1	—	6	○	9	寺戸 美樹	②		S3	7		平塚 美結	②						3	濱 知美	②							
回戦		S1	1	児玉 純佳	②		5	—	7	○	1	森桶 想叶		②	回戦		S1	4	赤松 弥優	②	○	6	—	2		1	沖本 花実	②					
			D1	2	金澤 ほのか	②		2	—	6	○	3		北田 紀子				②	D1	1	佐々木 菜緒	②		2	—	6	○	3	大畑 純滯	②			
	6			松下 千織	②							6		佐々木 亜実		②				2	早田 未来	②					4	山口 彩也加	②				
	S2	3	伊永 梨乃	①		3	—	6	○	2	寺田 百花	②		回戦		S2	7	山崎 祈	②	○	7	—	3	6		2	日浦 佳奈	②					
		D2	4	繁田 莉緒	①		4	—	6	○	5	長尾 理那					②	D2	5	横山 知生	②					0	7	—	4	6	5	松田 侖奈	②
			5	瀧 愛里奈	①							8	三上 小夏				②			6	岡崎 優佳	②					9	曾根 彩花	②				
	S3	7	牧野 弥愛	①		5	—	7	○	4	坂本 菜月	②	S3			8	橋口 春月	②						8	前田 花	②							
	回戦	S1	2	倉本 萌々子	②		1	—	6	○	1	竹内 禰織	②			回戦	S1	1	田中 未夢	②		0	—	6	○	1	西村 茉莉	①					
			D1	1	江木 桃花	②		0	—	6	○	4	岡本 凜					②	D1	4	山本 莉惟子	②		3	—	6	○	3	本田 樹乃佳	②			
5				森田 菜都子	②							5	川本 日菜子		②					5	永原 陽菜	②					6	藤田 りさ	②				
S2		7	新林 美音	②		2	—	6	○	2	吉野 藍	①	回戦		S2		2	寺西 礼歩	②		0	—	6	○	2	藤村 野乃	②						
		D2	3	山本 未来	②		1	—	6	○	6	松本 珠莉					①	D2	6	矢野 結子	②						5	加世田 美友	①				
			4	清水 萌加	②							7		藤井 美夢			①			7	日山 智尋	②					7	倉本 結梨	①				
S3		8	栗本 彩恵	②		2	—	6	○	3	向井 瑞乃	①		S3	3		西河内 優衣	②						4	橋本 幸音	②							
回戦		S1	3	血海 有祐	②	○	6	—	3		1	福田 紗也		②	回戦		S1	1	西村 菜月	①	○	6	—	0		1	後藤 彩香	②					
			D1	1	中村 雪乃	②		6	—	1		2		小村 桃佳				②	D1	6	砂田 早也香	②		6	3	—	7	○	2	横田 彩	②		
	4			井上 茉歩	②							3		福永 涼乃		②				8	市妙 夏実	②					3	菅沼 美里	①				
	S2	5	掛谷 真子	①	○	6	—	1		4	山本 瑞月	②		回戦		S2	2	杉本 夏鈴	②	○	6	—	1		8	景山 理菜	②						
		D2	2	藤井 花音	②		6	—	3		5	神崎 理奈					②	D2	7	川添 美咲	②					0	6	—	4		5	橋野 みちる	①
			8	柳原 優里	②							7	宮川 佳乃				②			9	力山 芽生	①					7	田崎 有理	①				
	S3	6	浅野 夕夏	①	○	6	—	2		6	大石 菜唯	②	S3			5	増本 瑞希	①						9	寺戸 美樹	②							
	回戦	S1	1	上山 幸生	②	○	7	—	5		1	須賀 あづさ	②			回戦	S1	1	森桶 想叶	②		0	—	6	○	1	竹内 禰織	②					
			D1	3	渡辺 悠	②		5	—	7	○	2	荒木 彩花					②	D1	3	北田 紀子	②		3	—	6	○	4	岡本 凜	②			
遠藤 楓菜				②								3	藤原 詩織		②					6	佐々木 亜実	②					5	川本 日菜子	②				
S2		7	池田 夢菜	②		4	—	6	○	4	松田 京香	②	回戦		S2		2	寺田 百花	②		4	—	6	○	2	吉野 藍	①						
		D2	5	森岡 未来	②		7	—	5		5	原畑 侑莉					①	D2	5	長尾 理那	②						6	松本 珠莉	①				
			6	岸本 梨沙	②							6		鳴川 あかね			①			7	栗栖 友音	①					7	藤井 美夢	①				
S3		8	谷平 鈴華	②	○	6	—	1		7	小林 未紗	①		S3	4		坂本 菜月	②						3	向井 瑞乃	①							
回戦		S1	1	白神 咲香	②	○	6	—	0		4	中野 萌		②	回戦		S1	3	血海 有祐	②	○	6	—	1		1	上山 幸生	②					
			D1	4	岡島 光沙	②		3	—	6	○	2		横本 莉歩				②	D1	1	中村 雪乃	②		6	—	2		3	渡辺 悠	②			
	5			丸山 怜菜	②							3		濱本 優花		②				4	井上 茉歩	②					3	遠藤 楓菜	②				
	S2	2	牛嶋 花瑠	②	○	6	—	3		5	井手口 和	①		回戦		S2	5	掛谷 真子	①	○	6	—	3		7	池田 夢菜	②						
		D2	8	谷崎 里優佳	①		6	4	—	7	○	1					児玉 百香	②	D2	2	藤井 花音	②					0	6	—	2		5	森岡 未来
			9	渡辺 萌香	①							6	金澤 真奈美				①			8	柳原 優里	②					6	岸本 梨沙	②				
	S3	3	中川 舞妃	②		2	—	6	○	7	千住 あすか	②	S3			6	浅野 夕夏	①						8	谷平 鈴華	②							
	回戦	S1	1	沖野 七海	①		0	—	6	○	1	北垣内 志帆	②			回戦	S1	4	中野 萌	②		0	—	6	○	1	北垣内 志帆	②					
			D1	3	西谷 紗希	①		0	—	6	○	4	櫻井 彩乃					②	D1	2	横本 莉歩	②		3	—	6	○	4	櫻井 彩乃	②			
7				牧原 亜弓	①							6	土井 梨瑚		①					3	濱本 優花	②					6	土井 梨瑚	①				
S2		2	磯部 彩乃	②		1	—	6	○	2	清水 美那	①	回戦		S2		5	井手口 和	①		2	—	6	○	2	清水 美那	①						
		D2	4	井木 春菜	②		1	—	6	○	5	中澤 佐紀					②	D2	1	児玉 百香	②						5	中澤 佐紀	②				
			6	赤堀 里奈	②							8		寺尾 悠里			①			6	金澤 真奈美	①					8	寺尾 悠里	①				
S3		5	堀田 朝加	②		3	—	6	○	3	土井 彩愛	②		S3	7		千住 あすか	②						3	土井 彩愛	②							



4回戦(準々決勝)										6回戦(決勝)																									
No.	4001	1	広陵			3	—	0	16	基町			No.	6001	1	広陵			3	—	0	33	美鈴が丘												
4 回戦	S1	1	酒井 凜	①	○	6	—	0		3	濱 知美	②	6 回戦	S1	1	酒井 凜	①	○	6	—	3		1	西村 菜月	①										
		D1	2	竹田 彩月	②	○	6	—	3		1	若栗 朋佳			②	D1	2	竹田 彩月	②	○	6	—	0		3	赤毛 佳蓮	②								
		5	佐田 志織	①						2	橋本 佳歩	②			5		佐田 志織	①					4	瀬野 叶恋	②										
	S2	3	澤田 菜那	①	○	6	—	1		7	賀谷 優海	②		S2	3		澤田 菜那	①	○	6	—	1		2	杉本 夏鈴	②									
	D2	6	岡野 詩織	②					4	国枝 咲希	②	D2			6	岡野 詩織	②					6	砂田 早也香	②											
	9	品川 琴美	①						9	永山 果蓮	②				9	品川 琴美	①					7	川添 美咲	②											
S3	4	山本 海生	①						8	山田 結月	②		S3	4	山本 海生	①					5	増本 瑞希	①												
No.	4002	17	呉商業			0	—	3	32	広島なぎさ				決定戦  本戦の結果																					
4 回戦	S1	3	藤本 菜緒	②		1	—	6	○	1	西村 茉莉	①																							
		D1	1	佐々木 菜緒	②		0	—	6	○	3	本田 樹乃佳	②																						
		2	早田 未来	②						6	藤田 りさ	②																							
	S2	4	赤松 弥優	②		0	—	6	○	2	藤村 野乃	②																							
	D2	8	橋口 春月	②		1	—	4		5	加世田 美友	①																							
	9	空井 理奈	②						7	倉本 結梨	①																								
S3	7	山崎 祈	②						4	橋本 幸音	②																								
No.	4003	33	美鈴が丘			3	—	0	48	安佐北			No.											8001	32	広島なぎさ			1	—	3	64	安田女子		
4 回戦	S1	1	西村 菜月	①	○	6	—	2		1	竹内 禰織	②	3 位 決定戦											S1	4	橋本 幸音	②		1	—	6	○	1	北垣内 志帆	②
		D1	6	砂田 早也香	②		0	—	1		4	岡本 凜		②	D1	1	西村 茉莉	①	○	6	—	2			4	櫻井 彩乃	②								
		7	川添 美咲	②						5	川本 日菜子	②		2		藤村 野乃	②					6	土井 梨瑚		①										
	S2	2	杉本 夏鈴	②	○	6	—	1		2	吉野 藍	①		S2		5	加世田 美友	①		1	—	6	○	2	清水 美那	①									
	D2	8	市妙 夏実	②					6	松本 珠莉	①	D2			3	本田 樹乃佳	②		3	—	4		5	中澤 佐紀	②										
	9	力山 芽生	①						7	藤井 美夢	①				7	倉本 結梨	①					8	寺尾 悠里	①											
S3	5	増本 瑞希	①						3	向井 瑞乃	①		S3	6	藤田 りさ	②		2	—	6	○	3	土井 彩愛	②											
No.	4004	49	福山葦鷺			0	—	3	64	安田女子				No.	9001	33	美鈴が丘			3	—	1	64	安田女子											
4 回戦	S1	2	藤井 花音	②		0	—	6	○	1	北垣内 志帆	②		2 位 決定戦	S2	1	西村 菜月	①	○	6	—	4		1	北垣内 志帆	②									
		D1	1	中村 雪乃	②		3	—	6	○	4	櫻井 彩乃	②			D2	3	赤毛 佳蓮	②		0	—	6	○	2	清水 美那	①								
		4	井上 茉歩	②						6	土井 梨瑚	①	4				瀬野 叶恋	②					6	土井 梨瑚	①										
	S2	3	血海 有祐	②		6	5	—	7	○	2	清水 美那	①		S3		2	杉本 夏鈴	②	○	6	—	1		3	土井 彩愛	②								
	D2	6	浅野 夕夏	①						5	中澤 佐紀	②	D3			6	砂田 早也香	②		0	—	7		5	中澤 佐紀	②									
	8	柳原 優里	②						8	寺尾 悠里	①	7				川添 美咲	②					8	寺尾 悠里	①											
S3	5	掛谷 眞子	①						3	土井 彩愛	②	S4		5	増本 瑞希	①					4	櫻井 彩乃	②												

5回戦(準決勝)													
No.	5001	1	広陵			3	—	0	32	広島なぎさ			
5 回戦	S1	1	酒井 凜	①	○	6	—	0		4	橋本 幸音	②	
		D1	2	竹田 彩月	②	○	6	—	3		1	西村 茉莉	①
		5	佐田 志織	①						2	藤村 野乃	②	
	S2	3	澤田 菜那	①	○	6	—	1		5	加世田 美友	①	
	D2	6	岡野 詩織	②					3	本田 樹乃佳	②		
	9	品川 琴美	①						7	倉本 結梨	①		
S3	4	山本 海生	①						6	藤田 りさ	②		
No.	5002	33	美鈴が丘			3	—	1	64	安田女子			
5 回戦	S1	1	西村 菜月	①	○	6	—	4		1	北垣内 志帆	②	
		D1	3	赤毛 佳蓮	②		0	—	6	○	2	清水 美那	①
		4	瀬野 叶恋	②						6	土井 梨瑚	①	
	S2	2	杉本 夏鈴	②	○	6	—	1		3	土井 彩愛	②	
	D2	6	砂田 早也香	②	○	7	—	5		5	中澤 佐紀	②	
	7	川添 美咲	②						8	寺尾 悠里	①		
S3	5	増本 瑞希	①						4	櫻井 彩乃	②		