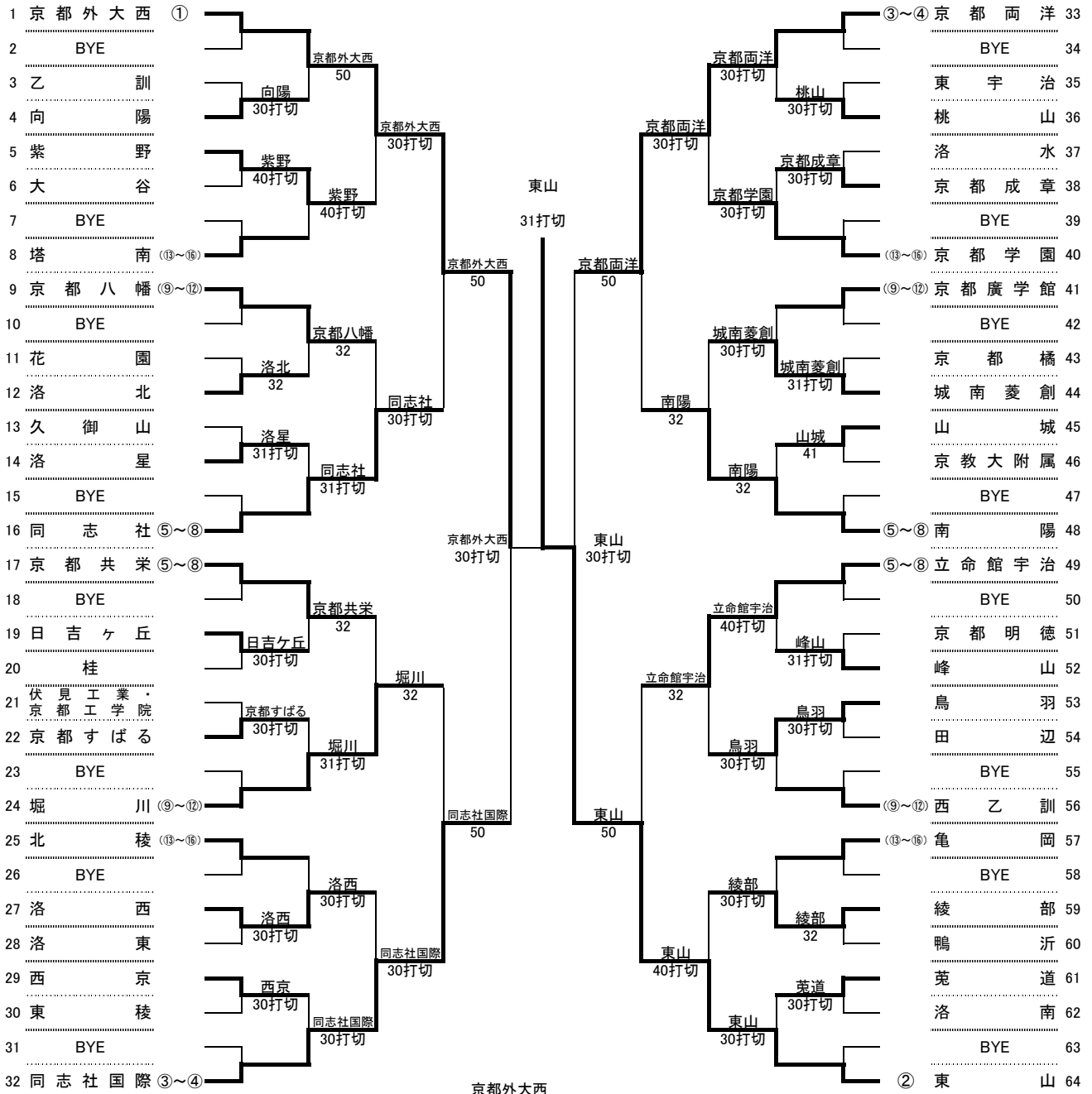
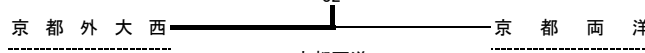


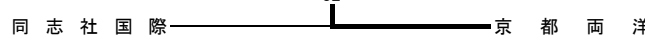
平成28年度 全国選抜高校テニス大会 京都府予選
男子



◆2~3位決定戦



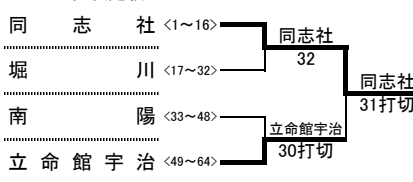
◆3~4位決定戦



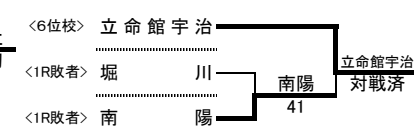
シード順位	1	2	3	4	5	6	7	8
	京都外大西	東山	京都両洋	同志社国際	立命館宇治	同志社	京都共栄	南陽
	9	10	11	12	13	14	15	16
	—	—	—	—	—	—	—	—

※規定により、シードは8本となる。

◆5~8位決定戦



◆6~8位決定戦

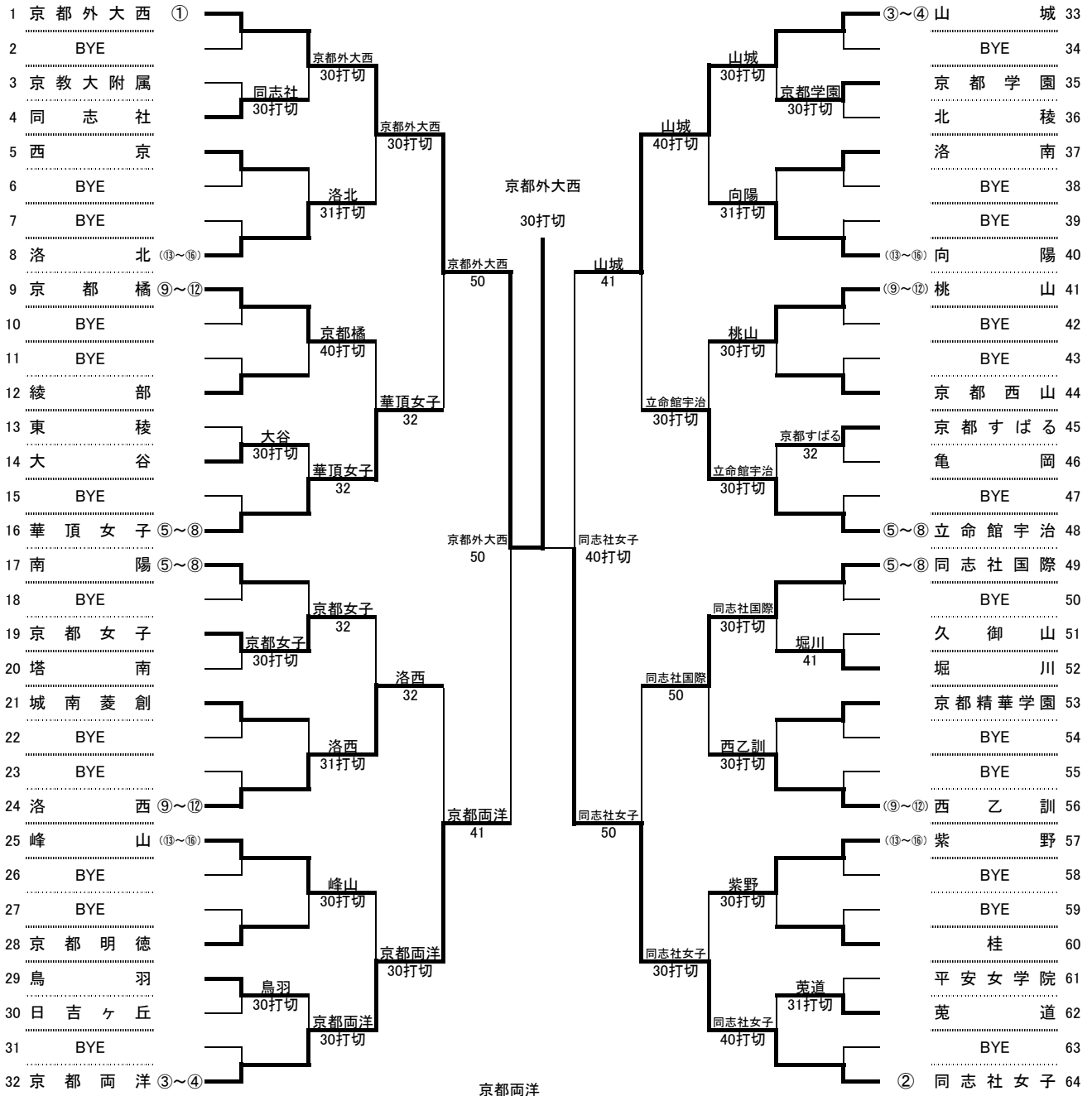


◆最終順位

1位	東山
2位	京都外大西
3位	京都両洋
4位	同志社国際
5位	同志社
6位	立命館宇治
7位	南陽
8位	堀川

※大会初日(9/22)は午後からの降雨の可能性が高かったため、1~3Rはすべてポイント決定後打ち切りに変更して実施。

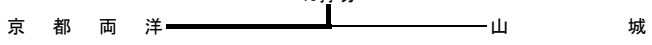
平成28年度 全国選抜高校テニス大会 京都府予選
女子



◆2~3位決定戦



◆3~4位決定戦



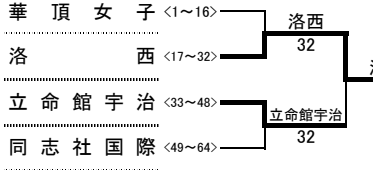
◆最終順位

1位	京都外大西
2位	京都両洋
3位	同志社女子
4位	山城
5位	洛西
6位	立命館宇治
7位	同志社国際
8位	華頂女子

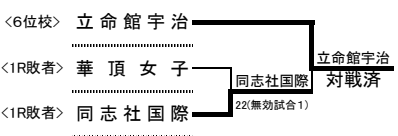
シード順位	1	2	3	4	5	6	7	8
	京都外大西	同志社女子	京都両洋	山城	華頂女子	同志社国際	立命館宇治	南陽
	9	10	11	12	13	14	15	16
	洛西	京都橘	-	-	-	-	-	-

※規定により、シードは10本となる。

◆5~8位決定戦



◆6~8位決定戦



※大会初日(9/22)は午後からの降雨の可能性が高かったため、1~3Rはすべてポイント決定後打ち切りに変更して実施。

◆F(決勝戦)＜8プロセットマッチ:打ち切りあり＞

学校名	京都外大西	◎	1 VS 3	◎	東山
S1	西森 渉馬②		4 () 8	○	中村 和暉②
D1	市川 和樹②		8 () 2		梅林 侑真①
	星野 智紀①	○			鳥羽 開登①
S2	藤林 亮太①		8 (7) 9	○	小路 博隆①
D2	山羽 優輝②		6 () 8	○	宮川 翔伍②
	宮口 滉平①				森 雄一②
S3	石川 尚毅②		8 (打ち) 7		開 清弥①

◆SF(準決勝)＜8プロセットマッチ:打ち切りあり＞

学校名	京都外大西	◎	3 VS 0	◎	同志社国際
S1	西森 渉馬②		9 (9) 8		岩田 真優①
D1	市川 和樹②		7 (打ち) 6		瀧井 嶺治②
	星野 智紀①	○			澤田 皓希②
S2	藤林 亮太①		8 () 1		森 大成②
D2	山羽 優輝②		8 () 2	○	伊藤 彰吾②
	宮口 滉平①	○			神前 英利②
S3	石川 尚毅②		4 (打ち) 3		佐々木 達郎①

学校名	京都両洋	◎	0 VS 3	◎	東山
S1	石川 琢巳①		5 (打ち) 7		中村 和暉②
D1	北村 優大②		6 () 8	○	梅林 侑真①
	齋藤 潤輝②				鳥羽 開登①
S2	笹尾 泰生②		0 () 8	○	小路 博隆①
D2	天野 颯人②		0 () 8	○	宮川 翔伍②
	石倉 秀都①				森 雄一②
S3	西川 翔汰朗②		3 (打ち) 1		開 清弥①

◆QF＜8プロセットマッチ＞

学校名	京都外大西	◎	5 VS 0	◎	同志社
S1	西森 渉馬②		9 (4) 8		堤 章太郎①
D1	山羽 優輝②		8 () 4		田畑 龍一②
	星野 智紀①	○			中江 彬文①
S2	藤林 亮太①		8 () 1		中嶋 純太①
D2	宮口 滉平①		8 () 0	○	富田 知宏①
	末吉 悠人①				西林 龍希①
S3	石川 尚毅②		8 () 2		西川 聖也①

学校名	堀川	◎	0 VS 5	◎	同志社国際
S1	田中 豪②		0 () 8	○	岩田 真優①
D1	山本 直輝②		0 () 8	○	澤田 皓希②
	角南 康平②				伊藤 彰吾②
S2	権藤 淳紀②		0 () 8	○	瀧井 嶺治②
D2	橋田 有詩②		7 () 9	○	眞城 悠希①
	今西 渉②				浦野 翔太①
S3	伊藤 文吾①		1 () 8	○	佐々木 達郎①

◆5～8位決定戦＜4ゲームマッチ:打ち切りあり＞

学校名	同志社	◎	3 VS 2	◎	堀川
S1	中嶋 純太①		4 (5) 5	○	田中 豪②
D1	堤 章太郎①		4 () 0	○	山本 直輝②
	田畑 龍一②				角南 康平②
S2	西川 聖也①		0 () 4	○	権藤 淳紀②
D2	中江 彬文①		5 (2) 4	○	橋田 有詩②
	富田 知宏①				今西 渉②
S3	西林 龍希①		4 () 0		伊藤 文吾①

◆5～6位決定戦＜4ゲームマッチ:打ち切りあり＞

学校名	同志社	◎	3 VS 1	◎	立命館宇治
S1	中嶋 純太①		1 () 4	○	浅浦 堪太②
D1	堤 章太郎①		5 () 3	○	川口 佳依②
	田畑 龍一②				定由 嵩央①
S2	西川 聖也①		5 () 3		林 慶樹②
D2	中江 彬文①		4 () 1	○	中西 崇仁②
	富田 知宏①				福谷 幸史朗①
S3	西林 龍希①		1 (打ち) 3		林 佑輔①

◆6～7位決定戦＜4ゲームマッチ:打ち切りあり＞

学校名	立命館宇治	◎	VS	◎	南陽
S1					
D1					
S2					
D2					
S3					

※順位戦にて対戦済みの場合は、その結果を尊重し、再試合はおこなわない。

◆2～3位順位決定戦＜8プロセットマッチ:打ち切りあり＞

学校名	京都外大西	◎	3 VS 2	◎	京都両洋
S1	西森 渉馬②		4 () 8	○	石川 琢巳①
D1	藤林 亮太①		2 () 8	○	北村 優大②
	星野 智紀①				齋藤 潤輝②
S2	市川 和樹②		8 () 2		天野 颯人②
D2	宮口 滉平①		9 () 7	○	笹尾 泰生②
	末吉 悠人①				西川 翔汰朗②
S3	石川 尚毅②		8 () 3		能勢 颯人②

※本戦にて対戦済みの場合は、その結果を尊重し、再試合はおこなわない。

◆3～4位順位決定戦＜8プロセットマッチ:打ち切りあり＞

学校名	同志社国際	◎	2 VS 3	◎	京都両洋
S1	岩田 真優①		8 () 2	○	石川 琢巳①
D1	森 大成②		2 () 8	○	北村 優大②
	伊藤 彰吾②				齋藤 潤輝②
S2	瀧井 嶺治②		8 () 3		笹尾 泰生②
D2	澤田 皓希②		4 () 8	○	天野 颯人②
	眞城 悠希①				能勢 颯人②
S3	佐々木 達郎①		5 () 8	○	西川 翔汰朗②

学校名	京都両洋	◎	5 VS 0	◎	南陽
S1	石川 琢巳①		8 () 0		丹 稜太②
D1	笹尾 泰生②		8 () 3	○	中西 大翔②
	齋藤 潤輝②				有田 成希②
S2	北村 優大②		8 () 1		塚本 瑞樹②
D2	天野 颯人②		8 () 4	○	四方 友策②
	石倉 秀都①				畑 啓輔②
S3	西川 翔汰朗②		8 () 3		松本 大②

学校名	立命館宇治	◎	0 VS 5	◎	東山
S1	浅浦 堪太②		2 () 8	○	中村 和暉②
D1	川口 佳依②		2 () 8	○	宮川 翔伍②
	定由 嵩央①				森 雄一②
S2	林 慶樹②		2 () 8	○	小路 博隆①
D2	上武 龍太郎①		1 () 8	○	鳥羽 開登①
	中西 崇仁②				坂元 一平①
S3	林 佑輔①		1 () 8	○	開 清弥①

学校名	南陽	◎	0 VS 3	◎	立命館宇治
S1	丹 稜太②		2 () 4	○	浅浦 堪太②
D1	中西 大翔②		3 () 5	○	川口 佳依②
	有田 成希②				定由 嵩央①
S2	塚本 瑞樹②		4 (打ち) 4		林 慶樹②
D2	四方 友策②		3 () 5	○	上武 龍太郎①
	畑 啓輔②				福谷 幸史朗①
S3	松本 大②		0 (打ち) 3		林 佑輔①

◆7～8位決定戦＜4ゲームマッチ:打ち切りあり＞

学校名	堀川	◎	1 VS 4	◎	南陽
S1	田中 豪②		5 () 3	○	丹 稜太②
D1	山本 直輝②		1 () 4	○	四方 友策②
	角南 康平②				中西 大翔②
S2	権藤 淳紀②		1 () 4	○	塚本 瑞樹②
D2	橋田 有詩②		2 () 4	○	有田 成希②
	今西 渉②				畑 啓輔②
S3	伊藤 文吾①		0 () 4	○	松本 大②

◆F(決勝戦)＜8プロセットマッチ:打ち切りあり＞

学校名	京都外大西	◎	3 VS 0	◎	同志社女子
S1	清水 柚華①	○	8 () 4		川上 彩貴②
D1	小柳 優望②	○	8 () 0		甲斐 夕月①
	鈴木 理子②				東 莉奈②
S2	濱 未来②	○	8 () 1		東 莉子②
D2	古澤 優奈①		4 (打ち) 3		小杉 そら①
	西川 詩月②				加茂 ひなた②
S3	石川 英里香②		1 (打ち) 2		小松 珠莉①

◆SF(準決勝)＜8プロセットマッチ:打ち切りあり＞

学校名	京都外大西	◎	5 VS 0	◎	京都両洋
S1	濱 未来②	○	8 () 0		浅田 花梨②
D1	小柳 優望②	○	8 () 4		石井 未弥②
	西川 詩月②				小出 萌①
S2	鈴木 理子②	○	8 () 1		中本 朋花①
D2	古澤 優奈①	○	8 () 5		尾山 奈津実②
	松野 朋実①				馬淵 友花②
S3	石川 英里香②	○	8 () 2		竹内 愛梨①

学校名	山城		0 VS 4	◎	同志社女子
S1	八田 悠里②	○	0 () 8	○	川上 彩貴②
D1	井上 穂乃香②		2 () 8	○	甲斐 夕月①
	高倉 碧②				東 莉奈②
S2	山本 茉奈②	○	3 () 8	○	東 莉子②
D2	堀 藍水①		2 () 8	○	小杉 そら①
	平井 友紀乃①				加茂 ひなた②
S3	藤原 優衣②		1 (打ち) 4		小松 珠莉①

◆QF＜8プロセットマッチ＞

学校名	京都外大西	◎	5 VS 0	◎	華頂女子
S1	小柳 優望②	○	8 () 1		四方 阿蘭①
D1	濱 未来②	○	8 () 5		西本 聖良①
	古澤 優奈①				長谷川 碧①
S2	鈴木 理子②	○	8 () 0		池上 真由②
D2	西川 詩月②	○	8 () 0		森田 花梨①
	久保 このみ①				原 加菜①
S3	石川 英里香②	○	8 () 0		安場 楓果①

学校名	洛西		1 VS 4	◎	京都両洋
S1	北村 彩佑里①		3 () 8	○	石井 未弥②
D1	中小路 菜暖②		1 () 8	○	尾山 奈津実②
	山本 千晶②				馬淵 友花②
S2	内藤 綾香②	○	0 () 8	○	小出 萌①
D2	森脇 瞳②		1 () 8	○	中本 朋花①
	船山 望結②				竹内 愛梨①
S3	中野 有希②	○	8 () 5		浅田 花梨②

◆5～8位決定戦＜4ゲームマッチ:打ち切りあり＞

学校名	華頂女子		2 VS 3	◎	洛西
S1	西本 聖良①	○	4 () 0		北村 彩佑里①
D1	森田 花梨①		0 () 4	○	内藤 綾香②
	原 加菜①				船山 望結②
S2	四方 阿蘭①	○	4 () 0		中野 有希②
D2	池上 真由②		3 () 5	○	山本 千晶②
	安場 楓果①				森脇 瞳②
S3	長谷川 碧①	○	0 () 4	○	中小路 菜暖②

◆5～6位決定戦＜4ゲームマッチ:打ち切りあり＞

学校名	洛西	◎	3 VS 2	◎	立命館宇治
S1	北村 彩佑里①		0 () 4	○	池田 和香②
D1	内藤 綾香②		1 () 4	○	中谷 梨瑚②
	船山 望結②				紙谷 百花①
S2	中野 有希②	○	4 () 0		北原 愛優②
D2	山本 千晶②	○	5 () 3		高木 佳絵②
	森脇 瞳②				安場 有希①
S3	中小路 菜暖②	○	4 () 1		岩田 美紗希①

◆6～7位決定戦＜4ゲームマッチ:打ち切りあり＞

学校名	立命館宇治	◎	VS		同志社国際
S1					
D1					
S2					
D2					
S3					

順位戦で
対戦済

※順位戦にて対戦済みの場合は、その結果を尊重し、再試合はおこなわない。

◆2～3位順位決定戦＜8プロセットマッチ:打ち切りあり＞

学校名	同志社女子		2 VS 3	◎	京都両洋
S1	川上 彩貴②	○	8 () 3		石井 未弥②
D1	甲斐 夕月①		1 () 8	○	浅田 花梨②
	東 莉奈②				竹内 愛梨①
S2	東 莉子②	○	4 () 8	○	小出 萌①
D2	小杉 そら①		8 () 4		馬淵 友花②
	加茂 ひなた②	○			中本 朋花①
S3	小松 珠莉①		3 () 8	○	尾山 奈津実②

※本戦にて対戦済みの場合は、その結果を尊重し、再試合はおこなわない。

◆3～4位順位決定戦＜8プロセットマッチ:打ち切りあり＞

学校名	京都両洋	◎	4 VS 0	◎	山城
S1	石井 未弥②	○	8 () 0		山本 茉奈②
D1	尾山 奈津実②	○	8 () 4		八田 悠里②
	馬淵 友花②				野村 美水②
S2	小出 萌①	○	8 () 3		藤原 優衣②
D2	中本 朋花①	○	8 () 2		井上 穂乃香②
	竹内 愛梨①				高倉 碧②
S3	浅田 花梨②		5 (打ち) 0		岸本 美結①

学校名	山城	◎	4 VS 1	◎	立命館宇治
S1	井上 穂乃香②		1 () 8	○	池田 和香②
D1	野村 美水②	○	8 () 3		中谷 梨瑚②
	高倉 碧②				紙谷 百花①
S2	山本 茉奈②	○	8 () 0		北原 愛優②
D2	堀 藍水①	○	8 () 2		高木 佳絵②
	平井 友紀乃①				安場 有希①
S3	藤原 優衣②	○	8 () 2		岩田 美紗希①

学校名	同志社国際		0 VS 5	◎	同志社女子
S1	中山 瑛未②		0 () 8	○	川上 彩貴②
D1	高澤 真子②		2 () 8	○	甲斐 夕月①
	和田 恵実②				東 莉奈②
S2	餌取 麗奈①	○	6 () 8	○	東 莉子②
D2	奥田 江利子①		2 () 8	○	小杉 そら①
	坂本 知陽②				加茂 ひなた②
S3	正木 佑奈②		2 () 8	○	小松 珠莉①

学校名	立命館宇治	◎	3 VS 2	◎	同志社国際
S1	池田 和香②	○	4 () 0		奥田 江利子①
D1	中谷 梨瑚②		2 () 4	○	高澤 真子②
	紙谷 百花①				和田 恵実②
S2	北原 愛優②	○	5 () 3		坂本 知陽②
D2	高木 佳絵②	○	4 () 1		山内 彩未②
	安場 有希①				正木 佑奈②
S3	岩田 美紗希①		1 () 4	○	餌取 麗奈①

◆7～8位決定戦＜4ゲームマッチ:打ち切りあり＞

学校名	華頂女子		2 VS 2	◎	同志社国際
S1	西本 聖良①	○	4 () 0		奥田 江利子①
D1	森田 花梨①		無効試合	○	高澤 真子②
	原 加菜①				山内 彩未②
S2	四方 阿蘭①	○	5 (4) 4		中山 瑛未②
D2	池上 真由②		0 () 4	○	和田 恵実②
	安場 楓果①				藤井 愛子②
S3	長谷川 碧①		4 (7) 5	○	餌取 麗奈①

※D1は試合結果報告が遅れたため、無効試合とするが、対戦結果のみは有効とし、同志社国際の勝ちとする。

※無効試合とは、結果報告が極端に遅れた場合、その試合を無効とし、該当選手はそれ以降の試合は登録抹消となる。該当試合の記録(スコア)は残らないが、対戦結果のみ有効となる。