

平成28年度 愛知県高等学校新人体育大会 テニス競技 男子団体の部

9月24日(土)・25日(日) 東山公園TC

|    |       |  |   |   |  |    |        |
|----|-------|--|---|---|--|----|--------|
| 1  | 名経大市邨 | 名経大市邨<br>5-0                                 |   |   | 岡崎城西<br>5-0                                  | 13 | 岡崎城西   |
| 2  | 岡崎西   | 岡崎西<br>4-1                                   | S1 60<br>D1 61<br>S2 61                       |   | S1 75<br>D1 63<br>S2 61                      | 14 | 半田工業   |
| 3  | 江南    | S1 60<br>D1 61<br>S2 75<br>D2 62<br>S3 26    | 名経大市邨<br>3-0                                  | 名古屋<br>3-0                                    | 岡崎城西<br>3-0                                  | 15 | 南山     |
| 4  | 名古屋国際 | 栄徳<br>3-2                                    | S1 61<br>D1 62<br>S2 61<br>D2 21打切<br>S3 10打切 | S1 63<br>D1 61<br>S2 63<br>D2 35打切<br>S3      | S1 64<br>D1 60<br>S2 60<br>D2 02打切<br>S3     | 16 | 中部大春日丘 |
| 5  | 栄徳    | 昭和<br>5-0                                    | S1 64<br>D1 64<br>S2 60<br>D2 61<br>S3 64     |   | 中部大春日丘<br>3-2                                | 17 | 刈谷     |
| 6  | 昭和    | S1 64<br>D1 64<br>S2 60<br>D2 61<br>S3 06    | 名経大市邨<br>3-0                                  | 名古屋<br>3-0                                    | S1 57<br>D1 62<br>S2 06<br>D2 75<br>S3 63    | 18 | 誉      |
| 7  | 桜丘    | 桜丘<br>5-0                                    | S1 60<br>D1 61<br>S2 61<br>D2 50打切<br>S3      | S1 75<br>D1 62<br>S2 63<br>D2 53打切<br>S3 00打切 | 東海<br>5-0                                    | 19 | 東海     |
| 8  | 安城東   | 安城東<br>3-2                                   | S1 61<br>D1 61<br>S2 61<br>D2 61<br>S3 61     |   | S1 60<br>D1 63<br>S2 61<br>D2 60<br>S3 61    | 20 | 向陽     |
| 9  | 名東    | S1 06<br>D1 76(6)<br>S2 62<br>D2 26<br>S3 61 | 桜丘<br>3-2                                     | 名古屋<br>3-0                                    | S1 67(2)<br>D1 63<br>S2 06<br>D2 63<br>S3 62 | 21 | 春日井    |
| 10 | 阿久比   | 海陽<br>4-1                                    | S1 75<br>D1 46<br>S2 57<br>D2 61<br>S3 76(8)  |   | 知立東<br>4-1                                   | 22 | 知立東    |
| 11 | 海陽    | 愛工大名電<br>5-0                                 | S1 60<br>D1 61<br>S2 62<br>D2 61<br>S3 64     |   | 名古屋<br>5-0                                   | 23 | 丹羽     |
| 12 | 愛工大名電 | S1 60<br>D1 61<br>S2 62<br>D2 61<br>S3 64    | 3位決定戦   | 2位決定戦   | S1 61<br>D1 61<br>S2 60<br>D2 60<br>S3 60    | 24 | 名古屋    |
|    |       | 桜丘   | 岡崎城西<br>3-2                                   | 名経大市邨   | 名経大市邨<br>3-1                                 |    |        |
|    |       | 岡崎城西   | S1 61<br>D1 16<br>S2 61<br>D2 46<br>S3 61     | 岡崎城西  | S1 46<br>D1 61<br>S2 63<br>D2 60<br>S3       |    |        |

男子詳細 準決勝より

| 準決勝 | 名経大市邨 |    | 3-0 |        | 桜丘   |    |
|-----|-------|----|-----|--------|------|----|
|     | 選手名   | 学年 |     |        | 選手名  | 学年 |
| S1  | 北澤拓真  | 2  | ○   | 60     | 山口雄矢 | 2  |
| D1  | 林泰光   | 2  | ○   | 61     | 河合遥己 | 2  |
|     | 金子歩夢  | 2  |     |        | 佐藤基騎 | 1  |
| S2  | 片山幸輝  | 2  | ○   | 61     | 佐藤瑠美 | 2  |
| D2  | 伊藤肇   | 1  |     | 50(打切) | 江口風雅 | 2  |
|     | 山田知宙  | 1  |     |        | 林勇輝  | 2  |
| S3  | 伊藤滉崇  | 2  |     |        | 佐藤隼也 | 2  |

| 準決勝 | 岡崎城西  |    | 0-3 |        | 名古屋 |       |   |
|-----|-------|----|-----|--------|-----|-------|---|
|     | 選手名   | 学年 |     |        | 選手名 | 学年    |   |
| S1  | 中野佑哉  | 2  |     | 57     | ○   | 高羽蓮   | 1 |
| D1  | 岩瀬知貴  | 2  |     | 26     | ○   | 三上和馬  | 2 |
|     | 角谷優介  | 1  |     |        |     | 宮本貴太郎 | 1 |
| S2  | 大橋諒太郎 | 2  |     | 36     | ○   | 石樽元晴  | 1 |
| D2  | 石貫遥野  | 1  |     | 35(打切) |     | 鈴木悠太  | 1 |
|     | 深津瞬   | 1  |     |        |     | 小山拓海  | 1 |
| S3  | 川田俊太郎 | 2  |     | 00(打切) |     | 小林純也  | 1 |

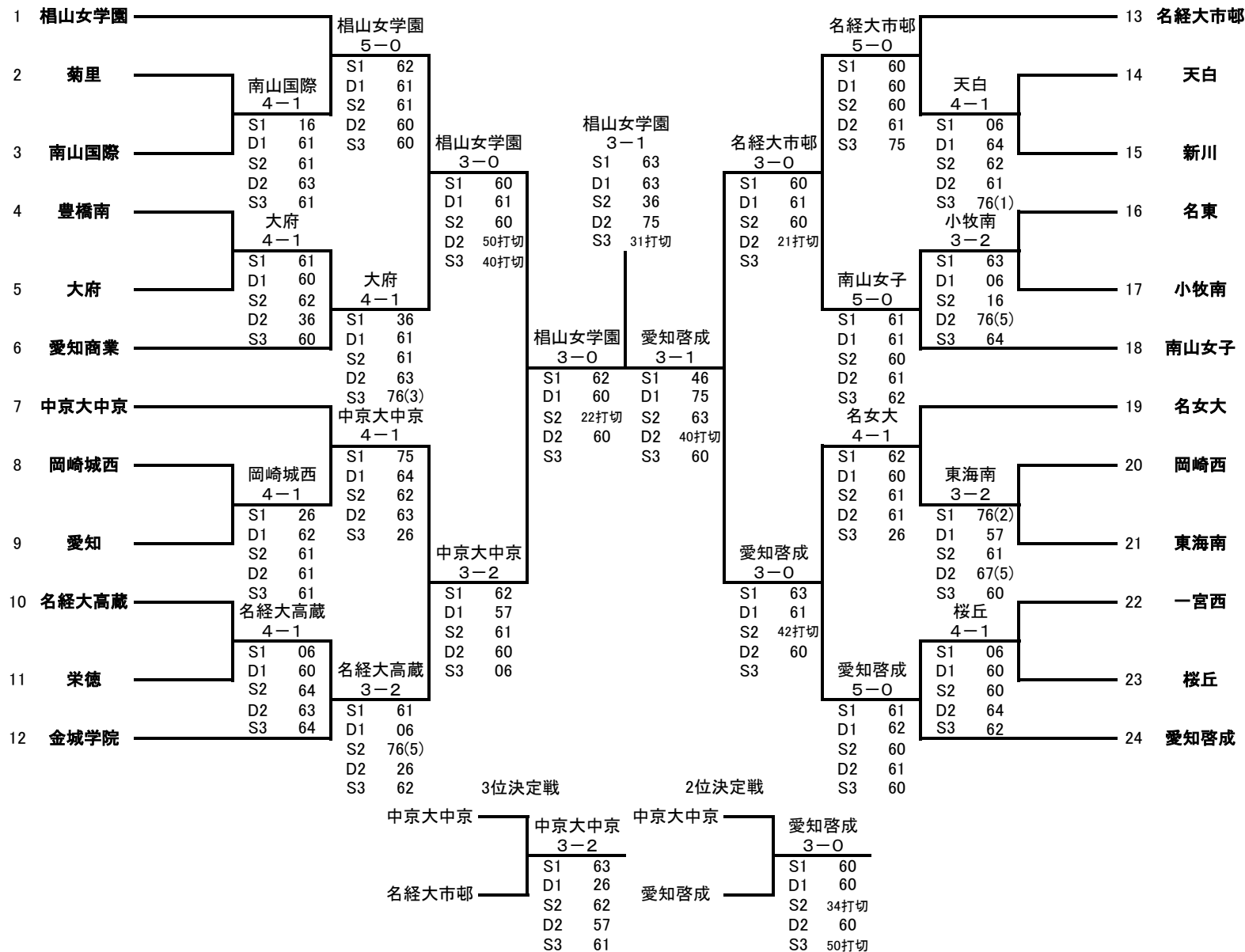
| 決勝 | 名経大市邨 |    | 0-3 |        | 名古屋 |       |   |
|----|-------|----|-----|--------|-----|-------|---|
|    | 選手名   | 学年 |     |        | 選手名 | 学年    |   |
| S1 | 北澤拓真  | 2  |     | 36     | ○   | 高羽蓮   | 1 |
| D1 | 林泰光   | 2  |     | 16     | ○   | 三上和馬  | 2 |
|    | 金子歩夢  | 2  |     |        |     | 宮本貴太郎 | 1 |
| S2 | 片山幸輝  | 2  |     | 36     | ○   | 石樽元晴  | 1 |
| D2 | 伊藤肇   | 1  |     | 53(打切) |     | 鈴木悠太  | 1 |
|    | 山田知宙  | 1  |     |        |     | 小山拓海  | 1 |
| S3 | 伊藤滉崇  | 2  |     |        |     | 小林純也  | 1 |

| 3位決定 | 桜丘   |    | 2-3 |    | 岡崎城西 |       |   |
|------|------|----|-----|----|------|-------|---|
|      | 選手名  | 学年 |     |    | 選手名  | 学年    |   |
| S1   | 山口雄矢 | 2  |     | 16 | ○    | 中野佑哉  | 2 |
| D1   | 河合遥己 | 2  | ○   | 61 |      | 岩瀬知貴  | 2 |
|      | 佐藤基騎 | 1  |     |    |      | 角谷優介  | 1 |
| S2   | 佐藤瑠美 | 2  |     | 16 | ○    | 大橋諒太郎 | 2 |
| D2   | 江口風雅 | 2  | ○   | 64 |      | 石貫遥野  | 1 |
|      | 林勇輝  | 2  |     |    |      | 深津瞬   | 1 |
| S3   | 佐藤隼也 | 2  |     | 16 | ○    | 川田俊太郎 | 1 |

| 2位決定 | 名経大市邨 |    | 3-1 |    | 岡崎城西 |       |   |
|------|-------|----|-----|----|------|-------|---|
|      | 選手名   | 学年 |     |    | 選手名  | 学年    |   |
| S1   | 北澤拓真  | 2  |     | 46 | ○    | 中野佑哉  | 2 |
| D1   | 林泰光   | 2  | ○   | 61 |      | 岩瀬知貴  | 2 |
|      | 金子歩夢  | 2  |     |    |      | 深津瞬   | 1 |
| S2   | 片山幸輝  | 2  | ○   | 63 |      | 大橋諒太郎 | 2 |
| D2   | 伊藤肇   | 1  | ○   | 60 |      | 石貫遥野  | 1 |
|      | 山田知宙  | 1  |     |    |      | 熊谷柁人  | 1 |
| S3   | 伊藤滉崇  | 2  |     |    |      | 川田俊太郎 | 1 |

平成28年度 愛知県高等学校新人体育大会 テニス競技 女子団体の部

9月24日(土)・25日(日) 東山公園TC



女子詳細 準決勝より

| 準決勝 | 相山女学園 |    | 3-0 |        | 中京大中京 |    |
|-----|-------|----|-----|--------|-------|----|
|     | 選手名   | 学年 |     |        | 選手名   | 学年 |
| S1  | 伊達摩紘  | 2  | ○   | 62     | 水野菜那  | 2  |
| D1  | 木下夏芽  | 2  | ○   | 60     | 永柄萌唯  | 1  |
|     | 丹嶋那菜子 | 1  |     |        | 間瀬加純  | 2  |
| S2  | 伊藤日和  | 2  |     | 22(打切) | 前田紋華  | 1  |
| D2  | 鈴木仁千佳 | 2  | ○   | 60     | 深田祥子  | 2  |
|     | 池田優花  | 2  |     |        | 大石菜々子 | 2  |
| S3  | 稲垣綾乃  | 2  |     | 打切     | 谷村茜音  | 2  |

| 準決勝 | 名経大市邨 |    | 1-3 |        | 愛知啓成  |    |
|-----|-------|----|-----|--------|-------|----|
|     | 選手名   | 学年 |     |        | 選手名   | 学年 |
| S1  | 成田園子  | 2  | ○   | 64     | 野々山風花 | 2  |
| D1  | 伊藤里奈  | 2  |     | 57     | 加藤早織  | 2  |
|     | 新里菜々子 | 1  |     |        | 安井愛乃  | 1  |
| S2  | 伊藤瑚乃美 | 1  |     | 36     | 阿部宏美  | 1  |
| D2  | 大村舞   | 2  |     | 04(打切) | 鈴木芽衣  | 1  |
|     | 伊奈由莉佳 | 2  |     |        | 日野有貴子 | 1  |
| S3  | 石川優香  | 1  |     | 06     | 浅野汐香  | 1  |

| 決勝 | 相山女学園 |    | 3-1 |        | 愛知啓成  |    |
|----|-------|----|-----|--------|-------|----|
|    | 選手名   | 学年 |     |        | 選手名   | 学年 |
| S1 | 伊達摩紘  | 2  | ○   | 63     | 野々山風花 | 2  |
| D1 | 伊藤日和  | 2  | ○   | 63     | 加藤早織  | 2  |
|    | 池田優花  | 2  |     |        | 安井愛乃  | 1  |
| S2 | 稲垣綾乃  | 2  |     | 36     | 阿部宏美  | 1  |
| D2 | 木下夏芽  | 2  | ○   | 75     | 鈴木芽衣  | 1  |
|    | 丹嶋那菜子 | 1  |     |        | 日野有貴子 | 1  |
| S3 | 鈴木仁千佳 | 2  |     | 31(打切) | 浅野汐香  | 1  |

| 3位決定 | 中京大中京 |    | 3-2 |    | 名経大市邨 |    |
|------|-------|----|-----|----|-------|----|
|      | 選手名   | 学年 |     |    | 選手名   | 学年 |
| S1   | 水野菜那  | 2  | ○   | 63 | 成田園子  | 2  |
| D1   | 兼松紗那  | 2  |     | 26 | 伊藤里奈  | 2  |
|      | 斎藤未麻  | 2  |     |    | 新里菜々子 | 1  |
| S2   | 前田紋華  | 1  | ○   | 62 | 伊藤瑚乃美 | 1  |
| D2   | 永柄萌唯  | 1  |     | 57 | 大村舞   | 2  |
|      | 間瀬加純  | 2  |     |    | 伊奈由莉佳 | 2  |
| S3   | 谷村茜音  | 2  | ○   | 61 | 石川優香  | 1  |

| 2位決定 | 中京大中京 |    | 0-3 |        | 愛知啓成  |    |
|------|-------|----|-----|--------|-------|----|
|      | 選手名   | 学年 |     |        | 選手名   | 学年 |
| S1   | 水野菜那  | 2  |     | 06     | 野々山風花 | 2  |
| D1   | 兼松紗那  | 2  |     | 06     | 加藤早織  | 2  |
|      | 斎藤未麻  | 2  |     |        | 安井愛乃  | 1  |
| S2   | 前田紋華  | 1  |     | 43(打切) | 阿部宏美  | 1  |
| D2   | 永柄萌唯  | 1  |     | 06     | 鈴木芽衣  | 1  |
|      | 間瀬加純  | 2  |     |        | 日野有貴子 | 1  |
| S3   | 谷村茜音  | 2  |     | 05(打切) | 浅野汐香  | 1  |