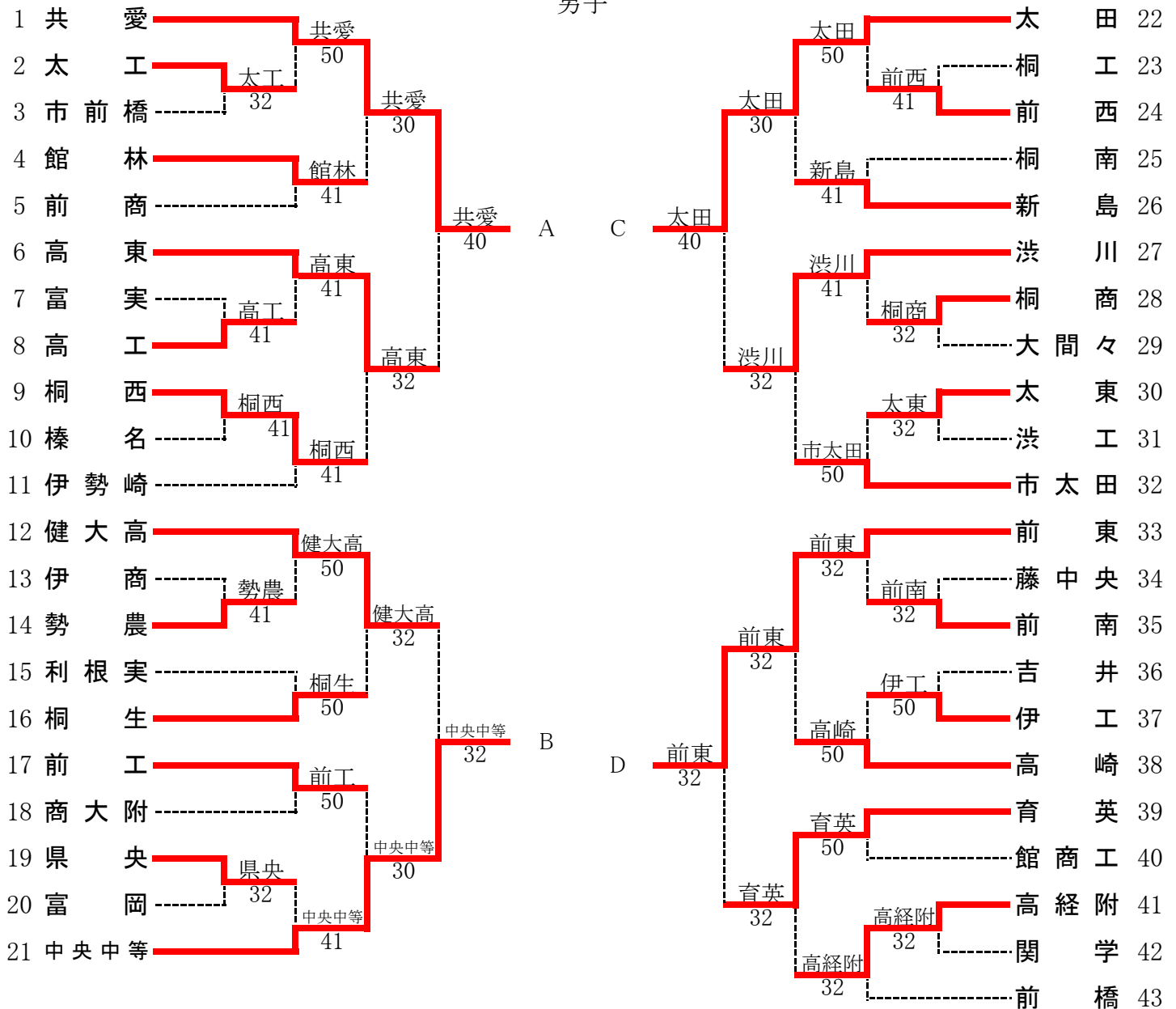


平成28年度 群馬県高等学校新人テニス大会(団体戦)  
兼 全国選抜高校テニス大会関東地区大会群馬県予選会

男子



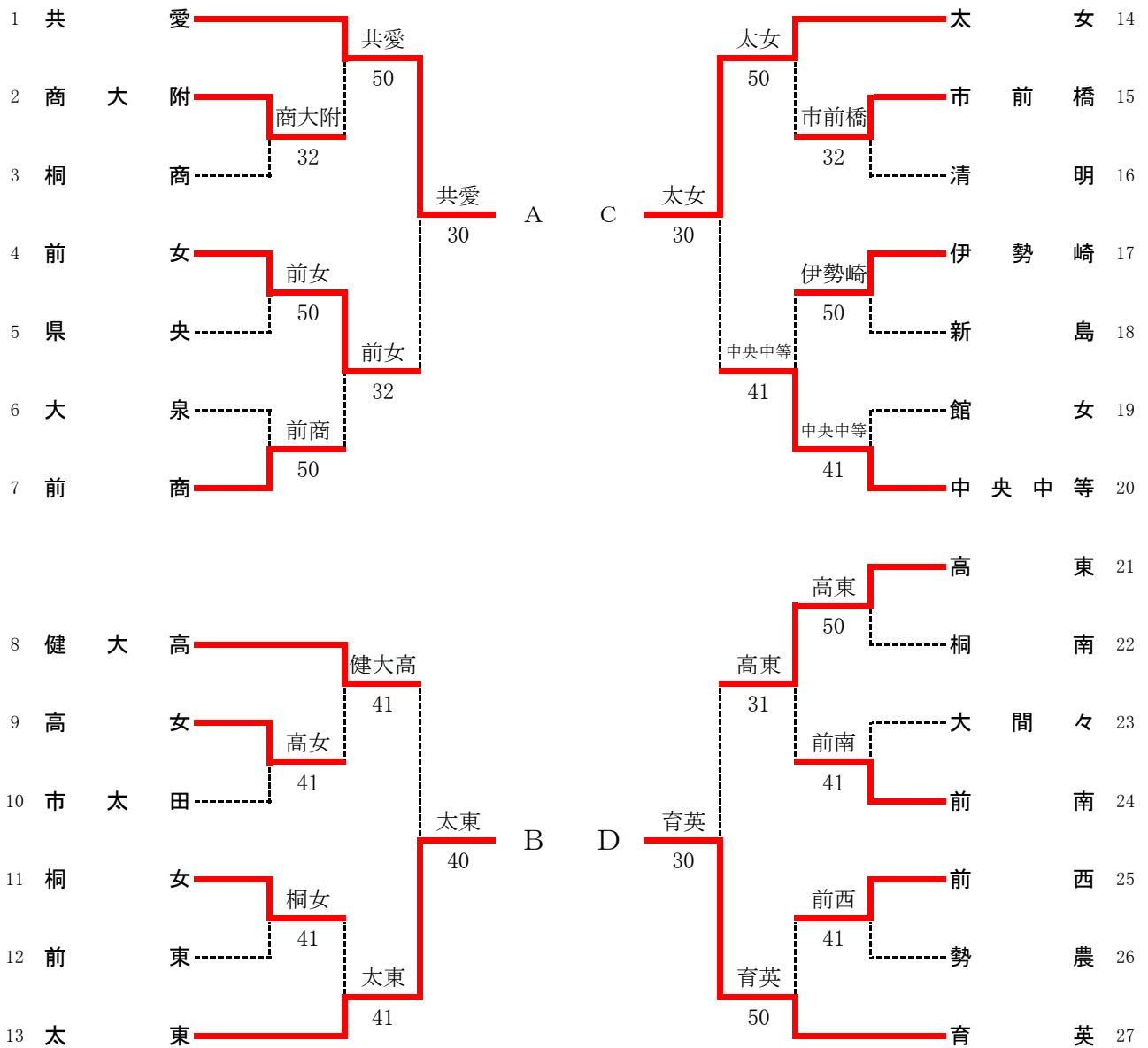
決勝リーグ

	共愛	中央中等	太田	前東	勝敗	順位
共愛	-	4-1	4-1	5-0	3勝	優勝
中央中等	1-4	-	2-3	2-3	3敗	4位
太田	1-4	3-2	-	5-0	2勝1敗	準優勝
前東	0-5	3-2	0-5	-	1勝2敗	3位

※共愛は3年連続7回目の優勝

共愛・太田は、関東高校選抜テニス大会出場

平成28年度 群馬県高等学校新人テニス大会(団体戦)  
兼 全国選抜高校テニス大会関東地区大会群馬県予選会  
女子



決勝リーグ

	共愛	太東	太女	育英	勝敗	順位
共愛	-	5-0	3-2	5-0	3勝	優勝
太東	0-5	-	2-3	2-3	3敗	4位
太女	2-3	3-2	-	2-3	1勝2敗	3位
育英	0-5	3-2	3-2	-	2勝1敗	準優勝

※共愛は2年ぶり7回目の優勝

共愛・育英は、関東高校選抜テニス大会出場

## 男子決勝リーグ記録用紙

共愛		勝ち に○	4-1	勝ち に○	中央中等	
S1	青木源①	○	6-2		吉澤天翔②	S1
D1	上野山竜人②宮田竜成①	○	6-2		寺村奎吾②田口広武①	D1
S2	中澤慈永②	○	6-2		松本和樹①	S2
D2	関口拓希①永井健太①		5-7	○	田口晃己②水出恭太②	D2
S3	大山恭史朗②	○	6-1		樋口義隆②	S3

太田		勝ち に○	5-0	勝ち に○	前東	
S1	須藤尋①	○	6-0		林大樹①	S1
D1	高橋俊吾②三浦和馬②	○	7-6(7)		定形直紀②門倉一樹①	D1
S2	高木駿太①	○	6-0		高草木貴久①	S2
D2	加藤雄太②木村颯汰①	○	6-4		清水逸貴②井野智貴②	D2
S3	藤野薫②	○	6-0		渡邊優作①	S3

共愛		勝ち に○	5-0	勝ち に○	前東	
S1	青木源①	○	6-1		定形直紀②	S1
D1	上野山竜人②宮田竜成①	○	6-0		高草木貴久①渡邊優作①	D1
S2	中澤慈永②	○	6-0		清水逸貴②	S2
D2	関口拓希①永井健太①	○	6-0		井野智貴②半田達也②	D2
S3	大山恭史朗②	○	6-0		門倉一樹①	S3

太田		勝ち に○	3-2	勝ち に○	中央中等	
S1	須藤尋①		1-6	○	吉澤天翔②	S1
D1	高橋俊吾②三浦和馬②	○	6-1		寺村奎吾②田口広武①	D1
S2	高木駿太①	○	6-4		松本和樹①	S2
D2	加藤雄太②木村颯汰①	○	6-1		樋口義隆②水出恭太②	D2
S3	藤野薫②		2-6	○	田口晃己②	S3

共愛		勝ち に○	4-1	勝ち に○	太田	
S1	青木源①	○	6-1		加藤雄太②	S1
D1	上野山竜人②宮田竜成①	○	6-2		須藤尋①高木駿太①	D1
S2	中澤慈永②	○	6-1		木村颯汰①	S2
D2	関口拓希①永井健太①		3-6	○	高橋俊吾②三浦和馬②	D2
S3	大山恭史朗②	○	6-1		藤野薫②	S3

前東		勝ち に○	3-2	勝ち に○	中央中等	
S1	定形直紀②	○	6-3		吉澤天翔②	S1
D1	林大樹①高草木貴久①		1-6	○	寺村奎吾②田口広武①	D1
S2	清水逸貴②	○	6-4		松本和樹①	S2
D2	井野智貴②渡邊優作①	○	6-2		樋口義隆②水出恭太②	D2
S3	門倉一樹①		4-6	○	田口晃己②	S3

## 女子決勝リーグ記録用紙

共愛		勝ち に○	5-0	勝ち に○	太東	
S1	武井未来②	○	6-2		諏訪愛実莉②	S1
D1	小野寺杏奈①茂木里奈①	○	6-2		木澤茉優①松田玲奈①	D1
S2	齊藤ななみ①	○	6-1		田幡美菜②	S2
D2	高橋夏実②橋本紗南①	○	6-4		小嶋楓①高木玲花①	D2
S3	豊田成華①	○	6-1		武田彩奈②	S3

育英		勝ち に○	3-2	勝ち に○	太女	
S1	湯浅里帆①	○	6-1		佐々木咲①	S1
D1	瀧澤茜里②瀧澤菜里②	○	7-6(4)		田島玉実②天笠礼菜②	D1
S2	村田真優②		3-6	○	掛山綾②	S2
D2	相澤真子②飯塚真愛②		2-6	○	恒川結美①岩崎日南①	D2
S3	松井香奈美①	○	6-3		小片優菜②	S3

共愛		勝ち に○	3-2	勝ち に○	太女	
S1	武井未来②	○	6-0		茨木唯芳②	S1
D1	小野寺杏奈①茂木里奈①		6(2)-7	○	佐々木咲①掛山綾②	D1
S2	齊藤ななみ①	○	6-0		恒川結美①	S2
D2	高橋夏実②橋本紗南①		2-6	○	小片優菜②田島玉実②	D2
S3	豊田成華①	○	6-0		岩崎日南①	S3

育英		勝ち に○	3-2	勝ち に○	太東	
S1	湯浅里帆①	○	6-0		諏訪愛実莉②	S1
D1	瀧澤茜里②瀧澤菜里②		0-6	○	木澤茉優①松田玲奈①	D1
S2	村田真優②	○	6-3		田幡美菜②	S2
D2	淡路実咲①福田詩織①		6(5)-7	○	小嶋楓①池田美結②	D2
S3	松井香奈美①	○	6-0		鴫崎伶奈①	S3

共愛		勝ち に○	5-0	勝ち に○	育英	
S1	武井未来②	○	6-0		湯浅里帆①	S1
D1	小野寺杏奈①茂木里奈①	○	6-2		村田真優②松井香奈美①	D1
S2	齊藤ななみ①	○	6-0		瀧澤茜里②	S2
D2	高橋夏実②橋本紗南①	○	6-4		相澤真子②福田詩織①	D2
S3	豊田成華①	○	6-1		淡路実咲①	S3

太女		勝ち に○	3-2	勝ち に○	太東	
S1	佐々木咲①	○	6-1		諏訪愛実莉②	S1
D1	田島玉実②天笠礼菜②		3-6	○	田幡美菜②木澤茉優①	D1
S2	掛山綾②	○	6-2		松田玲奈①	S2
D2	恒川結美①岩崎日南①		2-6	○	池田美結②武田彩奈②	D2
S3	小片優菜②	○	6-1		小嶋楓①	S3

# 平成28年度 群馬県高等学校新人テニス大会

## 男子シングルス本戦

順位	選手名	所属	対戦相手	スコア	対戦相手	スコア	選手名	所属	順位
1	香村和哉②	(前橋)	香村	61	中澤	60	中澤慈永②	(共愛)	33
2	大崎直哉②	(高崎)	香村	60	中澤	60	加藤祐二②	(育英)	34
3	田口広武①	(中央中等)	志村	63	青木 源		松本和樹①	(中央中等)	35
4	志村英則②	(伊勢崎)	香村	61	(共愛)		川村太一②	(太田)	36
5	三上瞬②	(健大高)	三上	62	初優勝		高橋颯②	(育英)	37
6	齋藤勇氣②	(前工)	橋本	63			大崎右京①	(桐西)	38
7	橋本佳達①	(市太田)	橋本	62			木村雄太②	(高東)	39
8	田口晃己②	(中央中等)	香村	61			小島波琉②	(四ツ葉)	40
9	定形直紀②	(前東)	定形	63			君野雄大②	(健大高)	41
10	村上拓巳①	(館林)	定形	60			加藤雄太②	(太田)	42
11	兵藤俊太②	(健大高)	高橋	63			春原有成②	(清明)	43
12	高橋俊吾②	(太田)	定形	64			吉沢友宏②	(渋川)	44
13	清水逸貴②	(前東)	清水	63			金子雄太②	(前工)	45
14	中澤洸公②	(高東)	上野山	61			飛田大輔①	(伊勢崎)	46
15	森下浩志②	(市太田)	上野山	61			玉川稔①	(常磐)	47
16	上野山竜人②	(共愛)	香村	64			大山恭史朗②	(共愛)	48
17	高松海聖①	(前南)	高松	61			香村直輝②	(前橋)	49
18	田中智久②	(高東)	高松	61			小林聖②	(館林)	50
19	寺村奎吾②	(中央中等)	寺村	62			宮田竜成①	(共愛)	51
20	須田勇輝②	(勢農)	須藤	64			周東正樹②	(桐生)	52
21	三浦和馬②	(太田)	石関	61			今井琉雅①	(伊勢崎)	53
22	石関聖竜②	(前西)	須藤	61			新保瑠衣矢②	(桐生)	54
23	綿貫友大②	(高東)	須藤	60			石黒海都①	(市太田)	55
24	須藤尋①	(太田)	須藤	61			高木駿太①	(太田)	56
25	中村竜也②	(前橋)	中村	64			須藤貴行①	(前橋)	57
26	時澤豪②	(太田)	中村	64			萩原颯一郎②	(前商)	58
27	下田悠生②	(前商)	木村	62			門倉一樹①	(前東)	59
28	木村智輝②	(市太田)	吉澤	63			赤池一樹②	(高崎)	60
29	岡田尊也②	(健大高)	山岸	62			奥石雅己①	(健大高)	61
30	山岸未嶺②	(高崎)	吉澤	61			長谷川快斗①	(市前橋)	62
31	佐藤彰真①	(新島)	吉澤	60			山口浩実②	(市太田)	63
32	吉澤天翔②	(中央中等)	青木	60			青木源①	(共愛)	64

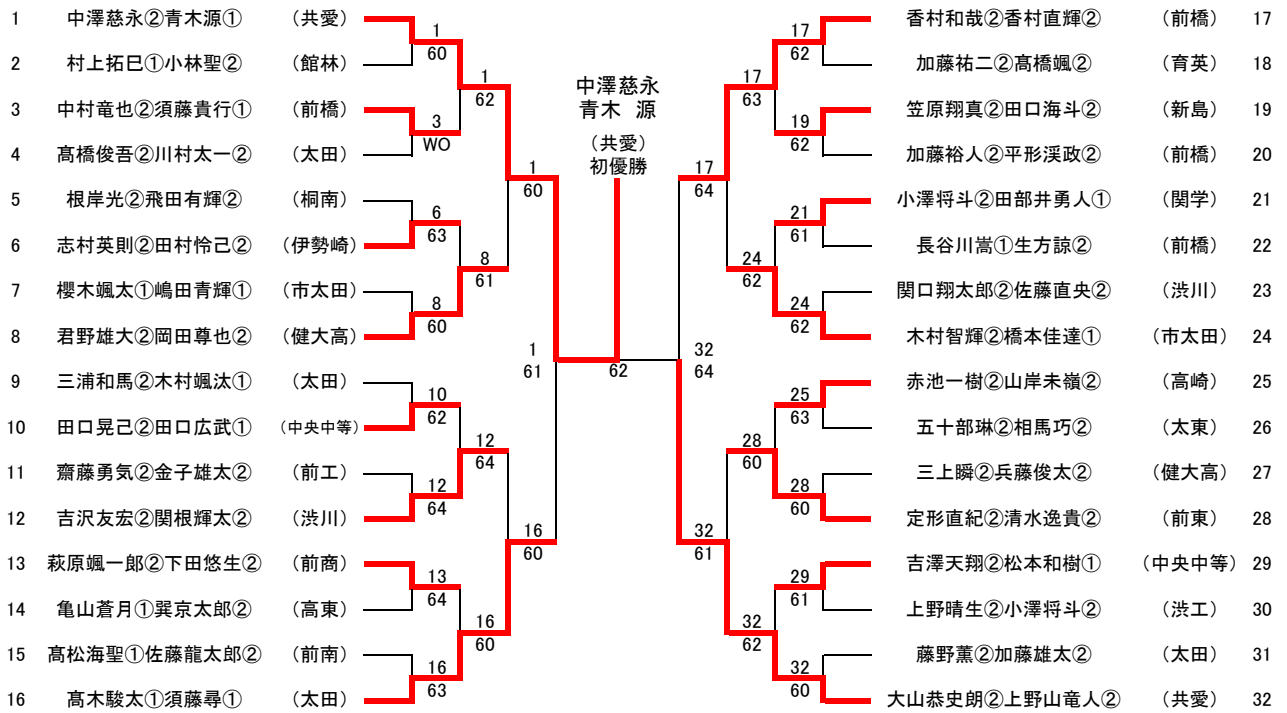
# 平成28年度群馬県高等学校新人テニス大会

## 女子シングルス本戦

1	武井未来②	(共愛)	武井	60	湯浅里帆	豊田	豊田成華①	(共愛)	33
2	金井有紗②	(健大高)	武井	61	(育英)	豊田	荒井璃奈②	(健大高)	34
3	大串楓華②	(健大高)	茂木	64	初優勝	井野	井野璃子②	(高東)	35
4	茂木春香②	(板倉)	武井	60		井野	茨木唯芳②	(太女)	36
5	相澤真子②	(育英)	相澤	60		瀧澤	杉本真穂②	(中央中等)	37
6	大澤杏①	(前南)	木澤	61		掛山	瀧澤茜里②	(育英)	38
7	藤澤志帆②	(高東)	木澤	61		掛山	柴山円花②	(商大附)	39
8	木澤茉優①	(太東)	武井	76(3)		湯浅	掛山綾②	(太女)	40
9	諏訪愛実莉②	(太東)	諏訪	61		飯塚	飯塚菜々①	(市太田)	41
10	橋本友梨香②	(桐商)	諏訪	60		飯塚	桜井菜摘②	(桐女)	42
11	横手愛莉菜②	(健大高)	阿部	60		池田	瀧澤菜里②	(育英)	43
12	阿部千聖②	(中央中等)	茂木	63		湯浅	池田美結②	(太東)	44
13	小片優菜②	(太女)	小片	60		湯浅	柵木あかね②	(桐女)	45
14	杉本真衣①	(前商)	茂木	75		湯浅	高橋亜美①	(前南)	46
15	大沢美穂①	(前南)	茂木	60		湯浅	星野咲紀②	(市太田)	47
16	茂木里奈①	(共愛)	武井	62		湯浅	湯浅里帆①	(育英)	48
17	佐々木咲①	(太女)	佐々木	60		辻	辻華奈子②	(四ツ葉)	49
18	大和歩美②	(清明)	佐々木	60		辻	葛西美空②	(新田暁)	50
19	金子めい②	(中央中等)	田島	61		松井	太田美穂②	(高東)	51
20	田島玉実②	(太女)	佐々木	63		松井	松井香奈美①	(育英)	52
21	小嶋楓①	(太東)	小嶋	61		石原	石原麻貴②	(伊勢崎)	53
22	横山理子②	(健大高)	村田	61		田幡	飯塚真愛②	(育英)	54
23	狩野桜①	(前商)	村田	60		田幡	大竹翔子①	(四ツ葉)	55
24	村田真優②	(育英)	佐々木	62		田幡	田幡美菜②	(太東)	56
25	松田玲奈①	(太東)	松田	64		荒井	荒井実加子②	(前女)	57
26	淡路実咲①	(育英)	高橋	61		増山	安澤彩夏①	(中央中等)	58
27	森田結月②	(館商工)	高橋	60		増山	福田詩織①	(育英)	59
28	高橋夏実②	(共愛)	小野寺	60		齊藤	増山愛理②	(健大高)	60
29	村田妃羅良②	(前商)	村田	60		齊藤	栗原優奈②	(健大高)	61
30	武田彩奈②	(太東)	小野寺	60		齊藤	柿沼優奈①	(前女)	62
31	平方春佳②	(中央中等)	小野寺	60		齊藤	鵜崎伶奈①	(太東)	63
32	小野寺杏奈①	(共愛)	小野寺	60		齊藤	齊藤ななみ①	(共愛)	64

# 平成28年度 群馬県高等学校新人テニス大会

## 男子ダブルス本戦



平成28年度 群馬県高等学校新人テニス大会

女子ダブルス

