

平成28年度（第38回）
山形県高等学校新人テニス大会
兼東北選抜高校テニス大会山形県予選会

結果

10月	8日（土）	10：30	監督会議
		10：45	開会式
		11：00	競技開始（団体戦）
10月	9日（日）	9：00	競技開始（個人戦）
		15：00	閉会式（予定）

会 場 山形県総合運動公園テニスコート

主 催 山形県高等学校体育連盟 山形県教育委員会
(公財) 山形県体育協会

共 催 天童市

主 管 山形県高等学校体育連盟テニス専門部
村山地区高等学校体育連盟 山形県テニス協会

男子団体登録選手一覧

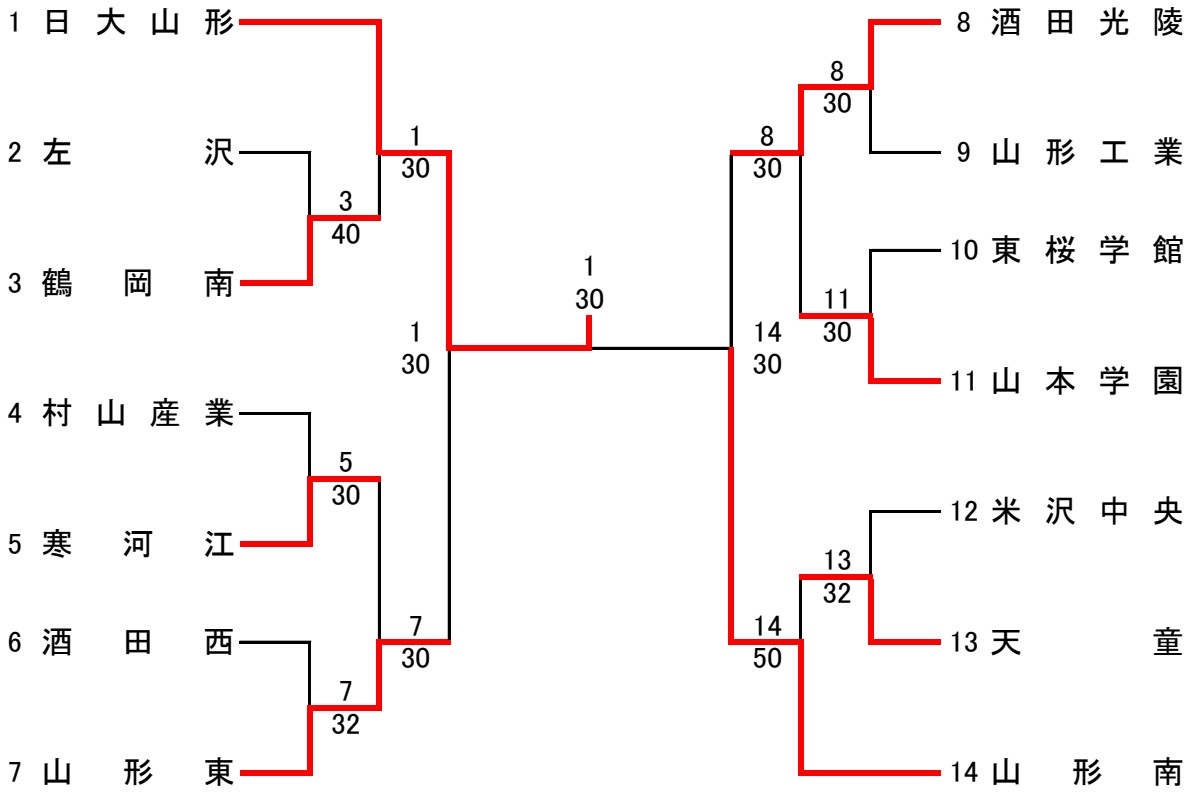
番号	学 校 名	監 督 名	選手1	学年	選手2	学年	選手3	学年	選手4	学年	選手5	学年	選手6	学年	選手7	学年	選手8	学年	選手9	学年
1	日大山形	国府方 雅晴	成瀬 弦生	②	荘司 立己	②	五味 一貴	①	網代 凱	①	後藤 利樹	②	阿部 優太	②	黒田 隼平	①	森 未来也	②	○田中 拓真	②
2	左 沢	佐藤 健一	浅黄 輔	②	五十嵐 龍哉	②	鈴木 俊介	①	深川 朋哉	②	公平 遥斗	②	○佐藤 魁	②	大沼 洋登	②	荒木 侑吏	①	佐竹 航	①
3	鶴岡南	今崎 徹郎	渡部 豪	①	齋藤 友貴	②	齋藤 秀平	②	齋藤 匠	②	阿部 僚一郎	②	村田 光陽	②	○村岡 直義	②	児玉 陽太郎	①	富樫 有哉	②
4	村山産業	中里 美紀	伊藤 柁樹	②	○阿部 竜之介	②	石山 陸	②	工藤 友嗣	②	国井 凱生	②	本間 雅大	②	柴田 健	②	本間 智広	②	丹野 駿太	②
5	寒河江	瀧本 悠子	○吉田 宗豊	②	金田 知也	②	矢萩 優汰	②	後藤 和輝	②	山口 勝也	①	公平 悠允	②	山田 達也	②	白田 祥文	②	栗原 蒼	①
6	酒田西	三上 慧	○富樫 貴明	②	佐藤 海真	②	小沢 俊太	②	岡部 楓	②	齋藤 晴周	②	阿部 純矢	②	石川 翼	②	小野 有輝	②	地主 貴博	②
7	山形東	那須 祐介	横山 魁度	②	佐藤 涉	①	阿部 紘之	②	小場 琉世	②	○池上 航大	②	後藤 洵	②	中川 史明	①	青木 大吾	②	後藤 謙	①
8	酒田光陵	荒井 伸哉	齋藤 海	②	佐藤 翼	②	○村上 隆太	②	高橋 利久	②	阿部 亮太	②	佐藤 拓弥	②	佐藤 蓮	②	佐藤 瑞起	②	本多 郁也	①
9	山形工業	佐藤 弘明	○加藤 達也	②	吉田 有佑	①	高橋 謙太	②	花鳥賊 直哉	①	菊池 一輝	①	高梨 佑梧	①	粕谷 俊輔	①	鈴木 凱也	①	後藤 諒大	①
10	東桜学館	木村 剛	永瀬 貴規	①	滝口 響	①	遠藤 広盛	①	井上 晃輔	①	○後藤 貴志	①	榎 一輝	①	岩永 颯	①	堀米 凌雅	①	鈴木 皓斗	①
11	山本学園	渡部 隆一	○佐藤 怜	②	粟野 龍紀	①	加藤 峻斗	①	奥山 寛也	①	芳賀 悠斗	②	太田 雄喜	②	板垣 龍治	①				
12	米沢中央	青木 藤禎	齋藤 心護	①	○山口 翔太	②	佐藤 駿平	②	孫田 聖也	②	柴田 遼	②	遠藤 可海	①	山崎 拓海	①	加藤 成祥	①	杉浦 優希	①
13	天 童	チャック 和美	高橋 凌太	②	高橋 優太	②	○齋藤 和希	②	折原 大地	②	岡崎 港	②	市川 大翔	①	井場 大空	②	矢萩 敬大	①	井場 唯人	②
14	山形南	三宅 明	佐々木 諒	①	庄司 彩人	①	阿部 鉄平	②	丸山 光一	②	○木村 空	②	石山 維人	②	飯田健太郎	②	佐藤 優真	②	船田 裕太	②

女子団体登録選手一覧

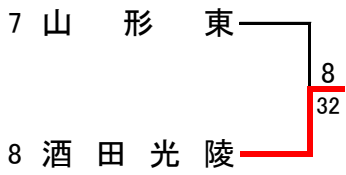
番号	学 校 名	監 督 名	選手1	学年	選手2	学年	選手3	学年	選手4	学年	選手5	学年	選手6	学年	選手7	学年	選手8	学年	選手9	学年
1	日大山形	高木 直哉	寒河江ひより	①	○神野 穂香	②	菊地 満優	②	阿部 佑名	①	亀屋 みずほ	①	佐藤 可菜	①	菊地 彩花	①	月田 美空	②	古山 瀬奈	②
2	酒田東	鳥海 志帆	○北川 彩	②	加藤 美玖	①	赤塚 美聡	②	土門 沙綺	①	池田 温	①	林 あかり	①	穂上 なな子	①	石川 羽菜	①		
3	東桜学館	横山 哲	安保 美里	①	○小野 彩菜	①	青柳 春咲	①	菅野 朋夏	①	青木 萌絵	①	田村 瑠衣	①	藤橋 蒼衣	①	原谷 未優	①	芦野 未帆	①
4	鶴岡南	鏡 雄一	今井 沙寿	②	遠田 陽菜	①	後藤 詩織	②	阿部 希春	②	○丸山 和華	②	岡部 成美	①	倉金 あやか	①	佐藤 陽菜	①	後藤 明日香	①
5	酒田西	千場 夕佳	齋藤 穂	②	○高橋 綾花	②	黒井 唯花	①	青葉 瑞季	①	水落 新菜	①	佐藤 千佳	①	佐藤 有真	①	池田 千尋	①	亀川 綾乃	①
6	BYE																			
7	寒河江	小林 貴記	矢野 桜子	①	○佐竹 優乃	②	秋葉 夏那子	①	木村 初音	②	筆保 美紅	②	荒木 愛莉	①	加納 実郁	①	井上 奈々	②	近藤 芽生	①
8	山形東	井家 勝己	佐藤 夏央	①	黒沼 愛生	①	松田 佳那子	①	○齋藤 優月	②	重藤 菜月	①	常井 奈央	①	菊池 美里	②	齋藤 沙緒里	①	立木 菜々実	①
9	BYE																			
10	山本学園	安元 昭	○松田 美樹	②	横川 さや	①	関 香菜美	①	高橋湖野美	②	菊地 夏実	①	臼井 里歩	②	須藤 乃亜	①				
11	酒田光陵	櫻井 敬士	林 奈々夏	②	佐藤 真愛	②	小野 真琴	②	高橋 瑞季	②	後藤 瑞晶	②	○板垣 凜	②	小野田 栞奈	①	石黒 萌	①	難波 佳子	①
12	米沢中央	小林 敬二	縮 明寿香	②	佐藤 春菜	②	高橋 千恵	①	○鈴木 朱莉	②	小田 唯加	②	勝見 美由紀	①	柿崎 華奈	①	加藤 詩音	①		
13	鶴岡北	松木 正和	鈴木 芽衣	②	佐藤 亜美	②	小野寺 瞳	②	石塚 愛里	①	伊藤 推奈	②	石川 楓	②	水口 佳乃	②	○重松 果歩	②	佐藤 優芽乃	①
14	山形西	細谷 清実	新野 由惟	②	佐藤 沙紀	②	加藤 杏佳	②	○阿部 真結	②	細谷 和佳奈	①	矢作 真美	①	福田 菜々美	①	村上 明日香	①	佐藤 花音	①

○は主将

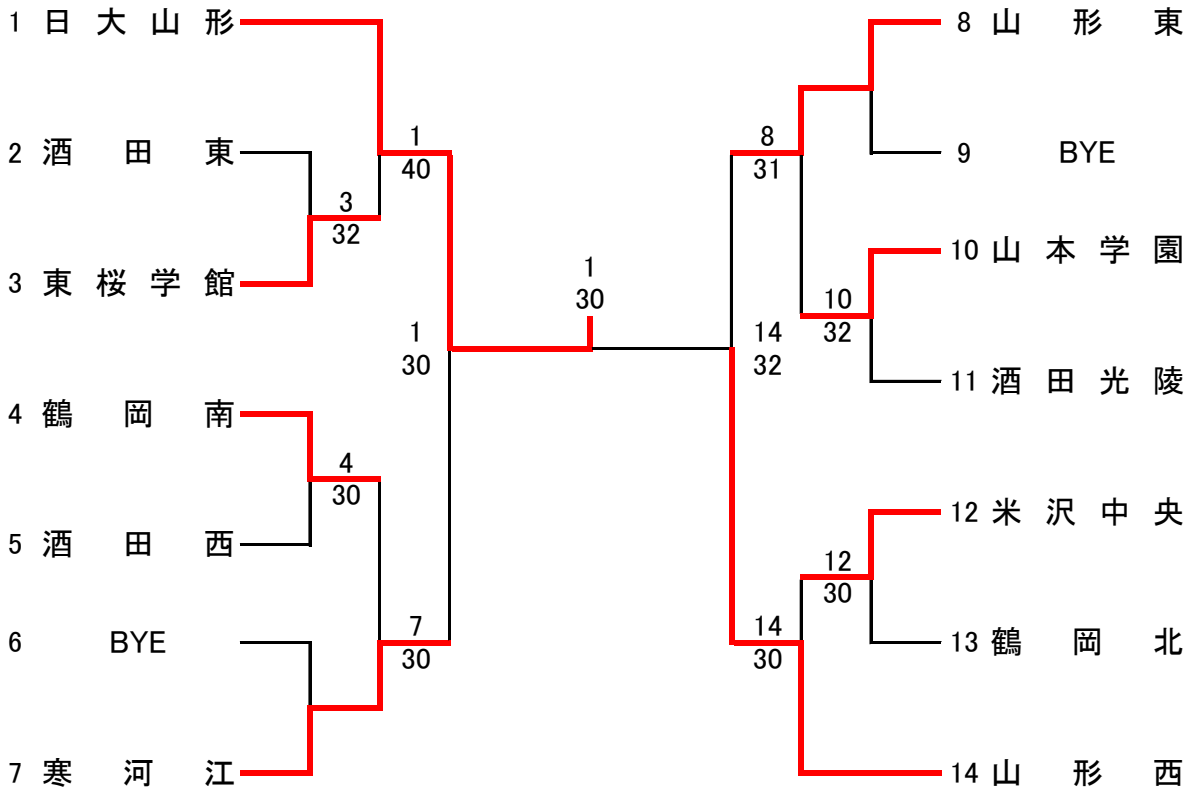
男子団体



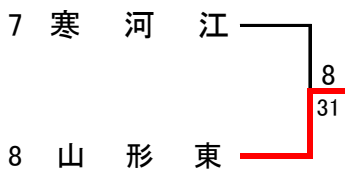
3位決定戦



女子団体



3位決定戦



男子団体 対戦成績一覧

1R	2	左沢	0 - 4	3	鶴岡南
D1	1	浅黄 輔 ②	0 - 6	4	齋藤 匠 ②
	7	大沼 洋登 ②		5	阿部 僚一郎 ②
D2	5	公平 遥斗 ②	0 - 6	6	村田 光陽 ②
	6	○佐藤 魁 ②		7	○村岡 直義 ②
S1	2	五十嵐 龍哉 ②	0 - 6	1	渡部 豪 ①
S2	3	鈴木 俊介 ①	1 - 6	2	齋藤 友貴 ②
S3	4	深川 朋哉 ②	1 - 5	3	齋藤 秀平 ②

1R	4	村山産業	0 - 3	5	寒河江
D1	4	工藤 友嗣 ②	4 - 5	3	矢萩 優汰 ②
	8	本間 智広 ②		4	後藤 和輝 ②
D2	5	国井 凱生 ②	5 - 2	6	公平 悠允 ②
	6	本間 雅大 ②		7	山田 達也 ②
S1	1	伊藤 柁樹 ②	0 - 6	1	○吉田 宗豊 ②
S2	2	○阿部 竜之介 ②	2 - 6	2	金田 知也 ②
S3	3	石山 陸 ②	5 - 7	5	山口 勝也 ①

1R	6	酒田西	2 - 3	7	山形東
D1	3	齋藤 晴周 ②	1 - 6	4	小場 琉世 ②
	6	阿部 純矢 ②		5	○池上 航大 ②
D2	4	小野 有輝 ②	3 - 6	6	後藤 洵 ②
	5	地主 貴博 ②		8	青木 大吾 ②
S1	1	○富樫 貴明 ②	6 - 4	1	横山 魁度 ②
S2	2	佐藤 海真 ②	0 - 6	2	佐藤 涉 ①
S3	7	石川 翼 ②	6 - 1	3	阿部 紘之 ②

1R	8	酒田光陵	3 - 0	9	山形工業
D1	4	高橋 利久 ②	6 - 1	3	高橋 謙太 ②
	5	阿部 亮太 ②		4	花鳥賊 直哉 ①
D2	7	佐藤 蓮 ②	4 - 1	6	高梨 佑梧 ①
	8	佐藤 瑞起 ②		8	鈴木 凱也 ①
S1	1	齋藤 海 ②	4 - 3	1	○加藤 達也 ②
S2	2	佐藤 翼 ②	6 - 0	2	吉田 有佑 ①
S3	3	○村上 隆太 ②	6 - 0	5	菊池 一輝 ①

1R	10	東桜学館	0 - 3	11	山本学園
D1	2	滝口 響 ①	0 - 5	4	奥山 寛也 ①
	5	○後藤 貴志 ①		6	太田 雄喜 ②
D2	6	榎 一輝 ①	2 - 6	5	芳賀 悠斗 ②
	9	鈴木 皓斗 ①		7	板垣 龍冶 ①
S1	1	永瀬 貴規 ①	1 - 6	1	○佐藤 怜 ②
S2	3	遠藤 広盛 ①	3 - 4	2	粟野 龍紀 ①
S3	4	井上 晃輔 ①	0 - 6	3	加藤 峻斗 ①

1R	12	米沢中央	2 - 3	13	天童
D1	3	佐藤 駿平 ②	6 - 2	4	折原 大地 ②
	4	孫田 聖也 ②		6	市川 大翔 ①
D2	6	遠藤 可海 ①	6 - 1	5	岡崎 港 ②
	7	山崎 拓海 ①		7	井場 大空 ②
S1	1	齋藤 心護 ①	5 - 7	1	高橋 凌太 ②
S2	2	○山口 翔太 ②	1 - 6	2	高橋 優太 ②
S3	5	柴田 遼 ②	0 - 6	3	○齋藤 和希 ②

2R	1	日大山形	3 - 0	3	鶴岡南
D1	3	五味 一貴 ①	6 - 0	4	齋藤 匠 ②
	6	阿部 優太 ②		5	阿部 僚一郎 ②
D2	5	後藤 利樹 ②	5 - 1	6	村田 光陽 ②
	9	○田中 拓真 ②		7	○村岡 直義 ②
S1	1	成瀬 弦生 ②	5 - 0	1	渡部 豪 ①
S2	2	荘司 立己 ②	6 - 0	2	齋藤 友貴 ②
S3	4	網代 凱 ①	6 - 0	3	齋藤 秀平 ②

2R	5	寒河江	0 - 3	7	山形東
D1	3	矢萩 優汰 ②	5 - 3	4	小場 琉世 ②
	4	後藤 和輝 ②		5	○池上 航大 ②
D2	6	公平 悠允 ②	0 - 6	6	後藤 洵 ②
	7	山田 達也 ②		8	青木 大吾 ②
S1	1	○吉田 宗豊 ②	3 - 6	1	横山 魁度 ②
S2	2	金田 知也 ②	1 - 6	2	佐藤 涉 ①
S3	5	山口 勝也 ①	4 - 4	3	阿部 紘之 ②

2R	8	酒田光陵	3 - 0	11	山本学園
D1	4	高橋 利久 ②	6 - 1	4	奥山 寛也 ①
	5	阿部 亮太 ②		6	太田 雄喜 ②
D2	7	佐藤 蓮 ②	6 - 2	5	芳賀 悠斗 ②
	8	佐藤 瑞起 ②		7	板垣 龍冶 ①
S1	1	齋藤 海 ②	1 - 4	1	○佐藤 怜 ②
S2	2	佐藤 翼 ②	2 - 4	2	粟野 龍紀 ①
S3	3	○村上 隆太 ②	6 - 1	3	加藤 峻斗 ①

2R	13	天童	0 - 5	14	山形南
D1	4	折原 大地 ②	0 - 6	3	阿部 鉄平 ②
	6	市川 大翔 ①		5	○木村 空 ②
D2	5	岡崎 港 ②	0 - 6	6	石山 維人 ②
	7	井場 大空 ②		8	佐藤 優真 ②
S1	1	高橋 凌太 ②	0 - 6	1	佐々木 諒 ①
S2	2	高橋 優太 ②	0 - 6	2	庄司 彩人 ①
S3	3	○齋藤 和希 ②	0 - 6	4	丸山 光一 ②

SF	1	日大山形	3	—	0	7	山形東
D1	3	五味 一貴 ①	6	—	1	4	小場 琉世 ②
	6	阿部 優太 ②				5	○池上 航大 ②
D2	5	後藤 利樹 ②	—			6	後藤 洵 ②
	9	○田中 拓真 ②				8	青木 大吾 ②
S1	1	成瀬 弦生 ②	6	—	1	1	横山 魁度 ②
S2	2	荘司 立己 ②	6	—	3	2	佐藤 渉 ①
S3	4	網代 凱 ①	—			3	阿部 紘之 ②

SF	8	酒田光陵	0	—	3	14	山形南
D1	4	高橋 利久 ②	1	—	6	3	阿部 鉄平 ②
	5	阿部 亮太 ②				5	○木村 空 ②
D2	7	佐藤 蓮 ②	0	—	3	6	石山 維人 ②
	8	佐藤 瑞起 ②				8	佐藤 優真 ②
S1	1	齋藤 海 ②	0	—	6	1	佐々木 諒 ①
S2	2	佐藤 翼 ②	4	—	6	2	庄司 彩人 ①
S3	3	○村上 隆太 ②	1	—	0	4	丸山 光一 ②

F	1	日大山形	3	—	0	14	山形南
D1	3	五味 一貴 ①	6	—	4	3	阿部 鉄平 ②
	6	阿部 優太 ②				5	○木村 空 ②
D2	5	後藤 利樹 ②	4	—	3	6	石山 維人 ②
	9	○田中 拓真 ②				8	佐藤 優真 ②
S1	1	成瀬 弦生 ②	6	—	1	1	佐々木 諒 ①
S2	2	荘司 立己 ②	7	—	5	2	庄司 彩人 ①
S3	4	網代 凱 ①	0	—	1	4	丸山 光一 ②

3決	7	山形東	2	—	3	8	酒田光陵
D1	4	小場 琉世 ②	3	—	6	4	高橋 利久 ②
	5	○池上 航大 ②				5	阿部 亮太 ②
D2	6	後藤 洵 ②	3	—	6	7	佐藤 蓮 ②
	8	青木 大吾 ②				8	佐藤 瑞起 ②
S1	1	横山 魁度 ②	6	—	2	1	齋藤 海 ②
S2	2	佐藤 渉 ①	6	—	2	2	佐藤 翼 ②
S3	3	阿部 紘之 ②	0	—	6	3	○村上 隆太 ②

2決			—				
D1			—				
D2			—				
S1			—				
S2			—				
S3			—				

女子団体 対戦成績一覧

1R	2	酒田東	2 - 3	3	東桜学館
D1	4	土門 沙綺 ①	4 - 6	4	菅野 朋夏 ①
	5	池田 温 ①		5	青木 萌絵 ①
D2	3	赤塚 美聡 ②	6 - 1	6	田村 瑠衣 ①
	7	穂上 なな子 ①		7	藤橋 蒼衣 ①
S1	1	○北川 彩 ②	3 - 6	1	安保 美里 ①
S2	2	加藤 美玖 ①	3 - 6	2	○小野 彩菜 ①
S3	6	林 あかり ①	6 - 2	3	青柳 春咲 ①

1R	4	鶴岡南	3 - 0	5	酒田西
D1	3	後藤 詩織 ②	6 - 0	1	齋藤 穂 ②
	4	阿部 希春 ②		4	青葉 瑞季 ①
D2	2	遠田 陽菜 ①	3 - 2	2	○高橋 綾花 ②
	6	岡部 成美 ①		7	佐藤 有真 ①
S1	1	今井 沙寿 ②	4 - 1	3	黒井 唯花 ①
S2	5	○丸山 和華 ②	6 - 2	5	水落 新菜 ①
S3	7	倉金 あやか ①	6 - 0	6	佐藤 千佳 ①

1R			-		
D1			-		
D2			-		
S1			-		
S2			-		
S3			-		

1R					
D1					
D2					
S1					
S2					
S3					

1R	10	山本学園	3 - 2	11	酒田光陵
D1	4	高橋湖野美 ②	0 - 6	2	佐藤 真愛 ②
	7	須藤 乃亜 ①		3	小野 真琴 ②
D2	5	菊地 夏実 ①	7 - 5	6	○板垣 凜 ②
	6	臼井 里歩 ②		8	石黒 萌 ①
S1	1	○松田 美樹 ②	1 - 6	1	林 奈々夏 ②
S2	2	横川 さや ①	6 - 4	4	高橋 瑞季 ②
S3	3	関 香菜美 ①	7 - 6	5	後藤 瑞晶 ②

1R	12	米沢中央	3 - 0	13	鶴岡北
D1	4	○鈴木 朱莉 ②	6 - 5	4	石塚 愛里 ①
	5	小田 唯加 ②		8	○重松 果歩 ②
D2	7	柿崎 華奈 ①	5 - 3	5	伊藤 推奈 ②
	8	加藤 蒔音 ①		7	水口 佳乃 ②
S1	1	縮 明寿香 ②	6 - 0	1	鈴木 芽衣 ②
S2	2	佐藤 春菜 ②	6 - 3	2	佐藤 亜美 ②
S3	3	高橋 千恵 ①	6 - 0	3	小野寺 瞳 ②

2R	1	日大山形	4 - 0	3	東桜学館
D1	4	阿部 佑名 ①	6 - 0	4	菅野 朋夏 ①
	5	亀屋 みずほ ①		5	青木 萌絵 ①
D2	7	菊地 彩花 ①	4 - 0	8	原谷 未優 ①
	8	月田 美空 ②		9	芦野 未帆 ①
S1	1	寒河江ひより ①	6 - 1	1	安保 美里 ①
S2	2	○神野 穂香 ②	6 - 0	2	○小野 彩菜 ①
S3	3	菊地 満優 ②	6 - 0	3	青柳 春咲 ①

2R	4	鶴岡南	0 - 3	7	寒河江
D1	3	後藤 詩織 ②	1 - 4	4	木村 初音 ②
	4	阿部 希春 ②		7	加納 実都 ①
D2	6	岡部 成美 ①	1 - 5	5	筆保 美紅 ②
	7	倉金 あやか ①		6	荒木 愛莉 ①
S1	1	今井 沙寿 ②	0 - 6	1	矢野 桜子 ①
S2	2	遠田 陽菜 ①	1 - 6	2	○佐竹 優乃 ②
S3	5	○丸山 和華 ②	1 - 6	3	秋葉 夏那子 ①

2R	8	山形東	3 - 1	10	山本学園
D1	4	○齋藤 優月 ②	4 - 1	4	高橋湖野美 ②
	6	常井 奈央 ①		7	須藤 乃亜 ①
D2	5	重藤 菜月 ①	0 - 6	5	菊地 夏実 ①
	7	菊池 美里 ②		6	臼井 里歩 ②
S1	1	佐藤 夏央 ①	6 - 1	1	○松田 美樹 ②
S2	2	黒沼 愛生 ①	6 - 1	2	横川 さや ①
S3	3	松田 佳那子 ①	6 - 1	3	関 香菜美 ①

2R	12	米沢中央	0 - 3	14	山形西
D1	4	○鈴木 朱莉 ②	1 - 6	4	○阿部 真結 ②
	5	小田 唯加 ②		5	細谷 和佳奈 ①
D2	7	柿崎 華奈 ①	2 - 6	6	矢作 真美 ①
	8	加藤 蒔音 ①		7	福田 菜々美 ①
S1	1	縮 明寿香 ②	1 - 5	1	新野 由惟 ②
S2	2	佐藤 春菜 ②	2 - 5	2	佐藤 沙紀 ②
S3	3	高橋 千恵 ①	1 - 6	3	加藤 杏佳 ②

SF	1	日大山形	3	—	0	7	寒河江
D1	2	○神野 穂香 ②	6	—	4	3	秋葉 夏那子 ①
	5	亀屋 みずほ ①				4	木村 初音 ②
D2	4	阿部 佑名 ①	3	—	2	5	筆保 美紅 ②
	8	月田 美空 ②				6	荒木 愛莉 ①
S1	1	寒河江ひより ①	6	—	1	1	矢野 桜子 ①
S2	3	菊地 満優 ②	6	—	3	2	○佐竹 優乃 ②
S3	6	佐藤 可菜 ①	1	—	0	9	近藤 芽生 ①

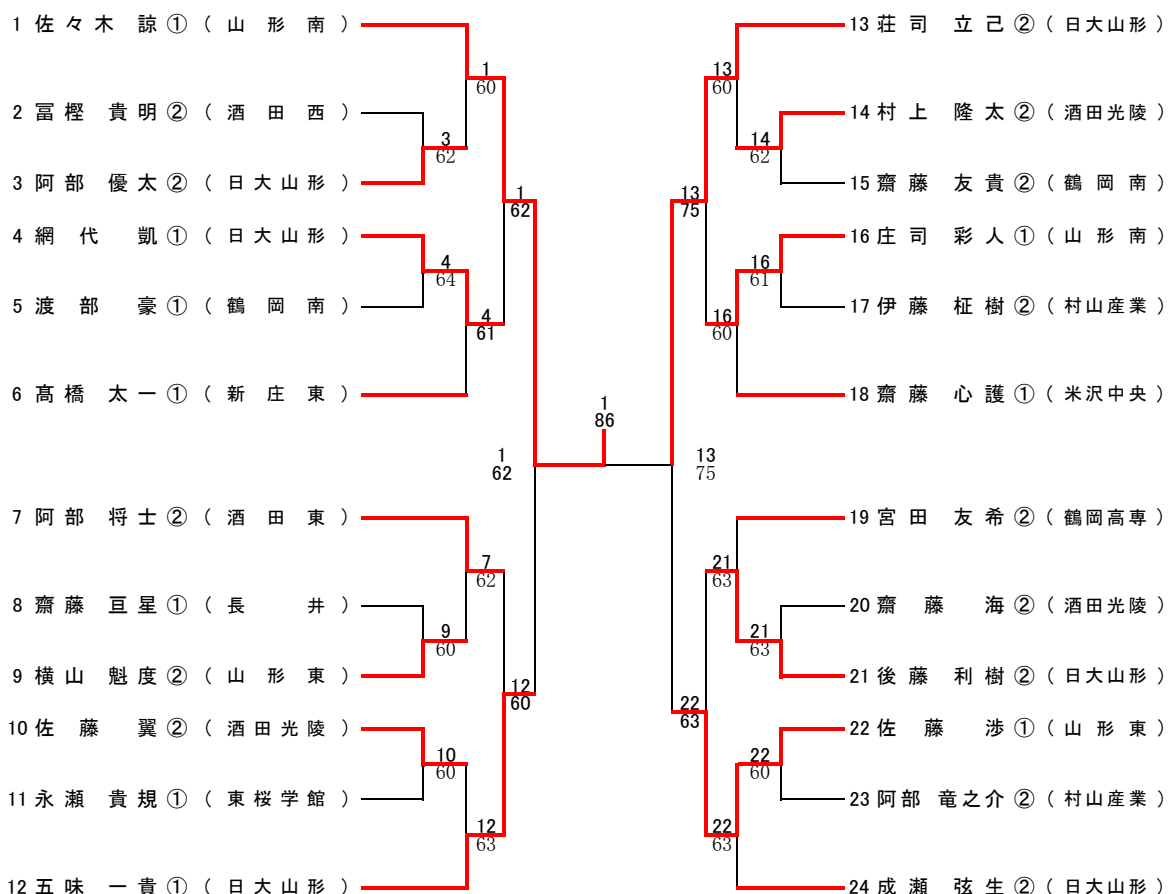
SF	8	山形東	2	—	3	14	山形西
D1	4	○齋藤 優月 ②	0	—	6	4	○阿部 真結 ②
	7	菊池 美里 ②				5	細谷 和佳奈 ①
D2	5	重藤 菜月 ①	4	—	6	6	矢作 真美 ①
	6	常井 奈央 ①				7	福田 菜々美 ①
S1	1	佐藤 夏央 ①	6	—	3	1	新野 由惟 ②
S2	2	黒沼 愛生 ①	6	—	4	2	佐藤 沙紀 ②
S3	3	松田 佳那子 ①	5	—	7	3	加藤 杏佳 ②

F	1	日大山形	3	—	0	14	山形西
D1	2	○神野 穂香 ②	5	—	3	4	○阿部 真結 ②
	5	亀屋 みずほ ①				5	細谷 和佳奈 ①
D2	4	阿部 佑名 ①	5	—	2	6	矢作 真美 ①
	8	月田 美空 ②				7	福田 菜々美 ①
S1	1	寒河江ひより ①	6	—	4	1	新野 由惟 ②
S2	3	菊地 満優 ②	6	—	2	2	佐藤 沙紀 ②
S3	6	佐藤 可菜 ①	6	—	3	3	加藤 杏佳 ②

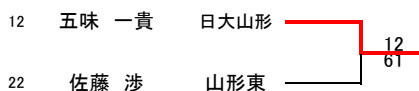
3決	7	寒河江	1	—	3	8	山形東
D1	3	秋葉 夏那子 ①	6	—	1	4	○齋藤 優月 ②
	4	木村 初音 ②				7	菊池 美里 ②
D2	5	筆保 美紅 ②	4	—	6	5	重藤 菜月 ①
	6	荒木 愛莉 ①				6	常井 奈央 ①
S1	1	矢野 桜子 ①	2	—	6	1	佐藤 夏央 ①
S2	2	○佐竹 優乃 ②	5	—	3	2	黒沼 愛生 ①
S3	9	近藤 芽生 ①	0	—	6	3	松田 佳那子 ①

2決			—				
D1			—				
D2			—				
S1			—				
S2			—				
S3			—				

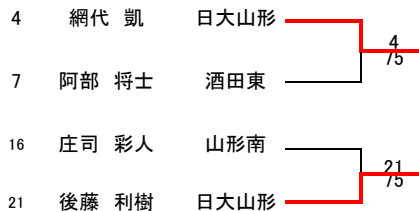
男子シングルス



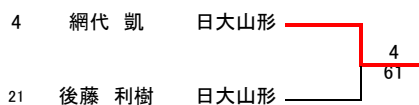
3位決定戦



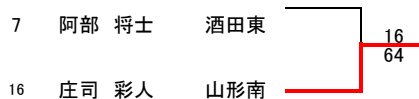
5-8位決定戦



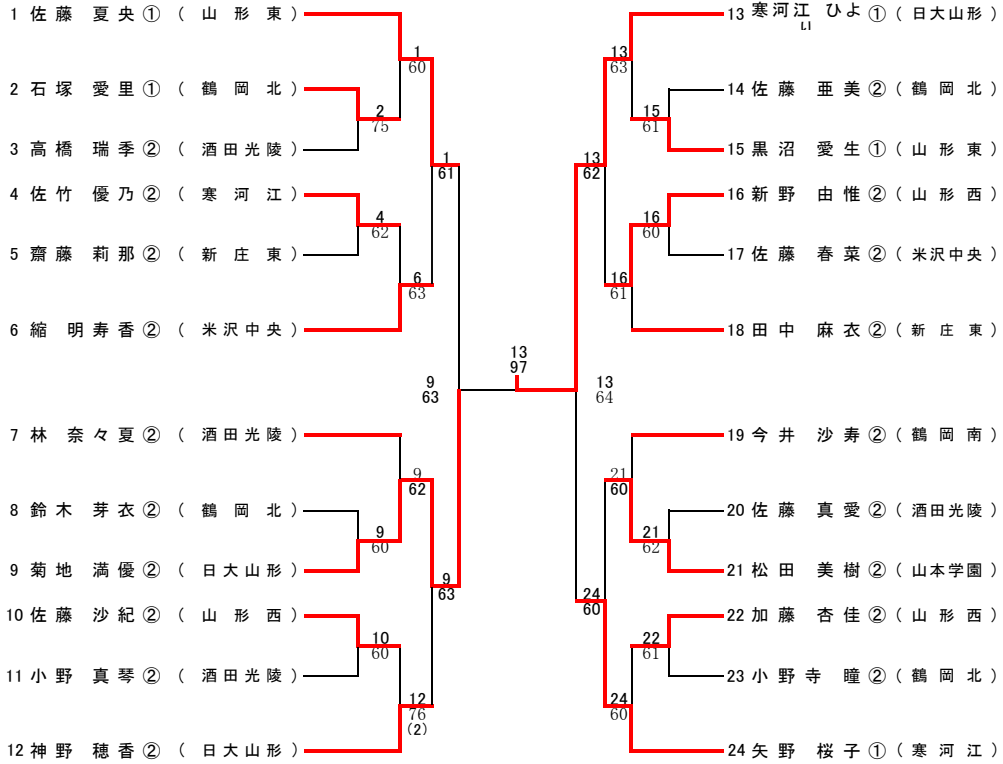
5-6位決定戦



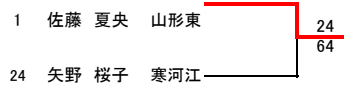
7-8位決定戦



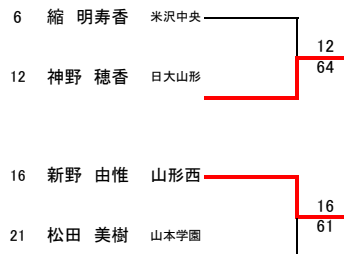
女子シングルス



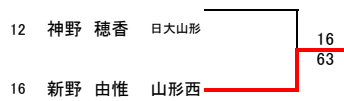
3位決定戦



5-8位決定戦



5-6位決定戦



7-8位決定戦

