

平成28年度

第48回 岩手県高等学校新人テニス大会

兼第39回全国選抜高校テニス大会岩手県大会

公 式 記 録

期 日 平成28年9月21日(水) ~ 9月23日(金)

会 場 盛岡市立太田テニスコート
岩手県営運動公園テニスコート

主 催 岩手県高等学校体育連盟・岩手県教育委員会

共 催 盛岡市

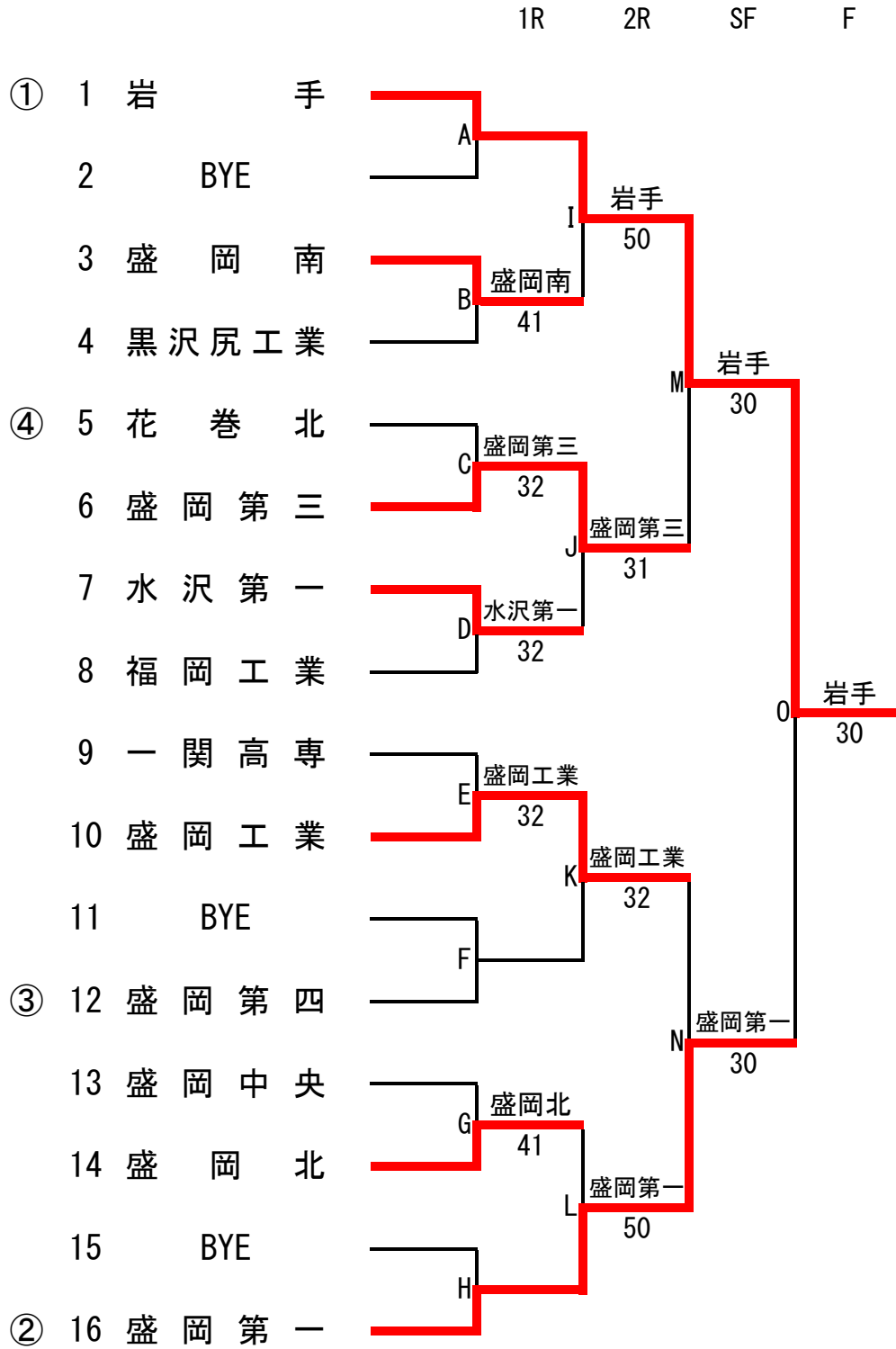
後 援 (公財)岩手県体育協会・岩手県テニス協会・(公財)盛岡市体育協会

主 管 岩手県高等学校体育連盟テニス専門部

第48回岩手県高等学校新人テニス大会

平成28年9月21日(水)～23日(金)
盛岡市立太田テニスコート
岩手県営運動公園テニスコート

【男子団体メインドロー】



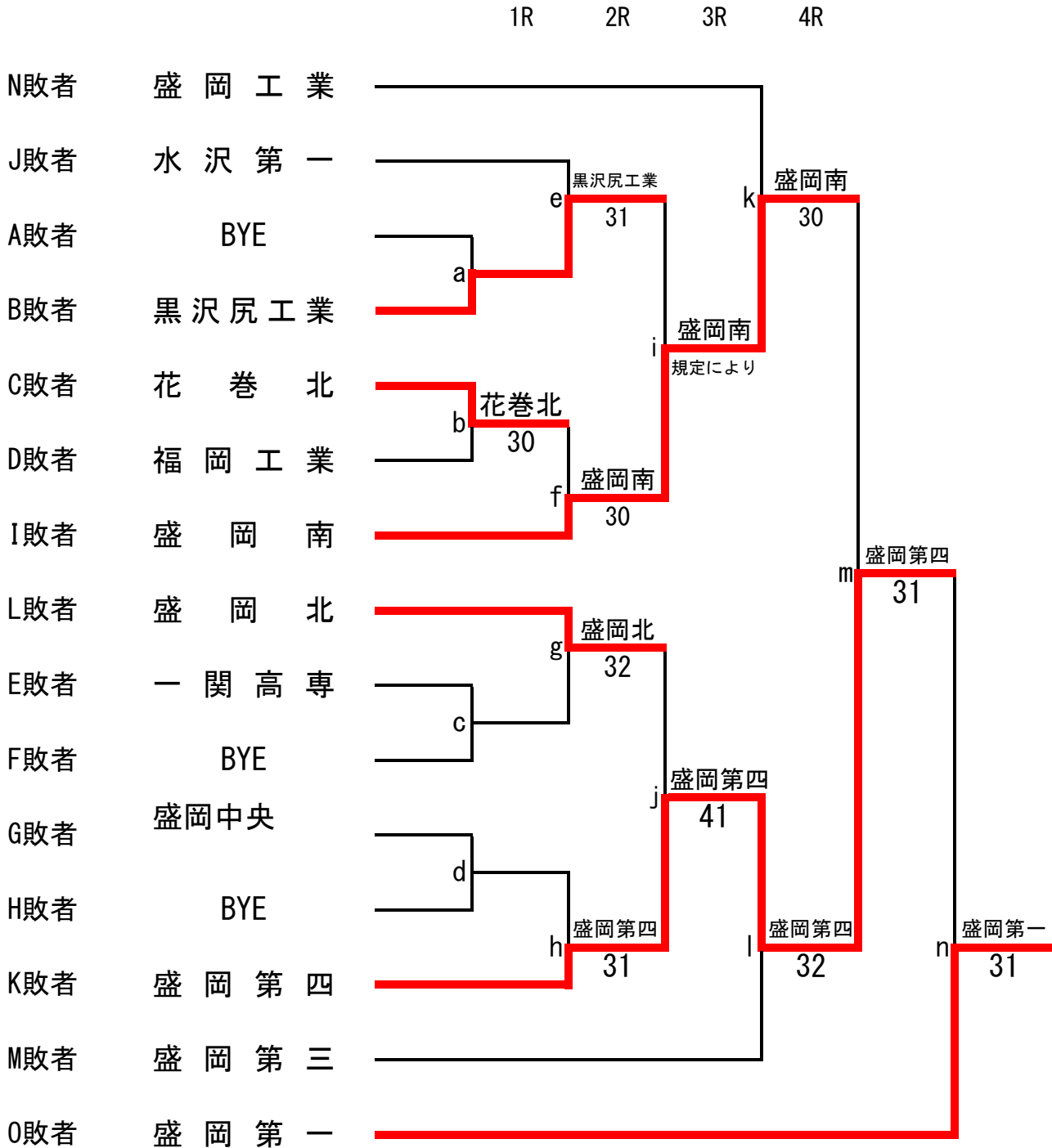
男子メインドロー 対戦表

1R B	3 盛岡南	4 - 1	黒沢尻工業 4	1R C	5 花巻北	2 - 3	盛岡第 3 6
S1	板垣雄太②	63	小原裕也②	S1	横岡陽②	46	蟹沢川 荘①
D1	花坂虎之介① 佐々木蓮斗①	63	伊藤潤哉① 高橋拓矢①	D1	熊谷颯太② 岩清水翔太②	61	廣田貴大① 高橋陽人①
S2	松館誓哉②	76(4)	小原孝範②	S2	高橋航②	57	竹内遼真①
D2	徳竹敬士郎② 佐藤大晟②	16	阿部洸太② 新井皇貴②	D2	高橋圭② 岩渕立②	61	清水成① 大出俊友①
S3	戸羽由真②	76(4)	佐藤竜馬②	S3	菊池雄大①	36	伊東俊輔①
1R D	7 水沢第 1	3 - 2	福岡工業 8	1R E	9 一関高専	2 - 3	盛岡工業 10
S1	岩田直②	60	高橋和宏②	S1	祖利目大晟①	61	伊藤和成②
D1	及川龍磨② 石川稀翔①	75	田口怜音① 高屋敷伊織②	D1	小野寺春紀① 佐藤伶音①	06	吉田雅治② 中村颯②
S2	及川千生②	06	高橋亮太②	S2	新沼拓馬①	76(4)	小泉祐貴②
D2	後藤春和① 佐々木悠真②	62	戸来雅也② 工藤健太②	D2	柴田悠悟① 小野翔吾①	26	荒川大輝② 三浦涼②
S3	及川楓②	46	和山京弥②	S3	菅原悠斗②	36	波田野岳空①
1R G	13 盛岡中央	1 - 4	盛岡北 14				
S1	佐藤哲汰①	60	伊藤悠太②				
D1	柴橋宗汰① 長崎優輝①	16	佐藤流綺② 工藤舜太②				
S2	藤代航央①	26	佐々木陽生②				
D2	渡辺恭汰① 八重樫蓮①	26	高橋大器② 田中快知②				
S3	早野航大②	36	古館登羽②				
2R I	1 岩手	5 - 0	盛岡南 3	2R J	6 盛岡第 3	3 - 1	水沢第 1 7
S1	紺野拓海②	62	板垣雄太②	S1	蟹沢川 荘①	16	岩田直②
D1	太田屋遼介① 佐々木咲一貴②	63	花坂虎之介① 佐々木蓮斗①	D1	廣田貴大① 高橋陽人①	62	及川龍磨② 石川稀翔①
S2	似里達哉①	60	松館誓哉②	S2	竹内遼真①	60	及川千生②
D2	内川璃玖② 土樋迅①	61	上有谷昂生② 佐藤大晟②	D2	清水成① 前田祥汰①	62	後藤春和① 佐々木悠真②
S3	佐藤一樹②	60	戸羽由真②	S3	伊東俊輔①	31打切	及川楓②
2R K	10 盛岡工業	3 - 2	盛岡第 4 12	2R L	14 盛岡北	0 - 5	盛岡第 1 16
S1	藤原悠人②	06	田中威吹①	S1	高橋大器②	06	藤島輝②
D1	吉田雅治② 中村颯②	63	佐々木勇歩② 駒井亮太①	D1	佐藤流綺② 工藤舜太②	67(4)	佐藤克生② 佐藤広夢②
S2	大志田竣平①	16	森颯世②	S2	伊藤悠太②	16	佐藤寿生②
D2	伊藤和成② 荒川大輝②	64	平野寛明② 藤井大靖②	D2	田中快知② 佐々木陽生②	36	谷藤拓未② 岡田喜彦②
S3	小泉祐貴②	64	古町以織①	S3	古館登羽②	36	蝦名一晃①
SF M	1 岩手	3 - 0	盛岡第 3 6	SF N	10 盛岡工業	0 - 3	盛岡第 1 16
S1	紺野拓海②	60	蟹沢川 荘①	S1	吉田雅治②	26	藤島輝②
D1	太田屋遼介① 佐々木咲一貴②	61	伊東俊輔① 廣田貴大①	D1	中村颯② 小泉祐貴②	26	佐藤克生② 佐藤広夢②
S2	似里達哉①	60	竹内遼真①	S2	藤原悠人②	06	佐藤寿生②
D2	内川璃玖② 土樋迅①	12打切	高橋陽人① 清水成①	D2	伊藤和成② 荒川大輝②	21打切	谷藤拓未② 岡田喜彦②
S3	佐藤一樹②	打切	大出俊友①	S3	波田野岳空①	打切	蝦名一晃①
F 0	1 岩手	3 - 0	盛岡第 1 16				
S1	紺野拓海②	63	藤島輝②				
D1	太田屋遼介① 佐々木咲一貴②	66打切	佐藤克生② 佐藤広夢②				
S2	似里達哉①	62	佐藤寿生②				
D2	内川璃玖② 土樋迅①	61	谷藤拓未② 岡田喜彦②				
S3	佐藤一樹②	41打切	蝦名一晃①				

第48回岩手県高等学校新人テニス大会

平成28年9月21日(水)～23日(金)
盛岡市立太田テニスコート
岩手県営運動公園テニスコート

【男子団体フィードインコンソレーション(FC)】



最終順位

- 第1位 岩手
- 第2位 盛岡第一
- 第3位 盛岡第四
- 第3位 盛岡南

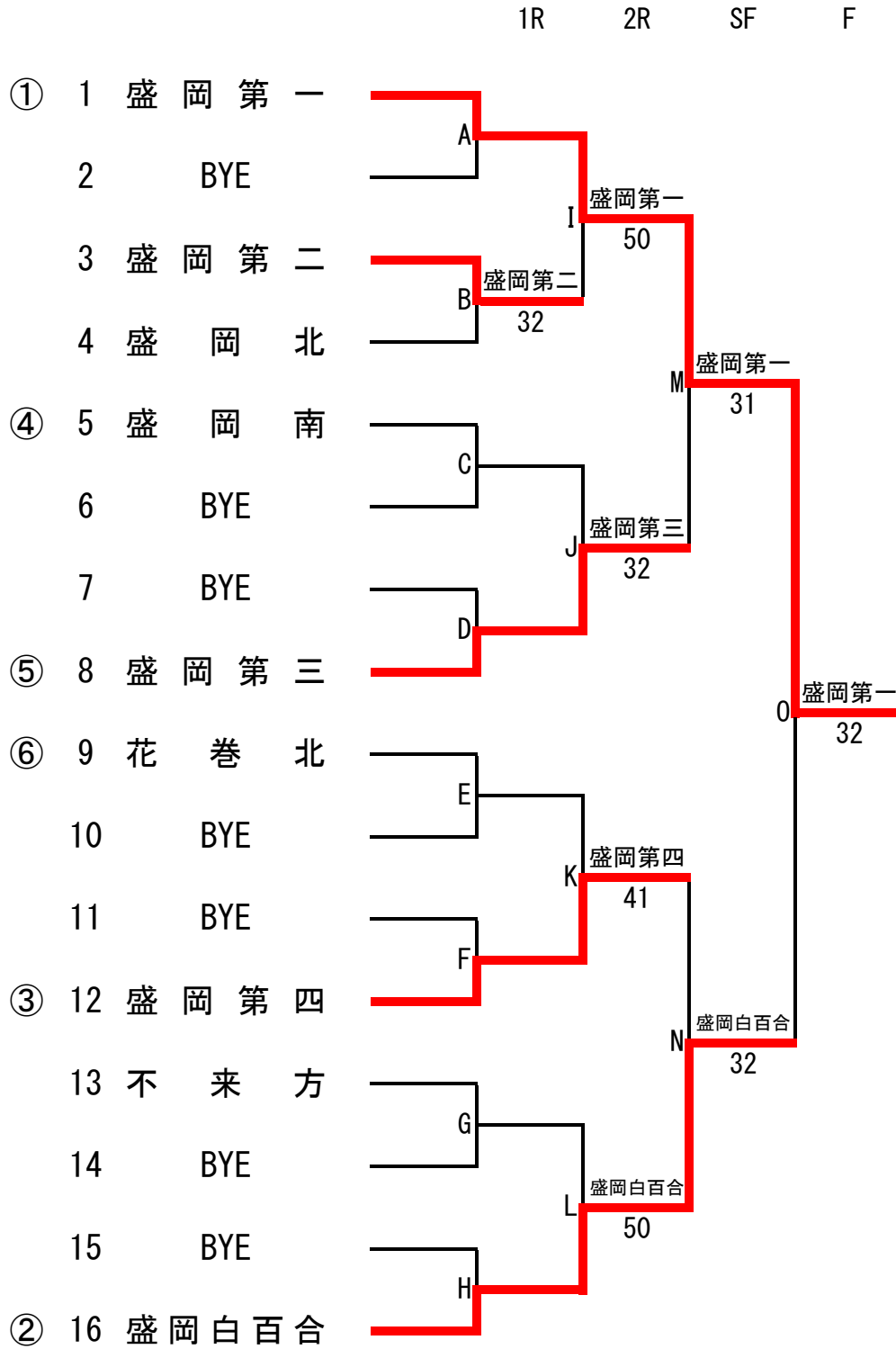
男子フィードインコンソレーション 対戦表

1R b	5 花 巻 北	3 - 0	福 岡 工 業 8						
S1	横 岡 陽 ②	63	高 橋 亮 太 ②						
D1	熊 谷 颯 太 ② 岩 清 水 翔 太 ②	63	高 橋 和 宏 ② 清 水 隆 希 ①						
S2	高 橋 航 ②	61	和 山 京 弥 ②						
D2	高 橋 圭 ② 岩 渕 立 ②	打切	田 口 怜 音 ① 高 屋 敷 伊 織 ②						
S3	菊 池 雄 大 ①	打切	戸 来 雅 也 ②						
2R e	4 黒 沢 尻 工 業	3 - 1	水 沢 第 一 7	2R f	3 盛 岡 南	3 - 0	花 巻 北 5		
S1	伊 藤 潤 哉 ①	26	岩 田 直 ②	S1	板 垣 雄 太 ②	63	横 岡 陽 ②		
D1	小 原 裕 也 ② 小 原 孝 範 ②	61	及 川 楓 ② 及 川 龍 磨 ②	D1	花 坂 虎 之 介 ① 佐 々 木 蓮 斗 ①	64	熊 谷 颯 太 ② 菊 池 雄 大 ①		
S2	阿 部 洸 太 ②	60	及 川 千 生 ②	S2	松 舘 誓 哉 ②	61	高 橋 圭 ②		
D2	浅 沼 郁 哉 ② 熊 谷 健 吾 ②	63	石 川 稀 翔 ① 後 藤 春 和 ①	D2	上 有 谷 昂 生 ② 佐 藤 大 晟 ②	01打切	高 橋 航 ② 岩 渕 立 ②		
S3	新 井 皇 貴 ②	00打切	佐 々 木 悠 真 ②	S3	戸 羽 由 真 ②	01打切	岩 清 水 翔 太 ②		
2R g	9 一 関 高 専	2 - 3	盛 岡 北 14	2R h	12 盛 岡 第 四	3 - 1	盛 岡 中 央 13		
S1	祖 利 目 大 晟 ①	61	伊 藤 悠 太 ②	S1	森 颯 世 ②	16	佐 藤 哲 汰 ①		
D1	菅 原 悠 斗 ② 佐 藤 伶 音 ①	26	佐 藤 流 綺 ② 高 橋 大 器 ②	D1	田 中 威 吹 ① 古 町 以 織 ①	60	藤 代 航 央 ① 佐 藤 友 紀 ②		
S2	新 沼 拓 馬 ①	63	佐 々 木 陽 生 ②	S2	佐 々 木 勇 歩 ②	63	柴 橋 宗 汰 ①		
D2	柴 田 悠 悟 ① 小 野 翔 吾 ①	16	工 藤 舜 太 ② 田 中 快 知 ②	D2	平 野 寛 明 ② 藤 井 大 靖 ②	64	渡 辺 恭 汰 ① 八 重 樫 蓮 ①		
S3	小 野 寺 春 紀 ①	26	古 舘 登 羽 ②	S3	駒 井 亮 太 ①	打切	早 野 航 大 ②		
3R i	3 盛 岡 南	規定により	黒 沢 尻 工 業 4	3R j	12 盛 岡 第 四	4 - 1	盛 岡 北 14		
S1				S1	森 颯 世 ②	63	高 橋 大 器 ②		
D1				D1	田 中 威 吹 ① 古 町 以 織 ①	57	工 藤 舜 太 ② 田 中 快 知 ②		
S2				S2	駒 井 亮 太 ①	62	伊 藤 悠 太 ②		
D2				D2	佐 々 木 勇 歩 ② 平 野 寛 明 ②	75	佐 藤 流 綺 ② 佐 々 木 陽 生 ②		
S3				S3	藤 井 大 靖 ②	63	古 舘 登 羽 ②		
4R k	3 盛 岡 南	3 - 0	盛 岡 工 業 10	4R l	6 盛 岡 第 三	2 - 3	盛 岡 第 四 12		
S1	板 垣 雄 太 ②	64	吉 田 雅 治 ②	S1	廣 田 貴 大 ①	06	田 中 威 吹 ①		
D1	花 坂 虎 之 介 ① 佐 々 木 蓮 斗 ①	64	中 村 颯 ② 小 泉 祐 貴 ②	D1	蟹 沢 川 莊 ① 竹 内 遼 真 ①	62	佐 々 木 勇 歩 ② 平 野 寛 明 ②		
S2	松 舘 誓 哉 ②	61	藤 原 悠 人 ②	S2	高 橋 陽 人 ①	26	森 颯 世 ②		
D2	上 有 谷 昂 生 ② 佐 藤 大 晟 ②	30打切	伊 藤 和 成 ② 荒 川 大 輝 ②	D2	伊 東 俊 輔 ① 大 出 俊 友 ①	57	駒 井 亮 太 ① 鈴 間 隆 成 ①		
S3	戸 羽 由 真 ②	打切	波 田 野 岳 空 ①	S3	清 水 成 ①	75	藤 井 大 靖 ②		
5R m	3 盛 岡 南	1 - 3	盛 岡 第 四 12						
S1	板 垣 雄 太 ②	26	田 中 威 吹 ①						
D1	花 坂 虎 之 介 ① 佐 々 木 蓮 斗 ①	63	平 野 寛 明 ② 藤 井 大 靖 ②						
S2	松 舘 誓 哉 ②	26	森 颯 世 ②						
D2	上 有 谷 昂 生 ② 佐 藤 大 晟 ②	26	駒 井 亮 太 ① 鈴 間 隆 成 ①						
S3	戸 羽 由 真 ②	00打切	佐 々 木 勇 歩 ②						
6R n	12 盛 岡 第 四	1 - 3	盛 岡 第 一 16						
S1	田 中 威 吹 ①	64	藤 島 輝 ②						
D1	森 颯 世 ② 佐 々 木 勇 歩 ②	16	佐 藤 克 生 ② 佐 藤 広 夢 ②						
S2	藤 井 大 靖 ②	16	佐 藤 寿 生 ②						
D2	駒 井 亮 太 ① 平 野 寛 明 ②	26	谷 藤 拓 未 ② 岡 田 喜 彦 ②						
S3	鈴 間 隆 成 ①	00打切	蝦 名 一 晃 ①						

第48回岩手県高等学校新人テニス大会

平成28年9月21日(水)～23日(金)
盛岡市立太田テニスコート
岩手県営運動公園テニスコート

【女子団体メインドロー】



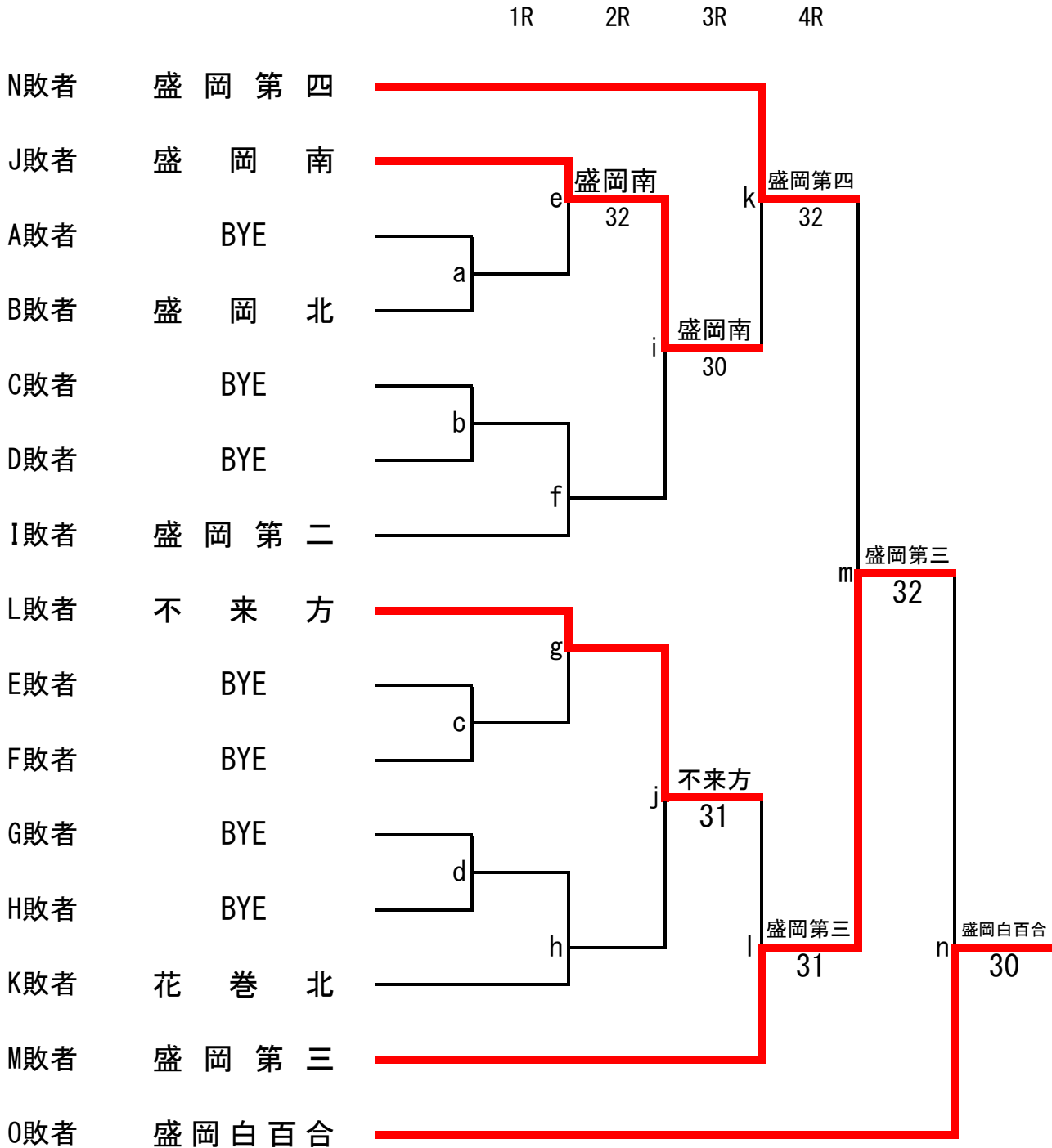
女子メインドロー 対戦表

1R B	3 盛岡 第二	3 - 2	盛岡 北 4				
S1	岩崎 沙織 ②	60	瀬川 優花 ①				
D1	中屋 花琳 ② 関根 碧里 ②	62	江六前 佳歩 ② 似内 美優 ②				
S2	朝倉 優香 ②	63	佐藤 凜 ②				
D2	西田 千芙由 ② 岩館 菜緒 ②	06	吉見 香琳 ② 葛巻 萌 ②				
S3	佐々木 望結 ②	26	高橋 ほのか ②				
2R I	1 盛岡 第一	5 - 0	盛岡 第二 3	2R J	5 盛岡 南	2 - 3	盛岡 第三 8
S1	太田屋 遥 ②	63	岩崎 沙織 ②	S1	木下 雪野 ②	06	吉水 春菜 ②
D1	松尾 はな ① 矢吹 彩乃 ②	60	朝倉 優香 ② 西田 千芙由 ②	D1	坂本 南歩 ② 武田 愛奈香 ①	26	中村 有里 ① 伊藤 蒼 ①
S2	高橋 宇妃 ②	61	佐々木 望結 ②	S2	長澤 杏 ②	06	関 亜矢香 ②
D2	村上 智香 ② 村松 七夕子 ②	62	中屋 花琳 ② 関根 碧里 ②	D2	逢坂 歩奈 ② 大坂 茅智季 ②	63	高橋 菜月 ② 阿部 茉穂莉 ①
S3	小井田 奏 ②	60	國枝 理得 ①	S3	高橋 彩樹 ②	63	高田 真希 ②
2R K	9 花巻 北	1 - 4	盛岡 第四 12	2R L	13 不來方	0 - 5	盛岡白百合 16
S1	外館 梢 ①	36	水吉 萌香 ①	S1	立花 こまち ②	36	佐藤 真菜 ①
D1	伊藤 音々 ② 青木 萌花 ②	75	牧野 柚希 ① 古谷田 望水 ②	D1	高橋 伽央子 ② 古川端 まどか ①	16	川村 理奈 ② 澤口 侑果 ②
S2	平野 未来 ②	06	差波 あかり ②	S2	細川 萌 ②	16	菊池 桃香 ①
D2	似内 千夏 ① 菊池 奈那 ②	06	鈴木 舞桜 ① 藤村 南那 ②	D2	森口 涼羽 ② 内田 結衣 ①	06	多田 夏穂 ② 筒井 凜 ①
S3	岸 史乃 ①	36	八重樫 風花 ②	S3	塩谷 桃花 ②	16	藤澤 美海 ②
SF M	1 盛岡 第一	3 - 1	盛岡 第三 8	SF N	12 盛岡 第四	2 - 3	盛岡白百合 16
S1	太田屋 遥 ②	60	吉水 春菜 ②	S1	水吉 萌香 ①	46	佐藤 真菜 ①
D1	松尾 はな ① 矢吹 彩乃 ②	36	中村 有里 ① 伊藤 蒼 ①	D1	差波 あかり ② 鈴木 舞桜 ①	64	多田 夏穂 ② 筒井 凜 ①
S2	高橋 宇妃 ②	60	関 亜矢香 ②	S2	古谷田 望水 ②	06	菊池 桃香 ①
D2	村上 智香 ② 村松 七夕子 ②	50 打切	高橋 菜月 ② 阿部 茉穂莉 ①	D2	八重樫 風花 ② 牧野 柚希 ①	63	藤澤 美海 ② 澤口 侑果 ②
S3	小井田 奏 ②	60	高田 真希 ②	S3	藤村 南那 ②	36	川村 理奈 ②
F 0	1 盛岡 第一	3 - 2	盛岡白百合 16				
S1	太田屋 遥 ②	26	佐藤 真菜 ①				
D1	小井田 奏 ② 矢吹 彩乃 ②	63	菊池 桃香 ① 藤澤 美海 ②				
S2	高橋 宇妃 ②	60	多田 夏穂 ②				
D2	村上 智香 ② 村松 七夕子 ②	06	川村 理奈 ② 澤口 侑果 ②				
S3	松尾 はな ①	62	筒井 凜 ①				

第48回岩手県高等学校新人テニス大会

平成28年9月21日(水)～23日(金)
盛岡市立太田テニスコート
岩手県営運動公園テニスコート

【女子団体フィードインコンソレーション(FC)】



最終順位

- 第1位 盛岡第一
- 第2位 盛岡白百合
- 第3位 盛岡第三
- 第3位 盛岡第四

女子フィードインコンソレーション 対戦表

2R e	4 盛岡北	2 - 3	盛岡南 5				
S1	瀧澤 あゆみ ①	06	長澤 杏 ②				
D1	吉見 香琳 ② 葛巻 萌 ②	75	逢坂 歩奈 ② 大坂 茅智季 ②				
S2	似内 美優 ②	26	高橋 彩樹 ②				
D2	江六前 佳歩 ② 高橋 ほのか ②	63	武田 愛奈香 ① 高橋 歩莉 ①				
S3	佐藤 凜 ②	46	坂本 南歩 ②				
3R i	3 盛岡第二	0 - 3	盛岡南 5	3R j	9 花巻北	1 - 3	不來方 13
S1	岩崎 沙織 ②	26	木下 雪野 ②	S1	外館 梢 ①	36	立花 こまち ②
D1	朝倉 優香 ② 西田 千芙由 ②	06	坂本 南歩 ② 逢坂 歩奈 ②	D1	伊藤 音々 ② 青木 萌花 ②	63	高橋 伽央子 ② 古川端 まどか ①
S2	岩館 菜緒 ②	06	長澤 杏 ②	S2	平野 未来 ②	16	細川 萌 ②
D2	中屋 花琳 ② 関根 碧里 ②	00打切	武田 愛奈香 ① 高橋 歩莉 ①	D2	似内 千夏 ① 照井 美歩 ②	06	森口 涼羽 ② 内田 結衣 ①
S3	佐々木 望結 ②	打切	高橋 彩樹 ②	S3	岸 史乃 ①	22打切	塩谷 桃花 ②
4R k	5 盛岡南	2 - 3	盛岡第四 12	4R l	8 盛岡第三	3 - 1	不來方 13
S1	木下 雪野 ②	36	水吉 萌香 ①	S1	吉水 春菜 ②	60	立花 こまち ②
D1	坂本 南歩 ② 逢坂 歩奈 ②	36	差波 あかり ② 鈴木 舞桜 ①	D1	中村 有里 ① 伊藤 蒼 ①	26	高橋 伽央子 ② 古川端 まどか ①
S2	長澤 杏 ②	62	古谷田 望水 ②	S2	関 亜矢香 ②	62	細川 萌 ②
D2	武田 愛奈香 ① 高橋 歩莉 ①	16	八重樫 風花 ② 牧野 柚希 ①	D2	高橋 菜月 ② 阿部 茉穂莉 ①	61	森口 涼羽 ② 内田 結衣 ①
S3	高橋 彩樹 ②	61	藤村 南那 ②	S3	高田 真希 ②	40打切	塩谷 桃花 ②
5R m	8 盛岡第三	3 - 2	盛岡第四 12				
S1	中村 有里 ①	06	水吉 萌香 ①				
D1	吉水 春菜 ② 伊藤 蒼 ①	46	差波 あかり ② 鈴木 舞桜 ①				
S2	高橋 菜月 ②	63	古谷田 望水 ②				
D2	関 亜矢香 ② 阿部 茉穂莉 ①	62	八重樫 風花 ② 牧野 柚希 ①				
S3	高田 真希 ②	63	藤村 南那 ②				
6R n	8 盛岡第三	0 - 3	盛岡白百合 16				
S1	中村 有里 ①	16	佐藤 真菜 ①				
D1	吉水 春菜 ② 伊藤 蒼 ①	52打切	多田 夏穂 ② 筒井 凜 ①				
S2	高橋 菜月 ②	06	菊池 桃香 ①				
D2	関 亜矢香 ② 阿部 茉穂莉 ①	16	藤澤 美海 ② 澤口 侑果 ②				
S3	高田 真希 ②	01打切	川村 理奈 ②				

男子シングルス

	1R	2R	3R	QFR	SFR	FR	SFR	QFR	3R	2R	1R		
1	紺野拓海 (岩手)		1						25			25	藤島輝 (盛岡一)
2	伊藤潤哉 (黒沢尻工)	3	60						63	27		26	駒井亮太 (盛岡四)
3	佐藤流綺 (盛岡北)	61								62		27	熊谷颯太 (花巻北)
4	平野寛明 (盛岡四)	4		1					25			28	土樋迅 (岩手)
5	高橋和宏 (福岡工)	61		62					61	28		29	高橋亮太 (福岡工)
6	大間皓太郎 (岩手)	6		63						64		30	森颯世 (盛岡四)
7	佐藤寿生 (盛岡一)		7		1				25			31	内川璃玖 (岩手)
8	伊東俊輔 (盛岡三)		63		60				63			32	高橋紀人 (岩手)
9	松舘誓哉 (盛岡南)	9								33		33	板垣雄太 (盛岡南)
10	戸羽由真 (盛岡南)		62		12				36	33		34	中村颯 (盛岡工)
11	佐藤広夢 (盛岡一)	10		12					61	60		35	佐々木勇歩 (盛岡四)
12	太田屋遼介 (岩手)	76 (1)		60		1				64		36	佐藤哲汰 (盛岡中央)
13	佐藤一樹 (岩手)		13			1				62		36	佐藤哲汰 (盛岡中央)
14	伊藤和成 (盛岡工)		60			62				75		37	紺野伊吹 (スコール)
15	高橋圭 (花巻北)	14								62		38	岩渕立 (花巻北)
16	横岡陽 (花巻北)	64								75		39	小原裕也 (黒沢尻工)
17	花坂虎之介 (盛岡南)	17		13						42		40	高橋航 (花巻北)
18	蝦名一晃 (盛岡一)	62		61					62	41		41	工藤舜太 (盛岡北)
19	吉田雅治 (盛岡工)		17							76 (3)		42	佐々木咲一貴 (岩手)
20	阿部舜 (花巻北)		62		13				48	60		43	岩田直 (水沢一)
21	祖利目大晟 (一関高専)	21		62								44	新沼拓馬 (一関高専)
22	菊池雄大 (花巻北)	21		21						64		45	佐藤克生 (盛岡一)
23	竹内遼真 (盛岡三)	60		61						45		46	岩清水翔太 (花巻北)
24	田中威吹 (盛岡四)	22		24						60		47	蟹沢川荘 (盛岡三)
		63		64						63		48	似里達哉 (岩手)
		24		60						61			

男子ダブルス

	1R	2R	QFR	SFR	FR	SFR	QFR	2R	1R	
1	紺野拓海 (岩手)	1	60	1			17	17	17	佐藤哲汰 (盛岡中央)
2	BYE						64	18	18	柴岩立 (花巻北)
3	横岡陽大 (花巻北)	4	60	1			76	19	19	阿部舜 (花巻北)
4	松館誓哉 (盛岡南)	75					(4) 20	20	20	高橋圭太 (盛岡南)
5	戸羽由真 (岩手)	5	62	1			24	21	21	板垣雄太 (盛岡南)
6	大間皓太郎 (岩手)	5	61				62	22	22	徳竹敬士郎 (盛岡工)
7	土樋迅 (黒沢尻工)	61	5				21	23	23	吉田雅治 (盛岡工)
8	小原裕也 (黒沢尻工)	61	5				63	24	24	中村颯 (黒沢尻工)
9	小原孝範 (盛岡北)	76	8	1	62		24	25	25	伊藤潤哉 (黒沢尻工)
10	佐々木陽生 (盛岡北)	8	(4) 62				60	26	26	高橋拓矢 (黒沢尻工)
11	古館登羽 (盛岡一)	62						27	27	BYE
12	蝦名一晃 (盛岡一)	62						28	28	佐々木咲一貴 (岩手)
13	似里達哉 (岩手)	60	1	32	64			29	29	内川璃玖 (岩手)
14	太田屋遼介 (岩手)	60						30	30	岩清水翔太 (花巻北)
15	BYE							31	31	熊谷颯太 (花巻北)
16	小泉祐貴 (盛岡工)	9	64					32	32	上有谷昂生 (盛岡南)
17	伊藤和成 (盛岡工)	12	63					33	33	佐藤大晟 (盛岡工)
18	祖利目大晟 (一関高専)	63						34	34	高橋亮太 (福岡工)
19	新沼拓馬 (一関高専)	9	63					35	35	和山京弥 (福岡工)
20	岩田直 (水沢一)	14	63					36	36	平野寛明 (盛岡四)
21	村上爽太 (水沢一)	14	63					37	37	森颯世 (盛岡四)
22	谷藤拓未 (盛岡一)	62	16					38	38	工藤舜太 (盛岡北)
23	岡田喜彦 (盛岡一)	62	16					39	39	佐藤流綺 (盛岡北)
24	新井皇貴 (黒沢尻工)	62	16					40	40	工藤亮太 (盛岡四)
25	阿部洸太 (黒沢尻工)	16	64					41	41	駒井亮成 (盛岡四)
26	阿部洸太 (黒沢尻工)	16	64					42	42	鈴木隆成 (盛岡四)
27	田中威吹 (盛岡四)	64						43	43	BYE
28	古町以織 (盛岡四)	64						44	44	BYE
29								45	45	佐藤克生 (盛岡一)
30								46	46	藤島輝 (盛岡一)

女子ダブルス

