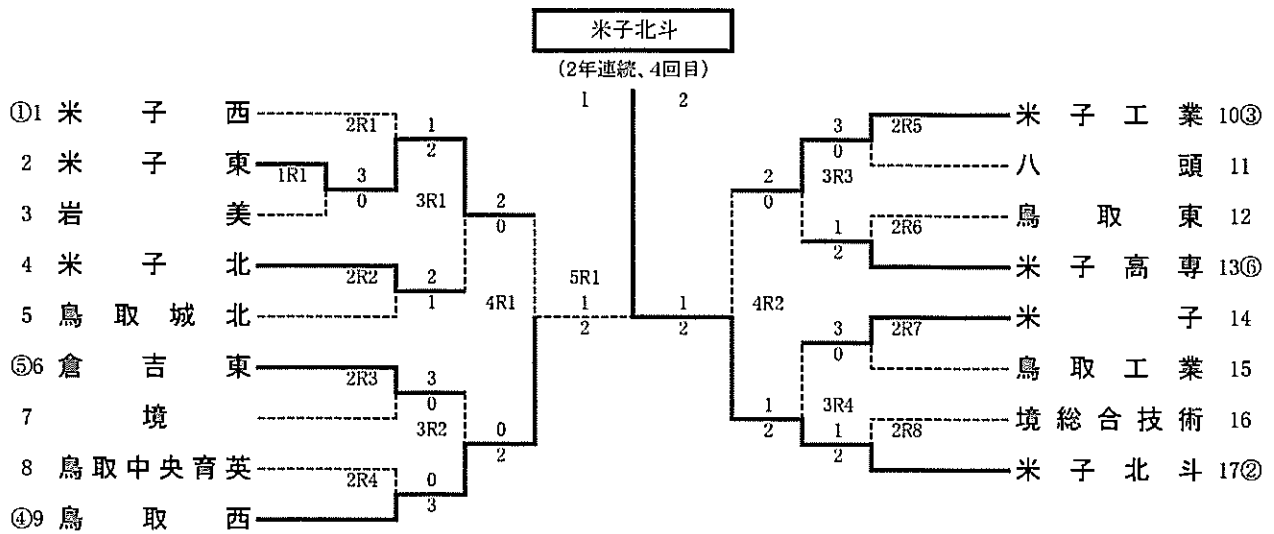
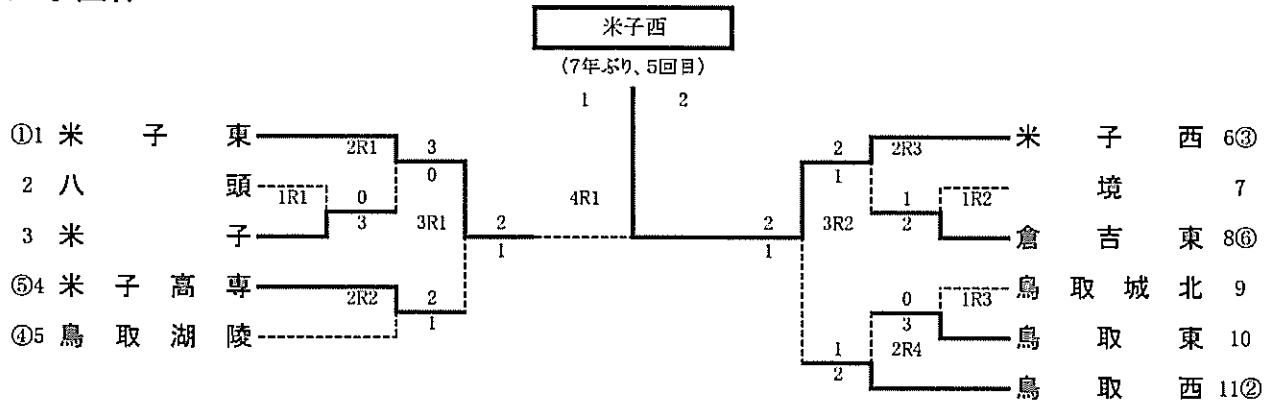


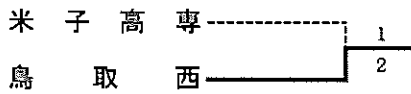
男子団体



女子団体



3決



1R1	2	米子東	3-0	岩美	3
D		古田 壯汰 ② 奈須 亮斗 ②	6-2	松川 朱吏 ② 津江 雅樹 ②	
S1		三輪 拓哉 ③	6-0	高垣 迅 ②	
S2		澤井 晃司 ①	6-1	田村 一真 ②	

2R1	1	米子西	1-2	米子東	2
D		川村 優輔 ③ 森下 泰行 ③	6-4	三輪 拓哉 ③ 奈須 亮斗 ②	
S1		玉井 貴太郎 ③	4-6	澤井 晃司 ①	
S2		舟木 大晴 ③	3-6	古田 壯汰 ②	

2R3	6	倉吉東	3-0	境	7
D		竹本 健悟 ③ 中山 結月 ②	6-1	長谷川 魁 ③ 渡部 泰裕 ③	
S1		山田 祥正 ③	6-2	内林 翔 ②	
S2		景山 翔伍 ③	6-1	松本 直樹 ②	

2R5	10	米子工業	3-0	八頭	11
D		野々口 友博 ③ 板脇 聖大 ③	6-0	中西 諄也 ③ 岡田 直人 ②	
S1		須田 大河 ③	6-0	田村 開 ②	
S2		山下 伊武生 ③	6-0	中原 拓海 ②	

2R7	14	米子	3-0	鳥取工業	15
D		新居 優志 ③ 中西 直人 ③	6-4	岡垣 宏太 ② 下多 皓介 ③	
S1		伊東 優我 ③	6-0	篠原 拓真 ②	
S2		門脇 一真 ③	6-2	遠藤 絢弥 ②	

3R1	2	米子東	2-0	米子北	4
D		古田 壯汰 ② 奈須 亮斗 ②	5-5	高島 大暉 ③ 佐和 良輔 ③	
S1		三輪 拓哉 ③	6-1	石丸 浩毅 ③	
S2		澤井 晃司 ①	6-0	福一 大介 ③	

3R3	10	米子工業	2-0	米子高専	13
D		野々口 友博 ③ 板脇 聖大 ③	6-2	村尾 拓哉 ③ 松下 隼 ③	
S1		須田 大河 ③	6-3	梶本 淳 ③	
S2		山下 伊武生 ③	0-1	大森 悠馬 ③	

4R1	2	米子東	1-2	鳥取西	9
D		澤井 晃司 ① 奈須 亮斗 ②	6-1	田中 秀一 ③ 武内 健登 ③	
S1		三輪 拓哉 ③	3-6	網川 堅也 ③	
S2		古田 壯汰 ②	6(4)-7	山本 晃平 ③	

5R1	9	鳥取西	1-2	米子北斗	17
D		田中 秀一 ③ 武内 健登 ③	6-0	谷口 友章 ① 日野 太駿 ①	
S1		網川 堅也 ③	6(5)-7	植松 虎太郎 ③	
S2		山本 晃平 ③	3-6	新納 圭冴 ①	

2R2	4	米子北	2-1	鳥取城北	5
D		石丸 浩毅 ③ 福一 大介 ③	3-6	寺島 涼 ③ 松島 知嵩 ③	
S1		高島 大暉 ③	6-0	瀬村 涼 ②	
S2		佐和 良輔 ③	6-4	前川 由哉 ①	

2R4	8	鳥取育英	0-3	鳥取西	9
D		谷田 稜 ② 山本 一彰 ②	2-6	山本 晃平 ③ 武内 健登 ③	
S1		西尾 凜太郎 ③	0-6	網川 堅也 ③	
S2		山田 涼太 ②	0-6	田中 秀一 ③	

2R6	12	鳥取東	1-2	米子高専	13
D		山田 顕彦 ③ 田中 友基 ③	4-6	村尾 拓哉 ③ 松下 隼 ③	
S1		森 啓多 ③	3-6	梶本 淳 ③	
S2		松本 龍我 ①	7-5	大森 悠馬 ③	

2R8	16	境総合技術	1-2	米子北斗	17
D		南前 海斗 ② 内田 隼人 ③	6-0	清水 政宗 ① 日野 太駿 ①	
S1		本多 楓 ②	1-6	植松 虎太郎 ③	
S2		深田 悠揮 ③	0-6	新納 圭冴 ①	

3R2	6	倉吉東	0-2	鳥取西	9
D		竹本 健悟 ③ 中山 結月 ②	0-6	田中 秀一 ③ 武内 健登 ③	
S1		山田 祥正 ③	3-6	網川 堅也 ③	
S2		景山 翔伍 ③	1-1	山本 晃平 ③	

3R4	14	米子	1-2	米子北斗	17
D		新居 優志 ③ 中西 直人 ③	6-4	谷口 友章 ① 日野 太駿 ①	
S1		伊東 優我 ③	1-6	植松 虎太郎 ③	
S2		門脇 一真 ③	0-6	新納 圭冴 ①	

4R2	10	米子工業	1-2	米子北斗	17
D		山下 伊武生 ③ 田中 達弥 ③	6-1	谷口 友章 ① 日野 太駿 ①	
S1		須田 大河 ③	5-7	植松 虎太郎 ③	
S2		板脇 聖大 ③	0-6	新納 圭冴 ①	

1R1	2	八頭	0-3	米子	3
D		安部 千晴 ③ 山崎 真弥 ③	2-6	仙石 瑠南 ② 宮下 萌 ②	
S1		宮本 里菜 ③	6(3)-7	池口 真由 ③	
S2		井上 礼奈 ②	0-6	岡部 綾 ③	

1R2	7	境	1-2	倉吉東	8
D		上田 裕佳子 ③ 安田 菜実 ②	5-7	内尾 華 ③ 永田 萌夏 ③	
S1		神庭 千陽 ②	0-6	濱家 奈生 ①	
S2		本庄 由佳 ③	6-4	前田 佳奈 ②	

1R3	9	鳥取城北	0-3	鳥取東	10
D		竹内 千紘 ③ 小林 璃乃 ③	2-6	大呂 菜々子 ③ 田中 美沙 ③	
S1		井上 星七海 ③	0-6	清水 住蓮 ②	
S2		橋本 結花 ②	2-6	森田 史花 ③	

2R1	1	米子東	3-0	米子	3
D		山本 穂乃香 ③ 杉町 侑子 ①	6-1	池口 真由 ③ 宮下 萌 ②	
S1		長崎 史歩 ②	6-0	仙石 瑠南 ②	
S2		松田 朋夏 ③	6-0	岡部 綾 ③	

2R2	4	米子高専	2-1	鳥取湖陵	5
D		野々村 歩実 ① 原 望実 ①	0-6	西村 明音 ③ 山田 真緒 ③	
S1		春山 あすか ②	6-0	日下部 杏奈 ③	
S2		藤井 颯生 ②	6-3	木下 果奈 ③	

2R3	6	米子西	2-1	倉吉東	8
D		野口 有紀子 ③ 本田 さわ ③	6-1	内尾 華 ③ 永田 萌夏 ③	
S1		谷口 絵理奈 ③	0-6	濱家 奈生 ①	
S2		青山 柚紗 ③	6-1	前田 佳奈 ②	

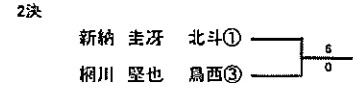
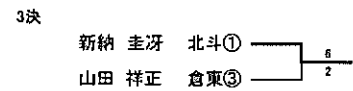
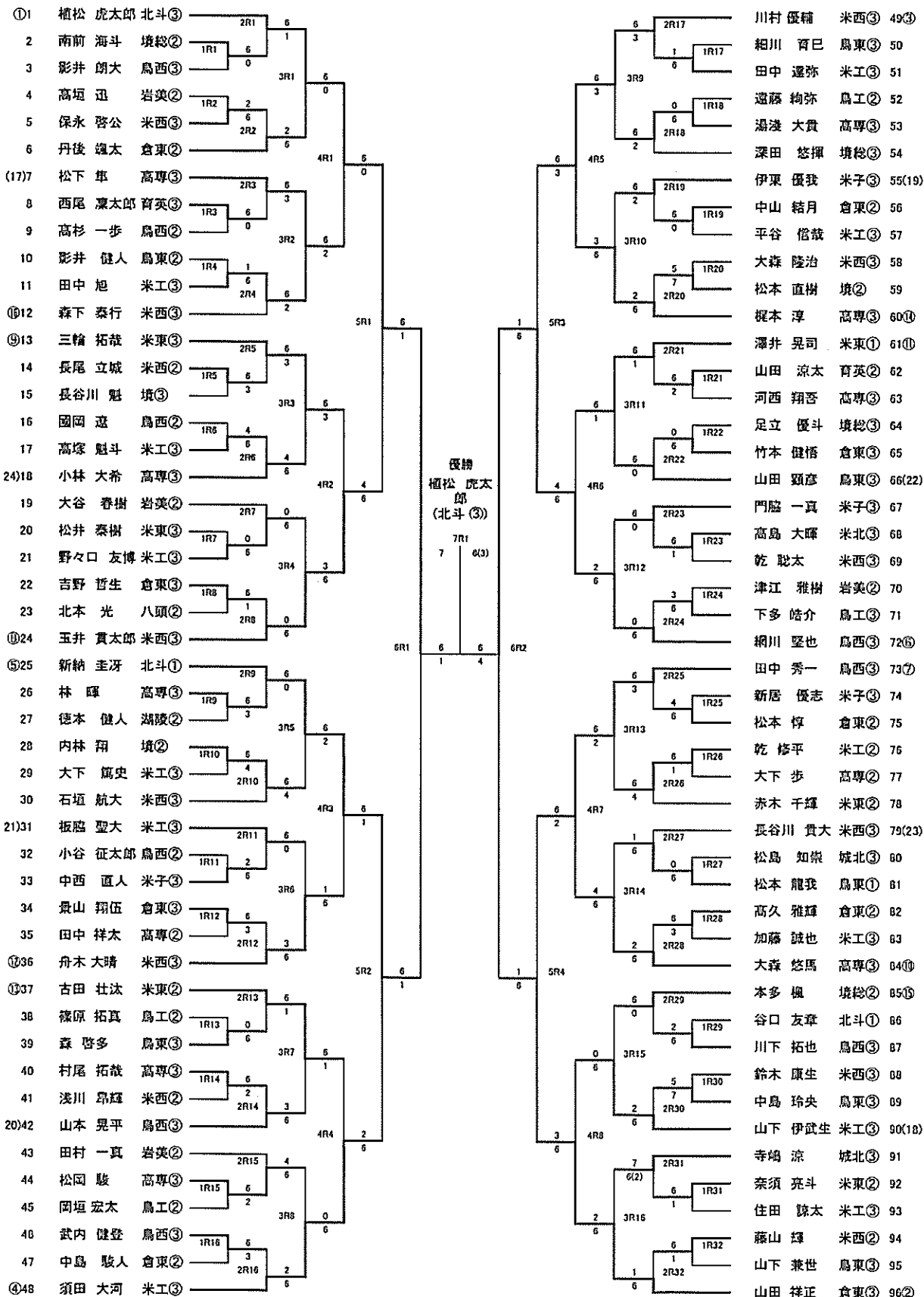
2R4	10	鳥取東	1-2	鳥取西	11
D		森田 史花 ③ 中尾 涼香 ③	6-4	山本 彩未 ② 山本 菜月 ②	
S1		清水 住蓮 ②	5-7	福安 百華 ②	
S2		大呂 菜々子 ③	1-6	前嶋 葵衣 ②	

3R1	1	米子東	2-1	米子高専	4
D		矢野 照季 ② 杉町 侑子 ①	6-1	野々村 歩実 ① 原 望実 ①	
S1		長崎 史歩 ②	4-6	春山 あすか ②	
S2		松田 朋夏 ③	6-2	藤井 颯生 ②	

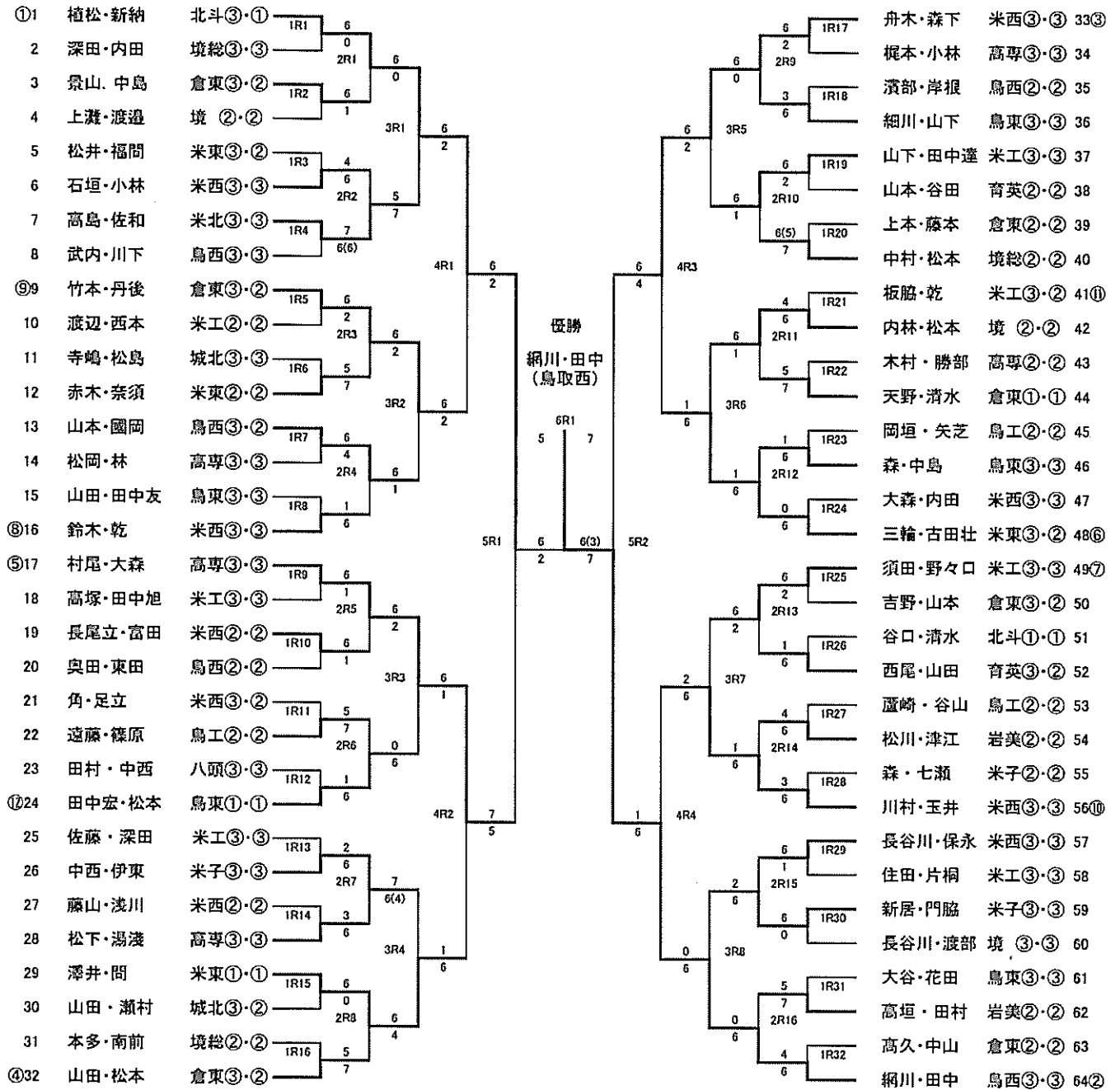
3R2	6	米子西	2-1	鳥取西	11
D		野口 有紀子 ③ 本田 さわ ③	6-2	山本 彩未 ② 山本 菜月 ②	
S1		谷口 絵理奈 ③	2-6	福安 百華 ②	
S2		青山 柚紗 ③	6-2	前嶋 葵衣 ②	

4R1	1	米子東	1-2	米子西	6
D		矢野 照季 ② 杉町 侑子 ①	6-2	野口 有紀子 ③ 本田 さわ ③	
S1		長崎 史歩 ②	4-6	谷口 絵理奈 ③	
S2		松田 朋夏 ③	3-6	青山 柚紗 ③	

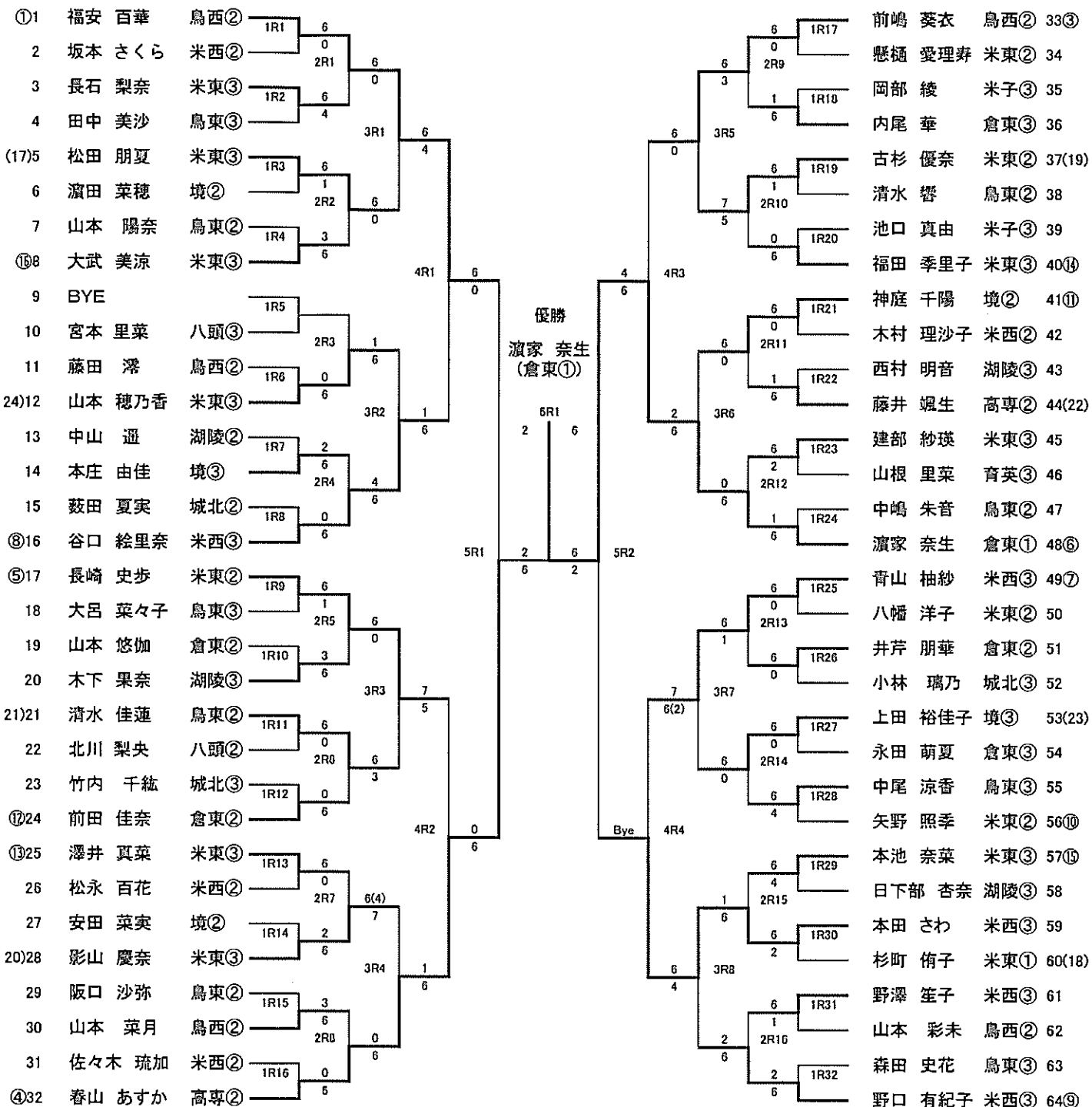
3決	4	米子高専	1-2	鳥取西	11
D		野々村 歩実 ① 原 望実 ①	4-6	山本 彩未 ② 山本 菜月 ②	
S1		春山 あすか ②	6-1	福安 百華 ②	
S2		藤井 颯生 ②	2-6	前嶋 葵衣 ②	



平成28年度 鳥取県高等学校総合体育大会 テニスの部 男子ダブルス



平成28年度 鳥取県高等学校総合体育大会 テニスの部 女子シングルス



3決
福安 百華 (鳥西②) vs 本田 さわ (米西③)

