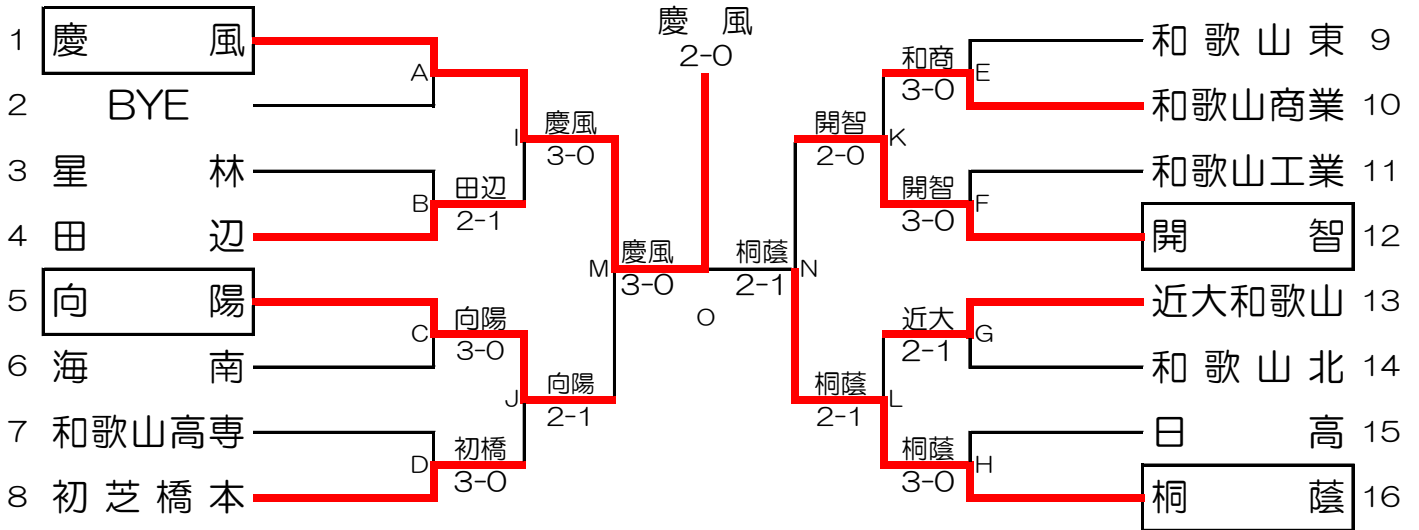


# 平成28年度和歌山県高等学校総合体育大会テニス競技の部

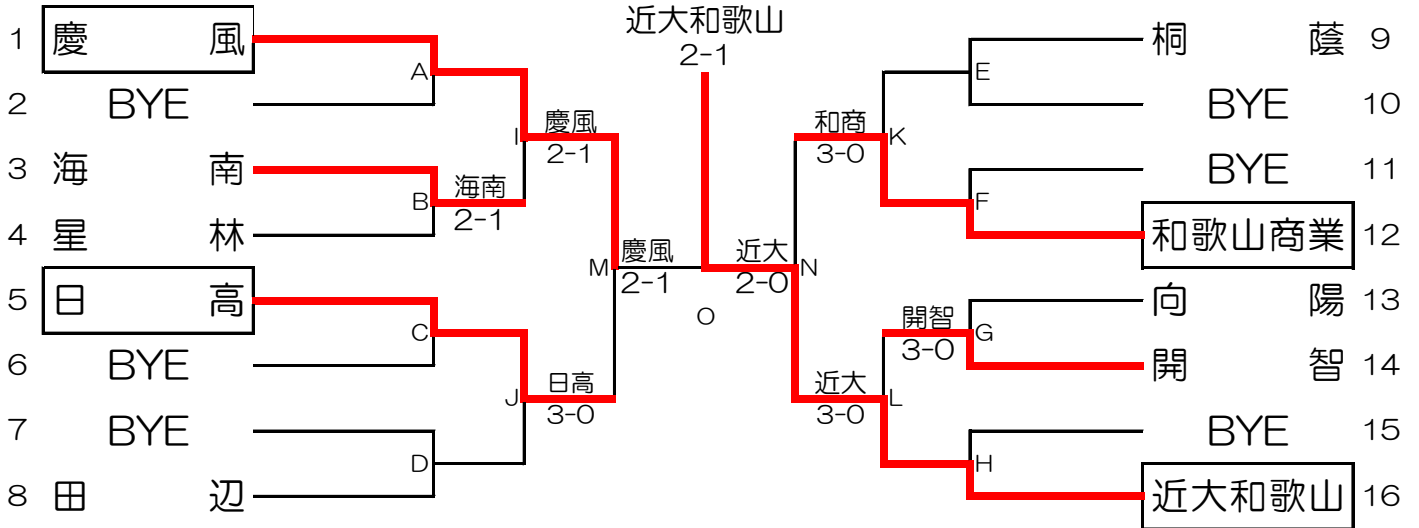
大会日程：平成28年6月3日（金）～6月5日（日）  
大会会場：和歌山市立つつじが丘テニスコート

## 男子団体



シード順位 1. 慶風 2. 桐蔭 3. 開智 4. 向陽

## 女子団体



シード順位 1. 慶風 2. 近大和歌山 3. 和歌山商業 4. 日高

	男子団体	女子団体
優勝	慶風高等学校	近畿大学附属和歌山高等学校
準優勝	和歌山県立桐蔭高等学校	慶風高等学校
第3位	開智高等学校	和歌山県立和歌山商業高等学校
第3位	和歌山県立向陽高等学校	和歌山県立日高高等学校

男子団体詳細記録

<b>1R2</b>	<b>4</b>	田 辺	2-1	星 林	<b>3</b>
D		川口 洋介③ 北 侑真③	63	仁坂 耀② 佐藤 類③	
S1		中本 達也③	36	田島 健人①	
S2		木下 幾太②	64	竹内 大真③	

<b>1R3</b>	<b>5</b>	向 陽	3-0	海 南	<b>6</b>
D		和田 開③ 西崎 悠①	60	川口 拓真② 梅本 克紀②	
S1		辻垣内 祥汰③	60	山崎 海成③	
S2		伊永 圭佑②	62	大野 仁椰③	

<b>1R4</b>	<b>8</b>	初芝橋本	3-0	和歌山高専	<b>7</b>
D		勝田 翼② 岡本 龍之介③	62	玉井 稔真③ 三岩 功季②	
S1		北畑 涼悟②	61	前田 智也③	
S2		水川 堅士郎②	60	中島 大雅③	

<b>1R5</b>	<b>10</b>	和歌山商業	3-0	和歌山東	<b>9</b>
D		直田 誠矢③ 吉留 健太朗③	60	阪中 慎哉③ 中後 翔真③	
S1		串野 太一③	60	山本 拓矢②	
S2		竹田 地広③	63	小林 央知③	

<b>1R6</b>	<b>12</b>	開 智	3-0	和歌山工業	<b>11</b>
D		西崎 慧③ 冷水 健人②	61	高橋 大知③ 北 勇晟③	
S1		西浦 裕太③	60	小山 晃永③	
S2		奥野 友基②	61	元村 拓真③	

<b>1R7</b>	<b>13</b>	近大和歌山	2-1	和歌山北	<b>14</b>
D		岩瀬 晋弘① 脇田 祐輔③	64	中垣 璃久③ 小野 拓哉②	
S1		松下 侑真③	64	野田 昂央③	
S2		上野 奨馬③	46	川上 正修②	

<b>1R8</b>	<b>16</b>	桐 蔭	3-0	日 高	<b>15</b>
D		山路 史弥③ 幡井 颯③	63	東 翼③ 濱口 知也③	
S1		行岡 翼③	61	友淵 雅人③	
S2		若林 主馬③	60	山本 柊③	

<b>2R1</b>	<b>1</b>	慶 風	3-0	田 辺	<b>4</b>
D		新井 祥生② 濱本 拳心②	63	川口 洋介③ 北 侑真③	
S1		加藤 翼③	60	中本 達也③	
S2		宮井 優輔③	61	木下 幾太②	

<b>2R2</b>	<b>5</b>	向 陽	2-1	初芝橋本	<b>8</b>
D		和田 開③ 西崎 悠①	46	勝田 翼② 岡本 龍之介③	
S1		辻垣内 祥汰③	63	北畑 涼悟②	
S2		伊永 圭佑②	61	水川 堅士郎②	

<b>2R3</b>	<b>12</b>	開 智	2-1	和歌山商業	<b>10</b>
D		西崎 慧③ 奥野 友基②	61	串野 太一③ 吉留 健太朗③	
S1		佐々木 恭平③	54打切	菅谷 直生②	
S2		西浦 裕太③	60	竹田 地広③	

<b>2R4</b>	<b>16</b>	桐 蔭	2-1	近大和歌山	<b>13</b>
D		北畑 亮歩② 幡井 颯③	16	岩瀬 晋弘① 脇田 祐輔③	
S1		行岡 翼③	63	松下 侑真③	
S2		若林 主馬③	62	上野 奨馬③	

<b>3R1</b>	<b>1</b>	慶 風	3-0	向 陽	<b>5</b>
D		新井 祥生② 濱本 拳心②	62	和田 開③ 西崎 悠①	
S1		加藤 翼③	60	辻垣内 祥汰③	
S2		宮井 優輔③	64	伊永 圭佑②	

<b>3R2</b>	<b>16</b>	桐 蔭	2-1	開 智	<b>12</b>
D		山路 史弥③ 北畑 亮歩②	16	西崎 慧③ 奥野 友基②	
S1		行岡 翼③	64	佐々木 恭平③	
S2		若林 主馬③	63	西浦 裕太③	

<b>4R1</b>	<b>1</b>	慶 風	2-0	桐 蔭	<b>16</b>
D		新井 祥生② 青木 翔太郎①	81	山路 史弥③ 幡井 颯③	
S1		加藤 翼③	42打切	行岡 翼③	
S2		宮井 優輔③	81	若林 主馬③	

女子団体詳細記録

1R2	3	海南	2-1	星林	4
D		田口 香里菜③ 鈴木 菜々②	46	西山 夕月③ 山本 明香③	
S1		竹中 悠希菜②	63	垣内 莉瑚③	
S2		福島 咲来②	75	塚崎 世莉南③	

1R7	14	開智	3-0	向陽	13
D		早川 愛③ 高垣 有莉②	63	岡地 麻起③ 北田 佳緒里②	
S1		熊野 なつ③	64	川島 千鶴①	
S2		岩田 のどか①	60	山田 早希③	

2R1	1	慶風	2-1	海南	3
D		小川 万里奈① 小濱 有加③	16	田口 香里菜③ 鈴木 菜々②	
S1		崎村 彩加③	60	竹中 悠希菜②	
S2		尾田 鈴香②	60	福島 咲来②	

2R2	5	日高	3-0	田辺	8
D		山下 華奈③ 楠本 紗千③	64	中尾 早芸③ 白草 千晴③	
S1		塚本 絵梨佳③	60	撫養 小央里②	
S2		坂口 朝美③	63	尾崎 紀恵③	

2R3	12	和歌山商業	3-0	桐蔭	9
D		池上 真央③ 松本 萌菜②	61	橘 実優① 谷口 明日美②	
S1		原 奈菜緒③	60	西畑 亜美③	
S2		神山 愛未②	75	望月 楓③	

2R4	16	近大和歌山	3-0	開智	14
D		落合 星奈③ 寺井 愛②	75	熊野 なつ③ 早川 愛③	
S1		辻本 日子②	76(3)	岩田 のどか①	
S2		入江 夏海③	60	高垣 有莉②	

3R1	1	慶風	2-1	日高	5
D		小川 万里奈① 小濱 光加③	06	山下 華奈③ 楠本 紗千③	
S1		崎村 彩加③	61	塚本 絵梨佳③	
S2		尾田 鈴香②	64	坂口 朝美③	

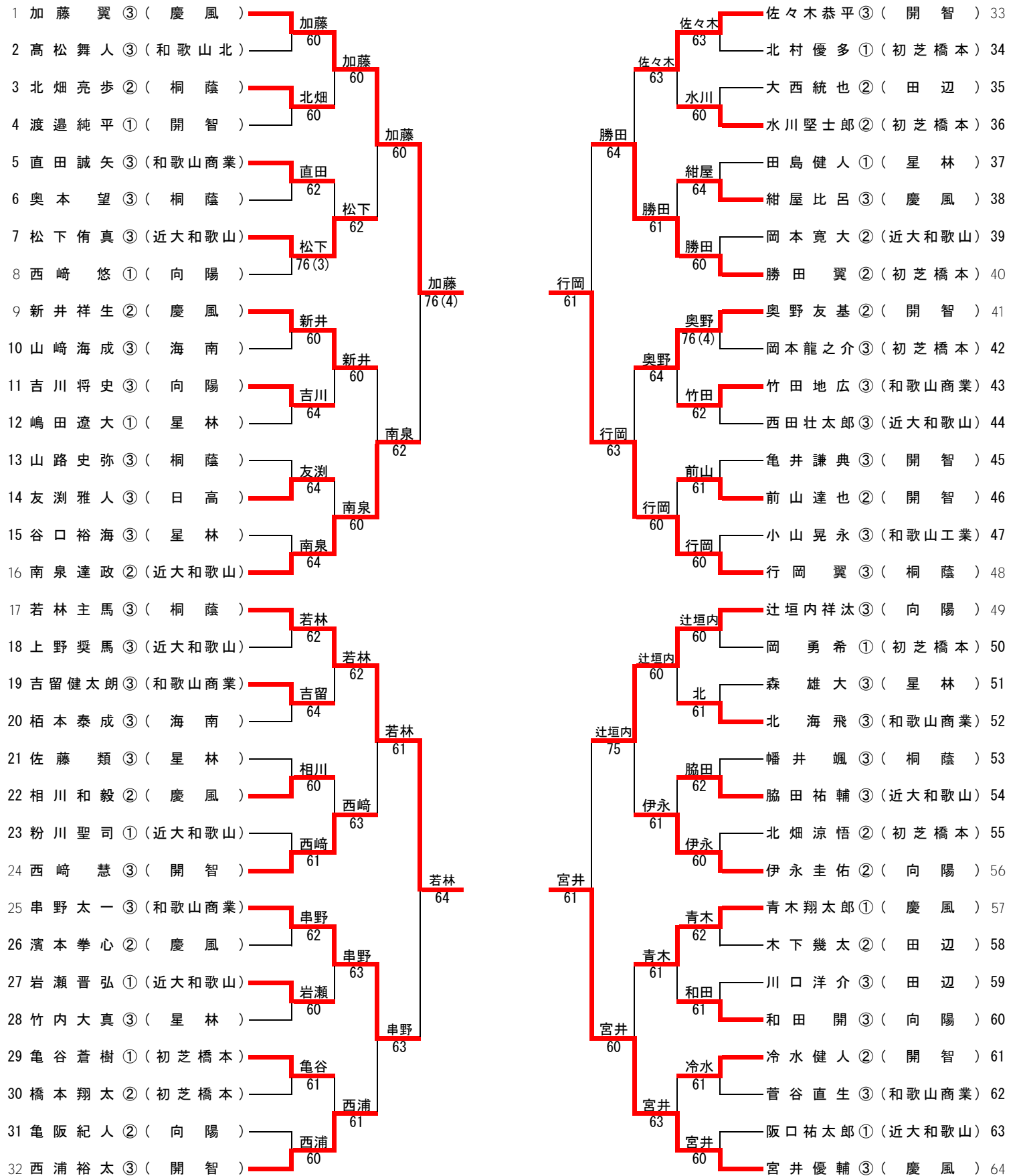
3R2	16	近大和歌山	2-0	和歌山商業	12
D		落合 星奈③ 寺井 愛②	64	池上 真央③ 松本 萌菜②	
S1		辻本 日子②	25打切	原 奈菜緒③	
S2		入江 夏海③	60	神山 愛未②	

4R1	16	近大和歌山	2-1	慶風	1
D		落合 星奈③ 寺井 愛②	80	小川 万里奈① 小濱 有加③	
S1		辻本 日子②	38	崎村 彩加③	
S2		入江 夏海③	81	尾田 鈴香②	

# 平成28年度和歌山県高等学校総合体育大会テニス競技の部

大会期日 6月3日～6月5日  
大会会場 和歌山市立つつじが丘テニスコート

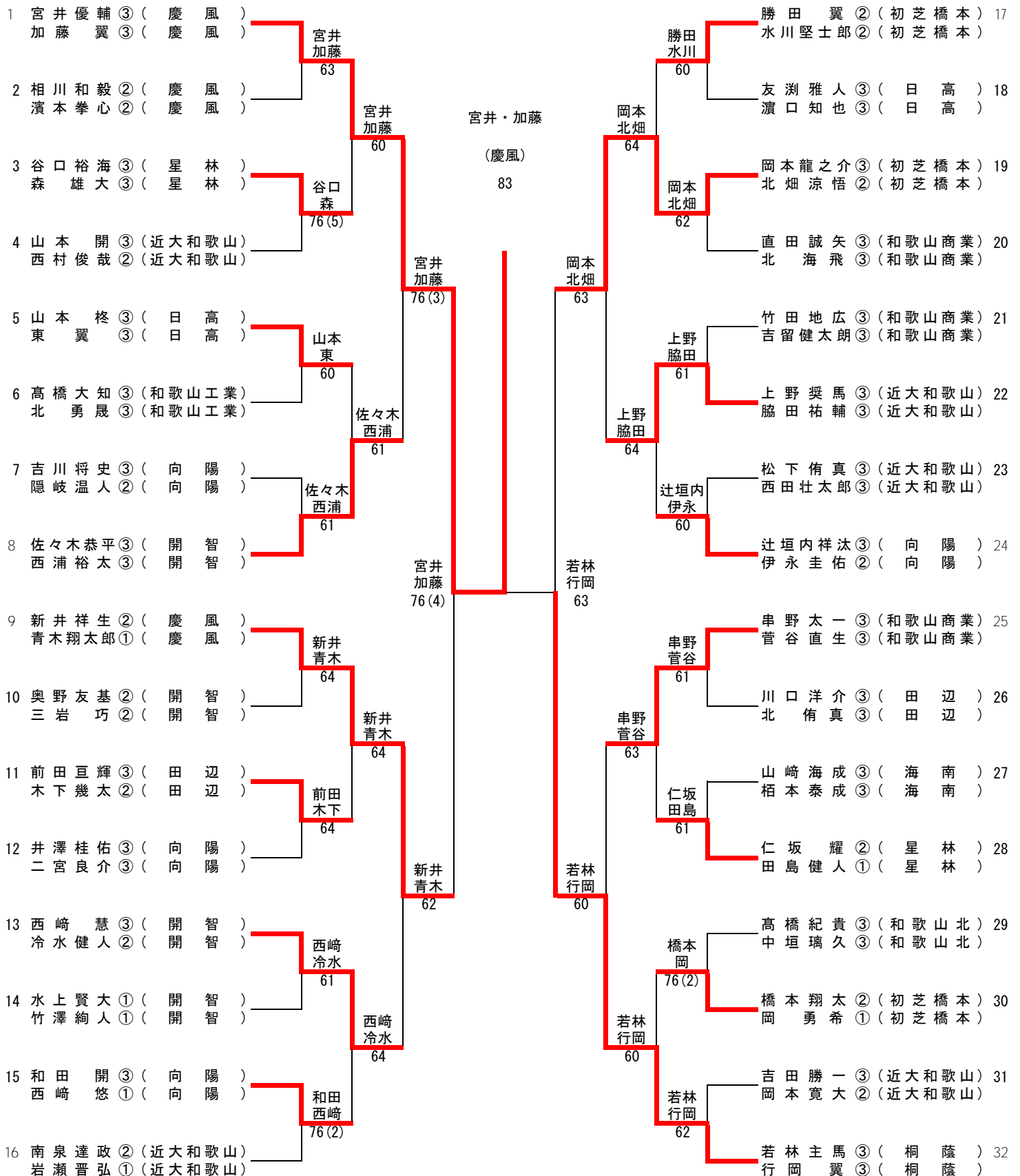
## 男子シングルス



# 平成28年度和歌山県高等学校総合体育大会テニス競技の部

大会期日 6月3日～6月5日  
大会会場 和歌山市立つつじが丘テニスコート

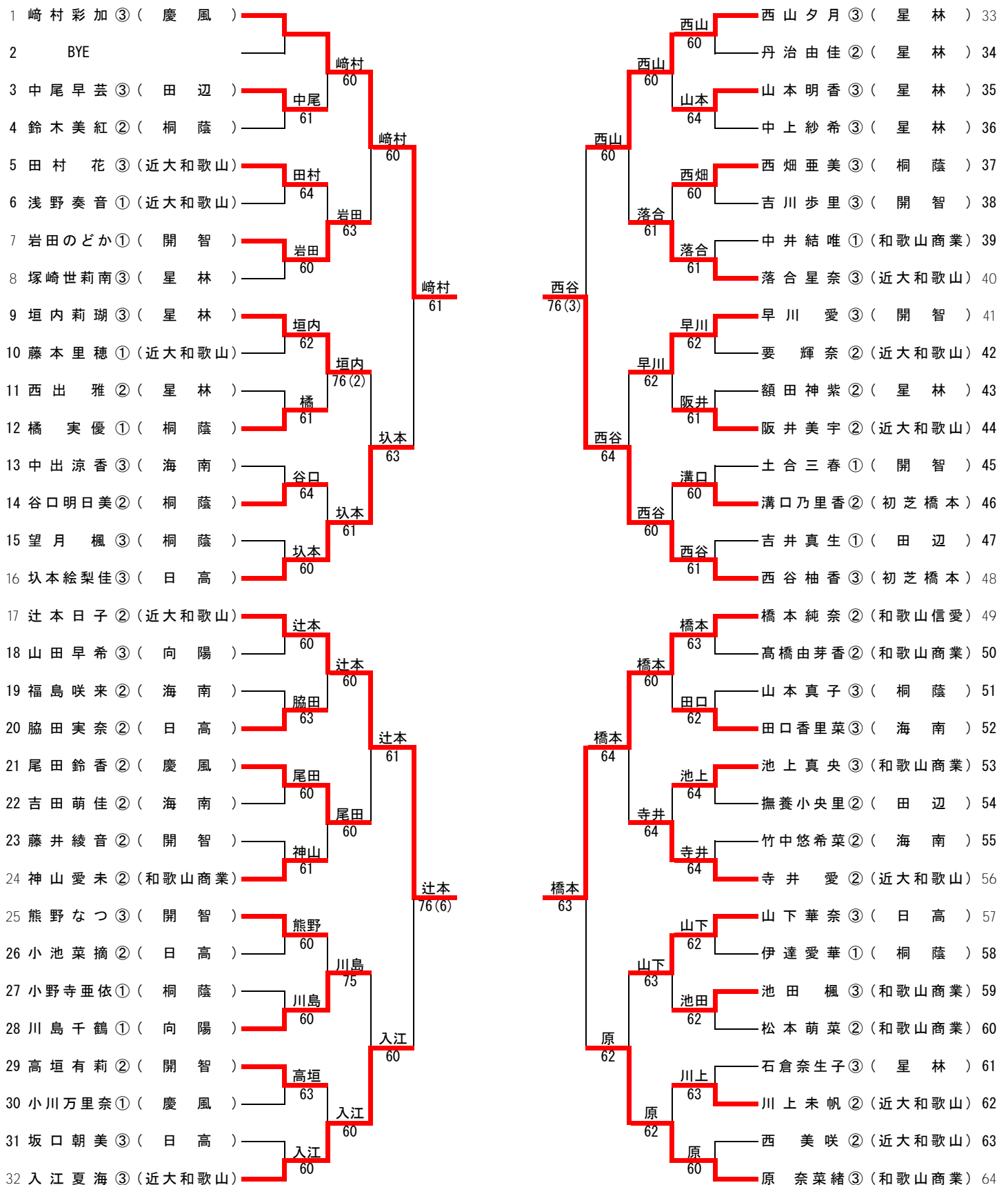
## 男子ダブルス



# 平成28年度和歌山県高等学校総合体育大会テニス競技の部

大会期日 6月3日～6月5日  
大会会場 和歌山市立つつじが丘テニスコート

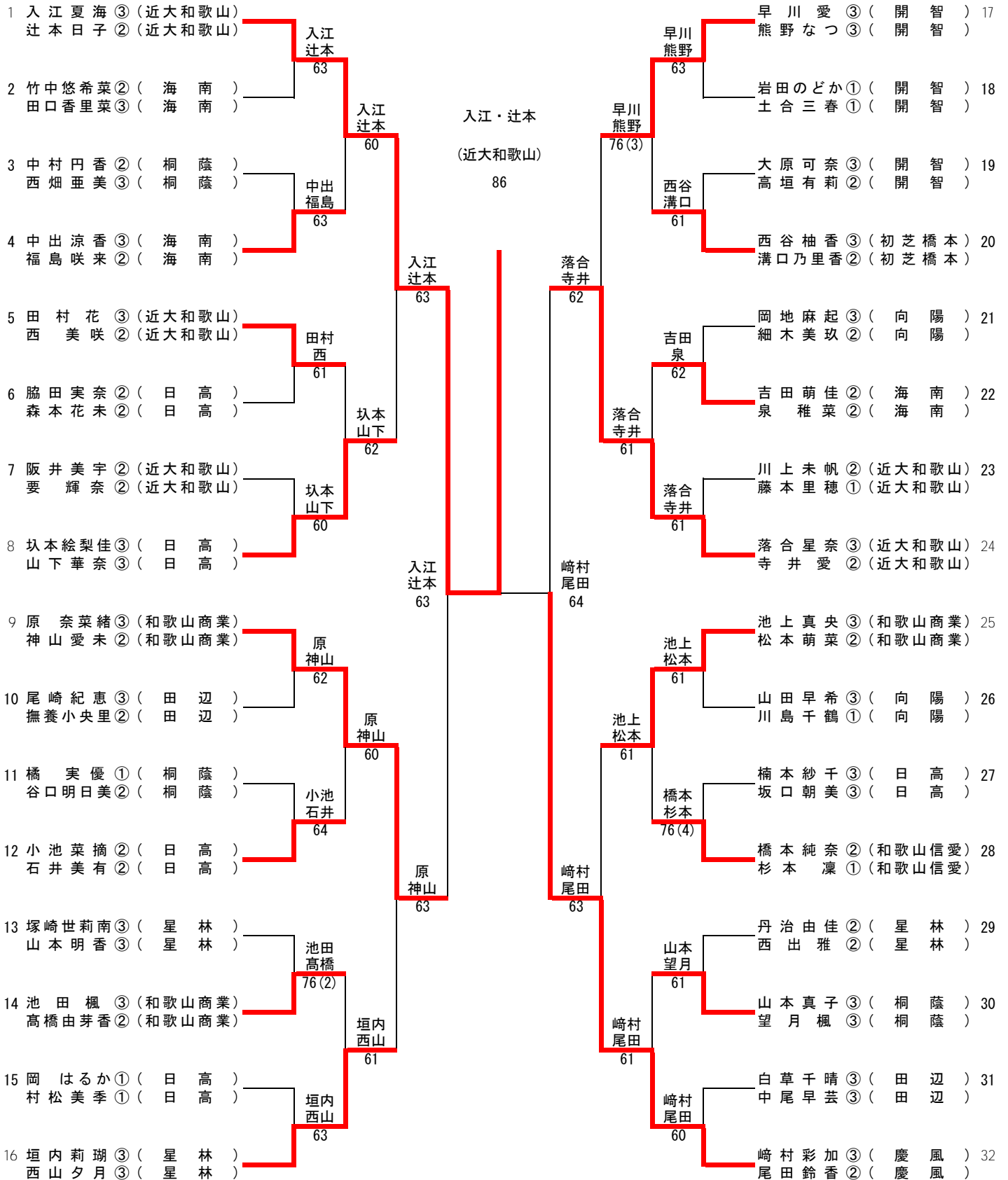
## 女子シングルス



平成28年度和歌山県高等学校総合体育大会 テニス競技の部

大会期日 6月3日～6月5日  
大会会場 和歌山市立つつじが丘テニスコート

女子ダブルス



### 男子シングルス順位決定戦（1セットマッチ）

	行岡 翼 (桐蔭)	宮井 優輔 (慶風)	若林 主馬 (桐蔭)	加藤 翼 (慶風)	順位	勝率
行岡 翼 (桐蔭)		×	○	×	3	33%
	0 - 6	6 - 1	6 - <sup>(2)</sup> 7			
宮井 優輔 (慶風)	○		○	×	2	67%
	6 - 0	6 - 1	4 - 6			
若林 主馬 (桐蔭)	×	×		×	4	0%
	2 - 6	1 - 6	2 - 6			
加藤 翼 (慶風)	○	○	○		1	100%
	7 - <sup>(2)</sup> 6	6 - 4	6 - 2			

平成28年度全国高等学校総合体育大会テニス競技の部 個人戦出場選手

- 男子シングルス
1. 加藤 翼 ③ (慶風)
  2. 宮井 優輔 ③ (慶風)

- 男子ダブルス
1. 宮井 優輔 ③ (慶風)  
加藤 翼 ③

### 女子シングルス順位決定戦（1セットマッチ）

	橋本 純奈 (和歌山信愛)	西谷 柚香 (初芝橋本)	崎村 彩加 (慶風)	辻本 日子 (近大和歌山)	順位	勝率
橋本 純奈 (和歌山信愛)		○	×	×	3	33%
	6 - 3	0 - 6	4 - 6			
西谷 柚香 (初芝橋本)	×		×	×	4	0%
	3 - 6	0 - 6	5 - 7			
崎村 彩加 (慶風)	○	○		○	1	100%
	6 - 0	6 - 0	6 - 0			
辻本 日子 (近大和歌山)	○	○	×		2	67%
	6 - 4	7 - 5	0 - 6			

平成28年度全国高等学校総合体育大会テニス競技の部 個人戦出場選手

- 女子シングルス
1. 崎村 彩加 ③ (慶風)
  2. 辻本 日子 ② (近大和歌山)

- 女子ダブルス
1. 入江 夏海 ③ (近大和歌山)  
辻本 日子 ②