

平成28年度

大阪高等学校春季テニス大会

平成28年4月1日～5月14日

MTP北村・蜻蛉池公園
寝屋川公園・各学校テニスコート



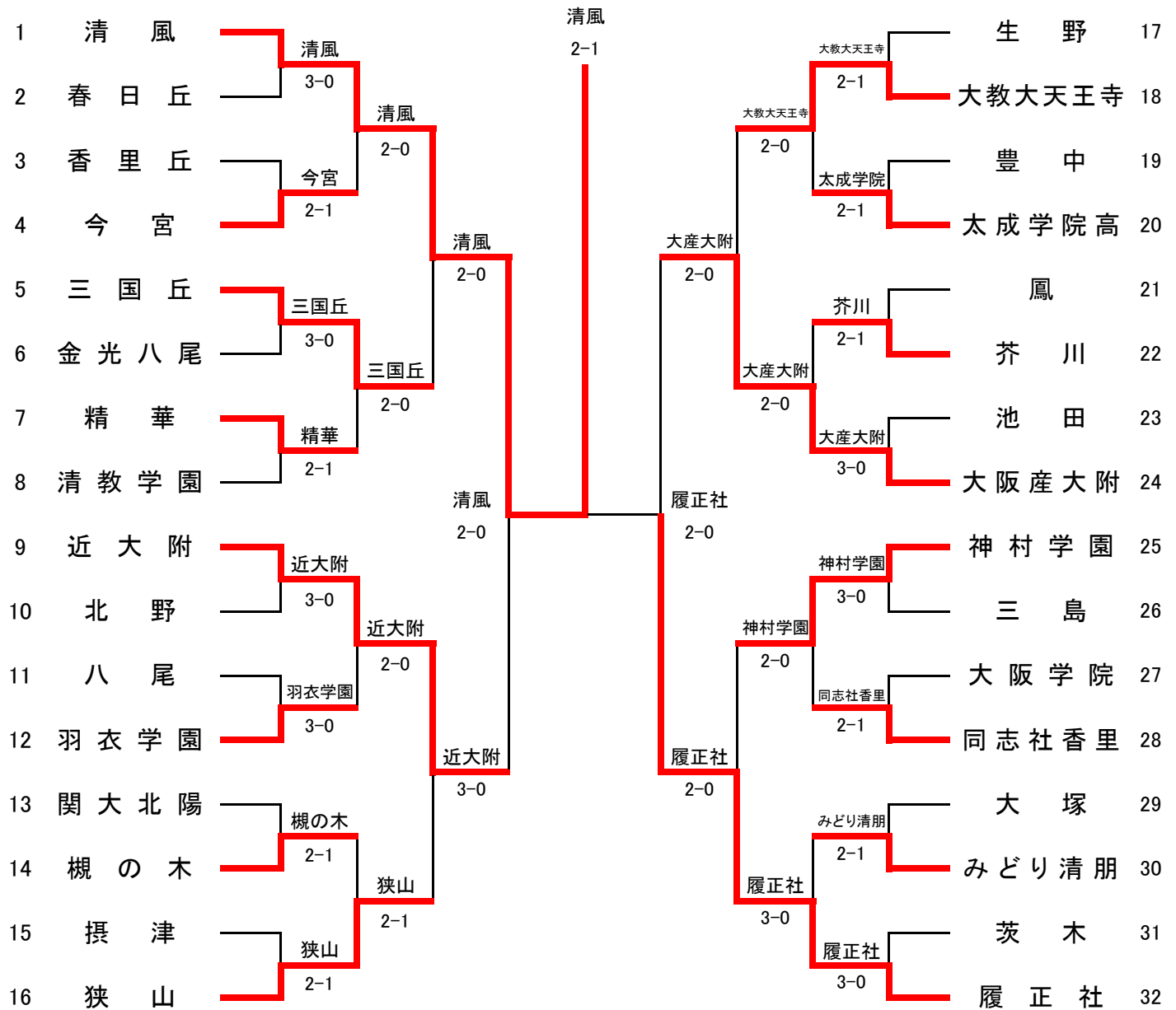
大阪高等学校体育連盟テニス部

平成28年度大阪高等学校春季テニス大会(団体の部)

平成28年5月1日～5月14日

各学校テニスコート・MTP北村・寝屋川公園

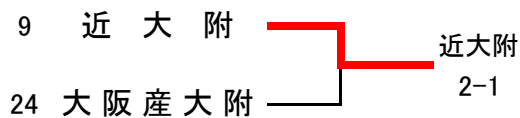
男子団体本戦



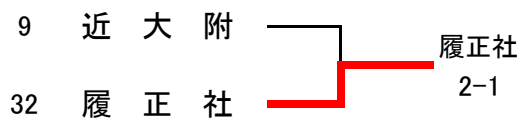
シード順位

- 1 清風
- 2 履正社
- 3 近大附
- 4 大阪産大附
- 5 神村学園
- 6 生野
- 7 清教学園
- 8 狭山

3位決定戦



第2代表決定戦



インターハイ出場校	
第1代表	清風高等学校
第2代表	履正社高等学校
補欠	近畿大学附属高等学校

男子本戦結果詳細

1回戦

	清 風		○ 3-0 ●	春 日 丘	
D	小清水 拓生 ③ No.2 五味 駿一 ② No.4	○ 60 ●		若山 勤太郎 ② No.2 中谷 巧祐 ② No.5	
S1	今村 昌倫 ③ No.1	○ 60 ●		上田 健太郎 ③ No.1	
S2	岡村 拓人 ③ No.3	○ 61 ●		大庭 湧真 ③ No.6	

	香 里 丘		● 1-2 ○	今 宮	
D	大津 陽向 ③ No.1 青木 草生 ② No.3	○ 63 ●		有井 祐太 ③ No.2 池田 晃祐 ③ No.3	
S1	真鍋 歩夢 ③ No.2	● 16 ○		田村 恭兵 ③ No.1	
S2	下村 魁 ③ No.4	● 57 ○		長嶺 健太 ③ No.6	

	三 国 丘		○ 3-0 ●	金 光 八 尾	
D	有泉 洵平 ③ No.2 水落 圭紀 ③ No.3	○ 60 ●		伊東 瑠王 ② No.2 干場 豊 ③ No.4	
S1	白出 晶太郎 ③ No.1	○ 63 ●		清水 将貴 ② No.1	
S2	為近 優作 ③ No.4	○ 62 ●		石川 耕也 ② No.3	

	精 華		○ 2-1 ●	清 教 学 園	
D	杉元 祐太 ② No.3 塩見 慎也 ② No.5	● 26 ○		赤坂 航 ③ No.1 長井 春樹 ① No.5	
S1	シャシヤリルイン ③ No.1	○ 63 ●		浅井 弥 ③ No.2	
S2	原 海渡 ② No.2	○ 61 ●		曲尾 優汰 ③ No.4	

	近 大 附		○ 3-0 ●	北 野	
D	樋口 さち ② No.3 青田 大輔 ② No.4	○ 61 ●		奥井 佑威 ③ No.3 大谷 駿太 ② No.5	
S1	安積 豊 ③ No.1	○ 60 ●		小澤 弘壮 ③ No.1	
S2	木村 航平 ② No.2	○ 60 ●		秦 駿斗 ③ No.6	

	八 尾		● 0-3 ○	羽 衣 学 園	
D	曾根川 大輝 ③ No.4 木田 昌克 ③ No.6	● 16 ○		山本 竜生 ① No.3 三宅 玄記 ① No.4	
S1	片山 陸 ③ No.1	● 26 ○		橋本 大都 ① No.1	
S2	谷 政哉 ③ No.3	● 06 ○		中屋敷 勇人 ① No.2	

	関 大 北 陽		● 1-2 ○	槻 の 木	
D	小野 佑希 ③ No.3 平木 透 ③ No.6	● 16 ○		光永 壮太 ③ No.3 伊藤 稜 ③ No.4	
S1	板垣 玲偉 ③ No.1	○ 62 ●		畠山 俊貴 ③ No.1	
S2	榎本 駿 ③ No.4	● 36 ○		中村 祐哉 ③ No.2	

	摂 津		● 1-2 ○	狭 山	
D	昇 優利 ② No.2 松井 翔兵 ③ No.4	● 46 ○		油田 充弘 ③ No.2 山本 航大 ③ No.4	
S1	松本 光平 ③ No.1	○ 64 ●		田井 雅也 ② No.1	
S2	西村 真幸 ③ No.6	● 16 ○		林 総一郎 ③ No.3	

	生 野		● 1-2 ○	大 教 大 天 王 寺	
D	藤井 宏次 ③ No.2 小島 一生 ③ No.4	● 67(6) ○		麻 真士 ③ No.2 麻 隼士 ③ No.4	
S1	守岡 大輔 ② No.1	● 26 ○		黒木 響 ② No.1	
S2	小西 健吾 ② No.3	○ 64 ●		西出 修一郎 ② No.3	

	豊 中		● 1-2 ○	太 成 学 院 高	
D	赤坂 亮太 ③ No.5 松井 千風 ③ No.6	○ 63 ●		大島 文司 ② No.3 小山 祐輝 ② No.4	
S1	田矢 知暉 ② No.1	● 16 ○		西村 拓斗 ② No.1	
S2	長尾 一毅 ② No.2	● 16 ○		大濱 幹貴 ② No.2	

	鳳		● 1-2 ○	芥 川	
D	西田 京平 ② No.3 児玉 湧生 ② No.5	○ 62 ●		細川 翔平 ③ No.3 川崎 隼斗 ② No.4	
S1	中西 誠人 ③ No.1	● 46 ○		稲田 楓 ② No.1	
S2	吉村 暁人 ③ No.2	● 46 ○		秋山 匡平 ③ No.2	

	池 田		● 0-3 ○	大 阪 産 大 附	
D	皆吉 剛希 ③ No.2 清水 優也 ③ No.6	● 26 ○		内田 愉一 ③ No.2 折田 龍治 ③ No.4	
S1	小島 奏樹 ③ No.4	● 06 ○		水口 凌 ③ No.1	
S2	渡邊 竜成 ③ No.5	● 16 ○		古田 勇貴 ① No.6	

	神 村 学 園		○ 3-0 ●	三 島	
D	小村 喜一 ① No.4 山本 涼雅 ① No.5	○ 63 ●		小林 迅平 ③ No.3 石橋 風揮 ③ No.4	
S1	戒 七星 ① No.1	○ 61 ●		笛 将大 ③ No.1	
S2	村口 皓亮 ① No.2	○ 63 ●		多田 侑玄 ② No.2	

	大 阪 学 院		● 1-2 ○	同 志 社 香 里	
D	桐田 一磨 ③ No.2 桐田 拓磨 ③ No.3	● 46 ○		寺井 裕紀 ③ No.2 谷藤 諒真 ③ No.4	
S1	中嶋 真路 ② No.1	○ 64 ●		田尻 純一 ③ No.1	
S2	岸山 宙暉 ③ No.5	● 06 ○		秦泉 寺步 ② No.6	

	大 塚		● 1-2 ○	み どり 清 朋	
D	北林 光希 ③ No.3 眞崎 良平 ③ No.4	● 26 ○		山本 圭斗 ③ No.2 栗本 大輝 ③ No.4	
S1	尾崎 愛輝 ③ No.1	● 57 ○		横昌 宏紀 ② No.1	
S2	金丸 広樹 ③ No.2	○ 63 ●		丹生 悠也 ③ No.3	

	茨 木		● 0-3 ○	履 正 社	
D	高井 敬太 ② No.1 瀬野 知也 ③ No.4	● 26 ○		松山 航大 ③ No.3 福田 和雅 ③ No.4	
S1	加治木 悠斗 ③ No.2	● 16 ○		西本 光一 ③ No.1	
S2	倉田 一輝 ③ No.3	● 06 ○		曾川 大輔 ③ No.2	

2回戦

	清風		○ 2-0 ●	今宮	
D	小清水 拓生 ③ 五味 駿一 ②	No.2 No.4	○ 60 ●	有井 祐太 ③ 池田 晃祐 ③	No.2 No.3
S1	今村 昌倫 ③	No.1	○ 60 ●	田村 恭兵 ③	No.1
S2	大植 駿 ①	No.5	打ち切り	長嶺 健太 ③	No.6

	三国丘		○ 2-0 ●	精華	
D	有泉 洵平 ③ 水落 圭紀 ③	No.2 No.3	○ 62 ●	塩見 慎也 ② 藤井 弥来 ②	No.5 No.6
S1	白出 晶太郎 ③	No.1	○ 64 ●	シャヅキルル-イン ③	No.1
S2	為近 優作 ③	No.4	打ち切り	原 海渡 ②	No.2

	近大附		○ 2-0 ●	羽衣学園	
D	樋口 さち ② 青田 大輔 ②	No.3 No.4	○ 60 ●	山本 童生 ① 三宅 玄記 ①	No.3 No.4
S1	安積 豊 ③	No.1	○ 61 ●	橋本 大都 ①	No.1
S2	木村 航平 ②	No.2	打ち切り	中屋敷 勇人 ①	No.2

	槻の木		● 1-2 ○	狭山	
D	光永 壮太 ③ 伊藤 稜 ③	No.3 No.4	● 26 ○	油田 充弘 ③ 山本 航大 ③	No.2 No.4
S1	畠山 俊貴 ③	No.1	○ 64 ●	田井 雅也 ②	No.1
S2	中村 祐哉 ③	No.2	● 26 ○	林 総一郎 ③	No.3

	大教大天王寺		○ 2-0 ●	太成学院高	
D	麻 真士 ③ 堀江 修平 ③	No.2 No.5	○ 62 ●	大島 丈司 ② 小山 祐輝 ②	No.3 No.4
S1	黒木 響 ②	No.1	43打ち切り	西村 拓斗 ②	No.1
S2	西出 修一郎 ②	No.3	○ 61 ●	大濱 幹貴 ②	No.2

	芥川		● 0-2 ○	大阪産大附	
D	細川 翔平 ③ 川崎 隼斗 ②	No.3 No.4	● 06 ○	中川 隼 ③ 折田 龍治 ③	No.3 No.4
S1	稲田 楓 ②	No.1	● 06 ○	水口 凌 ③	No.1
S2	秋山 匡平 ③	No.2	15打ち切り	内田 愉一 ③	No.2

	神村学園		○ 2-0 ●	同志社香里	
D	小村 喜一 ① 山本 涼雅 ①	No.4 No.5	○ 76(2) ●	寺井 裕紀 ③ 谷藤 諒真 ③	No.2 No.4
S1	戒 七星 ①	No.1	○ 60 ●	田尻 純一 ③	No.1
S2	村口 皓亮 ①	No.2	41打ち切り	秦泉 寺歩 ②	No.6

	みどり清朋		● 0-3 ○	履正社	
D	山本 圭斗 ③ 梁川 泰希 ③	No.2 No.6	● 06 ○	松山 航大 ③ 福田 和雅 ③	No.3 No.4
S1	横島 宏紀 ②	No.1	● 06 ○	西本 光一 ③	No.1
S2	栗本 大輝 ③	No.4	● 16 ○	曾川 大輔 ③	No.2

準々決勝

	清風		○ 2-0 ●	三国丘	
D	大植 駿 ① 田口 魁大 ③	No.5 No.6	○ 82 ●	有泉 洵平 ③ 水落 圭紀 ③	No.2 No.3
S1	今村 昌倫 ③	No.1	○ 81 ●	白出 晶太郎 ③	No.1
S2	岡村 拓人 ③	No.3	52打ち切り	為近 優作 ③	No.4

	近大附		○ 3-0 ●	狭山	
D	樋口 さち ② 青田 大輔 ②	No.3 No.4	○ 83 ●	油田 充弘 ③ 山本 航大 ③	No.2 No.4
S1	安積 豊 ③	No.1	○ 80 ●	田井 雅也 ②	No.1
S2	木村 航平 ②	No.2	○ 84 ●	林 総一郎 ③	No.3

	大教大天王寺		● 0-2 ○	大阪産大附	
D	黒木 響 ② 麻 隼士 ③	No.1 No.4	57打ち切り	内田 愉一 ③ 中川 隼 ③	No.2 No.3
S1	麻 真士 ③	No.2	● 28 ○	水口 凌 ③	No.1
S2	西出 修一郎 ②	No.3	● 68 ○	古田 勇貴 ①	No.6

	神村学園		● 0-2 ○	履正社	
D	小村 喜一 ① 山本 涼雅 ①	No.4 No.5	● 48 ○	松山 航大 ③ 福田 和雅 ③	No.3 No.4
S1	戒 七星 ①	No.1	● 38 ○	西本 光一 ③	No.1
S2	村口 皓亮 ①	No.2	03打ち切り	曾川 大輔 ③	No.2

準決勝

	清風		○ 2-0 ●	近大附	
D	小清水 拓生 ③ 五味 駿一 ②	No.2 No.4	○ 81 ●	樋口 さち ② 青田 大輔 ②	No.3 No.4
S1	今村 昌倫 ③	No.1	○ 80 ●	安積 豊 ③	No.1
S2	岡村 拓人 ③	No.3	22打ち切り	木村 航平 ②	No.2

	大阪産大附		● 0-2 ○	履正社	
D	内田 愉一 ③ 折田 龍治 ③	No.2 No.4	● 38 ○	松山 航大 ③ 福田 和雅 ③	No.3 No.4
S1	水口 凌 ③	No.1	77打ち切り	西本 光一 ③	No.1
S2	古田 勇貴 ①	No.6	● 08 ○	曾川 大輔 ③	No.2

決勝

	清風		○ 2-1 ●	履正社	
D	小清水 拓生 ③ 五味 駿一 ②	No.2 No.4	○ 85 ●	松山 航大 ③ 福田 和雅 ③	No.3 No.4
S1	今村 昌倫 ③	No.1	○ 82 ●	西本 光一 ③	No.1
S2	大植 駿 ①	No.5	● 28 ○	曾川 大輔 ③	No.2

3位決定戦

	近大附		○ 2-1 ●	大阪産大附	
D	青田 大輔 ② 鈴木 琢哉 ③	No.4 No.6	○ 86 ●	中川 隼 ③ 折田 龍治 ③	No.3 No.4
S1	安積 豊 ③	No.1	● 58 ○	水口 凌 ③	No.1
S2	木村 航平 ②	No.2	○ 81 ●	内田 愉一 ③	No.2

第2代表決定戦

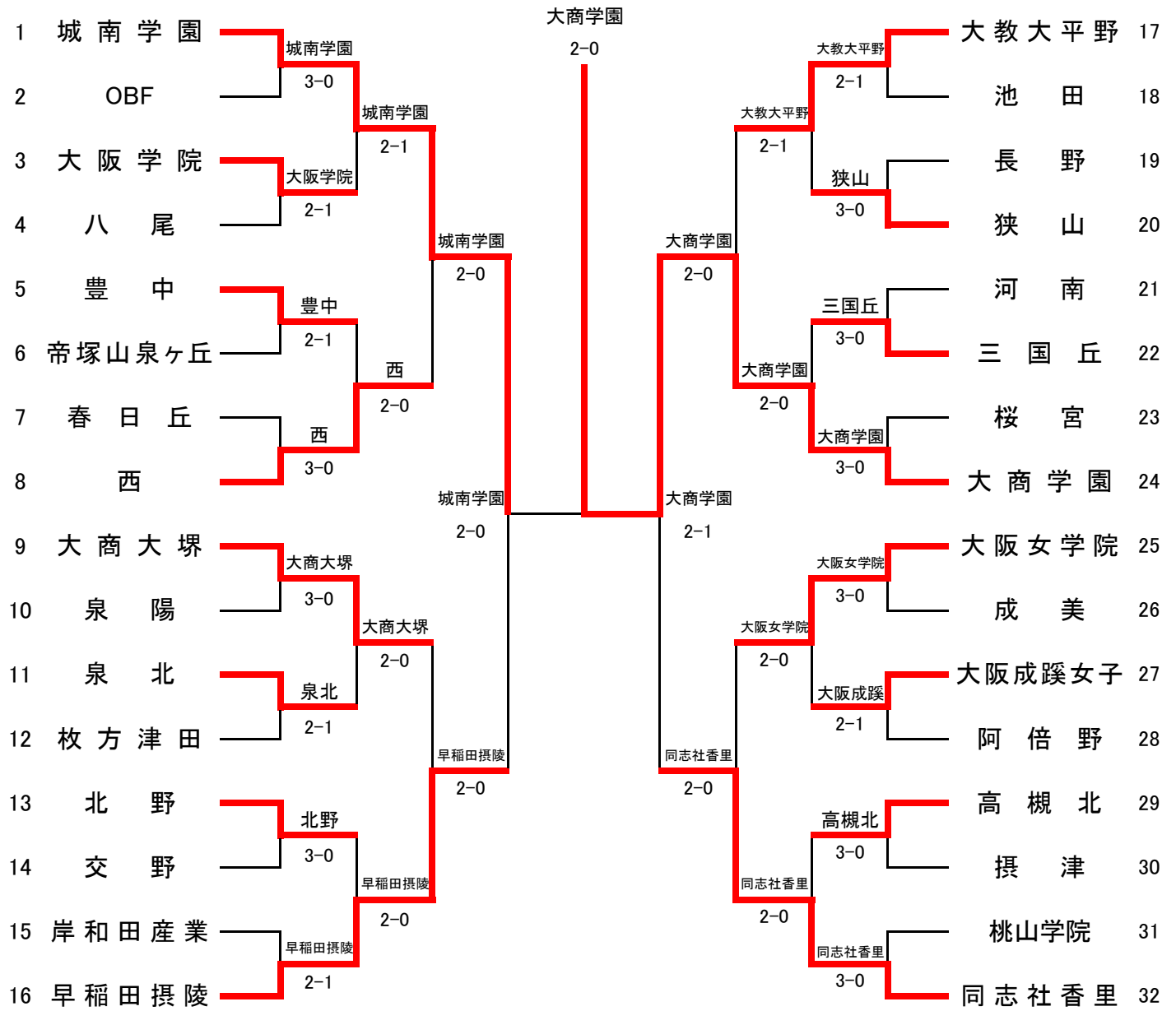
	近大附		● 0-2 ○	履正社	
D	安積 豊 ③ 國政 幸佑 ③	No.1 No.5	34打ち切り	松山 航大 ③ 福田 和雅 ③	No.3 No.4
S1	木村 航平 ②	No.2	● 28 ○	西本 光一 ③	No.1
S2	青田 大輔 ②	No.4	● 38 ○	曾川 大輔 ③	No.2

＜インターハイ出場校＞

第1代表	清風 高等学校
第2代表	履正社 高等学校
補欠	近畿大学 附属 高等学校

平成28年度大阪高等学校春季テニス大会(団体の部)
 平成28年5月1日～5月14日
 各学校テニスコート・MTP北村・寝屋川公園

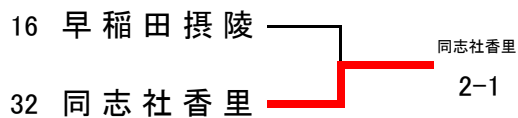
女子団体本戦



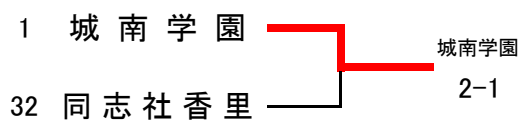
シード順位

- | | | | |
|---------|---------|---------|---------|
| 1 城南学園 | 2 同志社香里 | 3 大商学園 | 4 大商大塚 |
| 5 早稲田摂陵 | 6 西 | 7 大阪女学院 | 8 大教大平野 |

3位決定戦



第2代表決定戦



インターハイ出場校	
第1代表	大商学園高等学校
第2代表	城南学園高等学校
補欠	同志社香里高等学校

女子本戦結果詳細

1回戦

	城南学園		○ 3-0 ●	OBF	
D	吉村 萌百子 ① No.5 須田 彩葉 ① No.6	○ 61 ●	廣野 亜耶 ③ No.4 小林 来夢 ③ No.5		
S1	小野 紗奈 ③ No.3	○ 61 ●	荒藤 佑実子 ③ No.1		
S2	三宅 葵 ② No.4	○ 64 ●	本田 睦 ③ No.2		

	大阪学院		○ 2-1 ●	八尾	
D	川西 珠央 ③ No.2 山田 留美奈 ② No.3	● 26 ○	山徳 知夏 ③ No.1 本田 ひかり ③ No.2		
S1	石原 真衣 ③ No.1	○ 62 ●	玉置 千沙 ① No.3		
S2	玉城 希 ① No.5	○ 61 ●	万代 咲子 ③ No.4		

	豊中		○ 2-1 ●	帝塚山泉ヶ丘	
D	岩本 詩織 ③ No.3 西村 佳奈 ③ No.6	○ 61 ●	井上 真維 ② No.4 嘉名 沙月 ② No.6		
S1	平本 遥奈 ③ No.1	● 16 ○	東田 茉奈 ③ No.1		
S2	鈴木 絢子 ③ No.2	○ 61 ●	兼田 萌愛 ② No.5		

	春日丘		● 0-3 ○	西	
D	奥村 朱里 ③ No.1 田籠 琴乃 ③ No.3	● 16 ○	水口 加琳 ③ No.2 香河 瑠奈 ① No.5		
S1	新田 舞 ③ No.5	● 16 ○	大久保 杏香 ③ No.1		
S2	石田 尚子 ③ No.6	● 16 ○	濱崎 葵 ① No.4		

	大商大堺		○ 3-0 ●	泉陽	
D	久保 碧 ③ No.2 鳥野 銀 ② No.4	○ 61 ●	栗木 珠美 ③ No.3 中本 有 ③ No.4		
S1	山下 結夏 ③ No.3	○ 63 ●	延澤 彩香 ③ No.1		
S2	宮崎 詩実 ② No.5	○ 61 ●	谷國 天音 ③ No.2		

	泉北		○ 2-1 ●	枚方津田	
D	近藤 未菜 ③ No.3 北村 綾香 ③ No.4	● 26 ○	青山 夕華 ③ No.1 向垣 内涼巴 ③ No.3		
S1	示野 花 ① No.1	○ 61 ●	絹田 宏奈 ③ No.2		
S2	長尾 萌奈 ③ No.2	○ 63 ●	岡田 琴音 ③ No.4		

	北野		○ 3-0 ●	交野	
D	梶山 彩花 ③ No.3 高木 香里 ③ No.4	○ 61 ●	秦地理 歌 ③ No.3 山元 ひなの ③ No.4		
S1	加藤 里奈 ② No.1	○ 61 ●	宮西 紗規 ③ No.1		
S2	野口 鈴華 ③ No.2	○ 62 ●	岸本 真瑠 ③ No.2		

	岸和田産業		● 1-2 ○	早稲田摂陵	
D	藪 千里 ③ No.3 溝淵 遥 ③ No.4	● 06 ○	山内 夏海 ③ No.1 上田 真由 ③ No.3		
S1	小島 菜月 ③ No.1	● 36 ○	新谷 渚 ② No.4		
S2	中村 千夏 ③ No.2	○ 75 ●	久保 里嘉子 ③ No.5		

	大教大平野		○ 2-1 ●	池田	
D	梅田 千鈴 ① No.5 多田 美咲 ① No.6	● 26 ○	大野 楓子 ③ No.2 大平 星河 ③ No.3		
S1	玉置 彩葉 ③ No.1	○ 60 ●	宮田 京佳 ② No.1		
S2	和田 夢 ③ No.2	○ 76(1) ●	田中 沙枝 ③ No.4		

	長野		● 0-3 ○	狭山	
D	上野 美央 ② No.3 高見 祥花 ② No.4	● 26 ○	上野 実玖 ③ No.3 東 杏由美 ③ No.4		
S1	鵜飼 紘好 ② No.1	● 06 ○	藤本 梨紗 ② No.1		
S2	岩下 美優 ② No.2	● 26 ○	藤田 佑奈 ③ No.2		

	河南		● 0-3 ○	三国丘	
D	池上 真帆 ③ No.2 八家 莉子 ③ No.3	● 67(9) ○	山口 華波 ③ No.2 金田 萌子 ③ No.4		
S1	有上 咲子 ③ No.1	● 26 ○	吉村 菜那子 ② No.1		
S2	新立 琴美 ② No.5	● 26 ○	富岡 美音 ③ No.3		

	桜宮		● 0-3 ○	大商学園	
D	村里 水緒 ③ No.3 加納 美玖 ③ No.4	● 06 ○	豊島 舞 ② No.2 村上 莉瑚奈 ② No.5		
S1	西村 芽惟 ③ No.1	● 16 ○	西田 賀杏央 ① No.1		
S2	後藤 夢花 ③ No.2	● 36 ○	酒井 日陽璃 ② No.6		

	大阪女学院		○ 3-0 ●	成美	
D	野口 愛実 ③ No.3 泉 萌絵 ③ No.5	○ 61 ●	小林 芽生 ③ No.3 高田 令葉 ③ No.4		
S1	松原 具子 ③ No.1	○ 61 ●	河野 友伽 ③ No.1		
S2	愛川 真由 ② No.2	○ 63 ●	井上 鈴々楓 ③ No.2		

	大阪成蹊女子		○ 2-1 ●	阿倍野	
D	武本 彩希 ② No.3 宮本 百那 ③ No.4	○ 64 ●	長谷川 鈴香 ③ No.3 平山 奈都実 ② No.4		
S1	渡邊 春奈 ③ No.1	● 16 ○	室田 朋花 ② No.1		
S2	小畑 奈々 ③ No.2	○ 64 ●	田中 杏奈 ② No.5		

	高槻北		○ 3-0 ●	摂津	
D	大林 春香 ③ No.2 山本 瑞季 ③ No.3	○ 63 ●	重野 羽南 ② No.3 福井 涼香 ① No.6		
S1	梅 茉依 ③ No.1	○ 75 ●	濱中 真衣 ③ No.1		
S2	岡田 早羽 ① No.5	○ 60 ●	小山 麻未 ② No.2		

	桃山学院		● 0-3 ○	同志社香里	
D	狩野 美波 ③ No.3 大谷 菜緒 ③ No.4	● 06 ○	木島 望 ② No.3 角田 朝香 ③ No.4		
S1	難波 歩実 ③ No.1	● 06 ○	松崎 美穂 ③ No.1		
S2	大學 由依 ② No.5	● 06 ○	堀口 桃果 ③ No.2		

2回戦

	城南学園	○ 2-1 ●	大阪学院
D	尾関彩花③ No.1 吉村萌百子① No.5	○ 62 ●	川西珠央③ No.2 藤原美緒① No.6
S1	藤原早気③ No.2	● 26 ○	石原真衣③ No.1
S2	小野紗奈③ No.3	○ 62 ●	玉城希① No.5

	豊中	● 0-2 ○	西
D	平本遥奈③ No.1 鈴木絢子③ No.2	● 16 ○	香河瑠奈① No.5 藤岡さくら① No.6
S1	上田智恵理③ No.4	● 06 ○	大久保杏香③ No.1
S2	福井彩乃③ No.5	13打ち切り	濱崎葵① No.4

	大商大堺	○ 2-0 ●	泉北
D	久保碧③ No.2 鳥野銀② No.4	○ 60 ●	近藤未葉③ No.3 北村綾香③ No.4
S1	末吉志帆③ No.1	○ 61 ●	示野花① No.1
S2	宮崎詩実② No.5	打ち切り	長尾萌奈③ No.2

	北野	● 0-2 ○	早稲田摂陵
D	野口鈴華③ No.2 梶山彩花③ No.3	● 16 ○	山内夏海③ No.1 久保里薫子③ No.5
S1	加藤里奈② No.1	● 26 ○	岡田瑞紀③ No.2
S2	高木香里③ No.4	05打ち切り	上田真由③ No.3

	大教大平野	○ 2-1 ●	狭山
D	石田明日香② No.3 杉山桃菜② No.4	● 36 ○	上野実玖③ No.3 東杏由美③ No.4
S1	玉置彩葉③ No.1	○ 60 ●	藤本梨紗② No.1
S2	和田夢③ No.2	○ 60 ●	藤田佑奈③ No.2

	三国丘	● 0-2 ○	大商学園
D	山口華波③ No.2 金田萌子③ No.4	● 06 ○	柿本愛永③ No.3 永岡睦美③ No.4
S1	吉村菜那子② No.1	● 06 ○	西田賀杏央① No.1
S2	富岡美音③ No.3	打ち切り	豊島舞② No.2

	大阪女学院	○ 2-0 ●	大阪成蹊女子
D	瀬間晶穂② No.6 武田晴子② No.4	○ 62 ●	渡邊春奈③ No.1 宮本百那③ No.4
S1	松原具子③ No.1	○ 60 ●	小畑奈々③ No.2
S2	愛川真由② No.2	打ち切り	武本彩希② No.3

	高槻北	● 0-2 ○	同志社香里
D	保田有佐③ No.4 村上由雅③ No.6	05打ち切り	木島望② No.3 角田朝香③ No.4
S1	梶菜依③ No.1	● 06 ○	松崎美穂③ No.1
S2	岡田早羽① No.5	● 16 ○	堀口桃果③ No.2

準々決勝

	城南学園	○ 2-0 ●	西
D	小野紗奈③ No.3 吉村萌百子① No.5	65打ち切り	香河瑠奈① No.5 藤岡さくら① No.6
S1	尾関彩花③ No.1	○ 84 ●	大久保杏香③ No.1
S2	藤原早気③ No.2	○ 83 ●	濱崎葵① No.4

	大商大堺	● 0-2 ○	早稲田摂陵
D	久保碧③ No.2 山下結夏③ No.3	● 28 ○	山内夏海③ No.1 上田真由③ No.3
S1	末吉志帆③ No.1	65打ち切り	岡田瑞紀③ No.2
S2	宮崎詩実② No.5	● 68 ○	三井佳奈子③ No.6

	大教大平野	● 0-2 ○	大商学園
D	梅田千鈴① No.5 多田美咲① No.6	● 08 ○	柿本愛永③ No.3 永岡睦美③ No.4
S1	玉置彩葉③ No.1	● 28 ○	西田賀杏央① No.1
S2	和田夢③ No.2	44打ち切り	豊島舞② No.2

	大阪女学院	● 0-2 ○	同志社香里
D	野口愛実③ No.3 泉萌絵③ No.5	● 28 ○	木島望② No.3 角田朝香③ No.4
S1	松原具子③ No.1	25打ち切り	松崎美穂③ No.1
S2	愛川真由② No.2	● 18 ○	堀口桃果③ No.2

準決勝

	城南学園	○ 2-0 ●	早稲田摂陵
D	尾関彩花③ No.1 吉村萌百子① No.5	○ 84 ●	山内夏海③ No.1 上田真由③ No.3
S1	藤原早気③ No.2	○ 82 ●	新谷渚② No.4
S2	小野紗奈③ No.3	46打ち切り	三井佳奈子③ No.6

	大商学園	○ 2-1 ●	同志社香里
D	柿本愛永③ No.3 永岡睦美③ No.4	○ 98(4) ●	木島望② No.3 角田朝香③ No.4
S1	西田賀杏央① No.1	○ 84 ●	松崎美穂③ No.1
S2	豊島舞② No.2	● 48 ○	堀口桃果③ No.2

決勝

	城南学園	● 0-2 ○	大商学園
D	小野紗奈③ No.3 吉村萌百子① No.5	37打ち切り	柿本愛永③ No.3 永岡睦美③ No.4
S1	尾関彩花③ No.1	● 28 ○	西田賀杏央① No.1
S2	藤原早気③ No.2	● 48 ○	酒井日陽璃② No.6

3位決定戦

	早稲田摂陵	● 1-2 ○	同志社香里
D	山内夏海③ No.1 上田真由③ No.3	○ 84 ●	木島望② No.3 角田朝香③ No.4
S1	岡田瑞紀③ No.2	● 68 ○	松崎美穂③ No.1
S2	三井佳奈子③ No.6	● 18 ○	堀口桃果③ No.2

第2代表決定戦

	城南学園	○ 2-1 ●	同志社香里
D	小野紗奈③ No.3 吉村萌百子① No.5	○ 84 ●	木島望② No.3 角田朝香③ No.4
S1	尾関彩花③ No.1	○ 86 ●	松崎美穂③ No.1
S2	藤原早気③ No.2	● 58 ○	堀口桃果③ No.2

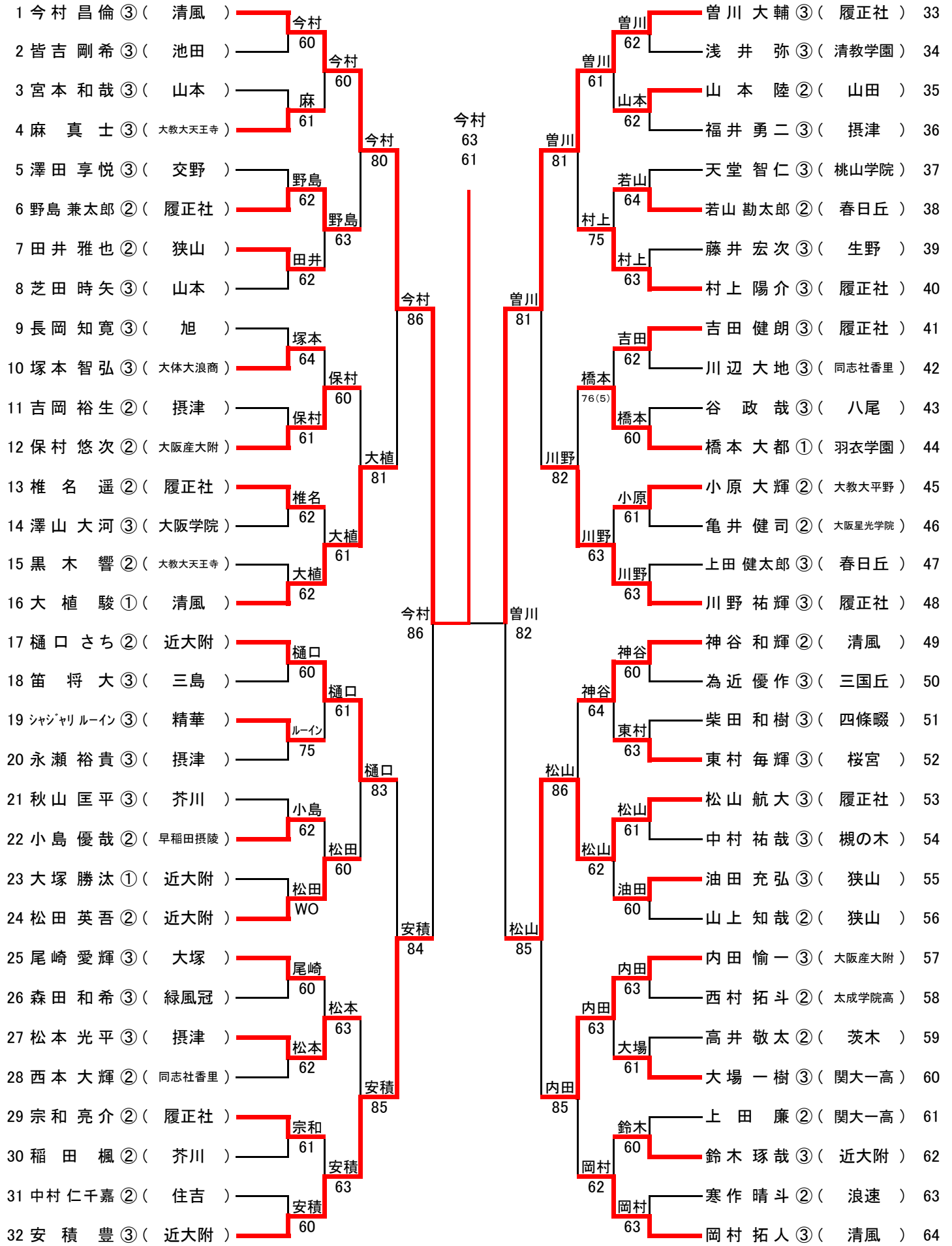
《インターハイ出場校》

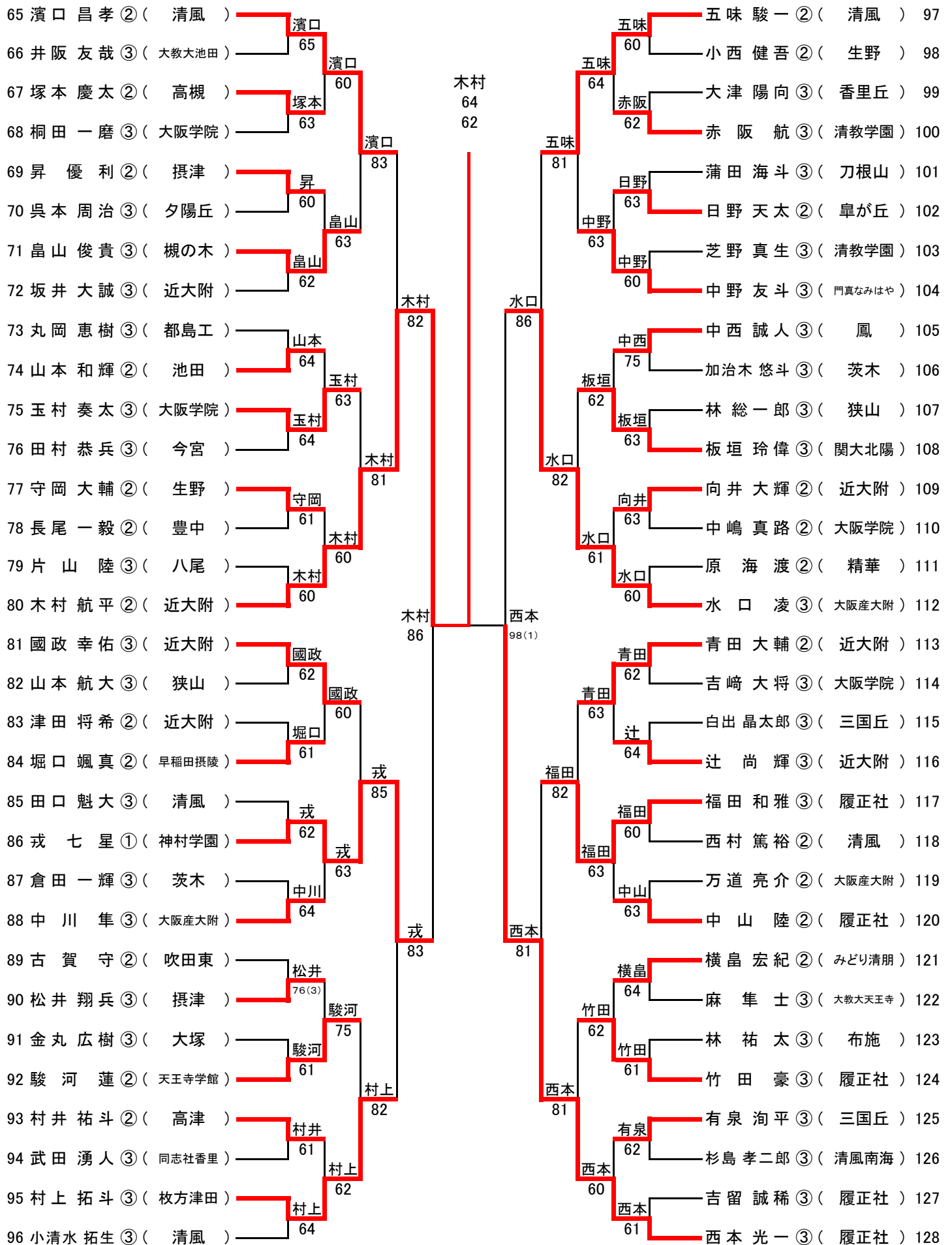
第1代表	大商学園高等学校
第2代表	城南学園高等学校
補欠	同志社香里高等学校

平成28年度 大阪高等学校春季テニス大会

男子シングルス本戦

2016.4.17~24 於 MTP北村





平成28年度 大阪高等学校春季テニス大会

男子ダブルス本戦

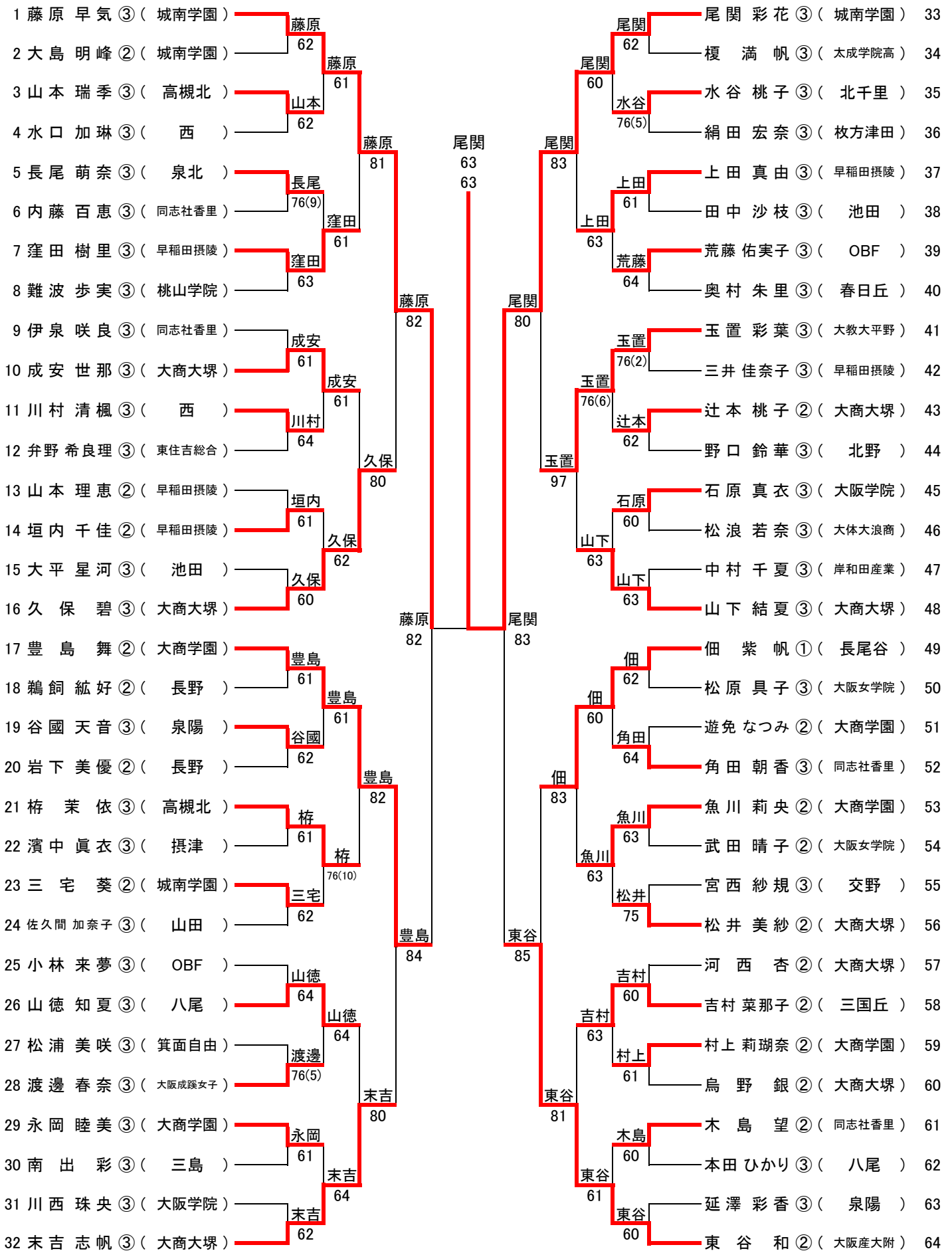
2016.4.23~24 於 MTP北村

1	今村 昌倫 ③ (清風)	今村 小清水	今村 小清水	61	今村 小清水	60	今村 小清水	62	曾川 宗和	曾川 宗和	曾川 大輔 ③ (履正社)	33
2	白出 晶太郎 ③ (三国丘)	有泉 洵平 ③ (桜宮)	澤山 中島	63	今村 小清水	63	今村 小清水	62	曾川 宗和	曾川 宗和	曾川 大輔 ② (大阪星光学院)	34
3	東村 每輝 ③ (大阪学院)	岩見 由樹 ② (大阪学院)	大場 上田	60	赤阪 浅井	61	赤阪 浅井	63	曾川 宗和	曾川 宗和	曾川 大輔 ② (精華)	35
4	澤山 大河 ③ (大阪学院)	中嶋 昌輝 ③ (牧野)	大場 上田	60	赤阪 浅井	61	赤阪 浅井	63	曾川 宗和	曾川 宗和	曾川 大輔 ③ (関大北陽)	36
5	白崎 昌輝 ③ (関大一高)	福井 翔希 ③ (関大一高)	大場 上田	60	赤阪 浅井	61	赤阪 浅井	63	曾川 宗和	曾川 宗和	曾川 大輔 ③ (摂津)	37
6	上田 廉 ② (大阪青凌)	田中 建吾 ③ (清教学園)	赤阪 浅井	63	赤阪 浅井	61	赤阪 浅井	63	曾川 宗和	曾川 宗和	曾川 大輔 ③ (帝塚山泉ヶ丘)	38
7	赤阪 航 ③ (履正社)	浅井 弥 ③ (履正社)	椎名 中山	60	椎名 中山	61	椎名 中山	63	曾川 宗和	曾川 宗和	曾川 大輔 ② (早稲田摂陵)	39
8	椎名 遥 ② (箕面)	末光 峻太郎 ③ (春日丘)	玉村 吉崎	61	玉村 吉崎	64	玉村 吉崎	63	曾川 宗和	曾川 宗和	曾川 大輔 ③ (履正社)	40
9	大庭 湧真 ③ (大阪学院)	吉崎 奏太 ③ (大阪学院)	樋口 辻	64	樋口 辻	84	樋口 辻	63	曾川 宗和	曾川 宗和	曾川 大輔 ② (清風)	41
10	吉塚 本直 ② (高槻)	門田 直樹 ② (高槻)	樋口 辻	62	樋口 辻	62	樋口 辻	63	曾川 宗和	曾川 宗和	曾川 大輔 ③ (浪速)	42
11	木田 雄平 ③ (鳳)	山口 凱世 ③ (鳳)	樋口 辻	62	樋口 辻	62	樋口 辻	63	曾川 宗和	曾川 宗和	曾川 大輔 ③ (狭山)	43
12	樋口 尚 ③ (近大附)	樋口 尚 ③ (近大附)	樋口 辻	62	樋口 辻	62	樋口 辻	63	曾川 宗和	曾川 宗和	曾川 大輔 ② (春日丘)	44
13	西本 光一 ③ (履正社)	福田 雅也 ③ (履正社)	西本 福田	61	西本 福田	62	西本 福田	63	曾川 宗和	曾川 宗和	曾川 大輔 ③ (池田)	45
14	油田 充雅 ③ (狭山)	堀口 真也 ② (早稲田摂陵)	桐田 真也 ③ (早稲田摂陵)	61	桐田 真也 ③ (早稲田摂陵)	62	桐田 真也 ③ (早稲田摂陵)	63	曾川 宗和	曾川 宗和	曾川 大輔 ② (大教大天王寺)	46
15	堀野 口雅 ③ (大阪学院)	桐田 拓一 ③ (大阪学院)	西本 福田	62	西本 福田	82	西本 福田	63	曾川 宗和	曾川 宗和	曾川 大輔 ③ (みどり清朋)	47
16	小川 章博 ③ (布施)	麻 真 ③ (大教大天王寺)	橋本 中屋敷	61	橋本 中屋敷	62	橋本 中屋敷	63	曾川 宗和	曾川 宗和	曾川 大輔 ③ (近大附)	48
17	橋本 大 ① (羽衣学園)	中屋敷 勇人 ① (羽衣学園)	橋本 中屋敷	62	橋本 中屋敷	62	橋本 中屋敷	63	曾川 宗和	曾川 宗和	曾川 大輔 ③ (清風)	49
18	大植 颯雅 ① (清風)	逸崎 颯雅 ① (清風)	水口 内田	62	水口 内田	82	水口 内田	63	曾川 宗和	曾川 宗和	曾川 大輔 ③ (福井)	50
19	木村 航平 ② (近大附)	鈴木 琢哉 ③ (近大附)	木村 鈴木	62	木村 鈴木	82	木村 鈴木	63	曾川 宗和	曾川 宗和	曾川 大輔 ③ (近大附)	51
20	島山 俊貴 ③ (槻の木)	中村 祐哉 ③ (槻の木)	昇 吉岡	62	昇 吉岡	75	昇 吉岡	63	曾川 宗和	曾川 宗和	曾川 大輔 ③ (同志社香里)	52
21	折田 龍治 ③ (大阪産大附)	折田 龍治 ③ (大阪産大附)	昇 吉岡	75	昇 吉岡	75	昇 吉岡	63	曾川 宗和	曾川 宗和	曾川 大輔 ② (近大附)	53
22	昇 優利 ② (摂津)	吉岡 裕生 ② (摂津)	水口 内田	75	水口 内田	84	水口 内田	63	曾川 宗和	曾川 宗和	曾川 大輔 ③ (履正社)	54
23	天野 駿輝 ② (狭山)	野島 木村	野島 木村	75	野島 木村	84	野島 木村	63	曾川 宗和	曾川 宗和	曾川 大輔 ③ (八尾)	55
24	野島 兼太郎 ② (履正社)	木村 京汰 ② (履正社)	水口 内田	75	水口 内田	62	水口 内田	63	曾川 宗和	曾川 宗和	曾川 大輔 ③ (履正社)	56
25	西村 拓斗 ② (太成学院高)	大濱 幹貴 ② (太成学院高)	水口 内田	62	水口 内田	61	水口 内田	63	曾川 宗和	曾川 宗和	曾川 大輔 ② (近大附)	57
26	水口 内田 ③ (大阪産大附)	内田 愉一 ③ (大阪産大附)	水口 内田	61	水口 内田	61	水口 内田	63	曾川 宗和	曾川 宗和	曾川 大輔 ③ (香里丘)	58
27									曾川 宗和	曾川 宗和	曾川 大輔 ③ (三国丘)	59
28									曾川 宗和	曾川 宗和	曾川 大輔 ③ (山本)	60
29									曾川 宗和	曾川 宗和	曾川 大輔 ② (茨木)	61
30									曾川 宗和	曾川 宗和	曾川 大輔 ③ (三島)	62
31									曾川 宗和	曾川 宗和	曾川 大輔 ③ (摂津)	63
32									曾川 宗和	曾川 宗和	曾川 大輔 ② (清風)	64

平成28年度 大阪高等学校春季テニス大会

女子シングルス本戦

2016.4.17~24 於 蜻蛉池公園

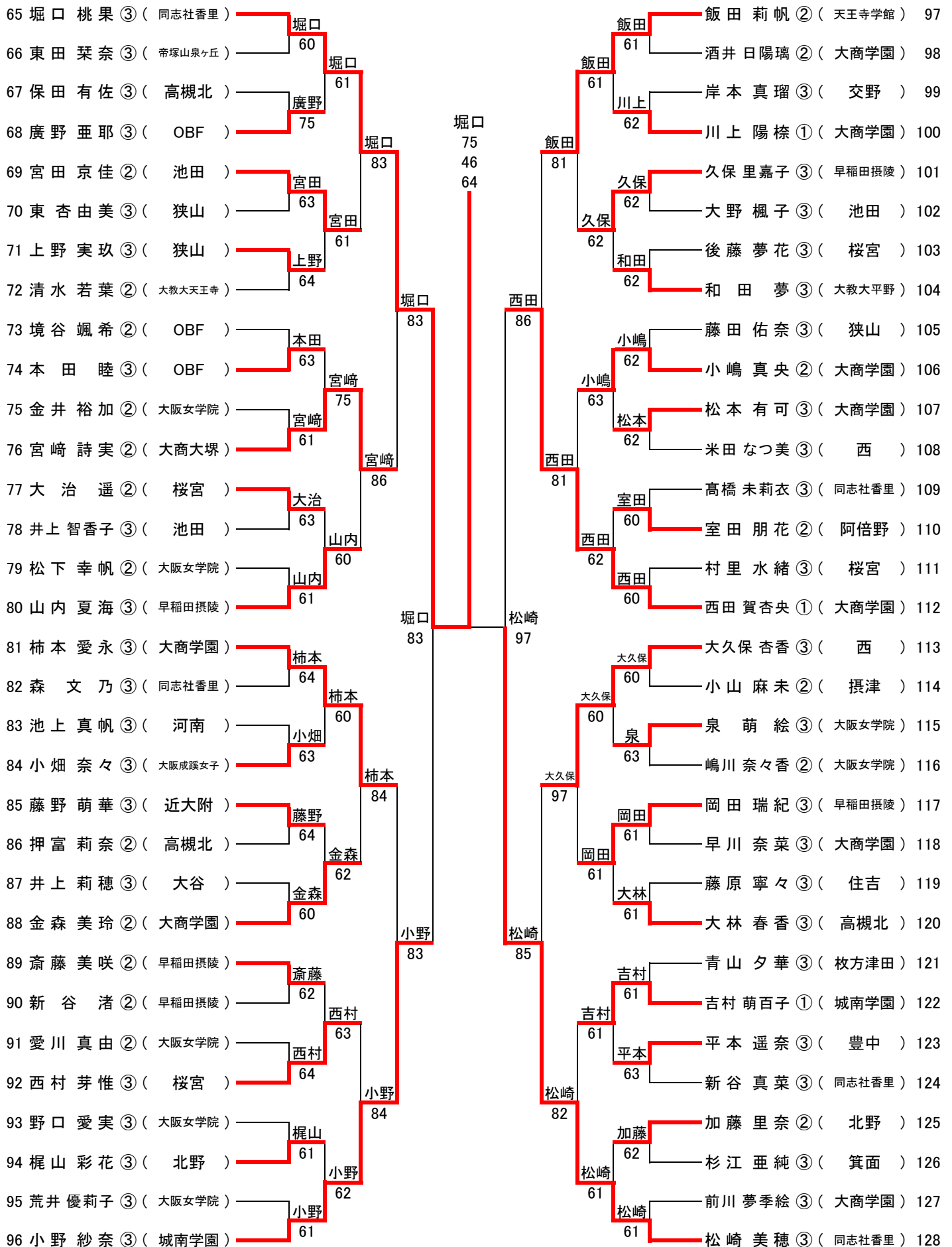


決勝

尾関彩花③(城南)

60 60

尾関彩花③(城南) — 堀口桃果③(同志社香里)



平成28年度 大阪高等学校春季テニス大会

女子ダブルス本戦

2016.4.23~29 於 蜻蛉池公園

1	藤原 早気③ (城南学園)	小野 紗奈③	60	藤原 小野	62	堀口・松崎	36	末吉 久保	60	末吉 志帆③ (大商大塚)	34
2	室田 朋花② (阿倍野)	長谷川 鈴香③	64	成安 山根	62	堀口・松崎	62	末吉 久保	60	末吉 久保 碧③ (大商大塚)	35
3	成安 世那③ (大商大塚)	山根 歩③	64	成安 山根	62	堀口・松崎	63	末吉 久保	60	平本 遥奈③ (豊中)	36
4	玉置 彩葉③ (大教大平野)	和田 遥③	62	玉置 和田	62	堀口・松崎	63	末吉 久保	60	窪田 樹里③ (早稲田摂陵)	37
5	高岡 舞③ (鳳)	城田 遥③	62	高岡 舞	62	堀口・松崎	63	末吉 久保	60	窪田 山本 理恵② (高槻北)	38
6	河本 明愛② (被昇天学院)	伊藤 愛②	62	嶋川 金井	62	堀口・松崎	63	末吉 久保	60	大村 上由雅③ (早稲田摂陵)	39
7	嶋川 奈々香② (大阪女学院)	金井 裕加②	62	嶋川 金井	62	堀口・松崎	63	末吉 久保	60	三井 佳奈子③ (早稲田摂陵)	40
8	松原 具子③ (大阪女学院)	愛川 真由②	63	松原 愛川	62	堀口・松崎	63	末吉 久保	60	三井 久保 里嘉子③ (早稲田摂陵)	41
9	金森 美玲② (大商学園)	吉弘 七菜②	76(6)	松原 愛川	62	堀口・松崎	63	末吉 久保	60	荒藤 佑実子③ (OBF)	42
10	柿本 愛永③ (大商学園)	永岡 睦美③	61	松原 愛川	62	堀口・松崎	63	末吉 久保	60	本 田 睦③ (西)	43
11	奥村 朱里③ (春日丘)	田籠 琴乃③	60	松原 愛川	62	堀口・松崎	63	末吉 久保	60	米田 なつ美③ (大商大塚)	44
12	深坂 実佑③ (布施)	前部 桃香③	64	松原 愛川	62	堀口・松崎	63	末吉 久保	60	川村 清楓③ (北千里)	45
13	黒柳 葉月③ (高槻北)	平野 沙織③	64	松原 愛川	62	堀口・松崎	63	末吉 久保	60	宮崎 詩実② (八尾)	46
14	廣野 亜耶③ (OBF)	境谷 颯希②	64	松原 愛川	62	堀口・松崎	63	末吉 久保	60	烏野 銀② (北野)	47
15	蛭川 優陽③ (高槻北)	高橋 葉②	64	松原 愛川	62	堀口・松崎	63	末吉 久保	60	小嶋 真央② (同志社香里)	48
16	遊免 なつみ② (大商学園)	前川 夢季③	76(3)	松原 愛川	62	堀口・松崎	63	末吉 久保	60	野 鈴華③ (狭山)	49
17	岡田 瑞紀③ (早稲田摂陵)	新谷 渚②	61	松原 愛川	62	堀口・松崎	63	末吉 久保	60	伊泉 咲良③ (西)	50
18	堀口 桃果③ (同志社香里)	松崎 美穂③	61	松原 愛川	62	堀口・松崎	63	末吉 久保	60	伊泉 咲良③ (同志社香里)	51
19	香河 瑠奈① (西)	濱崎 葵①	61	松原 愛川	62	堀口・松崎	63	末吉 久保	60	内藤 百恵③ (北野)	52
20	早川 奈菜③ (大商学園)	松本 有可③	64	松原 愛川	62	堀口・松崎	63	末吉 久保	60	伊泉 咲良③ (同志社香里)	53
21	三宅 葵② (城南学園)	大島 明峰②	75	松原 愛川	62	堀口・松崎	63	末吉 久保	60	藤本 梨紗② (狭山)	54
22	長尾 萌奈③ (泉北)	近藤 未菜③	75	松原 愛川	62	堀口・松崎	63	末吉 久保	60	東 杏由美③ (西)	55
23	岩戸 美穂③ (池田)	田中 沙枝③	60	松原 愛川	62	堀口・松崎	63	末吉 久保	60	大久保 杏香③ (西)	56
24	芦内 理子③ (旭)	守屋 帆乃香③	60	松原 愛川	62	堀口・松崎	63	末吉 久保	60	水口 加琳③ (大商学園)	57
25	角田 朝香③ (同志社香里)	木島 望②	60	松原 愛川	62	堀口・松崎	63	末吉 久保	60	水口 加琳③ (西)	58
26	山下 結夏③ (大商大塚)	辻本 桃子②	62	松原 愛川	62	堀口・松崎	63	末吉 久保	60	水口 加琳③ (西)	59
27	荒井 優莉子③ (大阪女学院)	中村 麻衣③	61	松原 愛川	62	堀口・松崎	63	末吉 久保	60	水口 加琳③ (西)	60
28	吉村 菜那子② (三国丘)	金田 萌子③	63	松原 愛川	62	堀口・松崎	63	末吉 久保	60	水口 加琳③ (西)	61
29	池澤 萌步③ (三島)	鶴見 実歩②	63	松原 愛川	62	堀口・松崎	63	末吉 久保	60	水口 加琳③ (西)	62
30	梶 菜依③ (高槻北)	山本 瑞季③	62	松原 愛川	62	堀口・松崎	63	末吉 久保	60	水口 加琳③ (西)	63
31	松下 幸帆② (大阪女学院)	金田 沙樹②	60	松原 愛川	62	堀口・松崎	63	末吉 久保	60	水口 加琳③ (西)	64
32	青山 夕華③ (枚方津田)	向垣内 涼巴③	60	松原 愛川	62	堀口・松崎	63	末吉 久保	60	水口 加琳③ (西)	65
33	尾関 彩花③ (城南学園)	吉村 萌百子①	60	松原 愛川	62	堀口・松崎	63	末吉 久保	60	水口 加琳③ (西)	66

平成28年度 大阪高等学校春季テニス大会

男女選考戦

2016.4.24 於 MTP北村、蜻蛉池公園

男子シングルス

第5代表選考戦(本戦準々決勝敗者)

1	松山 航大 ③ (履正社)	ア	戎	82
2	戎 七星 ① (神村学園)			
3	安積 豊 ③ (近大附)	イ	水口	85
4	水口 凌 ③ (大阪産大附)			

第6代表選考戦(選考戦イ、ウの敗者)

ウ	戎 七星 ① (近大附)	イ	安積	80
イ	安積 豊 ② (履正社)			

男子ダブルス

第3代表選考戦

32	水口 凌 ③ (大阪産大附)	イ	曾川	82
33	内田 愉大 ③ (履正社)			
	曾川 大輔 ③ (履正社)	イ	宗和	82
	内田 亮介 ② (履正社)			

女子シングルス

第5代表選考戦(本戦準々決勝敗者)

1	豊島 舞 ② (大商学園)	イ	豊島	81
2	小野 紗奈 ③ (城南学園)			
3	西田 賀杏央 ① (大商学園)	イ	西田	82
4	東谷 和 ② (大阪産大附)			

女子ダブルス

第3代表選考戦

1	藤原 早気 ③ (城南学園)	イ	藤原	85
34	小野 紗奈 ③ (大商大塚)			
	末吉 志帆 ③ (大商大塚)	イ	小野	85
	久保 碧 ③ (大商大塚)			

平成28年度全国高校総体出場選手 男子シングルス

1	今村 昌倫 ③	清風高等学校
2	木村 航平 ②	近畿大学附属高等学校
3	西本 光一 ③	履正社高等学校
4	曾川 大輔 ③	履正社高等学校
5	水口 凌 ③	大阪産業大学附属高等学校
6	安積 豊 ③	近畿大学附属高等学校

男子ダブルス

1	今村 昌倫 ③	清風高等学校
	小清水 拓生 ③	
2	神谷 和輝 ②	清風高等学校
	五味 駿一 ②	
3	曾川 大輔 ③	履正社高等学校
	宗和 亮介 ③	

平成28年度全国高校総体出場選手 女子シングルス

1	尾関 彩花 ③	城南学園高等学校
2	堀口 桃果 ③	同志社香里高等学校
3	藤原 早気 ③	城南学園高等学校
4	松崎 美穂 ③	同志社香里高等学校
5	西田 賀杏央 ①	大商学園高等学校

女子ダブルス

1	堀口 桃果 ③	同志社香里高等学校
	松崎 美穂 ③	
2	酒井 日陽璃 ②	大商学園高等学校
	西田 賀杏央 ①	
3	藤原 早気 ③	城南学園高等学校
	小野 紗奈 ③	