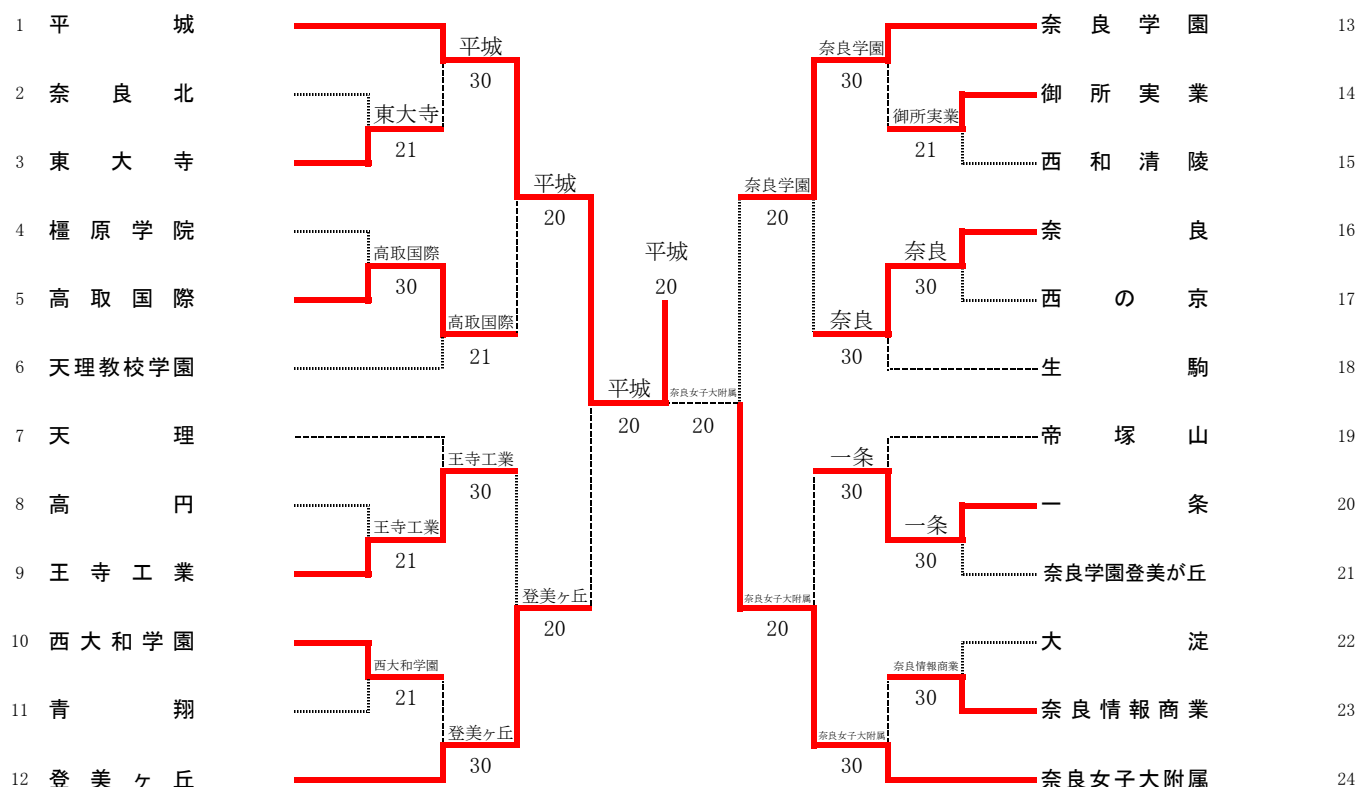


平成28年度 全国高等学校総合体育大会奈良県予選 男子団体



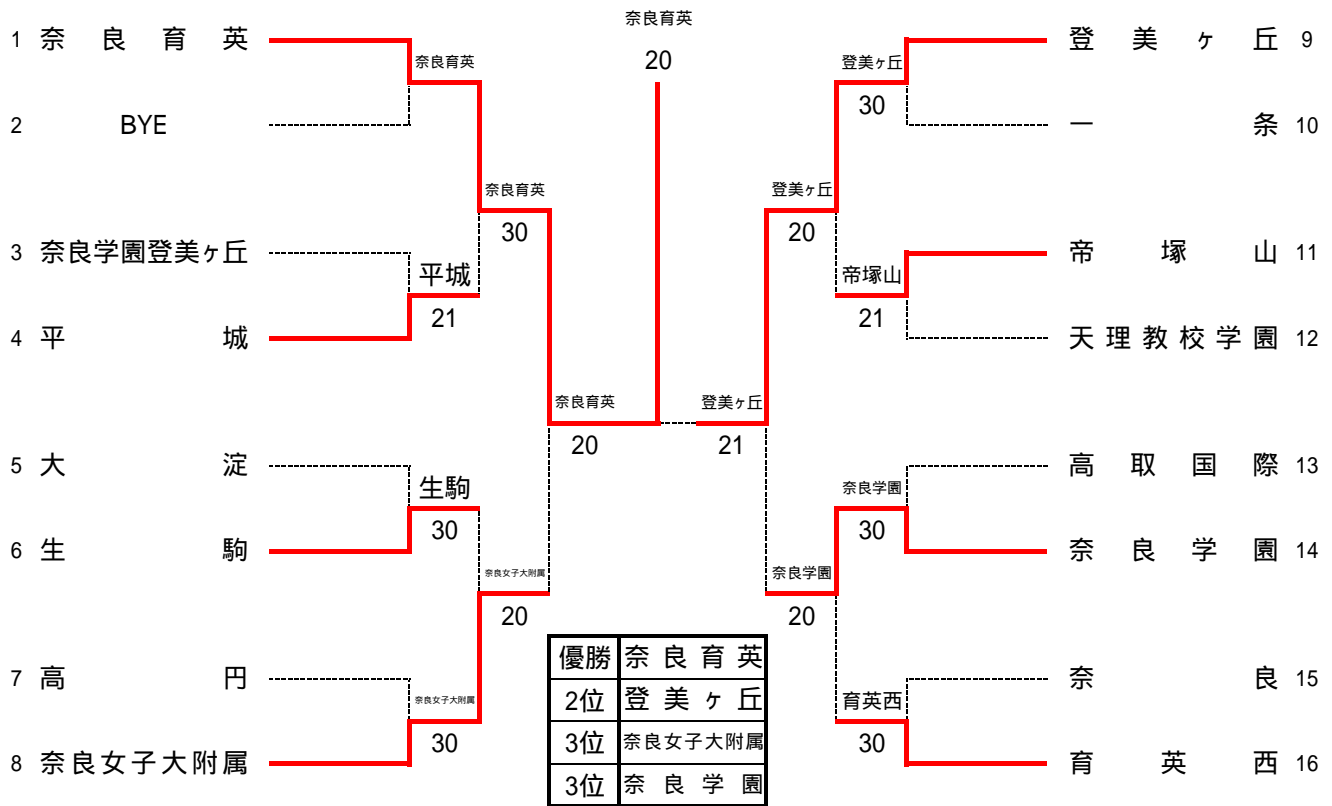
優勝	平 城
2位	奈良女子大附属
3位	登 美 ヶ 丘
3位	奈 良 学 園

SFR1	1 平城	20	登美ヶ丘 12
D	岸 祐太③ 鶴田 敦也②	53	平高 舜也③ 山根 一真②
S1	八木 優征②	62	田畑 朗②
S2	奥本 健太郎②	62	中野 孝亮①

SFR2	13 奈良学園	02	奈良女子大附属 24
D	原 隆太③ 島野 幸典③	36	石崎 慎弥② 河田 力丸①
S1	吉村 彰洋③	36	木俣 健③
S2	松尾 征一郎②	56	高井田 輝拓①

FR	1 平城	20	奈良女子大附属 24
D	岸 祐太③ 鶴田 敦也②	61	石崎 慎弥② 河田 力丸①
S1	八木 優征②	64	木俣 健③
S2	奥本 健太郎②	53	高井田 輝拓①

平成28年度 全国高等学校総合体育大会奈良県予選(テニス部) 女子団体

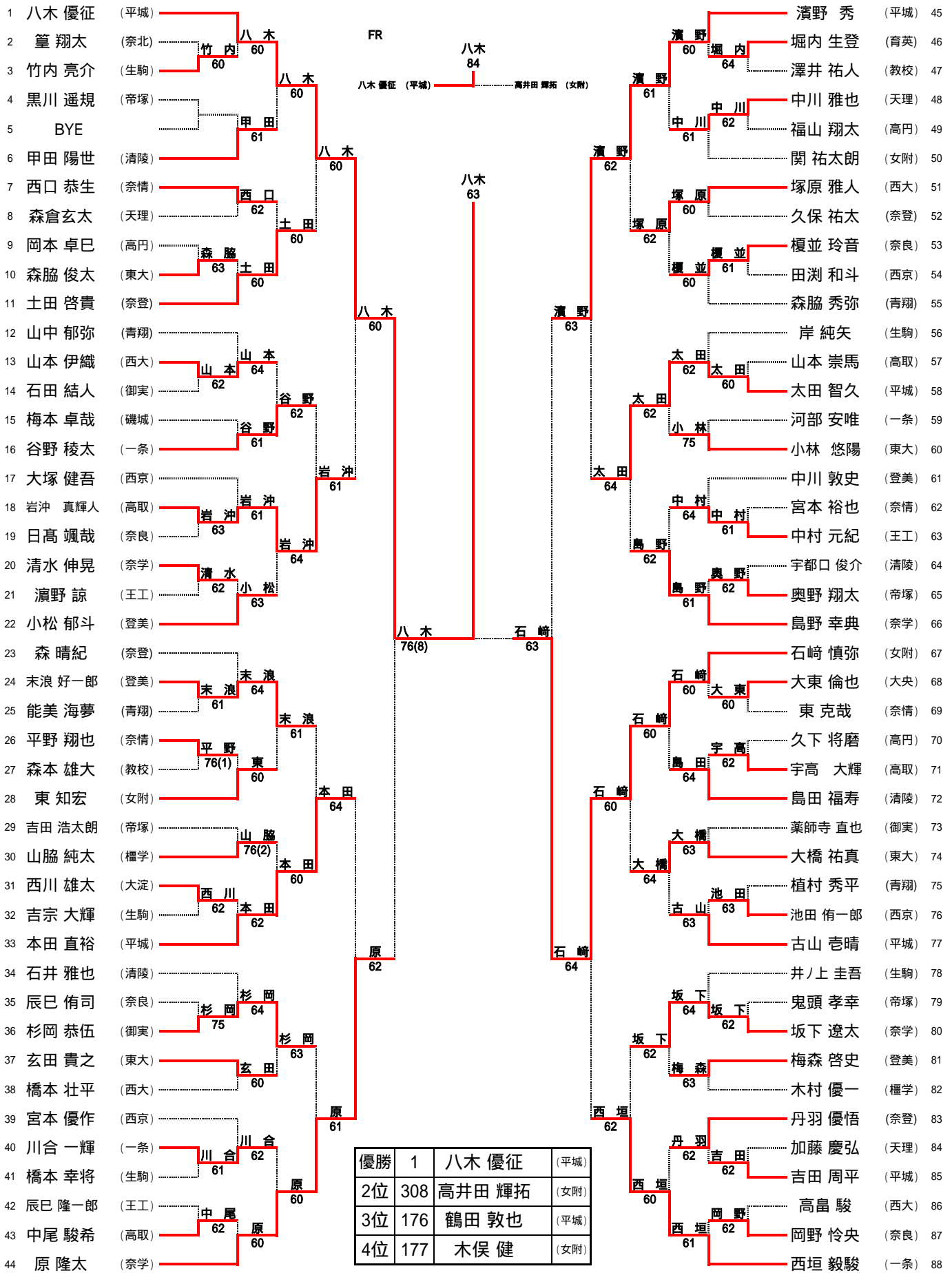


SFR1	1 奈良育英	20	奈良女子大附属	8
D	中村 美月 中村 天音	61	坪田 薫子 鴻野 天音	
S1	新居 稚菜	34	前田 理沙	
S2	笹井 桃佳	60	高原 由依	

SF2	9 登美ヶ丘	21	奈良学園	14
D	織田 ありさ 浅田 紫苑	36	永長 優希 柏原 沙絵美	
S1	岡井 志織	76(3)	亀井 花暖	
S2	坂江 美空	63	藤田 結衣	

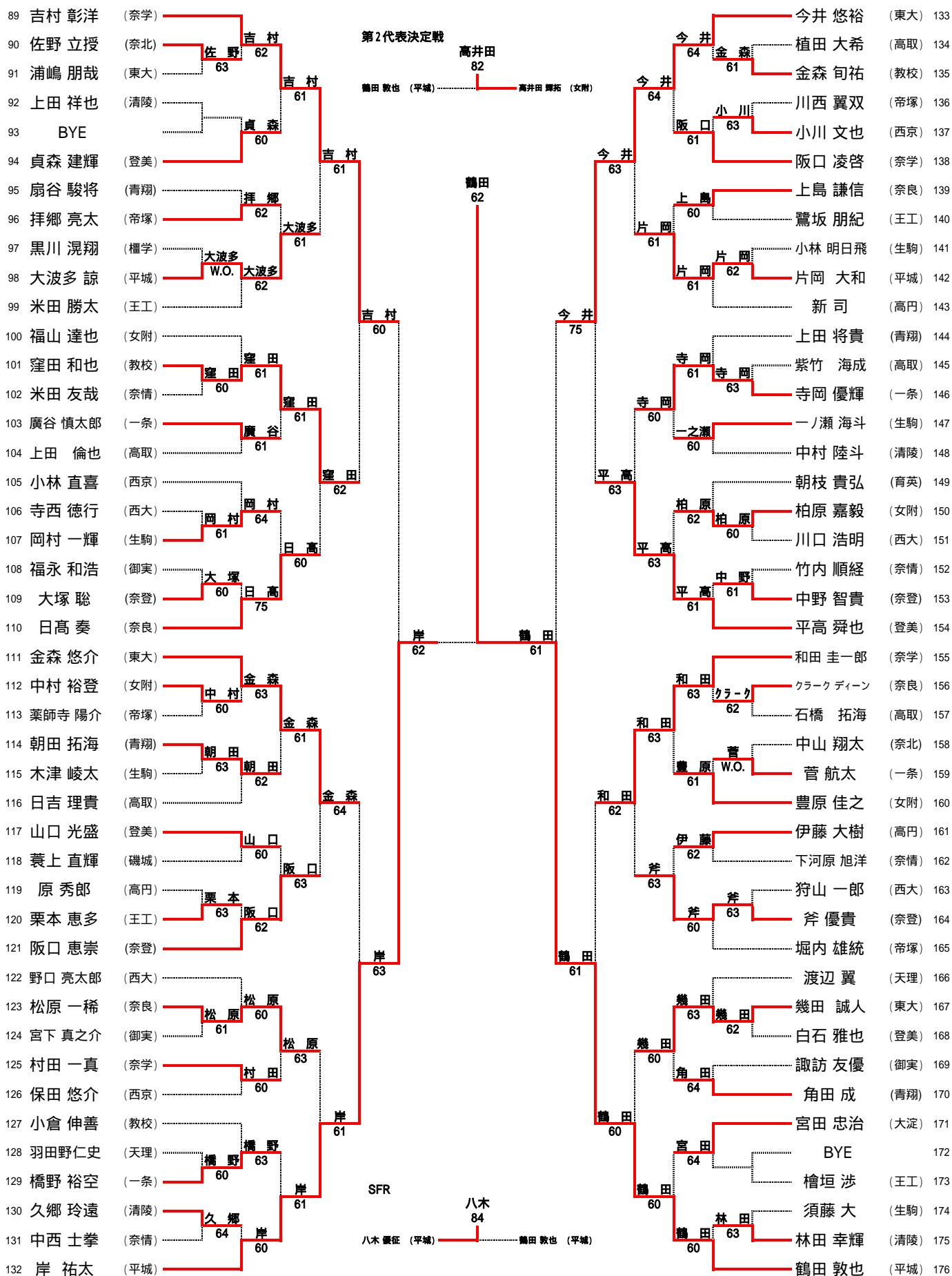
FR1	1 奈良育英	20	登美ヶ丘	9
D	山門 春香 笹井 桃佳	03	織田 ありさ 坂江 美空	
S1	新居 稚菜	60	岡井 志織	
S2	中村 天音	60	平野 奈津希	

平成28年度全国高等学校総合体育大会奈良県予選兼
第106回全国高等学校テニス選手権大会奈良県予選
男子シングルス()

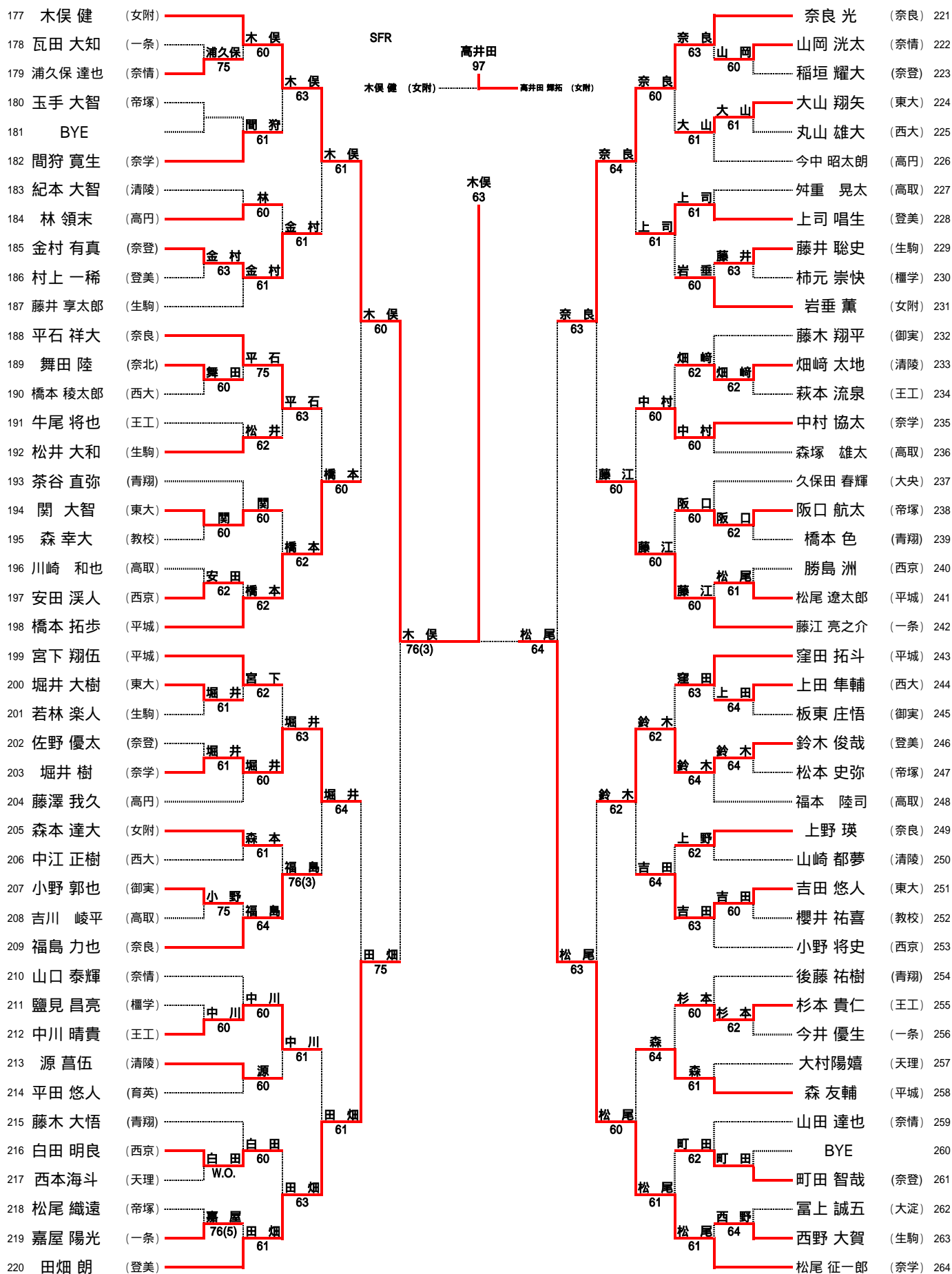


優勝	1	八木優征	(平城)
2位	308	高井田輝拓	(女附)
3位	176	鶴田敦也	(平城)
4位	177	木俣健	(女附)

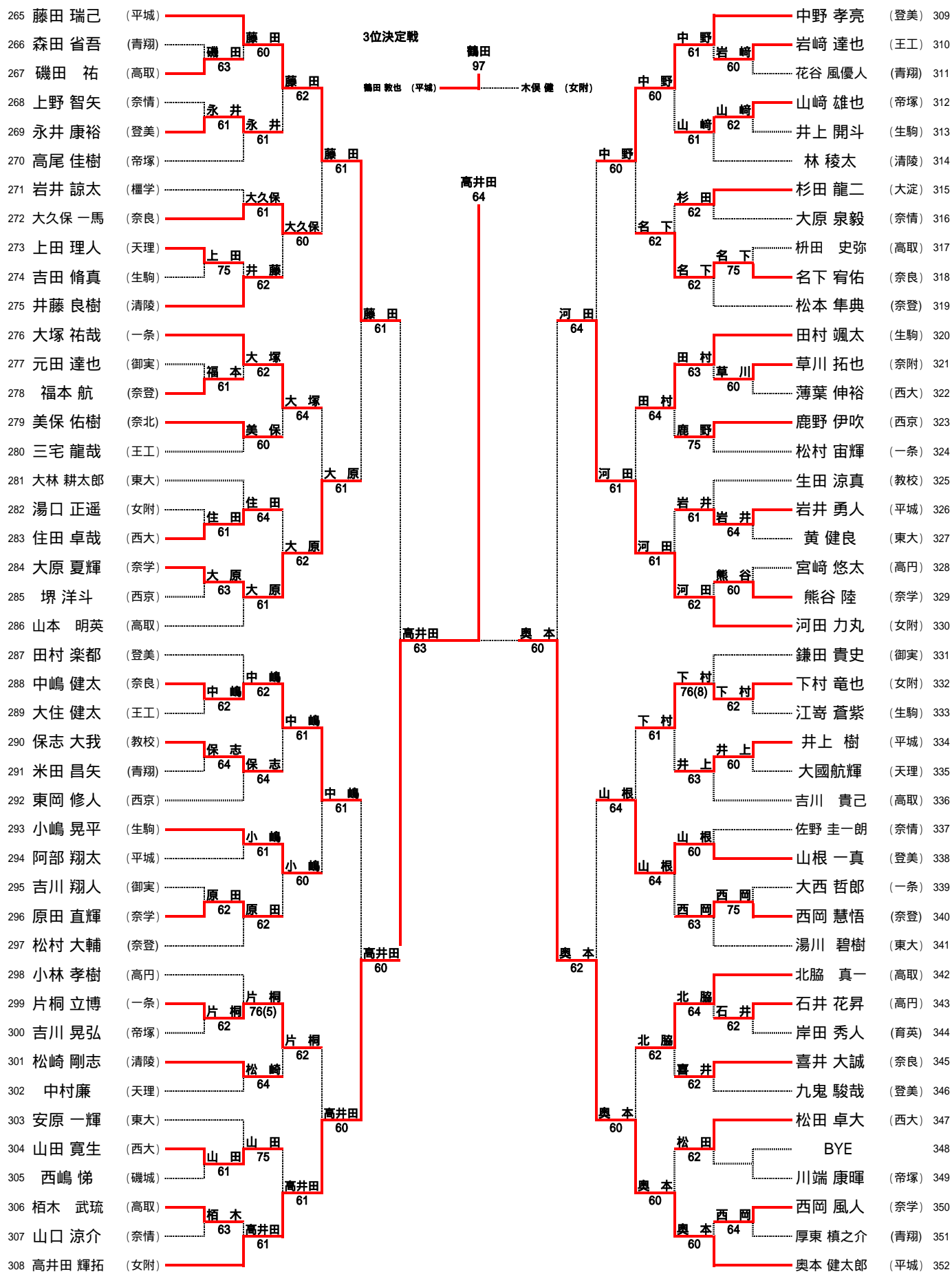
平成28年度全国高等学校総合体育大会奈良県予選兼
第106回全国高等学校テニス選手権大会奈良県予選
男子シングルス()



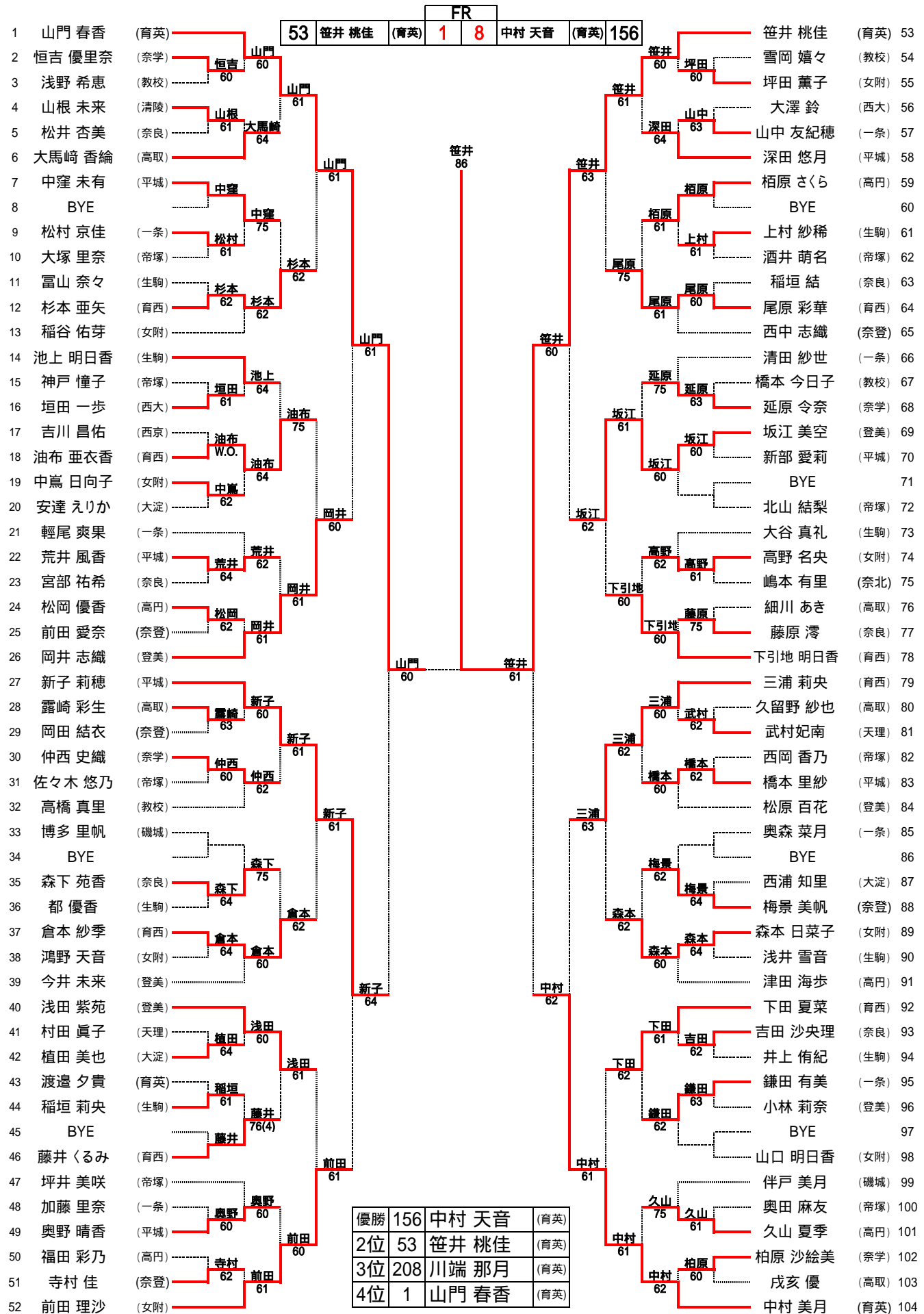
平成28年度全国高等学校総合体育大会奈良県予選兼
第106回全国高等学校テニス選手権大会奈良県予選
男子シングルス()



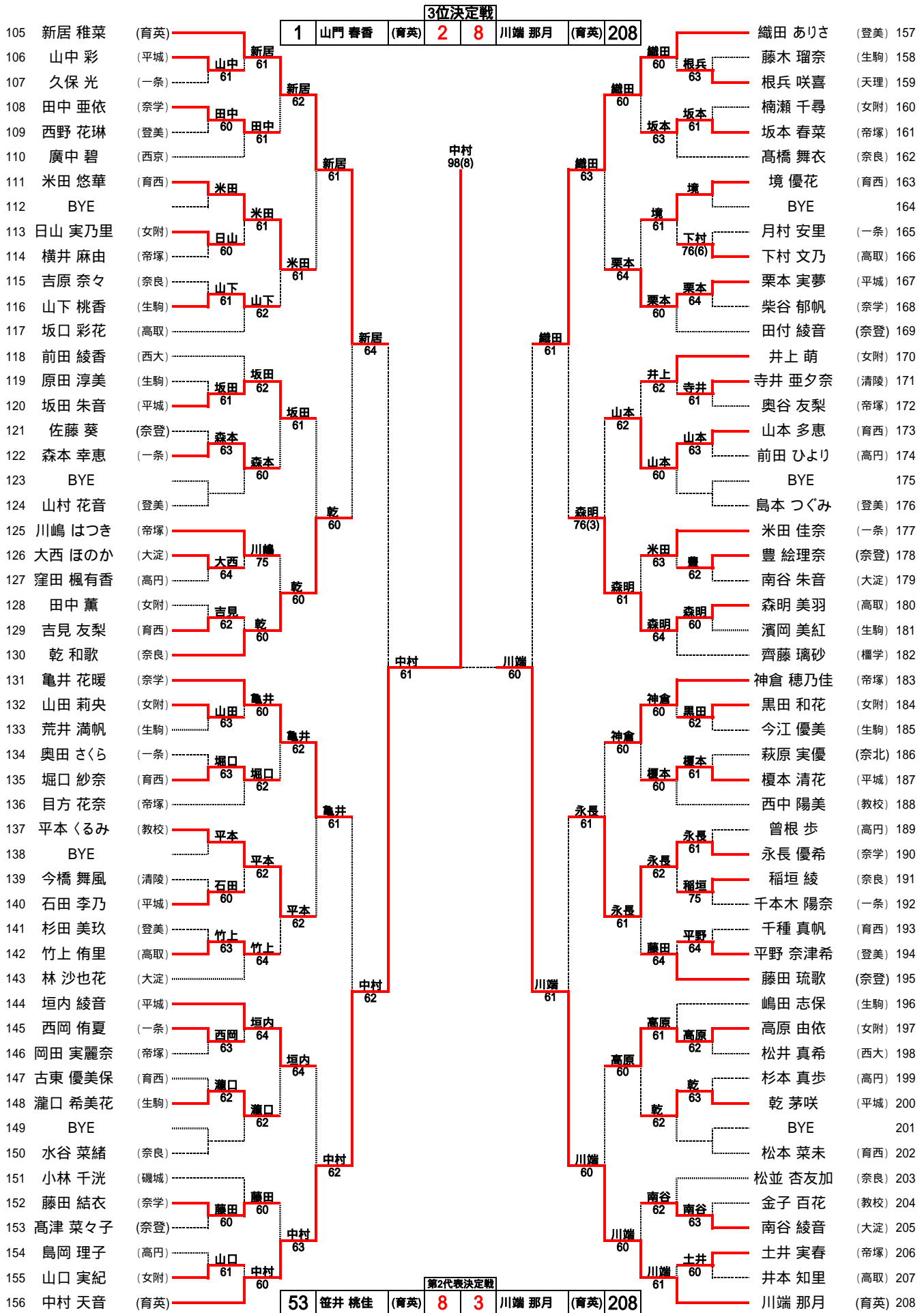
平成28年度全国高等学校総合体育大会奈良県予選兼
第106回全国高等学校テニス選手権大会奈良県予選
男子シングルス()



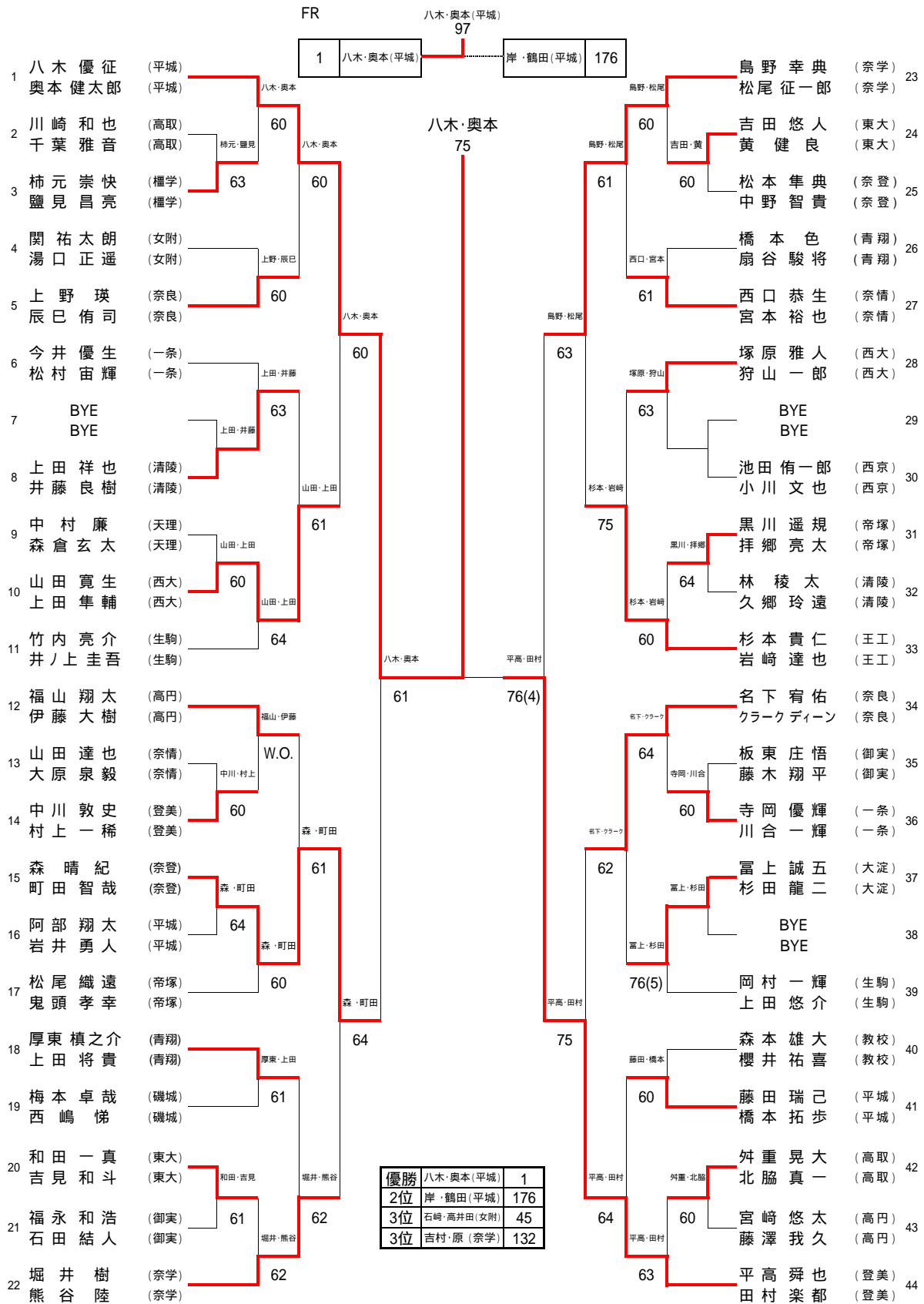
平成28年度全国高等学校総合体育大会奈良県予選兼
第106回全国高等学校テニス選手権大会奈良県予選
女子シングルス



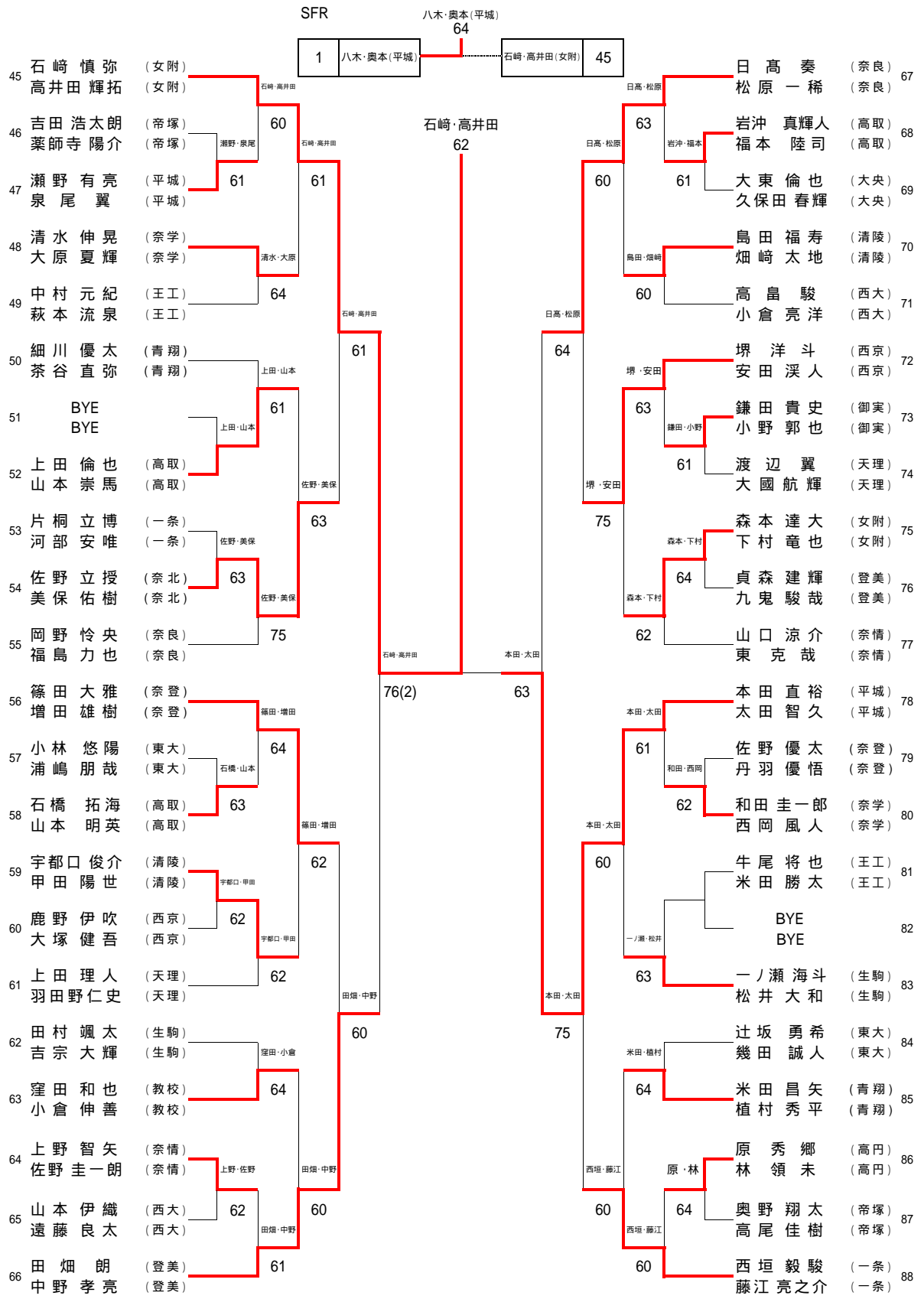
平成28年度全国高等学校総合体育大会奈良県予選兼
第106回全国高等学校テニス選手権大会奈良県予選
女子シングルス



平成28年度全国高等学校総合体育大会奈良県予選兼
第106回全国高等学校テニス選手権大会奈良県予選
男子ダブルス()



平成28年度全国高等学校総合体育大会奈良県予選兼
第106回全国高等学校テニス選手権大会奈良県予選
男子ダブルス()



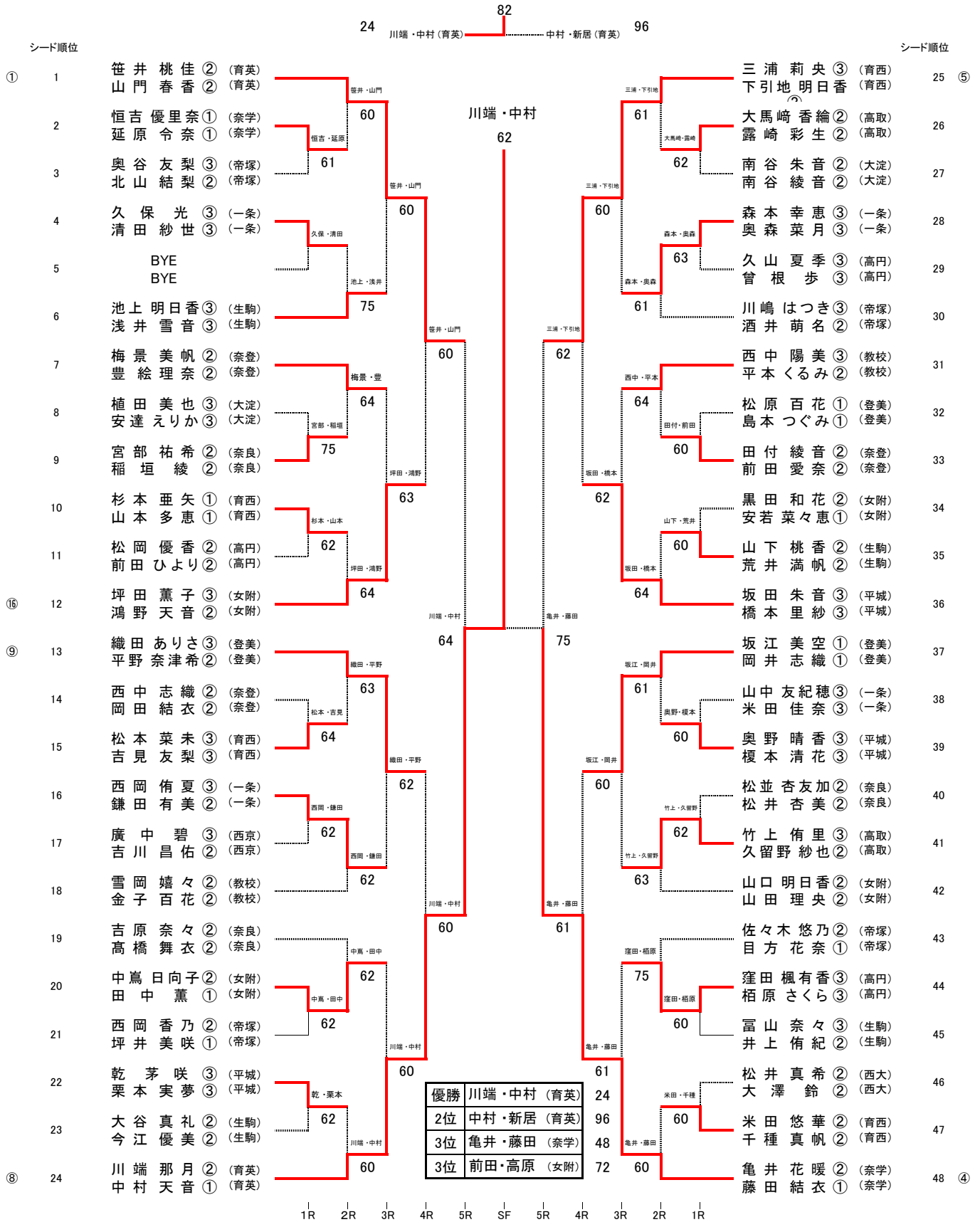
平成28年度全国高等学校総合体育大会奈良県予選兼
第106回全国高等学校テニス選手権大会奈良県予選
男子ダブルス()

順位	選手名	所属	スコア	対戦相手	スコア	選手名	所属	順位
89	宮下 翔伍 濱 野 秀	(平城) (平城)	132	吉村・原 (奈学)	76(7)	岸・鶴田(平城)	176	金 森 悠 介 (東大) 111 今 井 悠 裕 (東大)
90	鳥越 晃一 岩 井 満	(生駒) (生駒)	60	大西・菅	63	吉村・原	61	阪 口 航 太 (帝塚) 112 堀 内 雄 統 (帝塚)
91	大西 哲郎 菅 航 太	(一条) (一条)	62	62	60	61	山 岡 洸 太 (奈情) 113 米 田 友 哉 (奈情)	
92	栢 木 武 琉 中 尾 駿 希	(高取) (高取)	62	坂下・中村	61	生田・金森	加 藤 慶 弘 (天理) 114 西 本 海 斗 (天理)	
93	坂下 遼太 中 村 協 太	(奈学) (奈学)	62	62	61	生田・金森	生 田 涼 真 (教校) 115 金 森 旬 祐 (教校)	
94	山脇 純太 黒 川 滉 翔	(橿学) (橿学)	60	森田・花谷	62	西岡・土田	西 岡 慧 悟 (奈登) 116 土 田 啓 貴 (奈登)	
95	BYE BYE		63	森田・花谷	64		BYE BYE	117
96	森田 省吾 花谷 風優人	(青翔) (青翔)	60	山崎・松本	62	久保・藤井	中 川 晴 貴 (王工) 118 濱 野 諒 (王工)	
97	杉岡 恭伍 諏 訪 友 優	(御実) (御実)	60	朝枝・堀内	62	小林・今中	小 林 孝 樹 (高円) 119 今 中 昭 太 朗 (高円)	
98	朝枝 貴弘 堀 内 生 登	(育英) (育英)	64	山崎・松本	64	久保・藤井	吉 川 貴 己 (高取) 120 澤 田 郷 (高取)	
99	山崎 雄也 松 本 史 弥	(帝塚) (帝塚)	62	62	62		大 久 保 一 馬 (奈良) 121 喜 井 大 誠 (奈良)	
100	源 菖 伍 林 田 幸 輝	(清陵) (清陵)	61	永井・梅森	63	中村・柏原	吉 川 翔 人 (御実) 122 元 田 達 也 (御実)	
101	大住 健太 三 宅 龍 哉	(王工) (王工)	61	永井・梅森	61	中村・柏原	能 美 海 夢 (青翔) 123 後 藤 祐 樹 (青翔)	
102	永井 康裕 梅 森 啓 史	(登美) (登美)	60	永井・梅森	60	中村・柏原	中 村 裕 登 (女附) 124 柏 原 嘉 毅 (女附)	
103	竹内 順経 俵 元 英 慈	(奈情) (奈情)	75	植田・太田	63		BYE BYE	125
104	植田 大希 太 田 大 地	(高取) (高取)	60	奥野・大山	62	小嶋・西野	西 川 雄 太 (大淀) 126 宮 田 忠 治 (大淀)	
105	奥野 芳樹 大 山 翔 矢	(東大) (東大)	63	63	62		小 嶋 晃 平 (生駒) 127 西 野 大 賀 (生駒)	
106	小野 将史 白 田 明 良	(西京) (西京)	63	小野・白田	61	未浪・鈴木	橋 本 壮 平 (西大) 128 丸 山 雄 大 (西大)	
107	平石 祥大 日 高 颯 哉	(奈良) (奈良)	61	61	62		未 浪 好 一 郎 (登美) 129 鈴 木 俊 哉 (登美)	
108	朝田 晃司 寺 西 徳 行	(西大) (西大)	62	朝田・寺西	62	吉村・原	鶴 飼 亮 (平城) 130 松 尾 遼 太 郎 (平城)	
109	岩 垂 薫 寄 嶋 大 翔	(女附) (女附)	W.O.	62	76(8)	吉村・原	64	嘉 屋 陽 光 (一条) 131 橋 野 裕 空 (一条)
110	阪口 惠崇 斧 優 貴	(奈登) (奈登)	60	60	60		吉 村 彰 洋 (奈学) 132 原 隆 太 (奈学)	

平成28年度全国高等学校総合体育大会奈良県予選兼
 第106回全国高等学校テニス選手権大会奈良県予選
 男子ダブルス()

順位	選手名	所属	スコア	対戦相手	スコア	選手名	所属	スコア
133	木俣 健	(女附)				間狩 寛生	(奈学)	155
	河田 力丸	(女附)				阪口 凌啓	(奈学)	
134	裏岡 孝則	(西大)	60	木俣・河田	63	豊原 佳之	(女附)	156
	片岡 舜矩	(西大)				東 知宏	(女附)	
135	吉川 峻平	(高取)	60	吉川・橋田	64	奈良 光	(奈良)	157
	橋田 史弥	(高取)				中嶋 健太	(奈良)	
136	宮下 真之介	(御実)				森 友輔	(平城)	158
	薬師寺 直也	(御実)				平西 拓馬	(平城)	
137	角田 成	(青翔)	62	宮下・薬師寺	63	住田 卓哉	(西大)	159
	山中 郁弥	(青翔)				川口 浩明	(西大)	
138	中村 陸斗	(清陵)				森塚 雄太	(高取)	160
	紀本 大智	(清陵)				紫竹 海成	(高取)	
139	BYE		60	藤井・小林	75	藤木 大悟	(青翔)	161
	BYE					朝田 拓海	(青翔)	
140	藤井 聡史	(生駒)				関 大智	(東大)	162
	小林 明日飛	(生駒)				玄田 貴之	(東大)	
141	村田 一真	(奈学)				山口 光盛	(登美)	163
	原田 直輝	(奈学)				上司 唱生	(登美)	
142	廣谷 慎太郎	(一条)	62	村田・原田	62	岸 純矢	(生駒)	164
	谷野 稜太	(一条)				井上 開斗	(生駒)	
143	窪田 拓斗	(平城)	63	村田・原田	60	平野 翔也	(奈情)	165
	井上 樹	(平城)				浦久 保達也	(奈情)	
144	中山 翔太	(奈北)				栗本 恵多	(王工)	166
	舞田 陸	(奈北)				檜 垣 渉	(王工)	
145	上島 謙信	(奈良)	60	上島・櫻並	75	玉手 大智	(帝塚)	167
	櫻並 玲音	(奈良)				川西 翼双	(帝塚)	
146	川端 康暉	(帝塚)	62	上島・櫻並	76(2)	佐藤 恭祐	(一条)	168
	吉川 晃弘	(帝塚)				井村 優介	(一条)	
147	安原 一輝	(東大)				金村 有真	(奈登)	169
	大橋 祐真	(東大)				久保 祐太	(奈登)	
148	BYE					BYE		170
	BYE					BYE		
149	大塚 聡	(奈登)	75	大塚・稲垣	61	木村 優一	(橿学)	171
	稲垣 耀大	(奈登)				岩井 諒太	(橿学)	
150	下河原 旭洋	(奈情)				東岡 修人	(西京)	172
	紫竹 竜大	(奈情)				田 澁 和斗	(西京)	
151	石井 花昇	(高円)	60	石井・岡本	62	中川 雅也	(天理)	173
	岡本 卓巳	(高円)				大村 陽嬉	(天理)	
152	辰巳 隆一郎	(王工)				久下 将磨	(高円)	174
	鷲坂 朋紀	(王工)				新 司	(高円)	
153	森 幸大	(教校)	60	辰巳・鷲坂	62	山崎 都夢	(清陵)	175
	保志 大我	(教校)				石井 雅也	(清陵)	
154	山根 一真	(登美)	60	山根・小松	60	岸 祐太	(平城)	176
	小松 郁斗	(登美)				鶴田 敦也	(平城)	

平成28年度全国高等学校総合体育大会奈良県予選兼
第106回全国高等学校テニス選手権大会奈良県予選
女子ダブルス(I)



平成28年度全国高等学校総合体育大会奈良県予選兼
第106回全国高等学校テニス選手権大会奈良県予選
女子ダブルス(Ⅱ)

シード順位		トーナメント										シード順位		
③	49	永長 優希 ② (奈学)	柏原 沙絵美 ② (奈学)	永長・柏原	60	中村・新居	61	新子・荒井	61	新子・荒井	73	⑦	新子 莉穂 ② (平城)	荒井 風香 ② (平城)
	50	深田 悠月 ② (平城)	垣内 綾音 ② (平城)	深田・垣内	62			古東・吉本	63		74		月村 安里 ② (一条)	奥田 さくら ① (一条)
	51	藤原 滯 ② (奈良)	稲垣 結 ① (奈良)							63	75		古東 優美保 ② (育西)	倉本 紗季 ② (育西)
	52	境 優花 ③ (育西)	油布 亜衣香 ③ (育西)	境・油布	62			新子・荒井	61		76		西野 花琳 ① (登美)	杉田 美玖 ① (登美)
	53	BYE	BYE	境・油布	60			山口・高野	62		77		山口 実紀 ② (女附)	高野 名央 ② (女附)
	54	藤木 瑠奈 ② (生駒)	上村 紗稀 ② (生駒)		60			山口・高野	60		78		青陰 日乃実 ② (生駒)	松村 彩加 ② (生駒)
	55	神戸 懂子 ② (帝塚)	奥田 麻友 ② (帝塚)	橋本・高橋	60			新子・荒井	61		79		坂口 彩花 ② (高取)	井本 知里 ② (高取)
	56	橋本 今日子 ③ (教校)	高橋 真里 ③ (教校)	橋本・高橋	60			大西・西浦	62		80		大西 ほのか ② (大淀)	西浦 知里 ② (大淀)
	57	細川 あき ② (高取)	下村 文乃 ② (高取)	橋本・高橋	61			大西・西浦	64		81		津田 海歩 ③ (高円)	杉本 真歩 ③ (高円)
	58	楠瀬 千尋 ② (女附)	井上 萌 ② (女附)	橋本・井上	62			大西・西浦	64		82		神倉 穂乃佳 ③ (帝塚)	土井 実春 ② (帝塚)
	59	萩原 実優 ① (奈北)	嶋本 有里 ① (奈北)	浅田・小林	64			神倉・土井	62		83		水谷 菜緒 ② (奈良)	吉田 沙央理 ② (奈良)
⑭	60	浅田 紫苑 ③ (登美)	小林 莉奈 ① (登美)	76(4)				神西・染谷	60		84	⑩	仲西 史織 ② (奈学)	柴谷 郁帆 ③ (奈学)
⑪	61	下田 夏菜 ③ (育西)	尾原 彩華 ② (育西)	下田・尾原	63			乾・森下	62		85	⑮	乾 和歌 ② (奈良)	森下 苑香 ② (奈良)
	62	嶋田 志保 ② (生駒)	小西 美句奈 ② (生駒)	石田・山中	W.O.			新部・中窪	62		86		藤井 くるみ ② (育西)	堀口 紗奈 ② (育西)
	63	石田 李乃 ③ (平城)	山中 彩 ③ (平城)	下田・尾原	60			乾・森下	60		87		新部 愛莉 ② (平城)	中窪 未有 ② (平城)
	64	大塚 里奈 ③ (帝塚)	横井 麻由 ② (帝塚)	成実・森明	61			博多・小林	62		88	加	加藤 里奈 ③ (一条)	千本木 陽奈 ② (一条)
	65	成実 優 ② (高取)	森明 美羽 ① (高取)	成実・森明	60			坂本・岡田	61		89		博多 里帆 ③ (磯城)	小林 千洗 ③ (磯城)
	66	前田 綾香 ② (西大)	垣田 一步 ② (西大)	前田・高原	60			坂本・岡田	61		90		坂本 春菜 ③ (帝塚)	岡田 美麗奈 ① (帝塚)
	67	齊藤 璃砂 ② (檀学)	池山 実玖 ② (檀学)	齊藤・池山	62			森本・日山	62		91		藤田 琉歌 ① (奈登)	高津 菜々子 ① (奈登)
	68	松村 京佳 ③ (一条)	軽尾 爽果 ③ (一条)	松村・軽尾	62			森本・日山	62		92		BYE	BYE
	69	島岡 理子 ② (高円)	福田 綾乃 ② (高円)	前田・高原	60			森本・日山	61		93		森本 日菜子 ② (女附)	日山 実乃里 ② (女附)
	70	寺村 佳 ① (奈登)	佐藤 葵 ① (奈登)	寺村・佐藤	60			中村・新居	61		94		村田 真子 ③ (天理)	根兵 咲喜 ③ (天理)
	71	山根 未来 ① (清陵)	今橋 舞風 ① (清陵)	前田・高原	64			瀧口・稲垣	62		95		瀧口 希美花 ③ (生駒)	稲垣 莉央 ③ (生駒)
⑥	72	前田 理沙 ③ (女附)	高原 由依 ③ (女附)	61				中村・新居	60		96	②	中村 美月 ③ (育英)	新居 稚菜 ③ (育英)

1R 2R 3R 4R 5R SF 5R 4R 3R 2R 1R