

平成28年度 近畿高等学校選抜テニス大会

平成28年6月17日～19日(長浜バイオ大学ドーム)

<県立長浜ドーム>

男子団体戦

1	相生学院(兵庫)		相生学院	光 泉	履 正 社(大阪)	5
2	bye		相生学院	清 風	光	泉(滋賀)
3	慶 風(和歌山)	同志社国際	清 風	平	城(奈良)	7
4	同志社国際(京都)	3-0	清 風	清	風(大阪)	8

シード順位 1 相生学院(兵庫) 2 清 風(大阪)

男子試合結果

1回戦

	慶 風	0 - ③	同志社国際
D1	新井 祥生 青木 翔太郎	8 - 9 (4)	西村 修平 瀧井 嶺治
S1	加藤 翼	5 - 8	藤井 颯大
S2	宮井 優輔	6 - 8	岩田 真優

	履 正 社	1 - ②	光 泉
D1	福田 和雅 松山 航大	8 - 9 (6)	小川 大虎 宇田 翔
S1	西本 光一	6 - 8	清水 奎吾
S2	曾川 大輔	8 - 2	岡田 勇人

	平 城	1 - ②	清 風
D1	鶴田 敦也 岸 祐太	4 - 8	岡村 拓人 田口 魁大
S1	八木 優征	3 - 8	今村 昌倫
S2	奥本 健太郎	8 - 2	五味 駿一

準決勝

	相生学院	② - 1	同志社国際
D1	大野 翼 金子 拓矢	8 - 1	西村 修平 瀧井 嶺治
S1	大島 立暉	5 _{RET} - 6	藤井 颯大
S2	菊地 裕太	8 - 4	岩田 真優

	光 泉	1 - ②	清 風
D1	小川 大虎 宇田 翔	5 - 8	小清水 拓生 五味 駿一
S1	清水 奎吾	7 - 9	今村 昌倫
S2	中川 舜祐	8 - 5	岡村 拓人

決勝

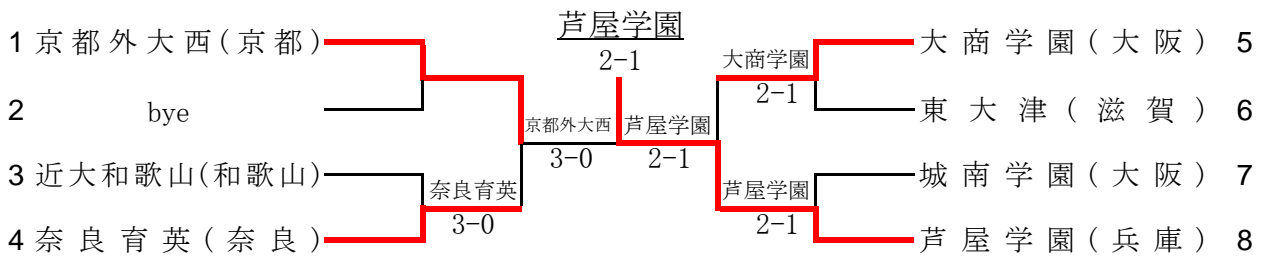
	相生学院	② - 0	清 風
D1	大野 翼 金子 拓矢	8 - 3	岡村 拓人 田口 魁大
S1	阿多 竜也	4 - 7	今村 昌倫
S2	菊地 裕太	8 - 2	五味 駿一

平成28年度 近畿高等学校選抜テニス大会

平成28年6月17日～19日 (長浜バイオ大学ドーム)

< 県立長浜ドーム >

女子団体戦



シード順位 1 京都外大西(京都)

2 芦屋学園(兵庫)

女子試合結果

1回戦

	近大和歌山	0 - ③	奈良育英
D1	落合 星奈 寺井 愛	2 - 8	山門 春香 中村 美月
S1	辻本 日子	4 - 8	中村 天音
S2	入江 夏海	4 - 8	笹井 桃佳

	大商学園	② - 1	東大津
D1	柿本 愛永 永岡 睦美	7 - 9	稗島 梓 室矢 帆乃花
S1	西田 賀杏央	8 - 4	田中 瑞萌
S2	酒井 日陽璃	8 - 4	梅津 優

	城南学園	1 - ②	芦屋学園
D1	小野 紗奈 吉村 萌百子	8 - 4	木嶋 真鈴 宮崎 明莉
S1	尾関 彩花	2 - 8	末野 聡子
S2	藤原 早気	2 - 8	浦上 喜帆

準決勝

	京都外大西	③ - 0	奈良育英
D1	大野 菜々子 小柳 優望	8 - 4	山門 春香 中村 美月
S1	清水 柚華	8 - 4	中村 天音
S2	大塚 芽生	8 - 0	笹井 桃佳

	大商学園	1 - ②	芦屋学園
D1	柿本 愛永 永岡 睦美	8 - 2	木嶋 真鈴 宮崎 明莉
S1	西田 賀杏央	5 - 8	末野 聡子
S2	酒井 日陽璃	1 - 8	浦上 喜帆

決勝

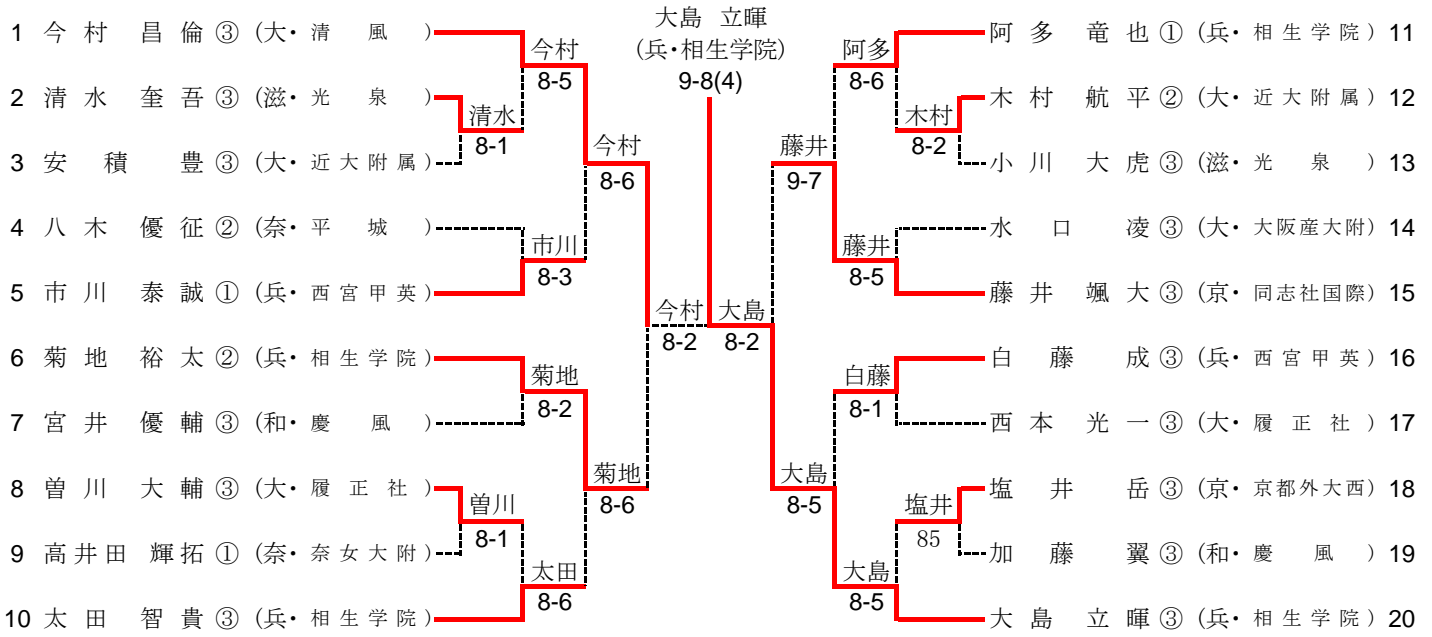
	京都外大西	1 - ②	芦屋学園
D1	大野 菜々子 奥田 日向	8 - 3	木嶋 真鈴 宮崎 明莉
S1	清水 柚華	5 - 8	末野 聡子
S2	大塚 芽生	3 - 8	浦上 喜帆

平成28年度 近畿高等学校選抜テニス大会

平成28年6月17日～19日(長浜バイオ大学ドーム)

<県立長浜ドーム>

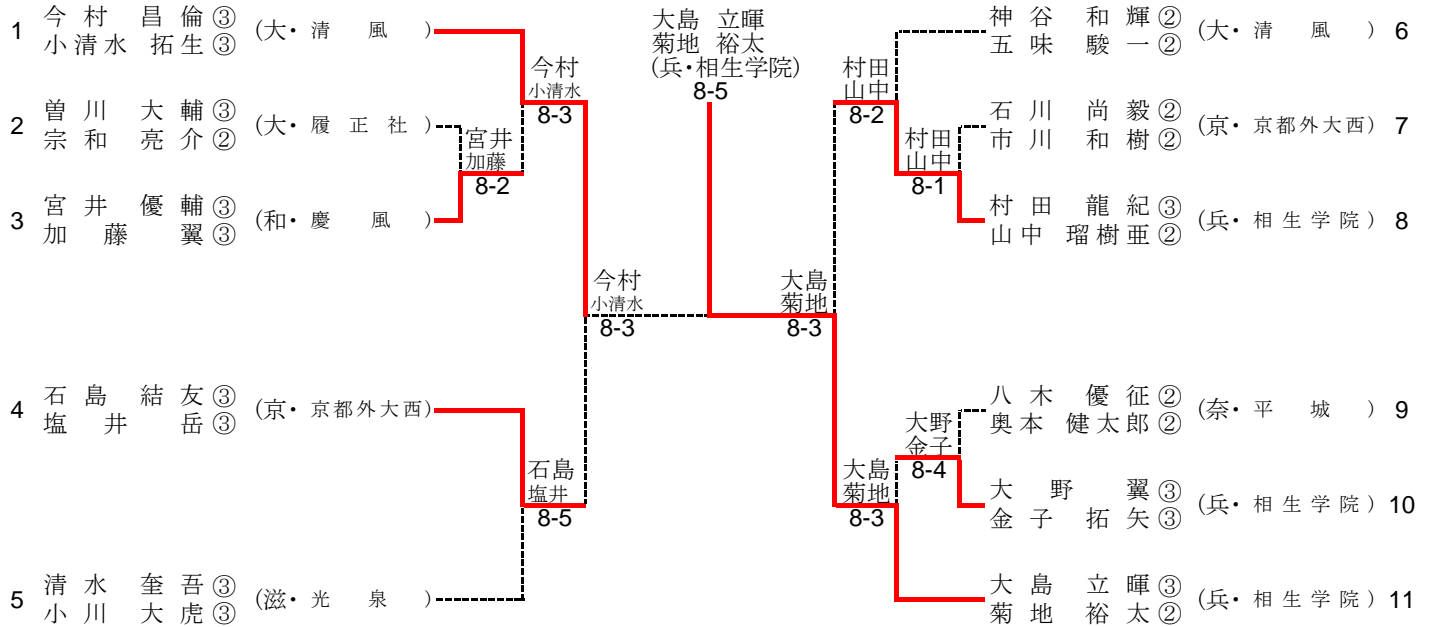
男子シングルス



シード順位

- 今村 昌倫(大・清風)
- 大島 立暉(兵・相生学院)
- 阿多 竜也(兵・相生学院)
- 太田 智貴(兵・相生学院)
- 菊地 裕太(兵・相生学院)
- 藤井 颯大(京・同志社国際)
- 白藤 成(兵・西宮甲英)
- 市川 泰誠(兵・西宮甲英)

男子ダブルス



シード順位

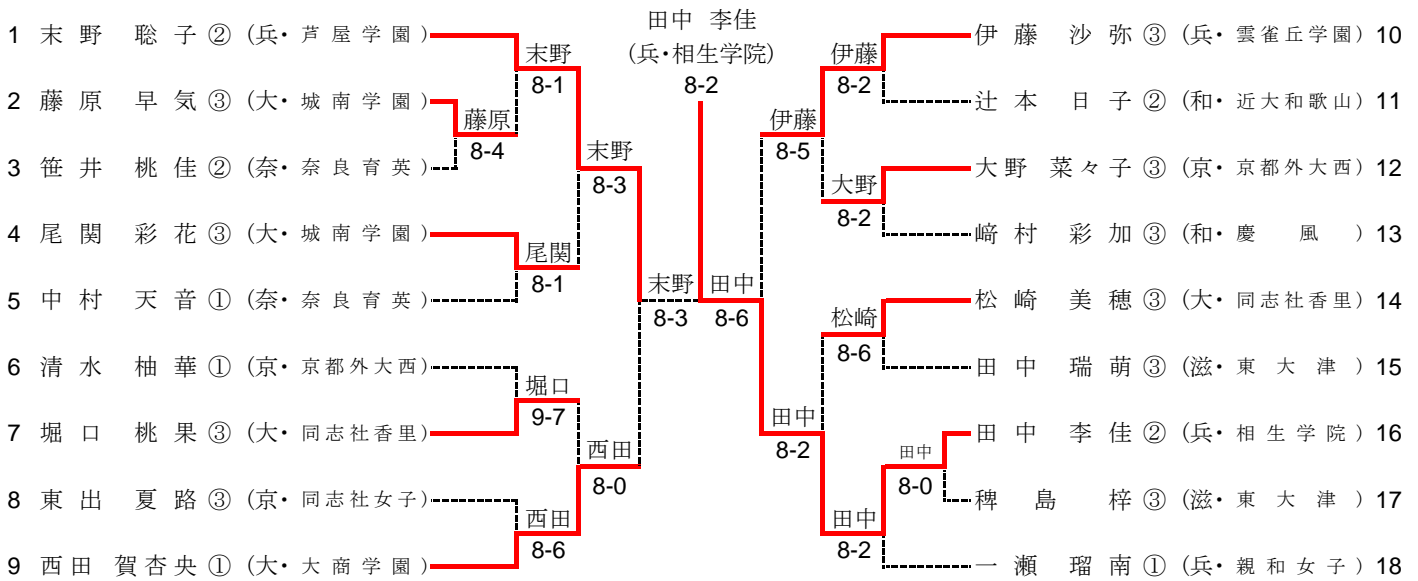
- 今村 昌倫 (大・清風)
小清水 拓生
- 大島 立暉 (兵・相生学院)
菊地 裕太
- 清水 奎吾 (滋・光泉)
小川 大虎
- 神谷 和輝 (大・清風)
五味 駿一

平成28年度 近畿高等学校選抜テニス大会

平成28年6月17日～19日 (長浜バイオ大学ドーム)

<県立長浜ドーム>

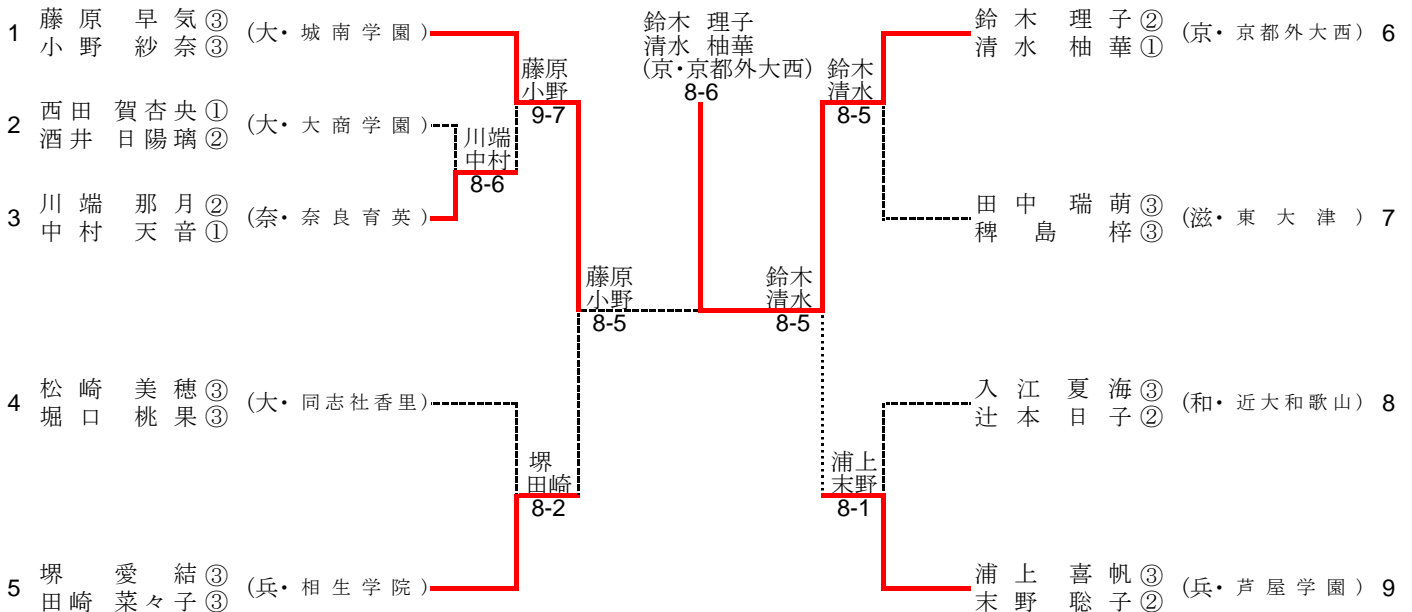
女子シングルス



シード順位

- 1. 末野 聡子(兵・芦屋学園)
- 2. 一瀬 瑠南(兵・親和女子)
- 3. 西田 賀杏央(大・大商学園)
- 4. 伊藤 沙弥(兵・雲雀丘学園)
- 5. 崎村 彩加(和・慶風)
- 6. 清水 柚華(京・京都外大西)
- 7. 松崎 美穂(大・同志社香里)
- 8. 中村 天音(奈・奈良育英)

女子ダブルス



シード順位

- 1. 藤原 早気(大・城南学園)
小野 紗奈
- 2. 浦上 喜帆(兵・芦屋学園)
末野 聡子
- 3. 堺 愛結(兵・相生学院)
田崎 菜々子
- 4. 鈴木 理子(京・京都外大西)
清水 柚華