

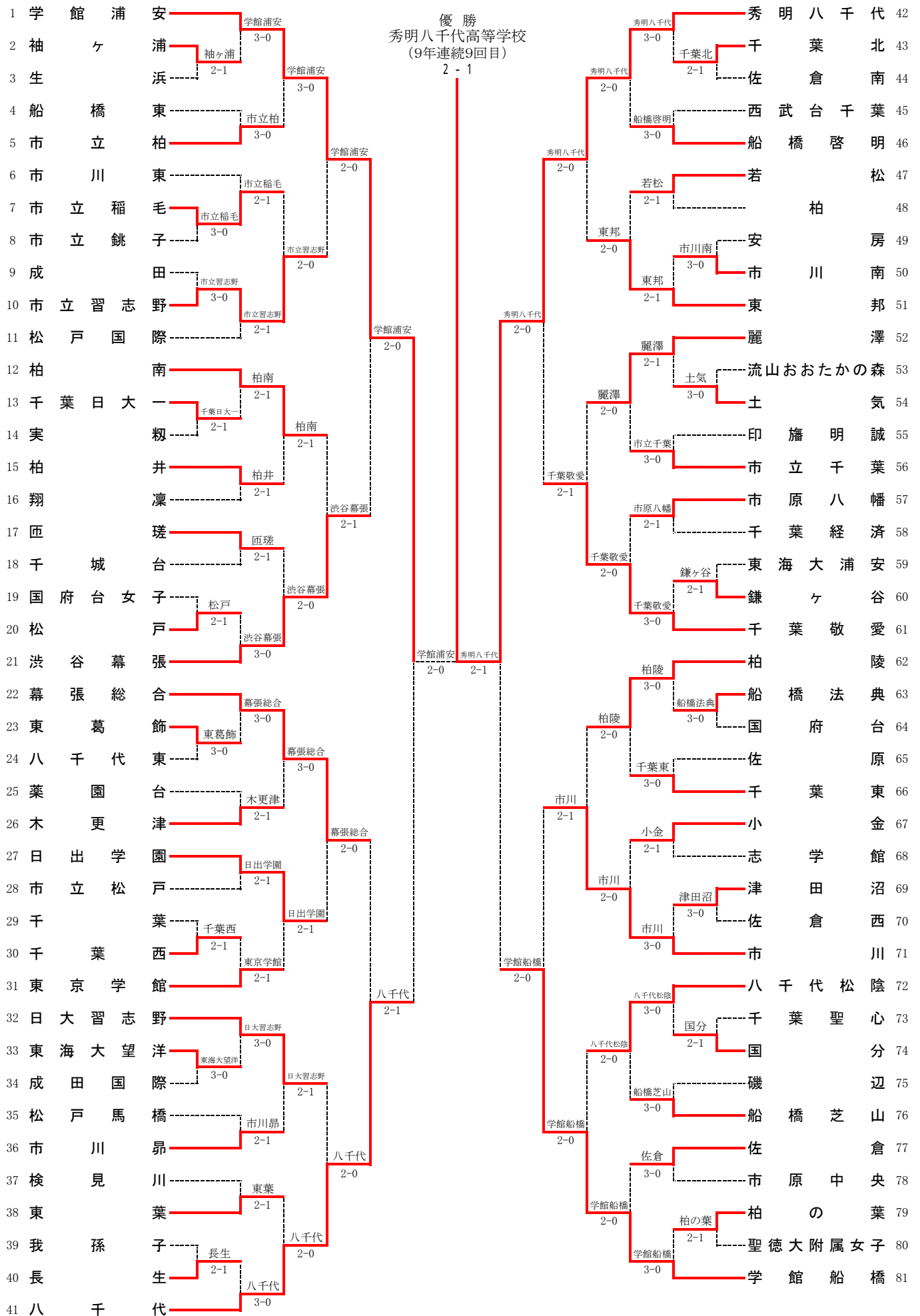
4R1	1	秀明八千代	2-0	拓大紅陵	11	4R2	21	麗澤	2-0	千葉東	16
D		渡邊裕輝③ 清水一輝②	6-0	柴寄寛弥③ 坂上雅矢②		D		高梨浩太郎③ 白澤 剛③	6-4	鈴木優斗③ 栗田賢誠③	
S1		白石 光①	6-1	中村直紀③		S1		菅原龍弥③	6-3	高橋海渡③	
S2		岡 倫太郎③		堀 凌我③		S2		菊地達朗②		三田知輝③	
4R3	22	幕張総合	2-1	船橋	29	4R4	41	学館船橋	2-0	市立稲毛	32
D		尾上泰良③ 横山 稜②	6-1	中里敏啓③ 川見顕晋①		D		松本佳樹③ 佐藤瑠紺③	6-3	岩井佳月② 堀越 慧③	
S1		橋本拓実①	2-6	和仁遼太②		S1		内藤琳央③	6-0	菅野雄太郎①	
S2		下瀬誠希③	6-2	飯田大介①		S2		長谷川 亮③		伴 大誠②	
4R5	42	八千代	3-0	千葉日大一	50	4R6	52	日大習志野	2-1	千葉敬愛	61
D		長谷川陽平③ 安藤輝明③	6-0	山野辺祐斗③ 東樹正敏③		D		石田博崇③ 大島直人③	2-6	伊藤嘉輝③ 岡部勇介③	
S1		山中海斗②	6-2	川村拓真③		S1		山本侑弥②	7-5	小関太一③	
S2		成田魁利③	6-0	桑原朋矢③		S2		松本星矢①	6-4	渡邊尚人②	
4R7	62	八千代松陰	2-0	船橋東	70	4R8	81	学館浦安	2-0	柏	72
D		青木楓馬③ 富川正太②	6-0	小山凜太郎③ 若園稜太③		D		池田悠人② 河野 翔②	6-0	長妻慶汰③ 榎本大雅③	
S1		齋藤 優③	6-0	疋野優大③		S1		蓮見亮登③	6-1	鈴木温人③	
S2		富沢 光②		大嶋祐輝③		S2		中山 樹②		小林大輝③	

5R1	1	秀明八千代	2-0	麗澤	21	5R2	22	幕張総合	2-1	学館船橋	41
D		渡邊裕輝③ 白石 光①	6-0	高梨浩太郎③ 白澤 剛③		D		下瀬誠希③ 横山拓海③	6-1	松本佳樹③ 佐藤瑠紺③	
S1		宮本大勢③	6-1	菅原龍弥③		S1		橋本拓実①	0-6	内藤琳央③	
S2		清水一輝②		菊地達朗②		S2		尾上泰良③	6-3	長谷川 亮③	
5R3	42	八千代	2-1	日大習志野	52	5R4	81	学館浦安	2-0	八千代松陰	62
D		長谷川陽平③ 安藤輝明③	6-1	大島直人③ 石田博崇③		D		露崎翔太② 河野 翔②	6-2	青木楓馬③ 富川正太②	
S1		山中海斗②	2-6	山本侑弥②		S1		池田悠人②	6-2	齋藤 優③	
S2		成田魁利③	6-4	松本星矢①		S2		蓮見亮登③		富沢 光②	

準決	1	秀明八千代	2-0	幕張総合	22	準決	81	学館浦安	3-0	八千代	42
D		渡邊裕輝③ 白石 光①	6-0	橋本拓実① 横山 稜②		D		露崎翔太② 中山 樹②	6-2	長谷川陽平③ 安藤輝明③	
S1		宮本大勢③		下瀬誠希③		S1		池田悠人②	6-3	山中海斗②	
S2		清水一輝②	6-0	尾上泰良③		S2		蓮見亮登③	6-3	成田魁利③	

決勝	1	秀明八千代	2-0	学館浦安	81
D		渡邊裕輝③ 白石 光①	8-6	池田悠人② 河野 翔②	
S1		宮本大勢③	8-6	蓮見亮登③	
S2		清水一輝②		中山 樹②	

平成28年度 第69回千葉県高等学校総合体育大会テニス大会
女子団体



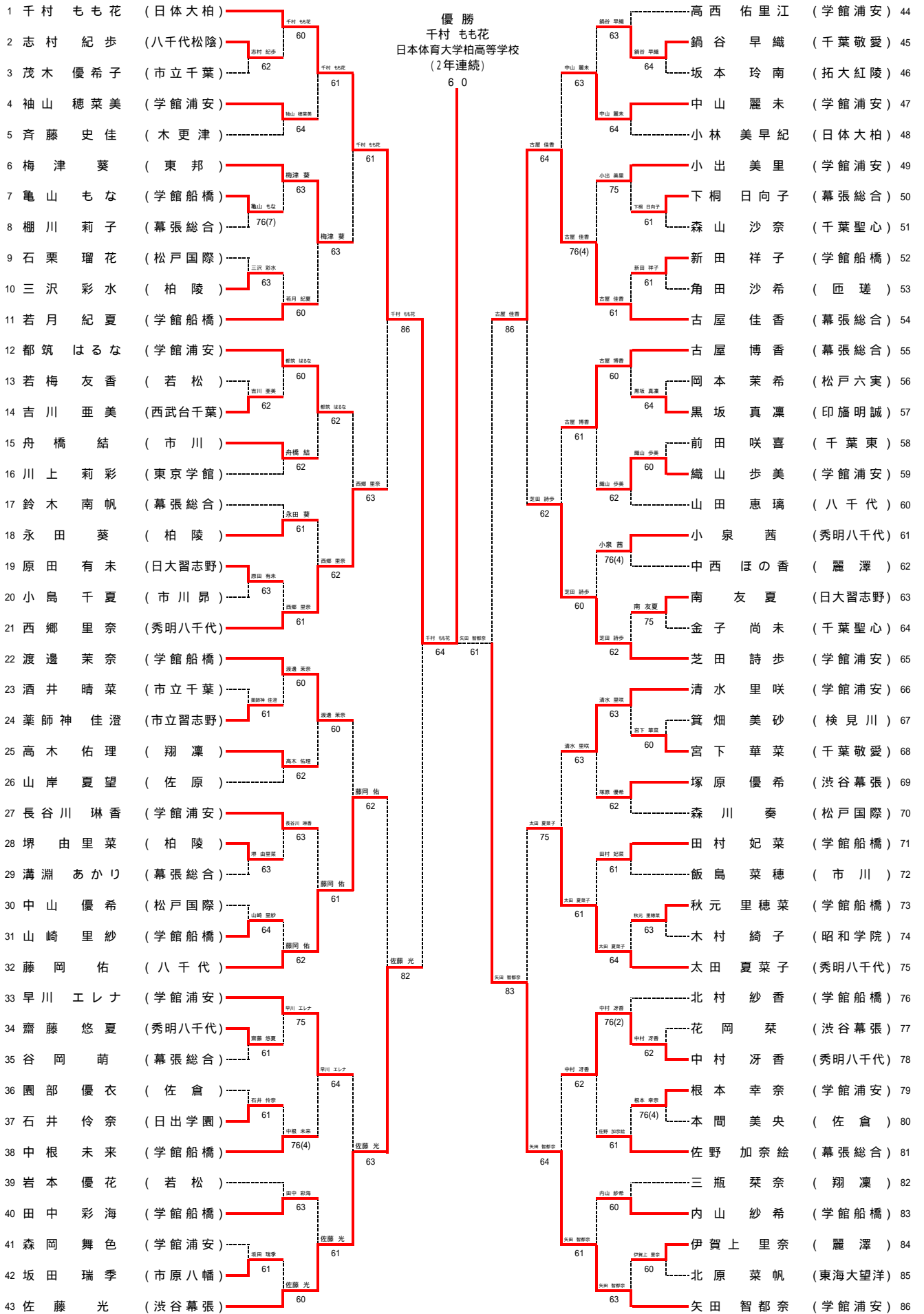
4R1	1	学館浦安	2-0	市立習志野	10	4R2	21	渋谷幕張	2-1	柏南	12
D		矢田智都奈② 都筑はるな②	6-0	大胡桃香③ 鈴木茉央③		D		船木千帆② 藤林玲奈③	4-6	中野泉希③ 吉田沙希③	
S1		芝田詩歩②		薬師神佳澄②		S1		佐藤 光②	6-0	内田さくら③	
S2		清水里咲②	6-0	浅見里奈②		S2		花岡 栞③	6-2	針場里歩③	
4R3	22	幕張総合	2-0	日出学園	27	4R4	41	八千代	2-0	日大習志野	32
D		鈴木南帆③ 下桐日向子③	6-1	岡 七菜子② 石井沙也加③		D		磯野友理奈② 左藤有紗①	6-0	大澤芽生③ 小野尾梨沙③	
S1		古屋佳香②		石井怜奈③		S1		藤岡 佑③	6-2	原田有未②	
S2		古屋博香②	6-0	諏訪園純子③		S2		山田恵璃③		南 友夏③	
4R5	42	秀明八千代	2-0	東邦	51	4R6	61	千葉敬愛	2-1	麗澤	52
D		中村冴香② 小泉 茜②	6-0	永島まほ③ 加藤彩理紗③		D		高橋沙和② 大野菜月②	7-6(6)	渡邊優花② 丸山亜希子②	
S1		西郷里奈①		梅津 葵③		S1		鍋谷早織②	1-6	中西ほの香②	
S2		齋藤悠夏③	6-1	杉浦里花③		S2		宮下華菜③	6-1	伊賀上里奈③	
4R7	71	市川	2-1	柏陵	62	4R8	81	学館船橋	2-0	八千代松陰	72
D		渡邊妃香② 園田彩花②	3-6	三沢彩水② 日下千尋②		D		若月紀夏② 田中彩海②	6-1	水野 恵③ 平沼莉緒奈③	
S1		舟橋 結③	6-1	永田 葵③		S1		渡邊茉奈③	6-1	志村紀歩②	
S2		飯島菜穂②	6-1	堺 由里菜③		S2		北村紗香③		宮内麻衣②	

5R1	1	学館浦安	2-0	渋谷幕張	21	5R2	41	八千代	2-1	幕張総合	22
D		芝田詩歩② 清水里咲②	6-0	船木千帆② 藤林玲奈③		D		左藤有紗① 金納奈央①	3-6	鈴木南帆③ 下桐日向子③	
S1		矢田智都奈②	6-4	佐藤 光②		S1		藤岡 佑③	6-3	古屋佳香②	
S2		都筑はるな②		花岡 栞③		S2		山田恵璃③	6-4	古屋博香②	
5R3	42	秀明八千代	2-0	千葉敬愛	61	5R4	81	学館船橋	2-0	市川	71
D		中村冴香② 齋藤悠夏③	6-3	高橋沙和② 大野菜月②		D		若月紀夏② 田村妃菜③	6-0	園田彩花② 渡邊妃香②	
S1		西郷里奈①	6-0	鍋谷早織②		S1		渡邊茉奈③	6-4	舟橋 結③	
S2		太田夏菜子③		宮下華菜③		S2		北村紗香③		飯島菜穂②	

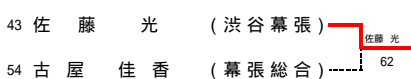
準決	1	学館浦安	2-0	八千代	41	準決	42	秀明八千代	2-1	学館船橋	81
D		芝田詩歩② 都筑はるな②	6-1	磯野友理奈② 左藤有紗①		D		中村冴香② 小泉 茜②	2-6	若月紀夏② 田中彩海②	
S1		矢田智都奈②	7-5	藤岡 佑③		S1		西郷里奈①	6-3	渡邊茉奈③	
S2		清水里咲②		山田恵璃③		S2		太田夏菜子③	6-3	北村紗香③	

決勝	42	秀明八千代	2-1	学館浦安	1
D		中村冴香② 小泉 茜②	1-8	矢田智都奈② 都筑はるな②	
S1		西郷里奈①	8-5	芝田詩歩②	
S2		太田夏菜子③	8-3	清水里咲②	

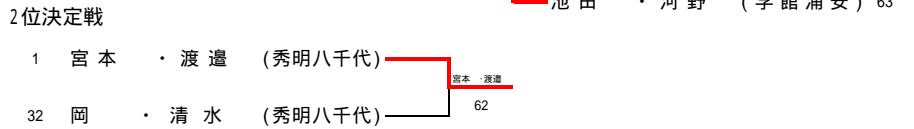
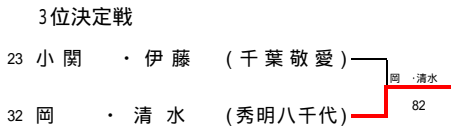
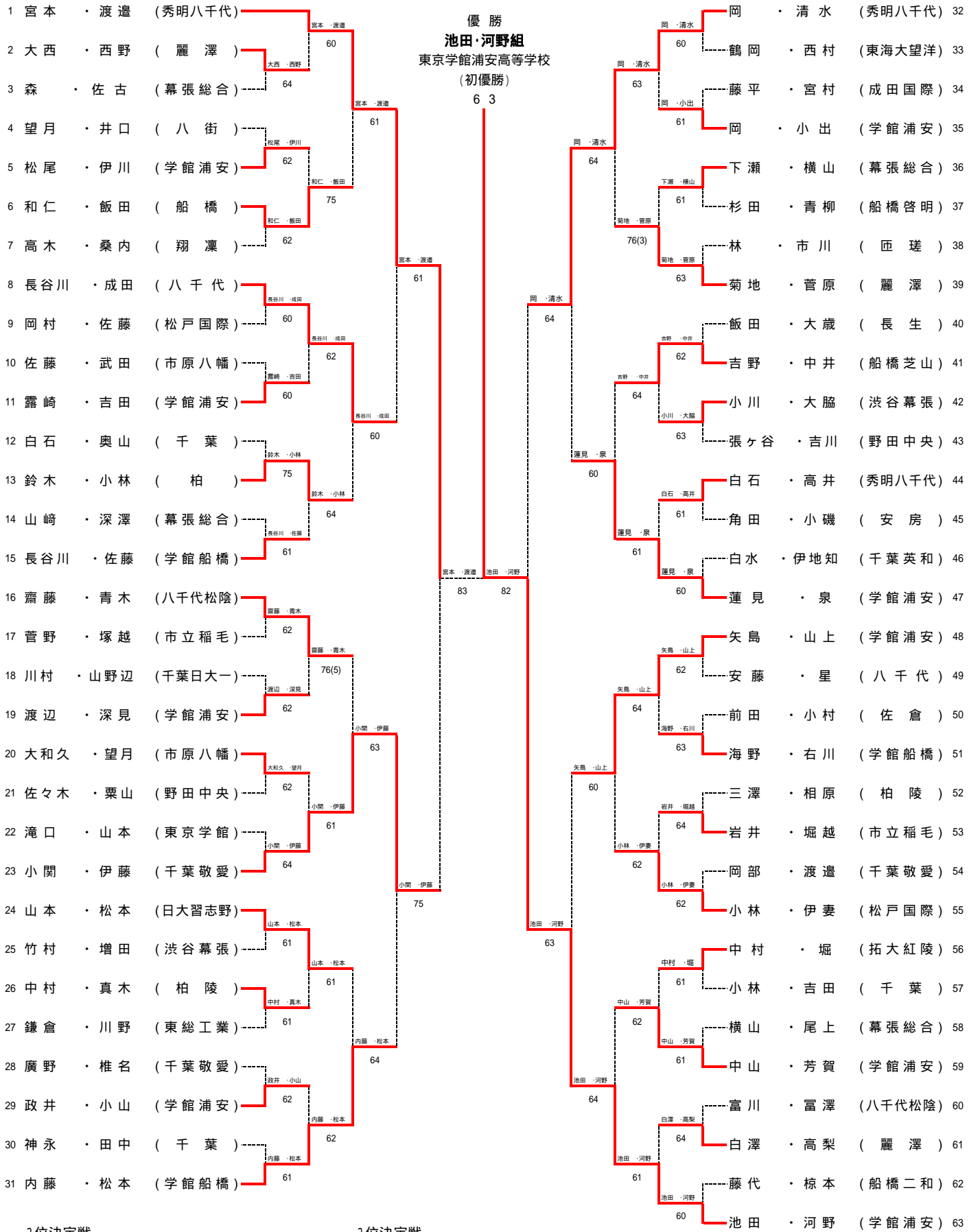
平成28年度 第28回関東高等学校テニス大会千葉県予選会兼第69回千葉県高等学校総合体育大会テニス大会
女子シングルス



順位決定戦



平成28年度 第28回関東高等学校テニス大会千葉県予選会兼第69回千葉県高等学校総合体育大会テニス大会
男子ダブルス



平成28年度 第28回関東高等学校テニス大会千葉県予選会兼第69回千葉県高等学校総合体育大会テニス大会
女子ダブルス

