

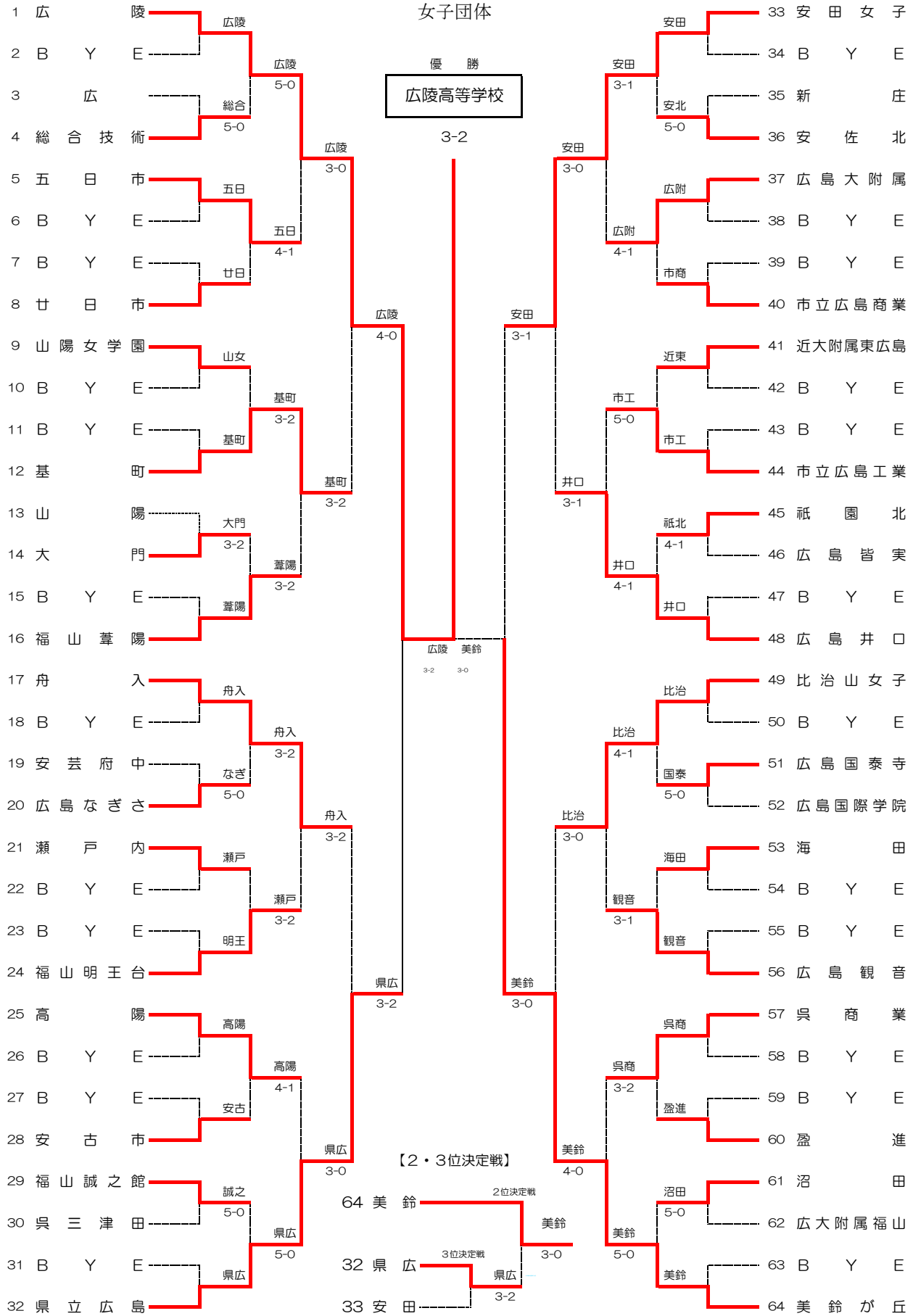
4回戦(準々決勝)										5回戦(準決勝)																							
No.	4001	1	崇徳				3	—	0	13	広島城北				No.	5001	1	崇徳				3	—	0	29	広島学院							
回戦	S1	1	上野 浩太郎	②	○	6	—	—	—	1	加川 康	②	回戦	S1	1	上野 浩太郎	②	○	6	—	—	0	4	横山 大騎	②								
		2	岡崎 大倭	②	○	6	—	—	0	5	小城戸 聖基	①			D1	5	岡田 修一朗	①	○	6	—	—	2	1	高崎 健斗	②							
		5	岡田 修一朗	①	○	6	—	—	0	7	釜山 悠之介	①				2	曾田 旺希	②															
試合	S2	3	阿部 称也	①	○	6	—	—	1	2	鈴木 玲音	②	試合	S2	2	岡崎 大倭	②	○	6	—	—	0	5	岡田 雅海	②								
		6	中本 皓大	②	—	—	—	—	—	4	田邊 賢太郎	②			D2	4	山辺 峻平	②	—	—	—	—	6	水木 尚碩	①								
		7	平山 遼	②	—	—	—	—	—	9	西田 晃	①				7	櫻井 将貴	②	7	中岡 朋也	①												
試合	S3	4	山辺 峻平	②	—	—	—	—	—	3	釜山 隆之介	①	試合	S3	3	阿部 称也	①	—	—	—	—	—	8	梅 悠翔	②								
		No.	4002	24	美鈴が丘				1	—	3	29			広島学院				No.	5002	33	修道				3	—	2	64	広島なぎさ			
		回戦	S1	1	川下 慶悟	①	○	6	—	—	1	3			名越 啓	①	回戦	S1	1	宗近 徹志朗	②	○	7	—	—	5	1	澤田 文弥	②				
2	峠 凜空			②	1	—	—	6	○	1	高崎 健斗	②	D1	4	窪垣内 俊太	②			○	7	—	—	5	3	丸山 直人	②							
3	村本 太一			②	0	—	—	6	○	2	曾田 旺希	②		5	臺 裕貴	②			4	面真 保理仁	①												
試合	S2	6	花野 大樹	②	—	—	—	—	—	4	横山 大騎	②	試合	S2	2	水落 玄太	②	0	—	—	6	○	2	竹野 光稀	②								
		5	氏間 優	②	3	—	—	6	○	6	水木 尚碩	①			D2	6	鹿嶋 凌駆	②	1	—	—	6	○	6	木村 颯太	①							
		7	上野 修平	②	—	—	—	—	—	7	中岡 朋也	①				7	下迫 真也	②	7	田部 智也	①												
試合	S3	9	浅尾 颯人	①	—	—	—	—	—	5	岡田 雅海	②	試合	S3	3	今川 滉平	②	○	6	—	—	3	5	村竹 裕貴	①								
		No.	4003	33	修道				3	—	0	41			県立広島				6回戦(決勝)														
		回戦	S1	1	宗近 徹志朗	②	○	6	—	—	2	2			室岡 天地	①	回戦	S1	1	上野 浩太郎	②	○	6	—	—	2	1	宗近 徹志朗	②				
4	窪垣内 俊太			②	○	6	—	—	2	1	伊藤 雄太	②	D1	5	岡田 修一朗	①			○	6	—	—	1	4	窪垣内 俊太	②							
5	臺 裕貴			②	○	6	—	—	3	7	小川 登司	①		7	平山 遼	②			5	臺 裕貴	②												
試合	S2	2	水落 玄太	②	○	6	—	—	3	4	寺本 健	②	試合	S2	2	岡崎 大倭	②	○	6	—	—	0	2	水落 玄太	②								
		6	鹿嶋 凌駆	②	—	—	—	—	—	5	竹内 優太	②			D2	4	山辺 峻平	②	—	—	—	—	6	鹿嶋 凌駆	②								
		7	下迫 真也	②	—	—	—	—	—	8	高田 桂伸	①				9	櫻井 将貴	②	7	下迫 真也	②												
試合	S3	3	今川 滉平	②	—	—	—	—	—	6	山口 雄介	①	試合	S3	3	阿部 称也	①	—	—	—	—	—	3	今川 滉平	②								
		No.	4004	49	近大附属東広島				0	—	3	64			広島なぎさ				No.	6001	1	崇徳				3	—	0	33	修道			
		回戦	S1	1	土肥 慧右	①	—	—	—	6	○	1			澤田 文弥	②	回戦	S1	1	上野 浩太郎	②	○	6	—	—	2	1	宗近 徹志朗	②				
5	和田 翔			②	—	—	—	—	—	3	丸山 直人	②	D1	5	岡田 修一朗	①			○	6	—	—	1	4	窪垣内 俊太	②							
6	台信 俊哉			②	—	—	—	—	—	4	面真 保理仁	①		7	平山 遼	②			5	臺 裕貴	②												
試合	S2	2	達見 啓介	②	2	—	—	6	○	2	竹野 光稀	②	試合	S2	2	岡崎 大倭	②	○	6	—	—	0	2	水落 玄太	②								
		7	久保田 凌	②	—	—	—	—	—	6	木村 颯太	①			D2	4	山辺 峻平	②	—	—	—	—	6	鹿嶋 凌駆	②								
		8	中村 太一	②	—	—	—	—	—	7	田部 智也	①				9	櫻井 将貴	②	7	下迫 真也	②												
試合	S3	4	木原 拓海	②	0	—	—	6	○	5	村竹 裕貴	①	試合	S3	3	阿部 称也	①	—	—	—	—	—	3	今川 滉平	②								

決定戦																										
No.	8001	29	広島学院				1	—	3	64	広島なぎさ															
3位	S1	3	名越 啓	①	—	—	—	6	○	1	澤田 文弥	②	決定戦	S1	3	名越 啓	①	—	—	—	6	○	1	澤田 文弥	②	
		1	高崎 健斗	②	2	—	—	6	○	2	竹野 光稀	②			D1	1	高崎 健斗	②	—	—	—	6	○	2	竹野 光稀	②
		2	曾田 旺希	②	4	横山 大騎	②	○	6	—	—	0				4	面真 保理仁	①	3	丸山 直人	②					
試合	S2	4	横山 大騎	②	○	6	—	—	—	4	水木 尚碩	①	試合	S2	4	横山 大騎	②	○	6	—	—	—	6	木村 颯太	①	
		6	水木 尚碩	①	4	—	—	5	—	6	木村 颯太	①			D2	6	水木 尚碩	①	—	—	—	—	6	木村 颯太	①	
		7	中岡 朋也	①	7	田部 智也	①	—	—	—	7	田部 智也				①	7	田部 智也	①							
試合	S3	5	岡田 雅海	②	3	—	—	6	○	5	村竹 裕貴	①	試合	S3	5	岡田 雅海	②	3	—	—	6	○	5	村竹 裕貴	①	

女子団体

優勝

広島高等学校



シード 1. 広島 2. 美鈴が丘 3. 安田女子 4. 県立広島 5. 舟入 6. 広島井口 7. 比治山女子 8. 福山葦陽
9. 山陽女学園

4回戦(準々決勝)										5回戦(準決勝)																	
No.	4001	1	広陵			4	—	0	12	基町			No.	5001	1	広陵			3	—	2	32	県立広島				
4 回戦	S1	1	河本 鈴香	②	○	6	—	1	1	若栗 朋佳	①	5 回戦	S1	1	河本 鈴香	②	○	6	—	0	3	山田 紗弥花	②				
		4	岡野 詩織	①	○	6	—	0	3	米倉 明梨	②			D1	4	岡野 詩織	①	○	3	—	6	○	1	今津 由貴	②		
		5	北野 史佳	②	○	6	—	0	4	上竹 亜希	②				2	徳山 まどか	②										
1 試合	S2	2	山本 采夏	②	○	6	—	0	2	池田 黎	②	1 試合	S2	2	山本 采夏	②	○	6	—	0	7	福島 千尋	②				
		6	押川 咲	②	○	6	—	2	5	宮重 友香	②			D2	7	三戸 日和	②	○	0	—	6	○	4	久保 舞衣子	②		
		7	三戸 日和	②	○	6	—	2	9	濱 知美	①				9	中村 楓	②	○	0	—	6	○	5	横田 彩	①		
S3	3	竹田 彩月	①	○	6	—	0	7	橋本 佳歩	①	S3	3	竹田 彩月	①	○	6	—	3	9	大崎 りな	②						
	No.	4002	17	舟入			2	—	3	32		県立広島			No.	5002	33	安田女子			0	—	3	64	美鈴が丘		
	4 回戦	S1	1	三島 あやな	②	○	6	—	1	3		山田 紗弥花	②	5 回戦	S1	2	中澤 佐紀	①	○	0	—	6	○	1	板垣 歩	②	
4			久保田 藍	②	○	3	—	6	○	1	今津 由貴	②	D1			1	北垣内 志帆	①	○	0	—	6	○	3	杉本 夏鈴	①	
5			田部 野々花	②	○	6	—	3	5	横田 彩	①	3				新川 絵理奈	②	○	0	—	6	○	6	山崎 優月	②		
2 試合	S2	2	栗山 茜	②	○	6	—	3	4	久保 舞衣子	②	2 試合	S2	4	竹本 未来	②	○	0	—	6	○	2	坂上 愛果	②			
		6	徳本 亜未	②	○	5	—	7	○	2	徳山 まどか			②	D2	5	高橋 由芽	②	○	3	—	6	○	4	河原 由季奈	②	
		7	田中 未夢	①	○	5	—	7	○	6	谷口 真理			②		6	櫻井 彩乃	①	○	3	—	6	○	7	田上 由依	②	
S3	3	岡本 知奈	②	○	0	—	6	○	9	大崎 りな	②	S3	7	土井 彩愛	①	○	0	—	6	○	5	西本 彩美	②				
	No.	4003	33	安田女子			3	—	1	48	広島井口			6回戦(決勝)													
	4 回戦	S1	1	北垣内 志帆	①	○	6	—	1	2	田中 亜実		②	3 試合	D1	2	中澤 佐紀	①	○	1	—	6	○	1	原山 愛理	②	
2			中澤 佐紀	①	○	1	—	6	○	6	今井 美穂	②	S2			6	櫻井 彩乃	①	○	6	—	1	3	松本 真緒	②		
4			竹本 未来	②	○	6	—	1	3	松本 真緒	②	3				新川 絵理奈	②	○	6	—	3	5	門田 莉奈	②			
D2	3	新川 絵理奈	②	○	6	—	3	5	門田 莉奈	②	S3	1	北垣内 志帆	①	○	6	—	3	8	葛籠 香帆	②						
	5	高橋 由芽	②	○	6	—	3	8	葛籠 香帆	②		D2	5	高橋 由芽	②	○	6	—	3	8	葛籠 香帆	②					
	1	北垣内 志帆	①	○	6	—	3	4	菅 七海	②			4	菅 七海	②	○	6	—	3	4	菅 七海	②					
No.	4004	49	比治山女子			0	—	3	64	美鈴が丘			No.	6001	1	広陵			3	—	2	64	美鈴が丘				
4 回戦	S1	2	力山 菜摘	②	○	0	—	6	○	1	板垣 歩	②	6 回戦	S1	1	河本 鈴香	②	○	6	—	3	1	板垣 歩	②			
		1	金満 菜々子	②	○	2	—	6	○	3	杉本 夏鈴	①			D1	4	岡野 詩織	①	○	2	—	6	○	3	杉本 夏鈴	①	
		3	竹本 鈴葉	②	○	2	—	6	○	6	山崎 優月	②				5	北野 史佳	②	○	2	—	6	○	6	山崎 優月	②	
4 試合	S2	4	千住 あすか	①	○	1	—	6	○	2	坂上 愛果	②	1 試合	S2	2	山本 采夏	②	○	6	—	2	2	坂上 愛果	②			
		6	濱本 優花	①	○	1	—	6	○	4	河原 由季奈	②			D2	6	押川 咲	②	○	3	—	6	○	4	河原 由季奈	②	
		8	横本 莉歩	①	○	1	—	6	○	7	田上 由依	②				7	三戸 日和	②	○	3	—	6	○	7	田上 由依	②	
S3	7	児玉 百香	①	○	1	—	6	○	5	西本 彩美	②	S3	3	竹田 彩月	①	○	6	—	4	5	西本 彩美	②					

決定戦													
No.	8001	32	県立広島			3	—	2	33	安田女子			
3 位 決定戦	S1	3	山田 紗弥花	②	○	0	—	6	○	1	北垣内 志帆	①	
		D1	1	今津 由貴	②	○	6	—	2	2	中澤 佐紀	①	
		2	徳山 まどか	②	○	6	—	4	4	竹本 未来	②		
S2	4	久保 舞衣子	②	○	6	—	4	6	櫻井 彩乃	①			
	D2	5	横田 彩	①	○	4	—	6	○	3	新川 絵理奈	②	
	8	野宗 志帆	②	○	7	—	5	5	高橋 由芽	②			
S3	9	大崎 りな	②	○	7	—	5	7	土井 彩愛	①			
	No.	9001	64	美鈴が丘			3	—	0	32	県立広島		
	2 位 決定戦	S1	1	板垣 歩	②	○	6	—	0	3	山田 紗弥花	②	
D1			3	杉本 夏鈴	①	○	6	—	3	1	今津 由貴	②	
6			山崎 優月	②	○	6	—	0	2	徳山 まどか	②		
S2	2	坂上 愛果	②	○	6	—	0	7	福島 千尋	②			
	D2	4	河原 由季奈	②	○	5	—	5	4	久保 舞衣子	②		
	7	田上 由依	②	○	5	—	0	5	横田 彩	①			
S3	5	西本 彩美	②	○	5	—	0	9	大崎 りな	②			