

《 大 会 結 果 》

平成27年度 全国・東海選抜高校テニス大会三重県予選 兼 三重県高等学校新人大会 テニス競技の部

・期 日

「団 体」

平成27年9月13日（日）

男 子	1R ~ 2R	三重交通G スポーツの杜 鈴鹿
女 子	1R ~ 2R	NTN総合運動公園

平成27年9月21日（月）

男 子	3R ~ QF・順位決定戦1R	三重交通G スポーツの杜 鈴鹿
女 子	3R ~ QF・順位決定戦1R	三重交通G スポーツの杜 鈴鹿

平成27年9月22日（火）

男 子	SF~F・順位決定戦	三重交通G スポーツの杜 鈴鹿
女 子	SF~F・順位決定戦	三重交通G スポーツの杜 鈴鹿

・成 績

【 男 子 団 体 】

優 勝	四 日 市 工 業
準 優 勝	津 田 学 園
3 位	鈴 鹿
4 位	桑 名
5 位	津
6 位	桑 名 西
7 位	海 星
8 位	名 張 西

【 女 子 団 体 】

優 勝	四 日 市 商 業
準 優 勝	津 商 業
3 位	鈴 鹿
4 位	四 日 市
5 位	宇 治 山 田 商 業
6 位	桑 名 西
7 位	川 越
8 位	津 西

平成27年度全国・東海選抜高校テニス大会三重県予選 兼 三重県高等学校新人大会 テニス競技の部
【男子団体】

準々決勝

	1 四日市工	3 - 0	8 名張西
S1	橋川 泰典 (2)	6 - 0	喜古 拓海 (2)
D1	小林 泰晴 (2)	6 - 0	村手 優太 (2)
	金子 宰文 (1)		中野 翔太 (2)
S2	白井 淳也 (1)	6 - 1	木村 祐 (2)
D2	水谷 大輝 (1)	3 - 0	土田 航希 (2)
	松岡 俊介 (1)		打切 中川 真冶 (2)
S3	伊達 佳佑 (1)	打切	井戸 翔吾 (2)

	13 津田学園	3 - 2	24 桑名西
S1	岡田 治弥 (2)	2 - 6	中村 翼 (1)
D1	安保 憂駿 (2)	6 - 2	井上 航汰 (2)
	伊藤 綾問 (1)		上条 健太 (1)
S2	野尻 大陽 (2)	6 - 4	太田 夢宰士 (2)
D2	水谷 健人 (2)	6 - 4	鈴木 祐哉 (2)
	中川 智貴 (2)		山田 恭輔 (2)
S3	大谷 悠登 (2)	3 - 6	宮本 啓伸 (1)

	25 津	2 - 3	35 桑名
S1	渥美 雄登 (2)	6 - 0	棚澤 柊斗 (1)
D1	馬場 勇介 (2)	0 - 6	江上 晃平 (2)
	小野 航輝 (2)		渡部 泰地 (2)
S2	北尾 渉 (2)	1 - 6	市川 朋法 (1)
D2	辰巳 一星 (2)	6 - 1	水谷 友也 (1)
	平野 優友 (2)		荒井 英慈 (1)
S3	副田 幸暉 (1)	1 - 6	加藤 来 (1)

	40 海星	2 - 3	48 鈴鹿
S1	葉山 聖 (1)	0 - 6	相星 雅弥 (2)
D1	岡野 大希 (1)	6 - 3	大塚 光稀 (1)
	近藤 寛明 (1)		世古 翔大 (2)
S2	渡邊 秀一 (1)	2 - 6	永戸 勁牙 (2)
D2	高島 皇輝 (2)	6 - 1	浅井 春輝 (2)
	山田 倅輝 (2)		高橋 啓 (2)
S3	飯田 凌平 (2)	5 - 7	鈴木 祥斗 (2)

準決勝

	1 四日市工	4 - 1	13 津田学園
S1	橋川 泰典 (2)	6 - 0	伊藤 綾問 (1)
D1	小林 泰晴 (2)	6 - 0	安保 憂駿 (2)
	金子 宰文 (1)		水谷 健人 (2)
S2	白井 淳也 (1)	6 - 0	岡田 治弥 (2)
D2	水谷 大輝 (1)	3 - 6	大谷 悠登 (2)
	松岡 俊介 (1)		中川 智貴 (2)
S3	伊達 佳佑 (1)	6 - 2	野尻 大陽 (2)

	35 桑名	2 - 3	48 鈴鹿
S1	棚澤 柊斗 (1)	1 - 6	永戸 勁牙 (2)
D1	浅山 和輝 (1)	1 - 6	相星 雅弥 (2)
	水谷 友也 (1)		鈴木 祥斗 (2)
S2	市川 朋法 (1)	6 - 0	谷口 智紀 (2)
D2	江上 晃平 (2)	3 - 6	大塚 光稀 (1)
	渡部 泰地 (2)		世古 翔大 (2)
S3	加藤 来 (1)	6 - 0	高橋 啓 (2)

決勝戦

	1 四日市工	3 - 0	48 鈴鹿
S1	橋川 泰典 (2)	6 - 1	永戸 勁牙 (2)
D1	小林 泰晴 (2)	6 - 1	相星 雅弥 (2)
	金子 宰文 (1)		世古 翔大 (2)
S2	白井 淳也 (1)	6 - 0	鈴木 祥斗 (2)
D2	水谷 大輝 (1)	2 - 0	浅井 春輝 (2)
	松岡 俊介 (1)		打切 高橋 啓 (2)
S3	伊達 佳佑 (1)	打切	谷口 智紀 (2)

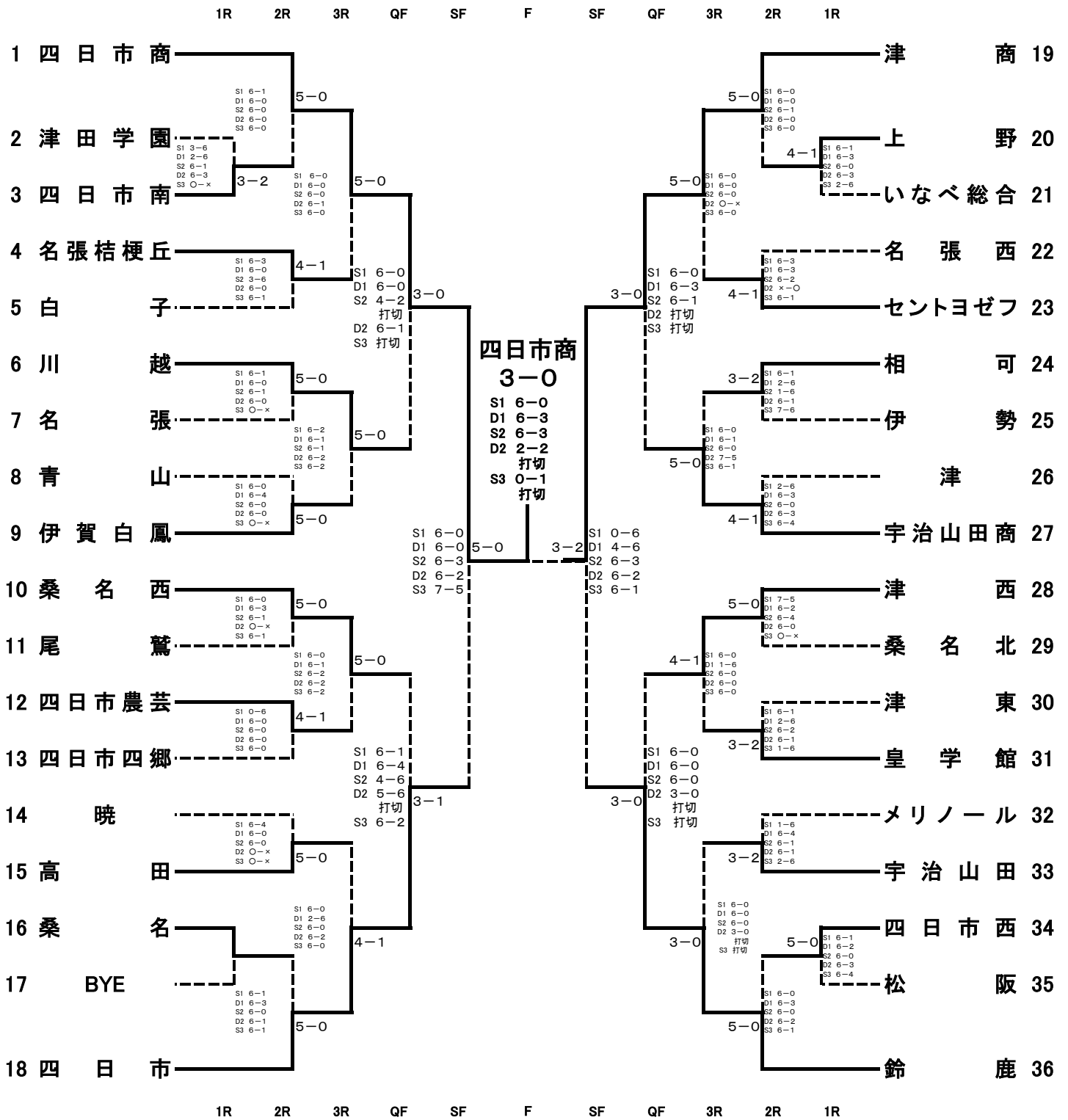
三準決勝

	13 津田学園	3 - 2	35 桑名
S1	岡田 治弥 (2)	0 - 6	市川 朋法 (1)
D1	安保 憂駿 (2)	6 - 3	棚澤 柊斗 (1)
	伊藤 綾問 (1)		渡部 泰地 (2)
S2	野尻 大陽 (2)	4 - 6	加藤 来 (1)
D2	水谷 健人 (2)	6 - 0	浅山 和輝 (1)
	中川 智貴 (2)		荒井 英慈 (1)
S3	大谷 悠登 (2)	7 - 5	江上 晃平 (2)

二準決勝

	13 津田学園	3 - 2	48 鈴鹿
S1	岡田 治弥 (2)	0 - 6	相星 雅弥 (2)
D1	安保 憂駿 (2)	6 - 1	鈴木 祥斗 (2)
	伊藤 綾問 (1)		浅井 春輝 (2)
S2	野尻 大陽 (2)	3 - 6	永戸 勁牙 (2)
D2	水谷 健人 (2)	6 - 2	大塚 光稀 (1)
	中川 智貴 (2)		世古 翔大 (2)
S3	大谷 悠登 (2)	6 - 1	高橋 啓 (2)

【女子団体】



1R 2R 3R QF SF F SF QF 3R 2R 1R

3位決定戦

18 四 日 市 0-3 鈴 鹿 36

S1 0-6 D1 0-6 S2 1-6 D2 0-1打切 S3 打切

5~8位決定戦

6 川 越 1-3 桑 名 西 10

S1 0-6 D1 7-5 S2 0-6 D2 5-4打切 S3 4-6

27 宇治山田商 3-0 津 西 28

S1 6-0 D1 5-2打切 S2 6-1 D2 6-1 S3 1-0打切

5・6位決定戦

10 桑 名 西 1-3 宇治山田商 27

S1 6-0 D1 3-6 S2 0-6 D2 0-6 S3 打切

7・8位決定戦

6 川 越 3-0 津 西 28

S1 6-0 D1 6-1 S2 6-2 D2 打切 S3 打切

平成27年度全国・東海選抜高校テニス大会三重県予選 兼 三重県高等学校新人大会 テニス競技の部
【女子団体】

準々決勝

	1 四日市商	3 - 0	6 川越
S1	吉田 明日香 (1)	6 - 0	上 萌佳 (1)
D1	米澤 愛梨 (2)	6 - 0	市川 綾音 (2)
	樋口 明穂 (2)		岡本 優花 (2)
S2	大浦 玲奈 (1)	4 - 2	伊藤 優李 (2)
D2	長尾 佳那子 (2)	6 - 1	井上 華歩 (2)
	阪口 愛実 (2)		上原 葵 (1)
S3	大脇 藍夏 (1)	打 切	荒木 奈央 (2)

	10 桑名西	1 - 3	18 四日市
S1	村田 莉紗 (2)	1 - 6	丸山 佑莉香 (2)
D1	水谷 奏穂 (2)	4 - 6	富山 紗帆 (2)
	吉田 梨紗 (1)		庭木 志歩 (2)
S2	奥岡 史帆 (1)	6 - 4	薄井 万葉 (1)
D2	水谷 真夕 (2)	6 - 5	石川 奈穂 (2)
	桑原 沙弥香 (2)		伊藤 あかり (2)
S3	蛭川 未宵 (1)	2 - 6	大矢知 はる香 (1)

	19 津商	3 - 0	27 宇治山田商
S1	長岡 純未 (2)	6 - 0	藤原 さくら (2)
D1	山田 瑞帆 (2)	6 - 3	堤 彩香 (2)
	山田 瑞季 (2)		濱口 桃佳 (2)
S2	中川 杏 (1)	6 - 1	三宅 璃緒 (2)
D2	南出 帆乃香 (2)	打 切	小林 和佳 (2)
	北村 真梨奈 (1)		古尾 伊澄 (2)
S3	前川 明日香 (2)	打 切	伊藤 舞 (2)

	28 津西	0 - 3	36 鈴鹿
S1	野村 彩也香 (2)	0 - 6	安部 有紗 (2)
D1	竹田 和佳菜 (2)	0 - 6	中西 菜緒 (2)
	甲斐 南津実 (2)		大島 千愛 (2)
S2	平田 万奈 (2)	0 - 6	明河 樹 (2)
D2	瀧野 七海 (2)	0 - 3	加田 智咲 (2)
	山本 清乃 (2)		藤崎 朱音 (2)
S3	小川 恵利 (2)	打 切	前田 智海 (2)

準決勝

	1 四日市商	5 - 0	18 四日市
S1	吉田 明日香 (1)	6 - 0	丸山 佑莉香 (2)
D1	米澤 愛梨 (2)	6 - 0	近藤 百花 (2)
	樋口 明穂 (2)		庭木 志歩 (2)
S2	大浦 玲奈 (1)	6 - 3	薄井 万葉 (1)
D2	長尾 佳那子 (2)	6 - 2	富山 紗帆 (2)
	阪口 愛実 (2)		石川 奈穂 (2)
S3	大脇 藍夏 (1)	7 - 5	大矢知 はる香 (1)

	19 津商	3 - 2	36 鈴鹿
S1	川浪 由奈 (1)	0 - 6	明河 樹 (2)
D1	山田 瑞帆 (2)	4 - 6	安部 有紗 (2)
	山田 瑞季 (2)		藤崎 朱音 (2)
S2	山本 智花 (1)	6 - 3	前田 智海 (2)
D2	中川 杏 (1)	6 - 2	中西 菜緒 (2)
	北村 真梨奈 (1)		大島 千愛 (2)
S3	長岡 純未 (2)	6 - 1	加田 智咲 (2)

決勝戦

	1 四日市商	3 - 0	19 津商
S1	吉田 明日香 (1)	6 - 0	山本 智花 (1)
D1	米澤 愛梨 (2)	6 - 3	山田 瑞帆 (2)
	樋口 明穂 (2)		前川 明日香 (2)
S2	大浦 玲奈 (1)	6 - 3	長岡 純未 (2)
D2	長尾 佳那子 (2)	2 - 2	山田 瑞季 (2)
	阪口 愛実 (2)		北村 真梨奈 (1)
S3	大脇 藍夏 (1)	0 - 1	中川 杏 (1)
		打 切	

三位決定戦

	18 四日市	0 - 3	36 鈴鹿
S1	丸山 佑莉香 (2)	0 - 6	安部 有紗 (2)
D1	近藤 百花 (2)	0 - 6	中西 菜緒 (2)
	庭木 志歩 (2)		大島 千愛 (2)
S2	薄井 万葉 (1)	1 - 6	明河 樹 (2)
D2	富山 紗帆 (2)	0 - 1	加田 智咲 (2)
	石川 奈穂 (2)		藤崎 朱音 (2)
S3	大矢知 はる香 (1)	打 切	前田 智海 (2)