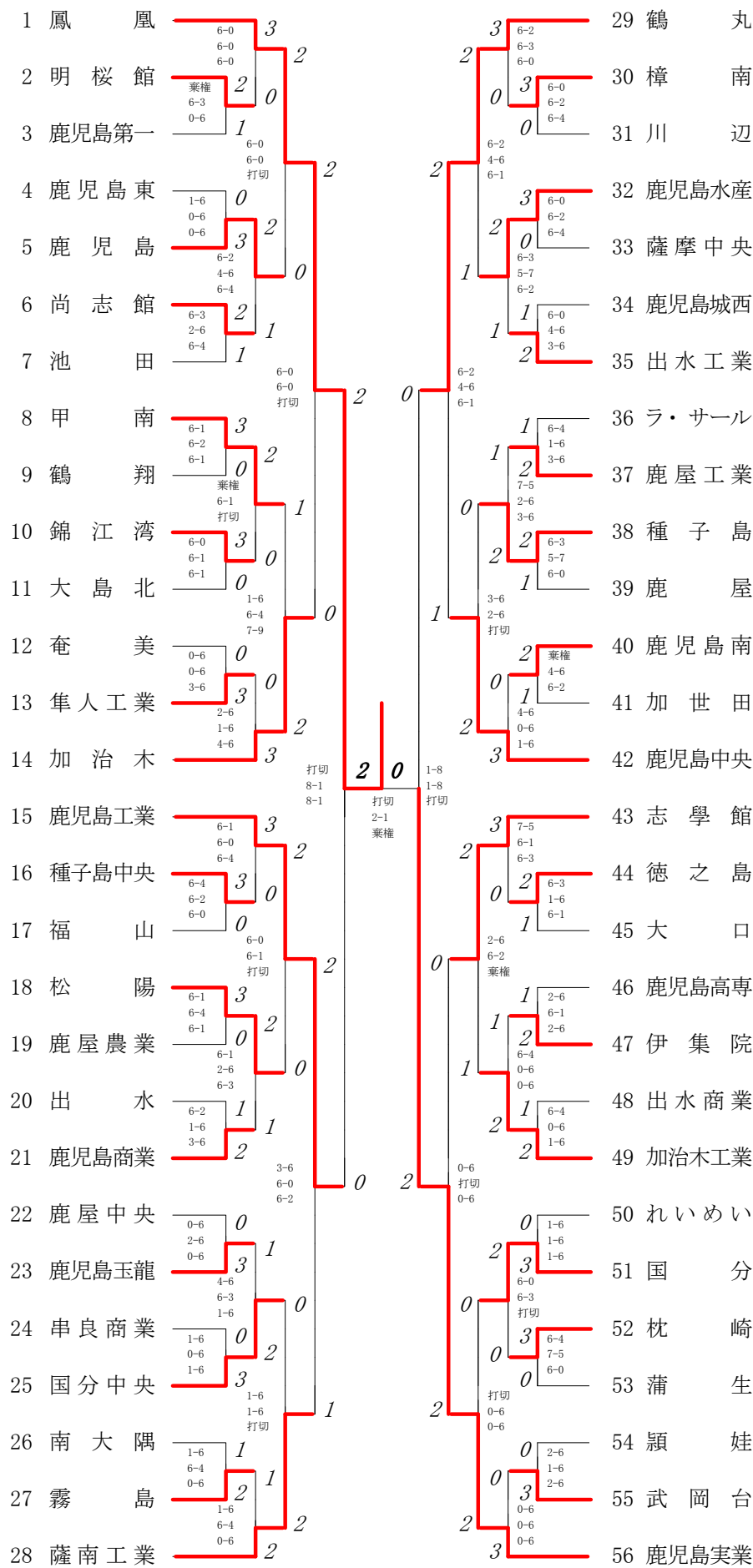


2015年度 高校総体 団体:男子 :テニス

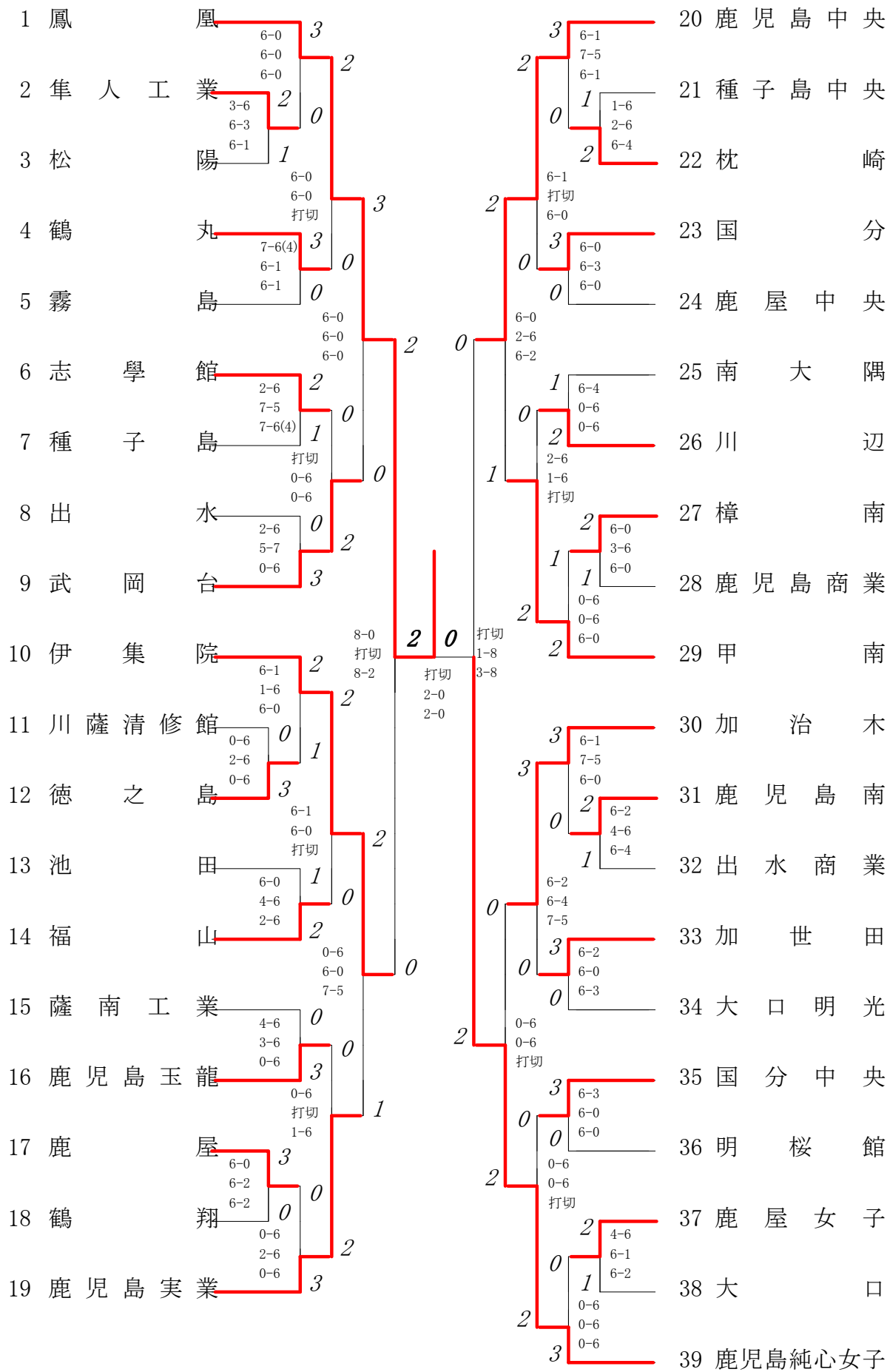


2015年度 テニス高校総体：男子

回戦	試合No.	勝者チーム名	スコア	敗者チーム名
準 決 勝	53	鳳凰	2 — 0	鹿児島工業
	1	複 内 倉 鉄 平(3) 阿 部 直 人(2)	7 — 4	下 田 瑞 貴(1) 岡 元 英 汰(1)
	2	単 井 上 諒 風(3)	1	8 — 1 0 米 田 伊 織(3)
	3	単 田 中 基 (3)	1	8 — 1 0 塘 健 (1)
準 決 勝	54	鹿児島実業	2 — 0	鶴丸
	1	複 永 里 諒 (3) 堀 口 来 夢(2)	1	8 — 1 0 川 田 一 王(3) 安 田 斉 弘(3)
	2	単 辻 泰 一(3)	1	8 — 1 0 丸 田 悠 生(3)
	3	単 田 代 翔 (2)		7 — 3 出 来 浩 晃(3)
準 決 勝	55	鳳凰	2 — 0	鹿児島実業
	1	複 内 倉 鉄 平(3) 阿 部 直 人(2)	2 6 — 6 3 — 3	永 里 諒 (3) 堀 口 来 夢(2)
	2	単 井 上 諒 風(3)	2 0 — 6 6 — 1 6 — 0	1 辻 泰 一(3)
	3	単 田 中 基 (3)	2 6 — 2 3 — 6 3 — 1	1 田 代 翔 (2)

複・単に○印がついている場合は途中打ち切り

2015年度 高校総体 団体:女子 :テニス



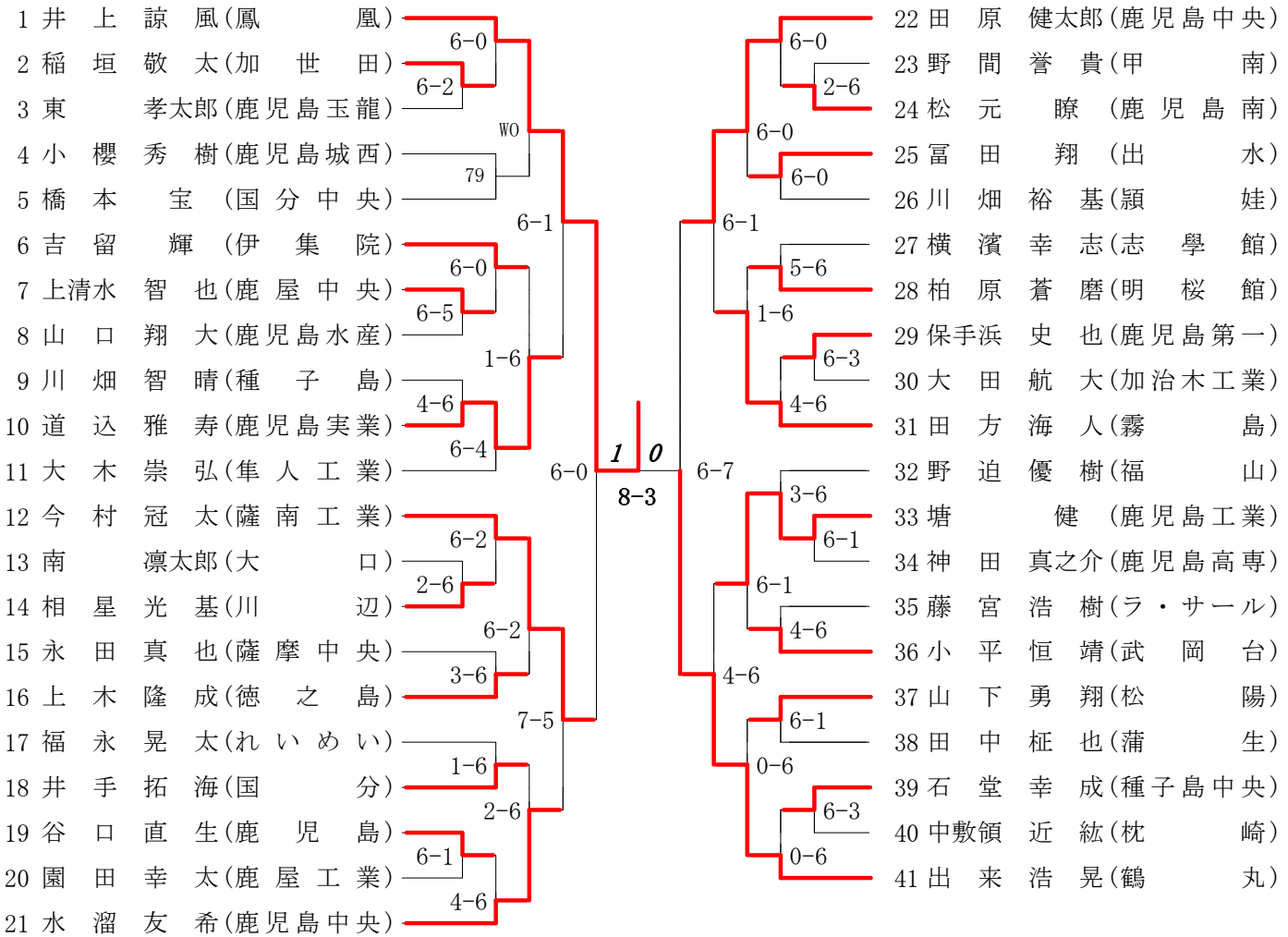
2015年度 テニス高校総体：女子

回戦	試合No.	勝者チーム名	スコア	敗者チーム名
準 決 勝	36	鳳凰	2 — 0	伊集院
	1 複	英 凧 紗(3) 川 畑 香 織(1)	1 8 — 0	0 肥 後 美 那 海(3) 駒 寿 滯 (3)
	2 ①	古 賀 千 遥(3)	6 — 1	濱 田 千 波(3)
	3 単	岡 崎 亜 美(1)	1 8 — 2	0 深 川 智 愛(2)
準 決 勝	37	鹿児島純心女子	2 — 0	鹿児島中央
	1 ②	御領原 由 貴(2) 富 濱 慈 子(2)	7 — 5	海老原 汐 音(3) 元 山 果 南(1)
	2 単	堤 陽 菜(3)	1 8 — 1	0 矢 崎 真 衣(2)
	3 単	芦 浦 里 奈(3)	1 8 — 3	0 大 渡 堇 (1)
準 決 勝	38	鳳凰	2 — 0	鹿児島純心女子
	1 ②	英 凧 紗(3) 川 畑 香 織(1)	7 — 6 <sup>(3)</sup> 4 — 1	御領原 由 貴(2) 富 濱 慈 子(2)
	2 単	古 賀 千 遥(3)	2 6 — 2 6 — 2	0 堤 陽 菜(3)
	3 単	岡 崎 亜 美(1)	2 6 — 1 6 — 3	0 芦 浦 里 奈(3)

複・単に○印がついている場合は途中打ち切り

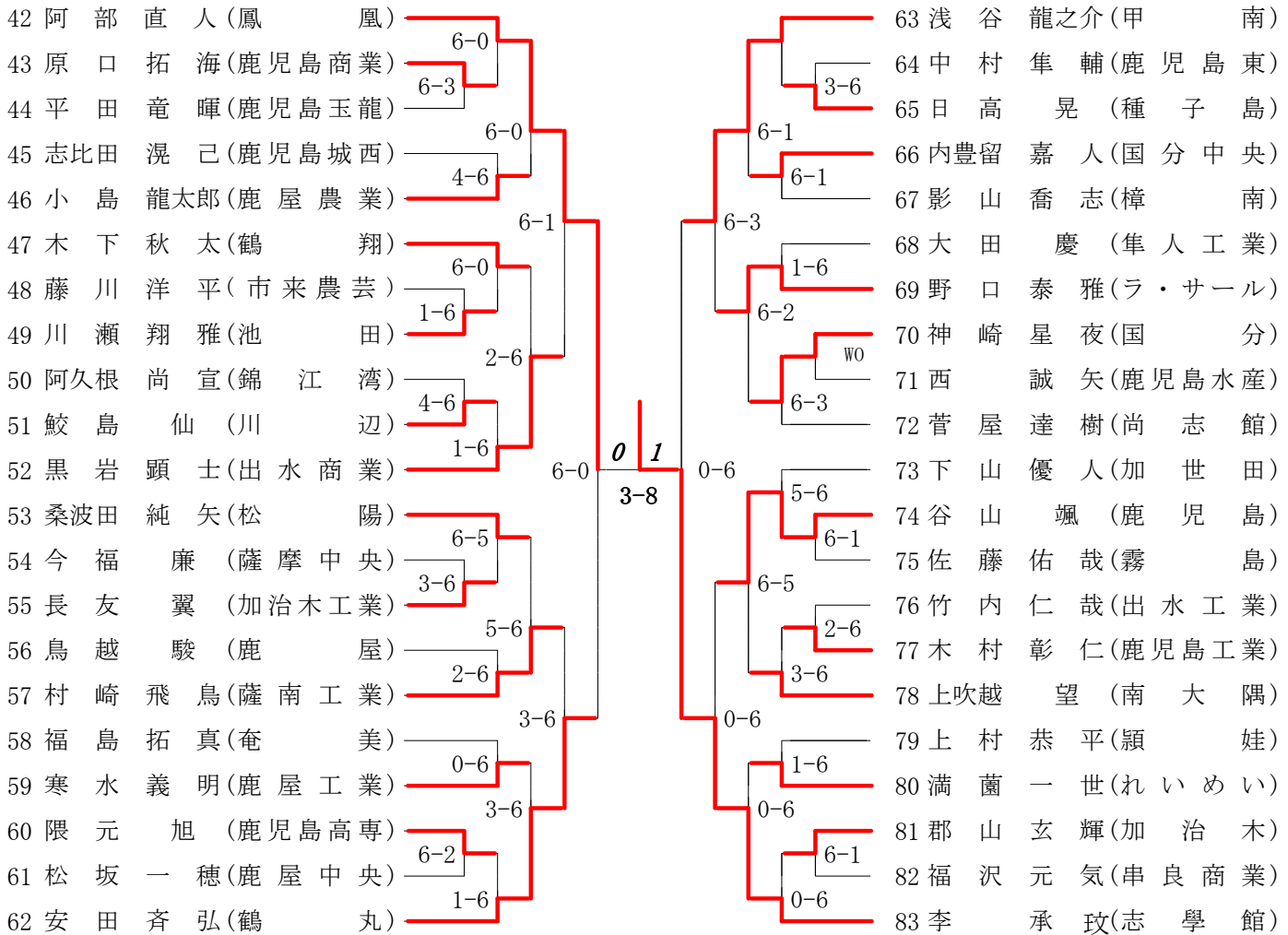
第1ブロック

第2ブロック



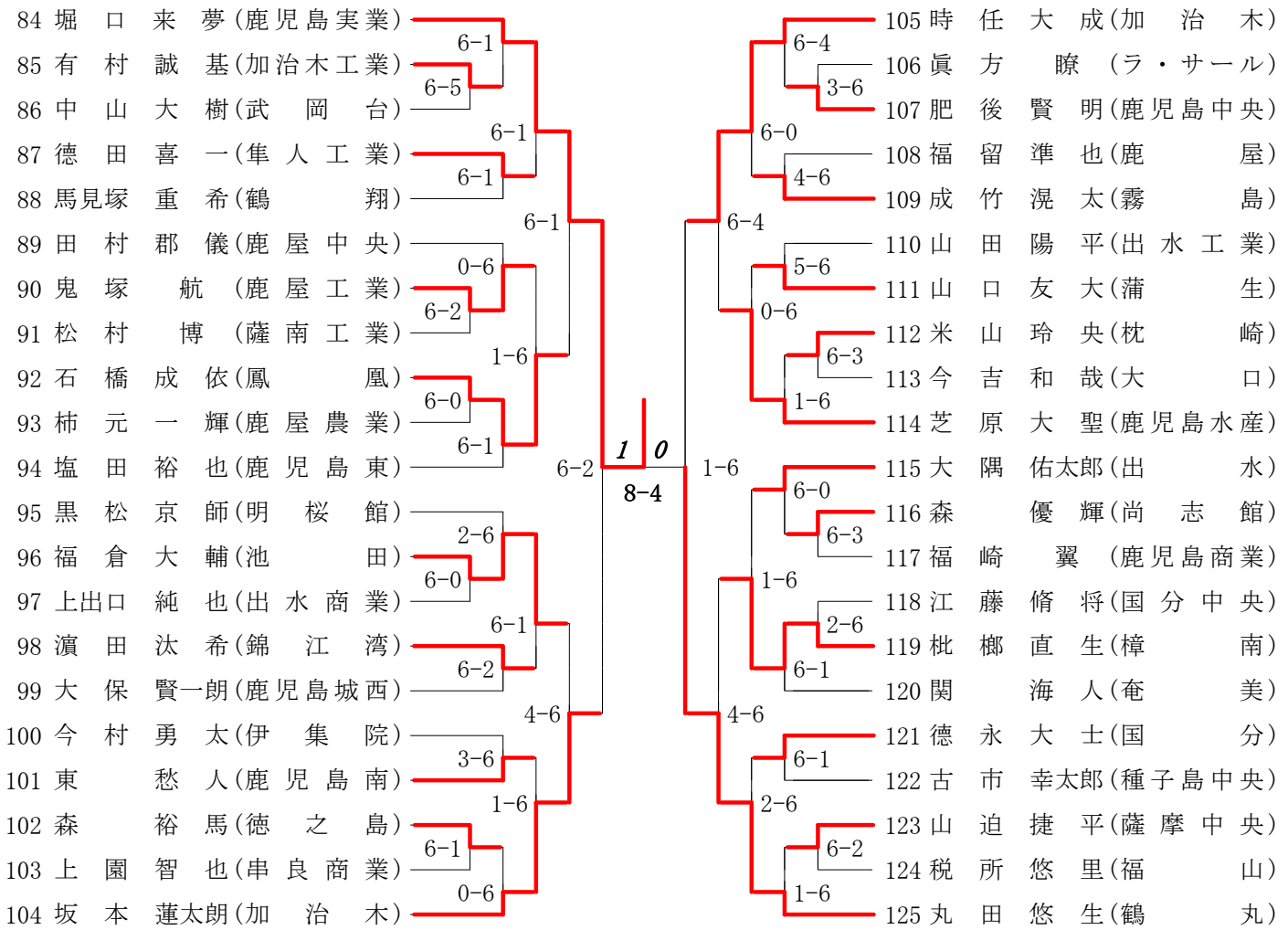
第3ブロック

第4ブロック



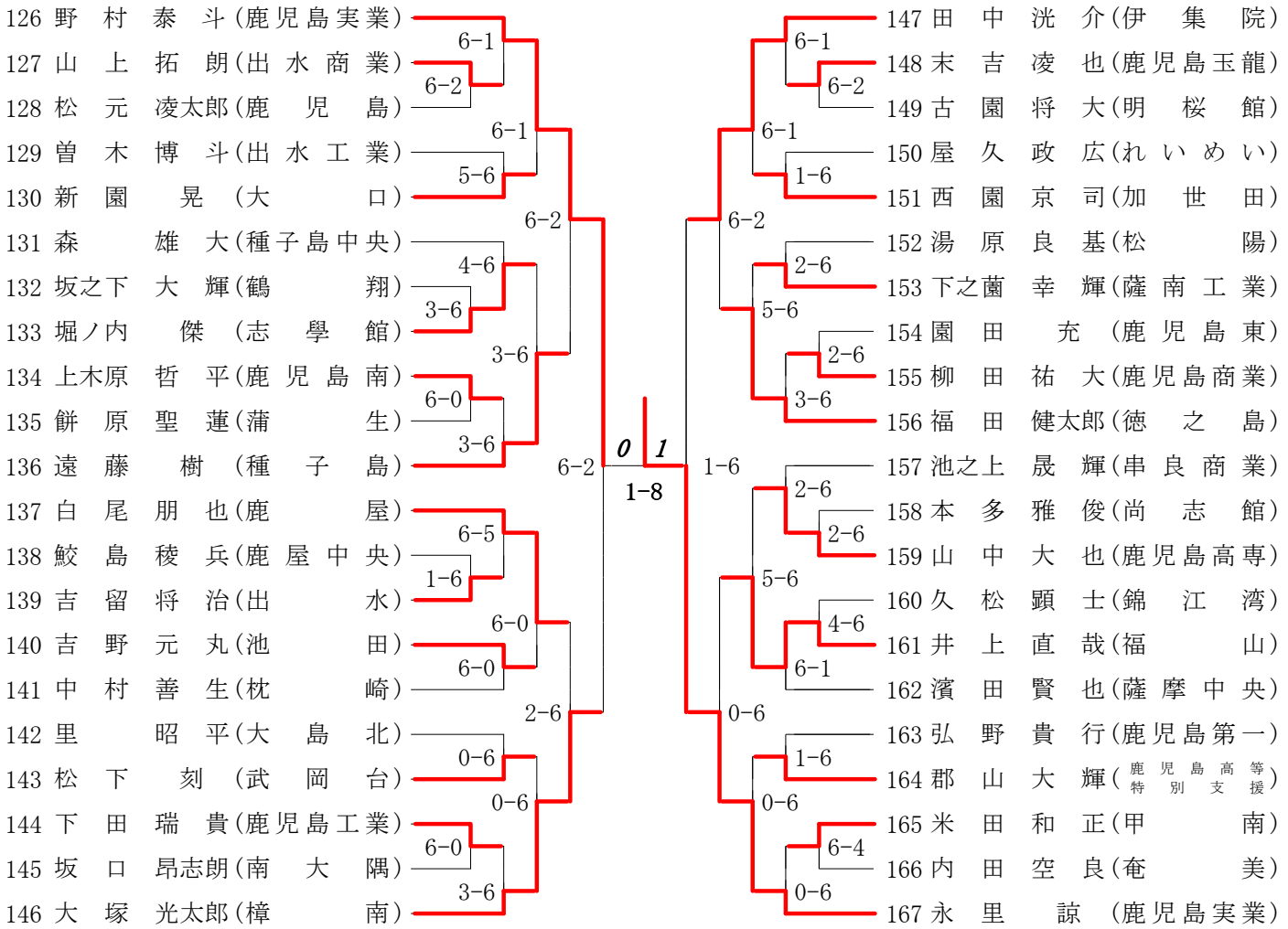
第5ブロック

第6ブロック



第7ブロック

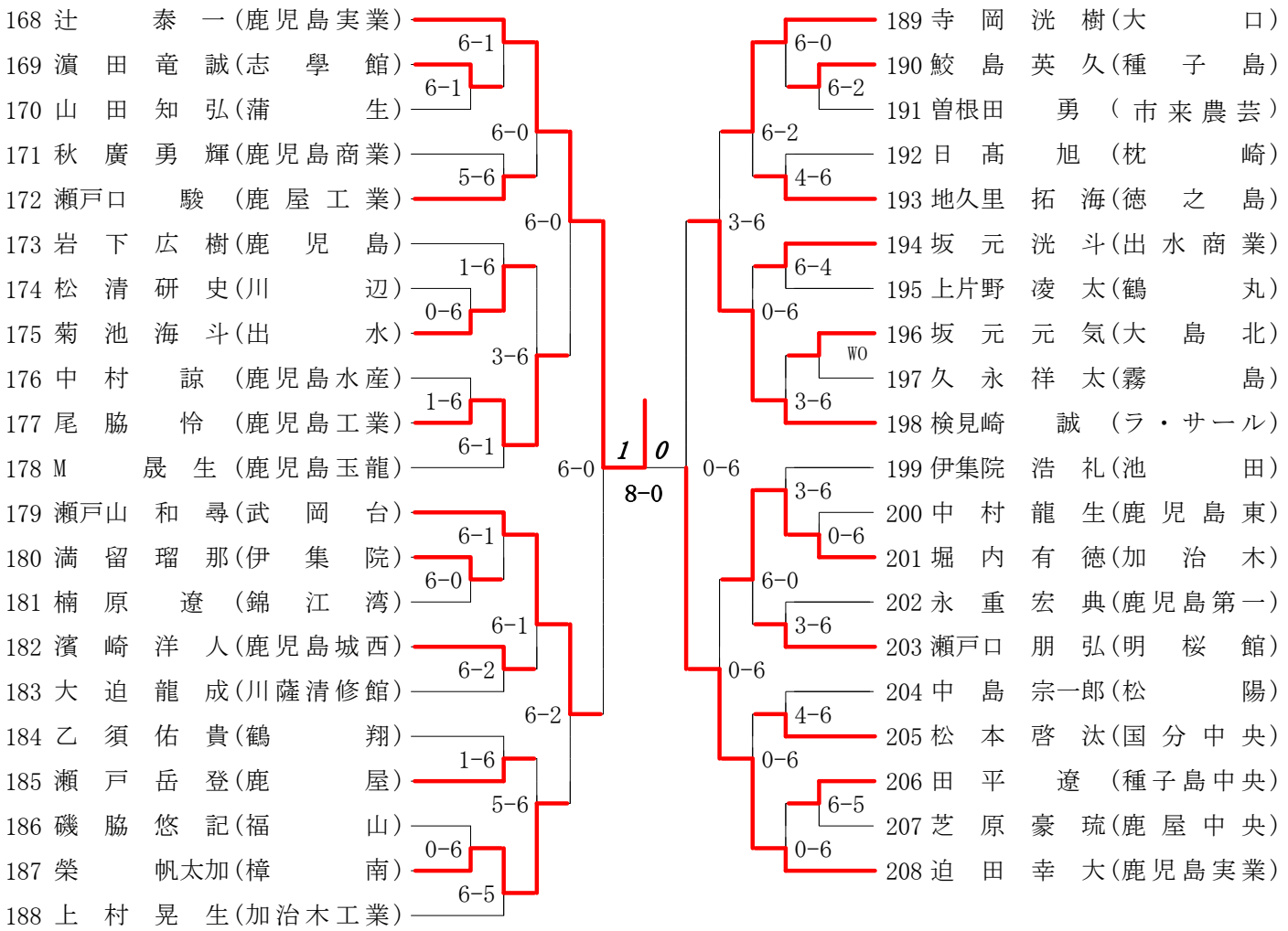
第8ブロック





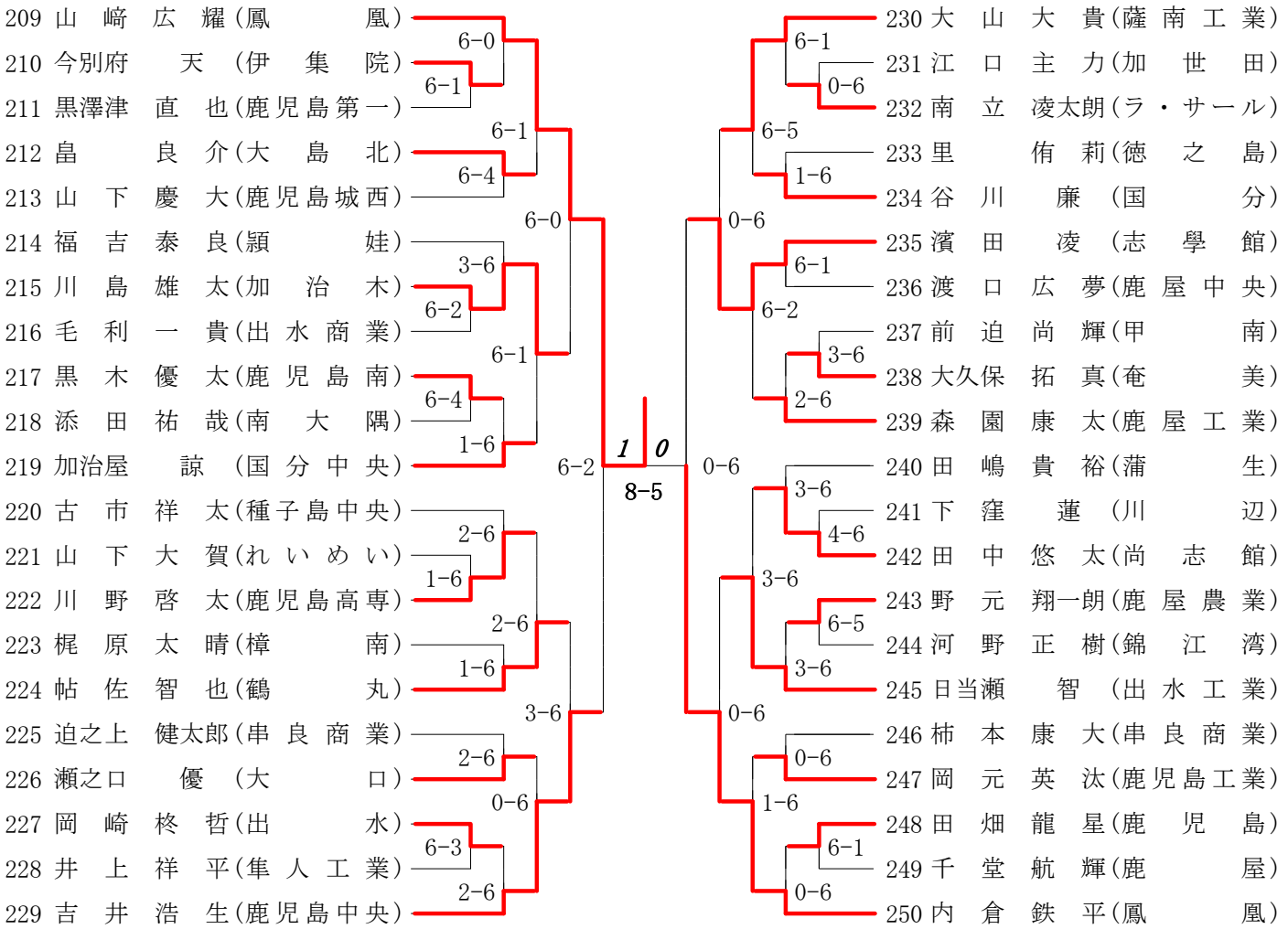
第9ブロック

第10ブロック



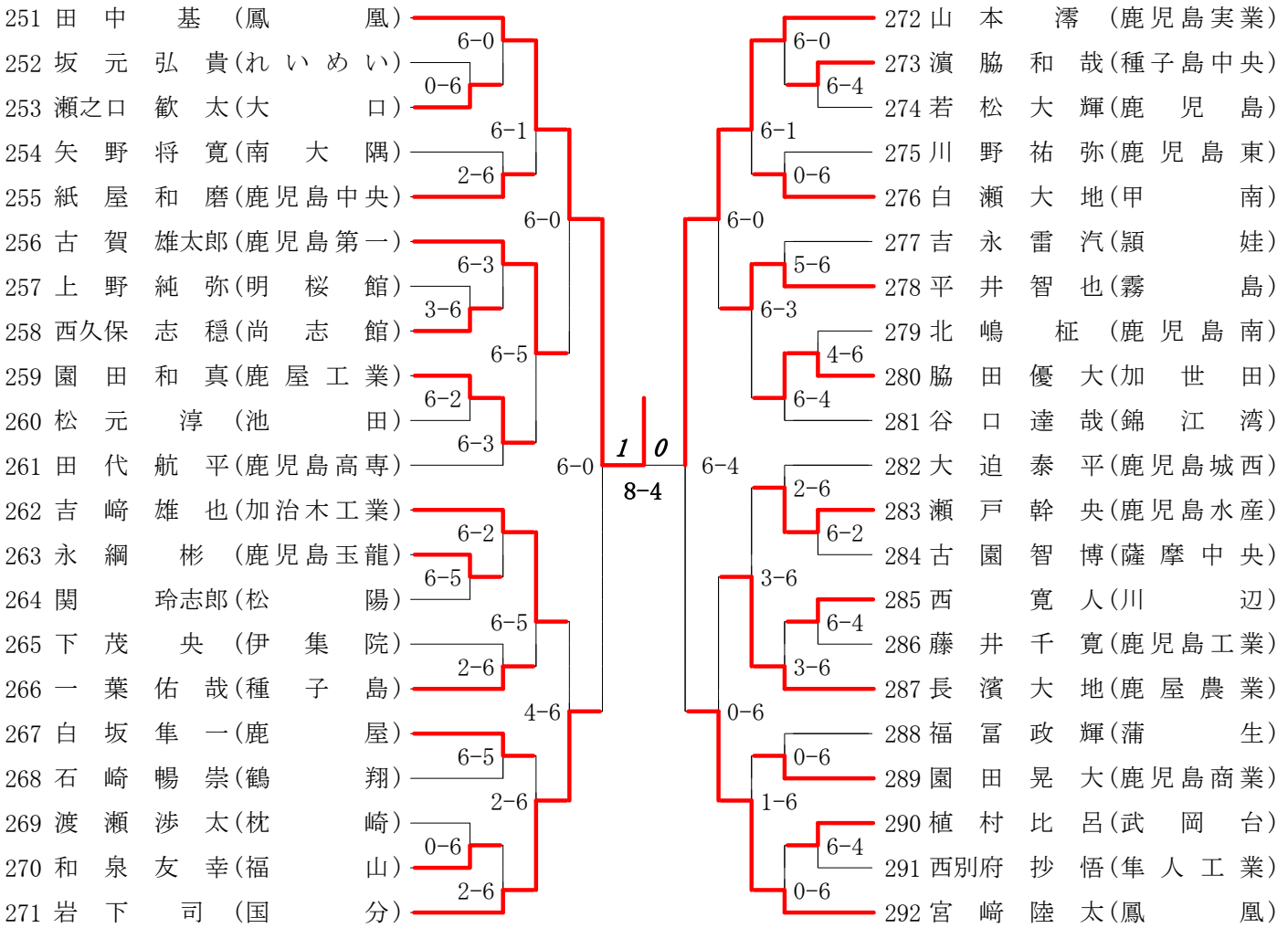
第11ブロック

第12ブロック



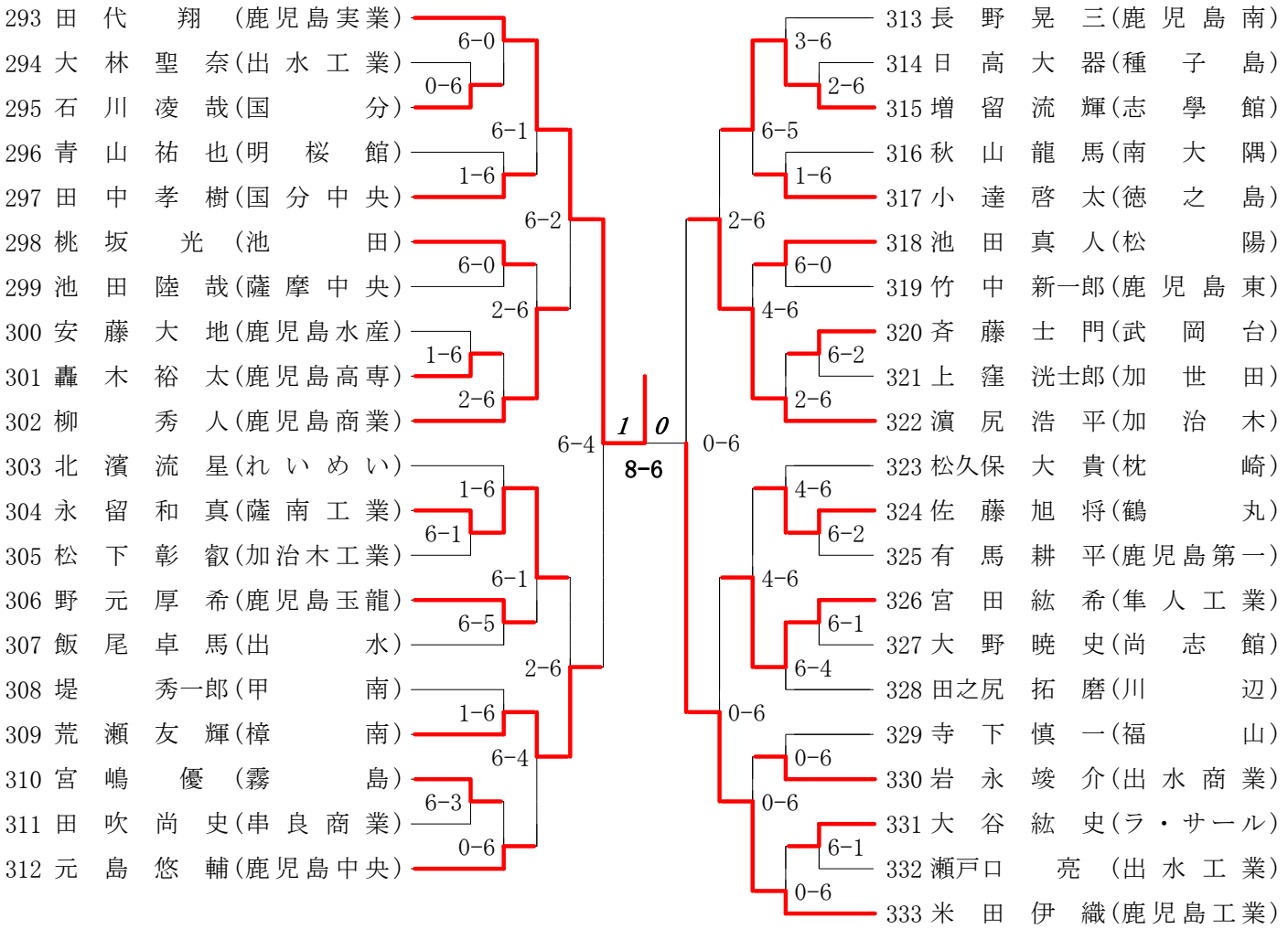
第13ブロック

第14ブロック



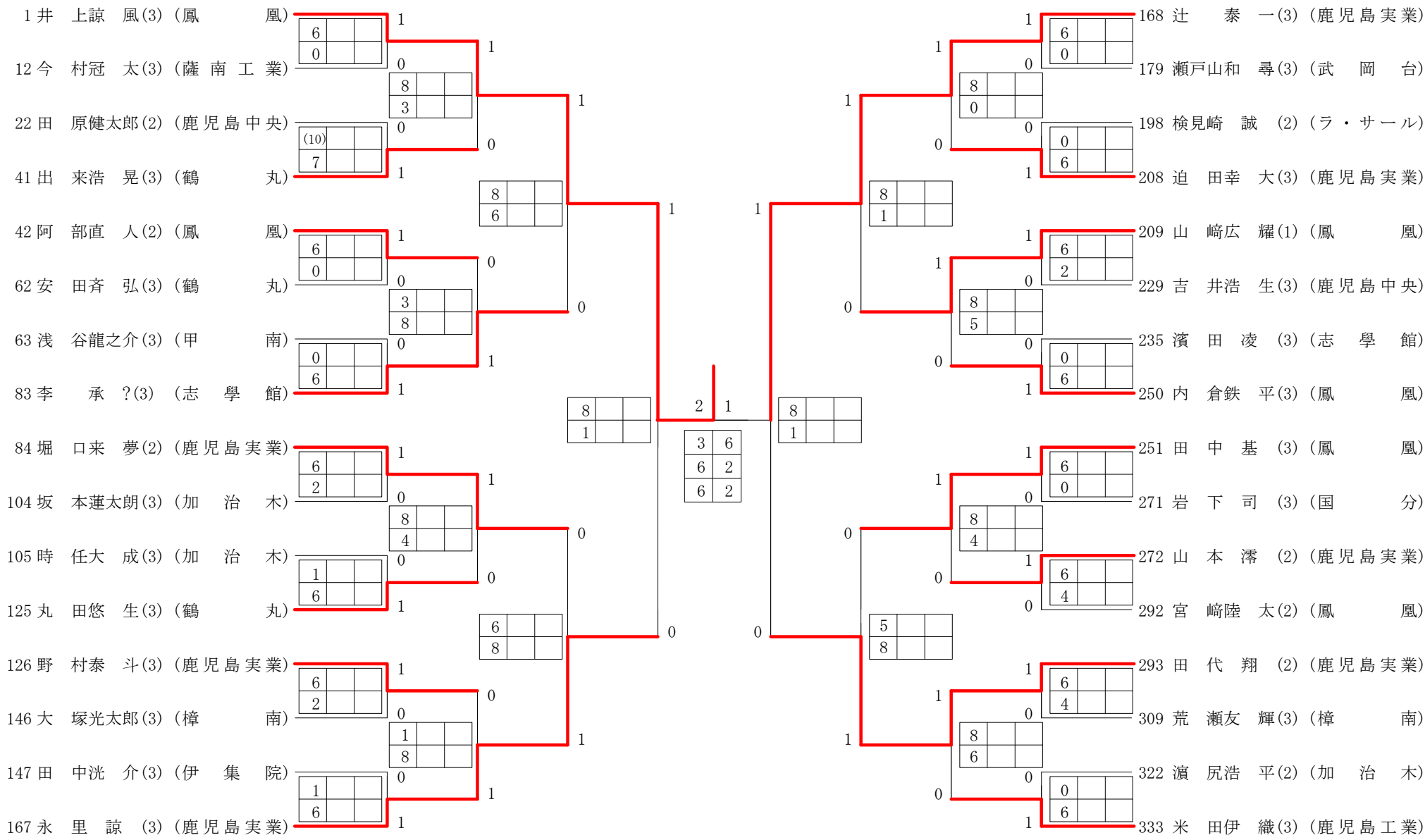
第 15 ブロック

第 16 ブロック



# 2015年度 高校総体 男子 : シングルス ベスト 32 (参加組数 : 333) : テニス

名前の( )は学年 スコアの中の( )はタイブレークポイント

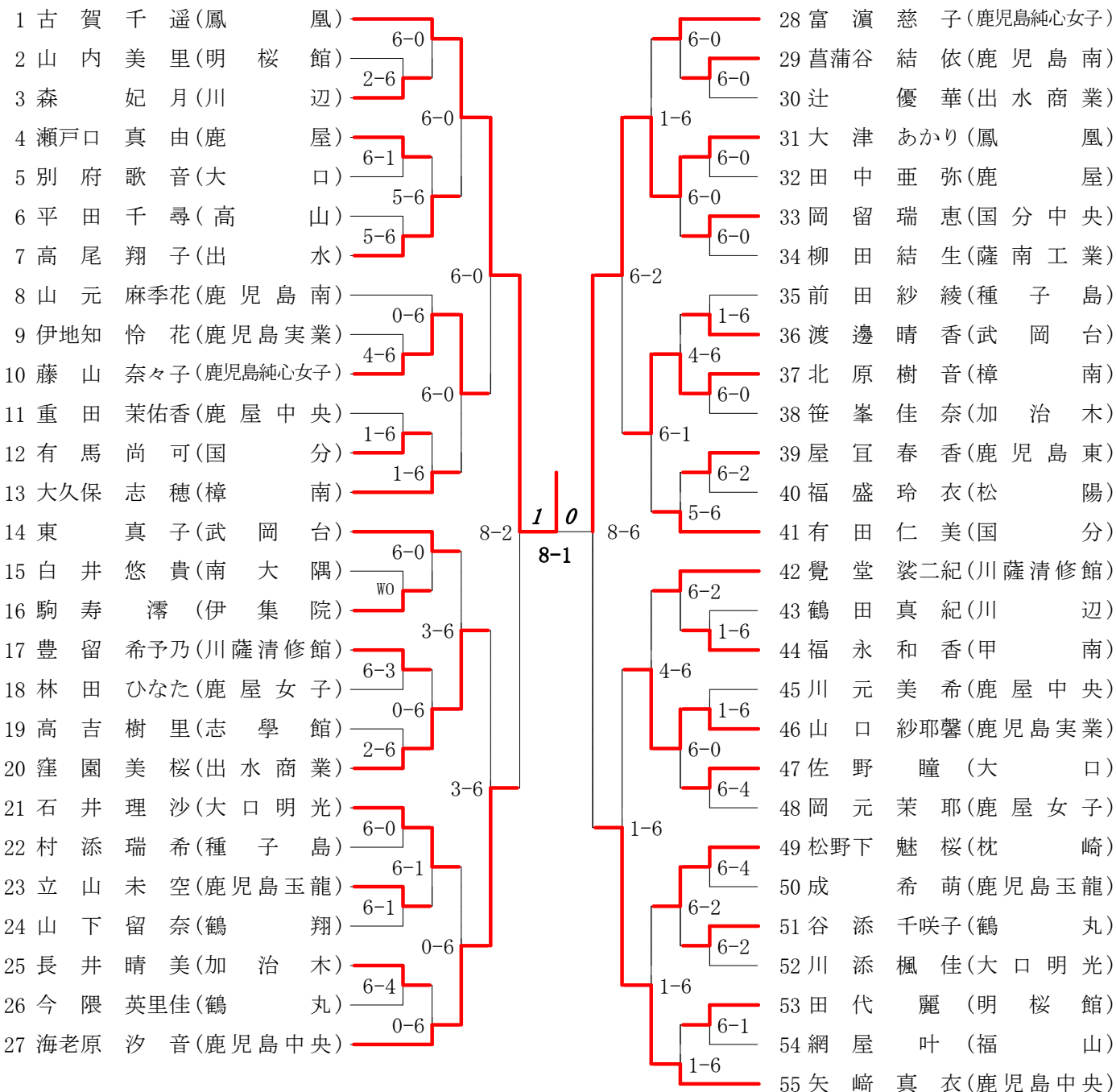


## 3位決定戦

永 里 諒	0	0	6	2	田 代 翔
		4	6		

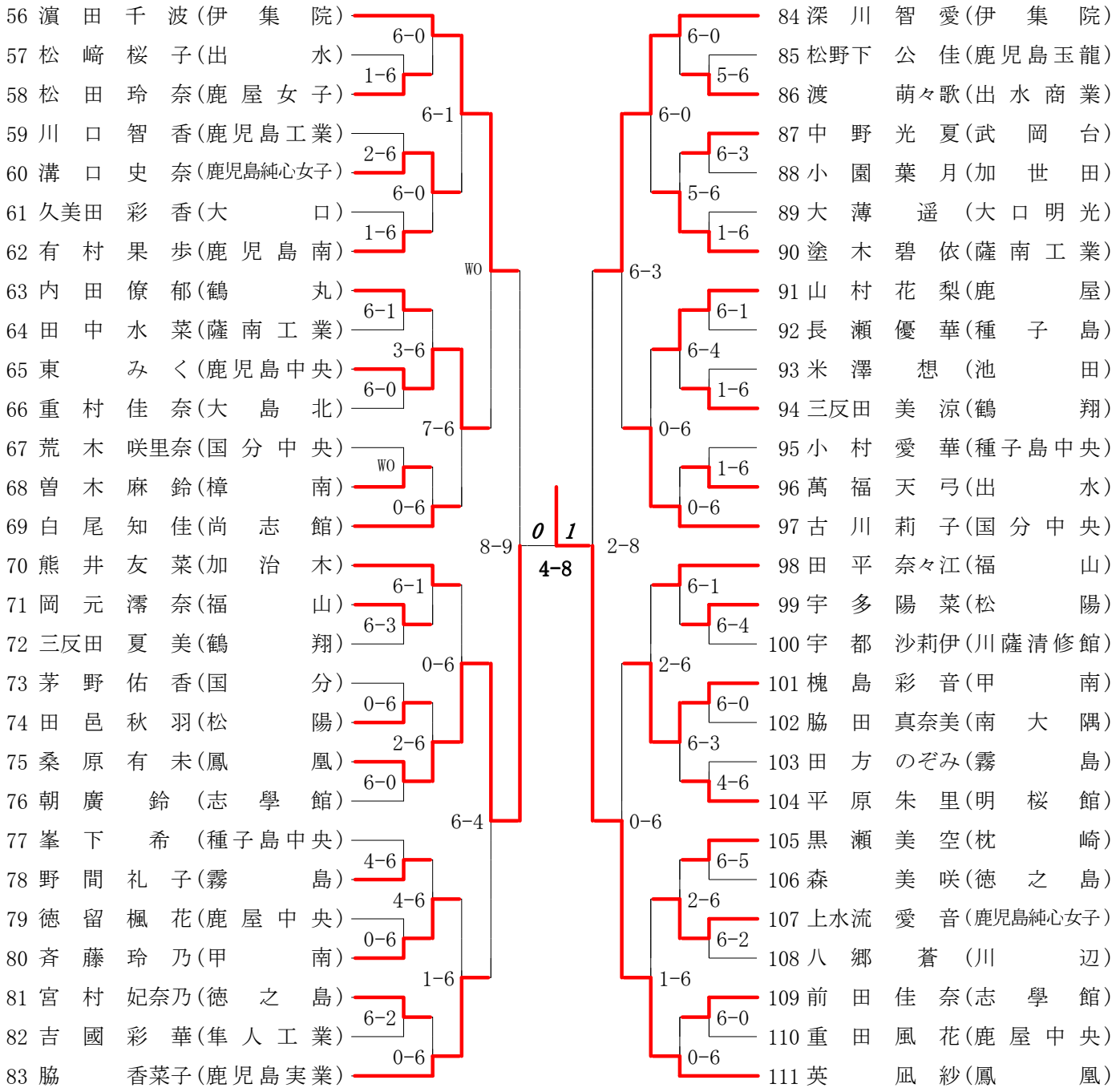
第1ブロック

第2ブロック



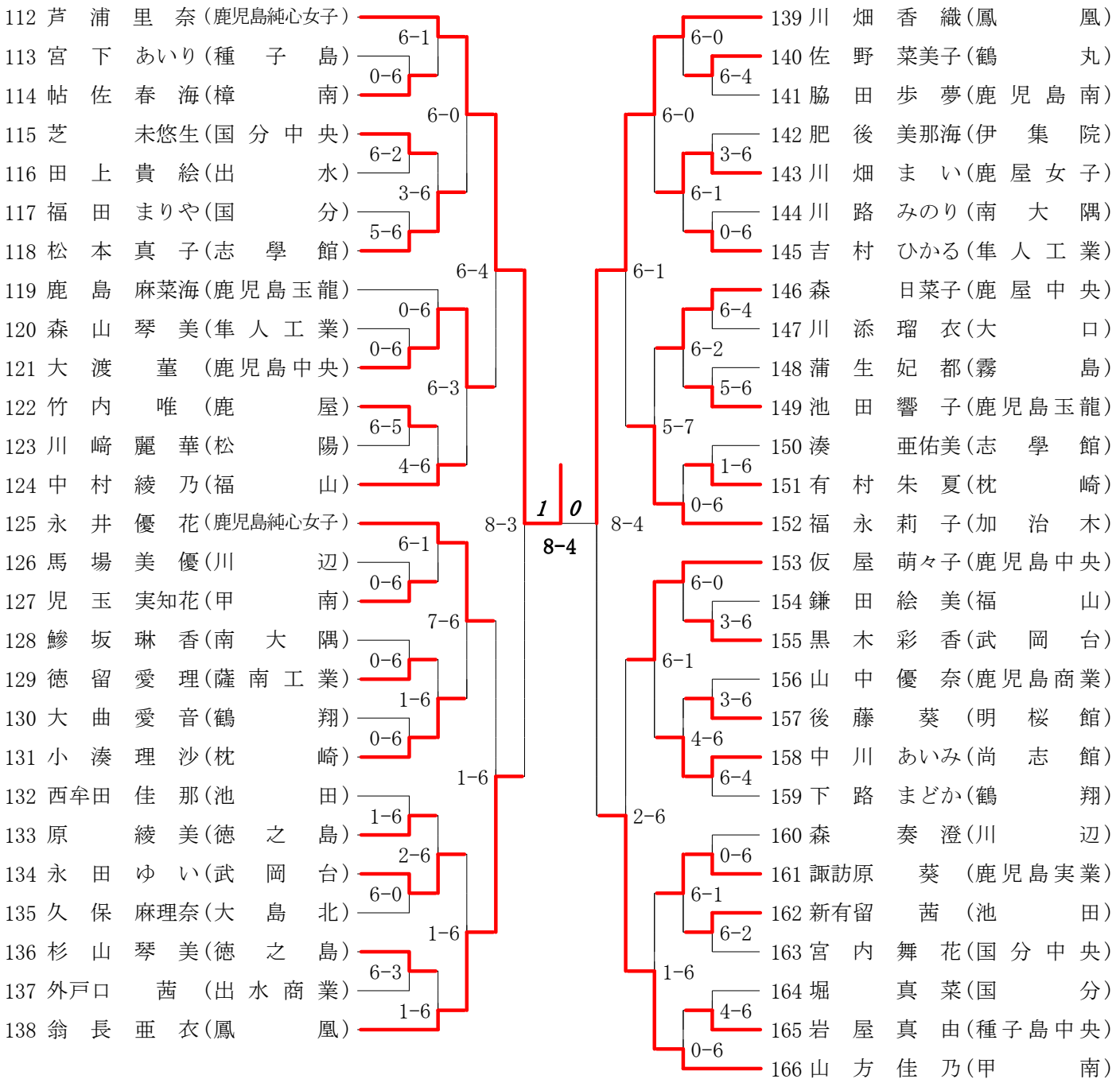
第3ブロック

第4ブロック



第5ブロック

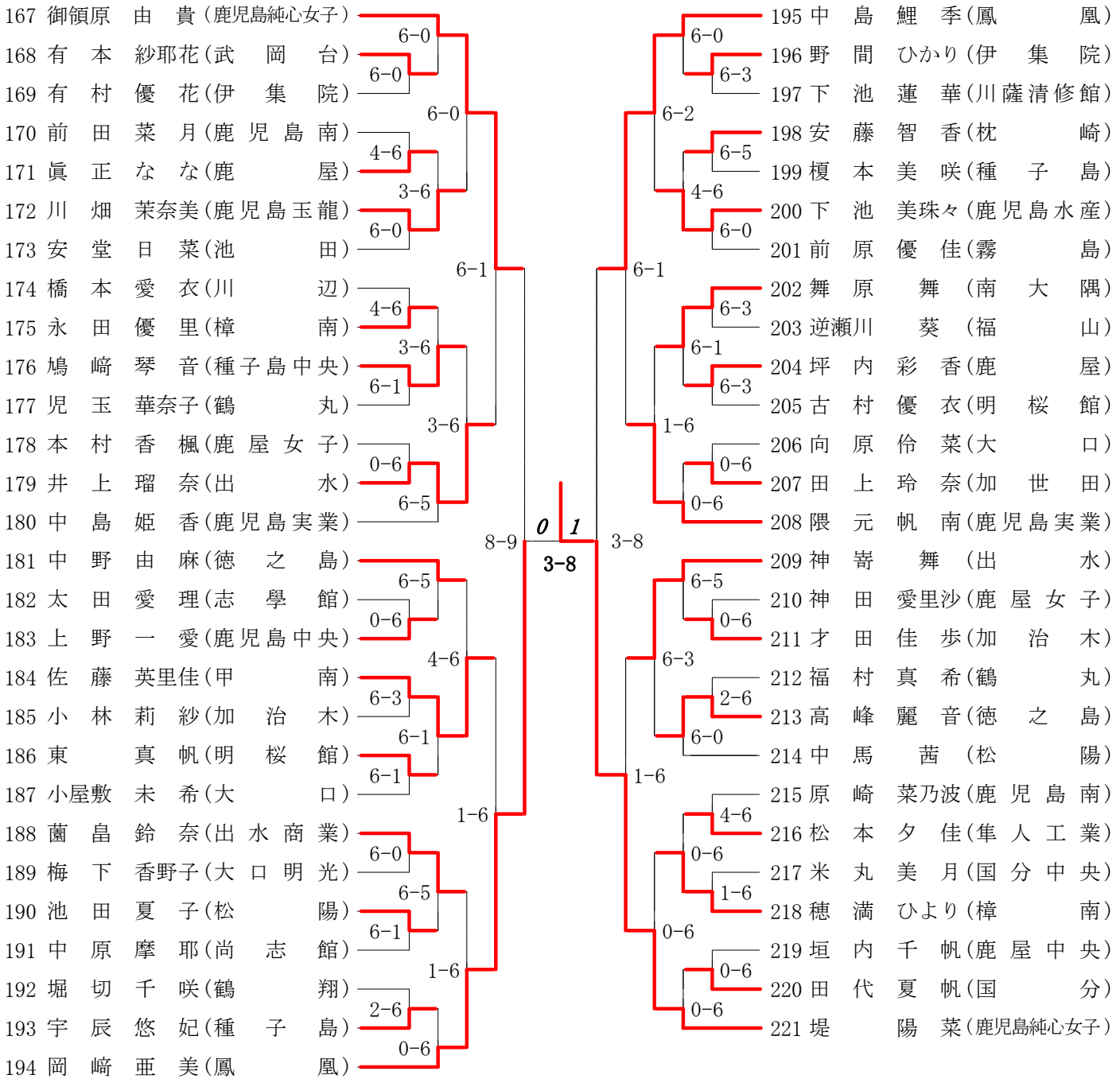
第6ブロック





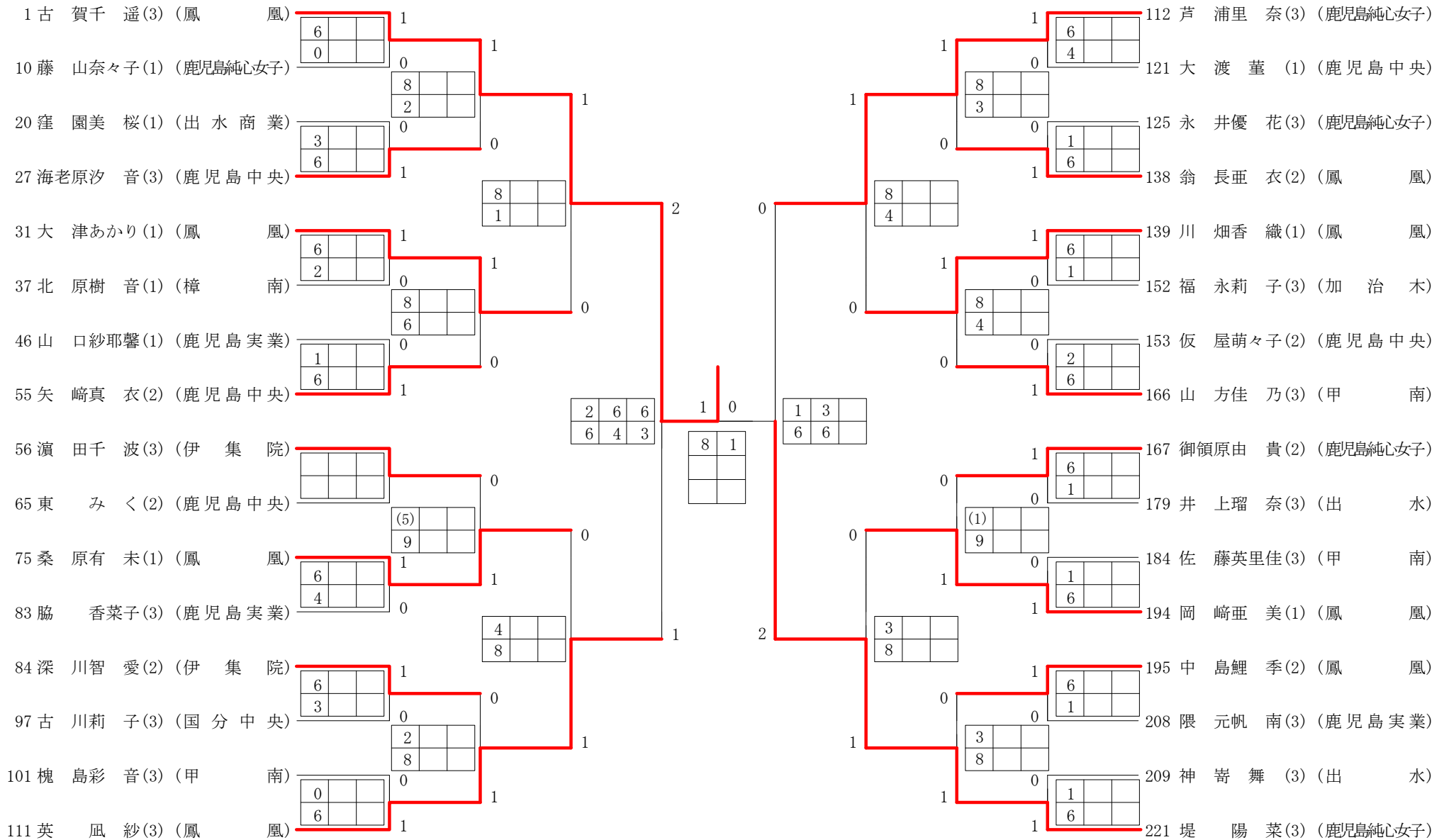
第7ブロック

第8ブロック



# 2015年度 高校総体 女子 :シングルス ベスト 32 (参加組数:221) :テニス

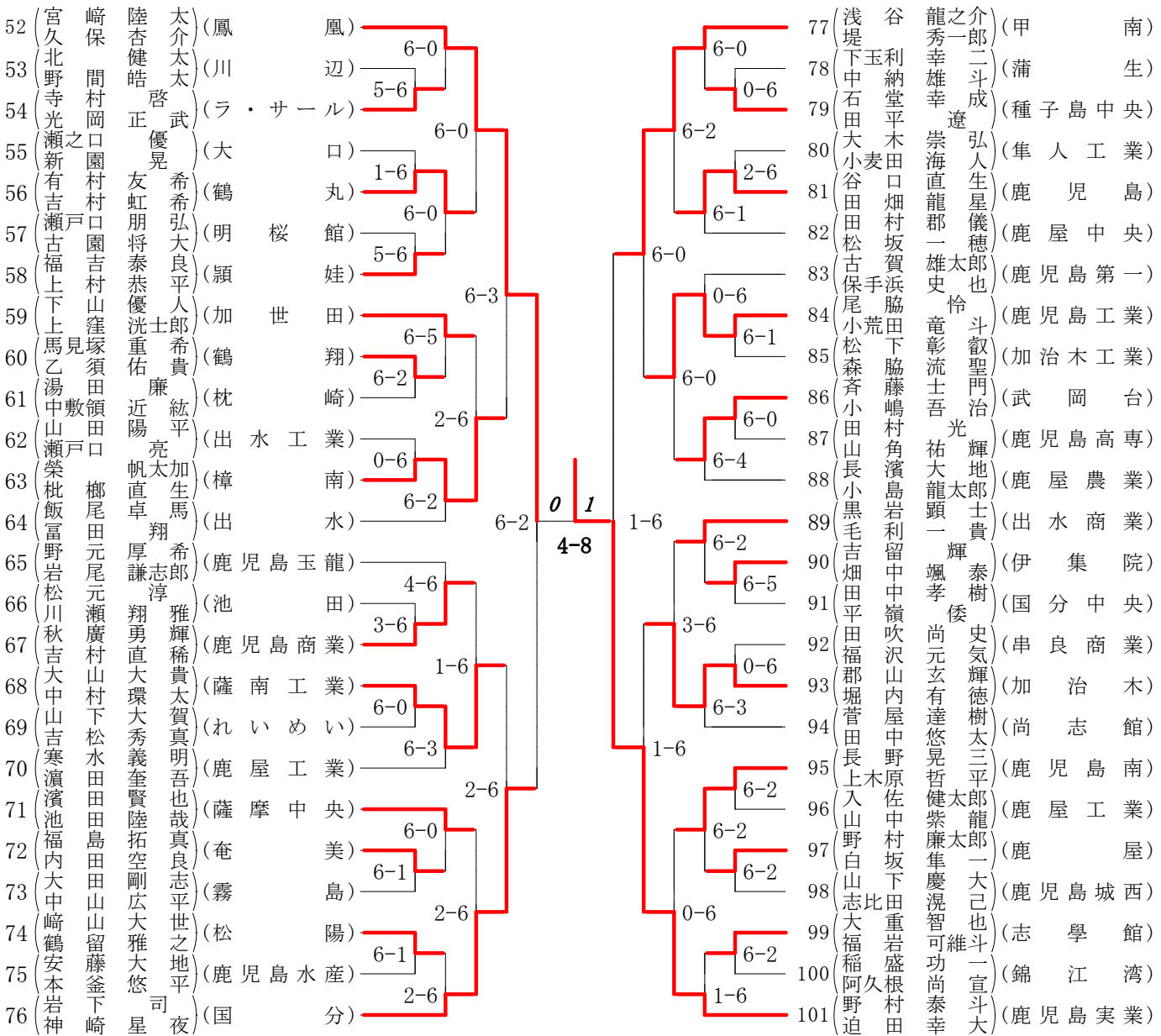
名前の( )は学年 スコアの中の( )はタイブレークポイント





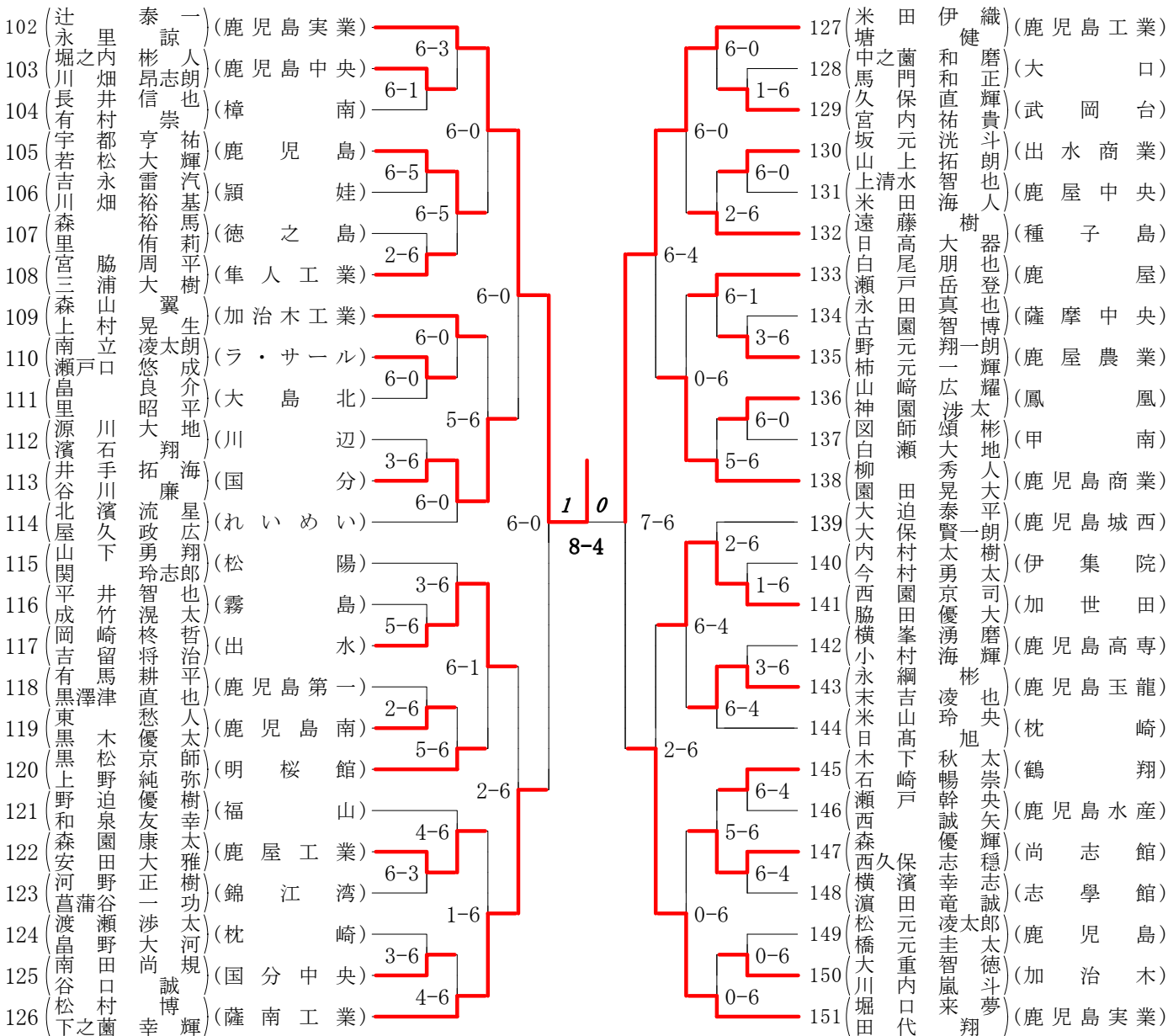
第3ブロック

第4ブロック



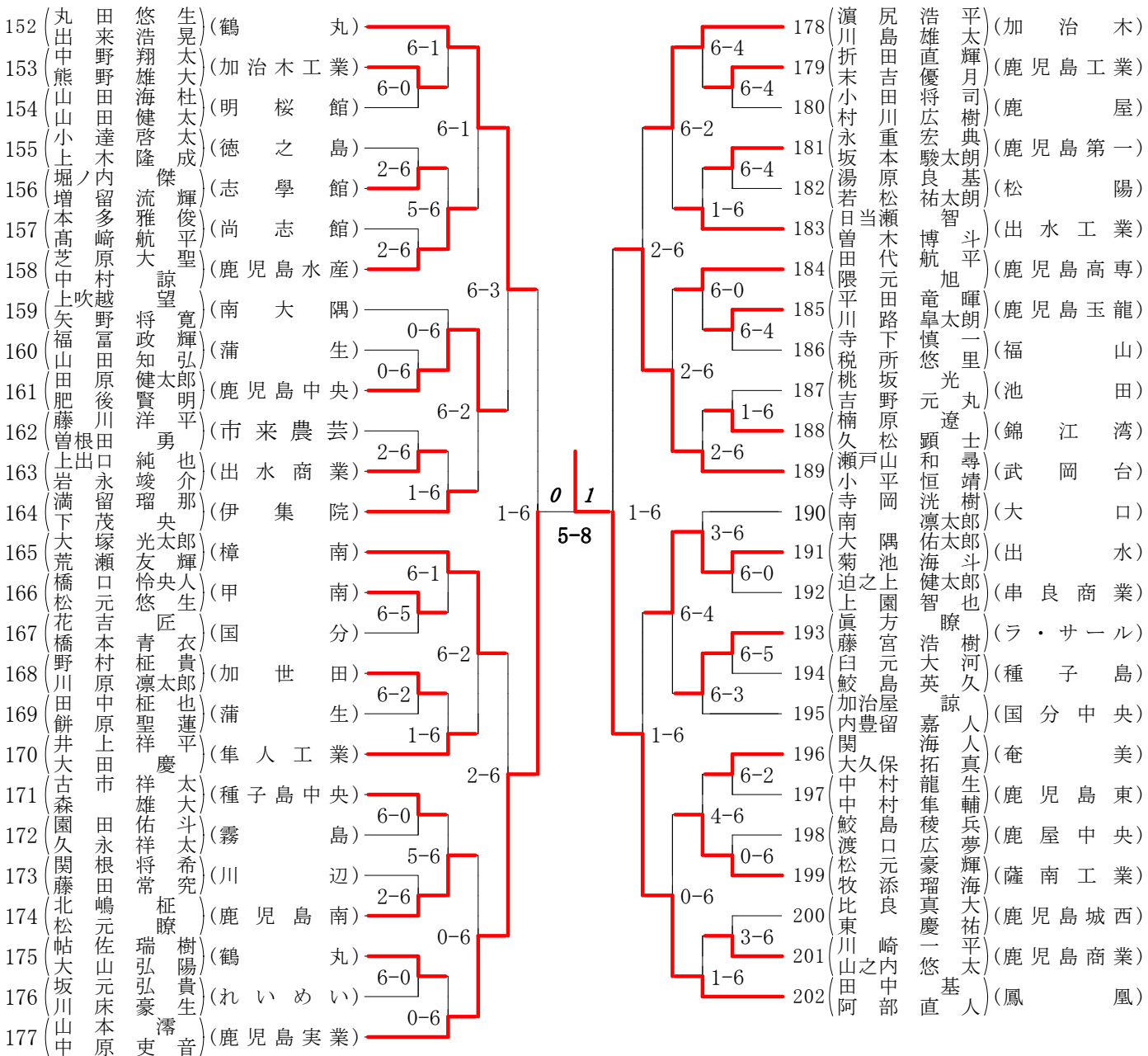
第5ブロック

第6ブロック



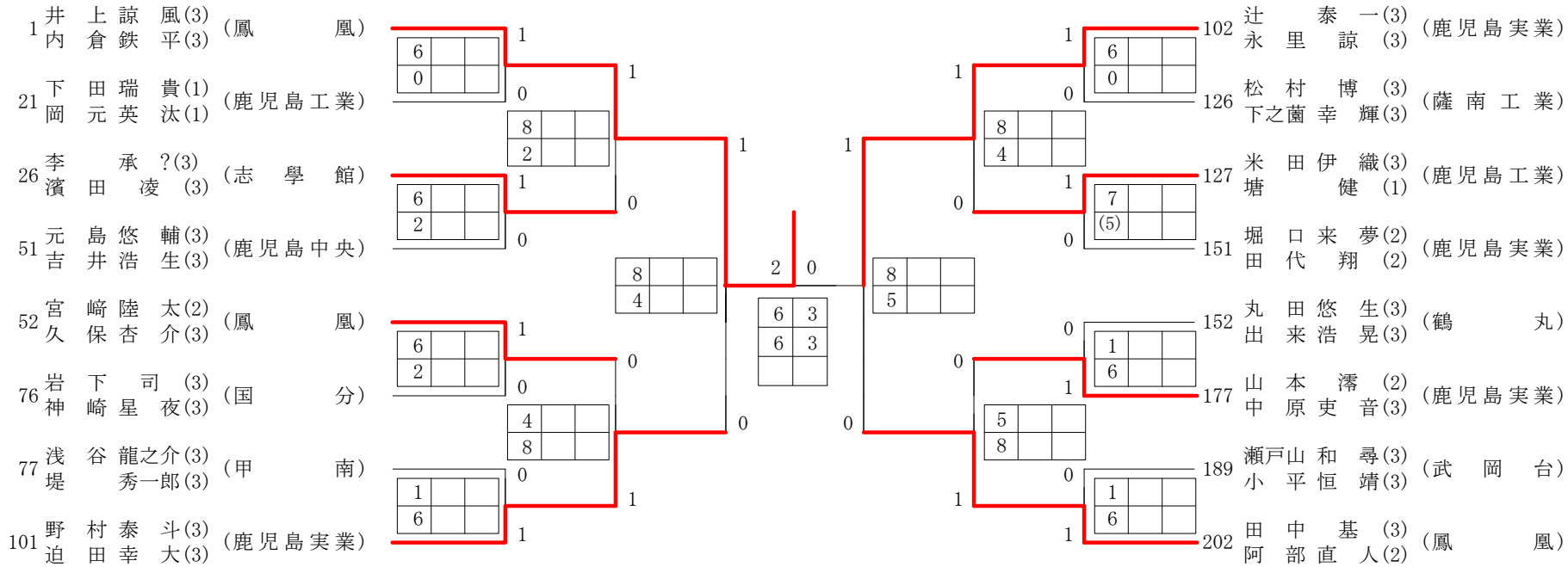
第7ブロック

第8ブロック



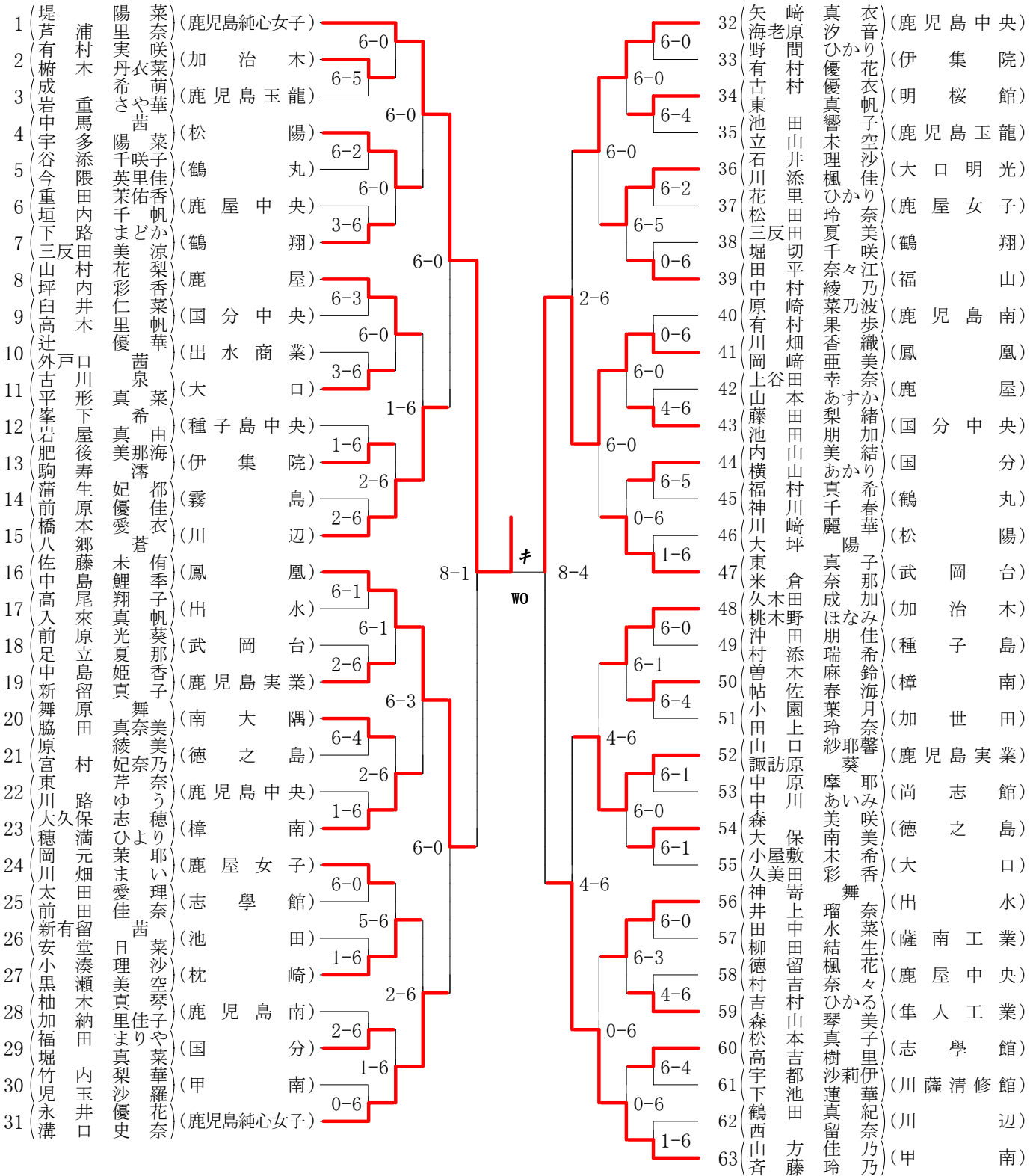
# 2015年度 高校総体 男子 :ダブルス ベスト 16 (参加組数:202) :テニス

名前の( )は学年 スコアの中の( )はタイブレークポイント



第1ブロック

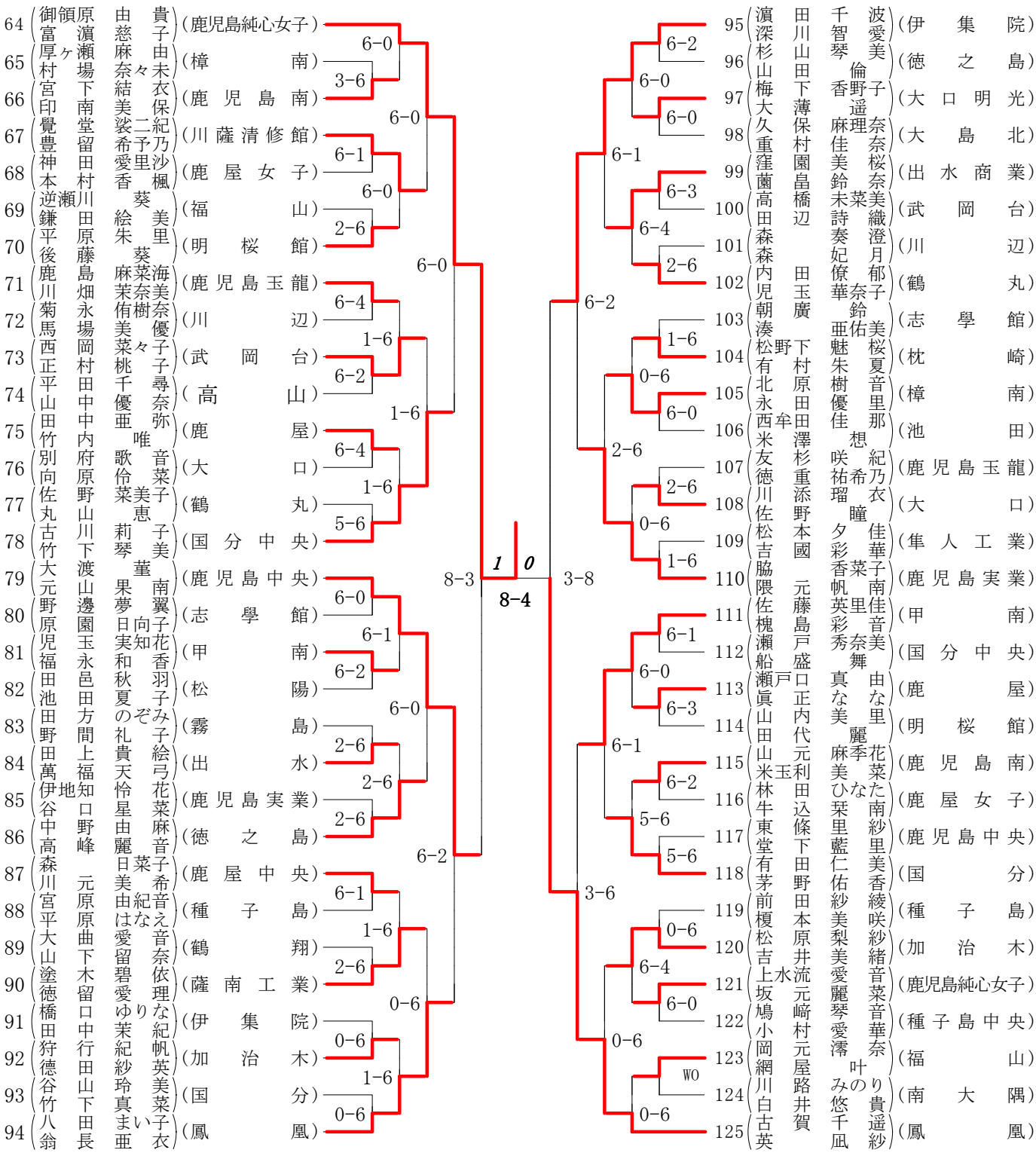
第2ブロック





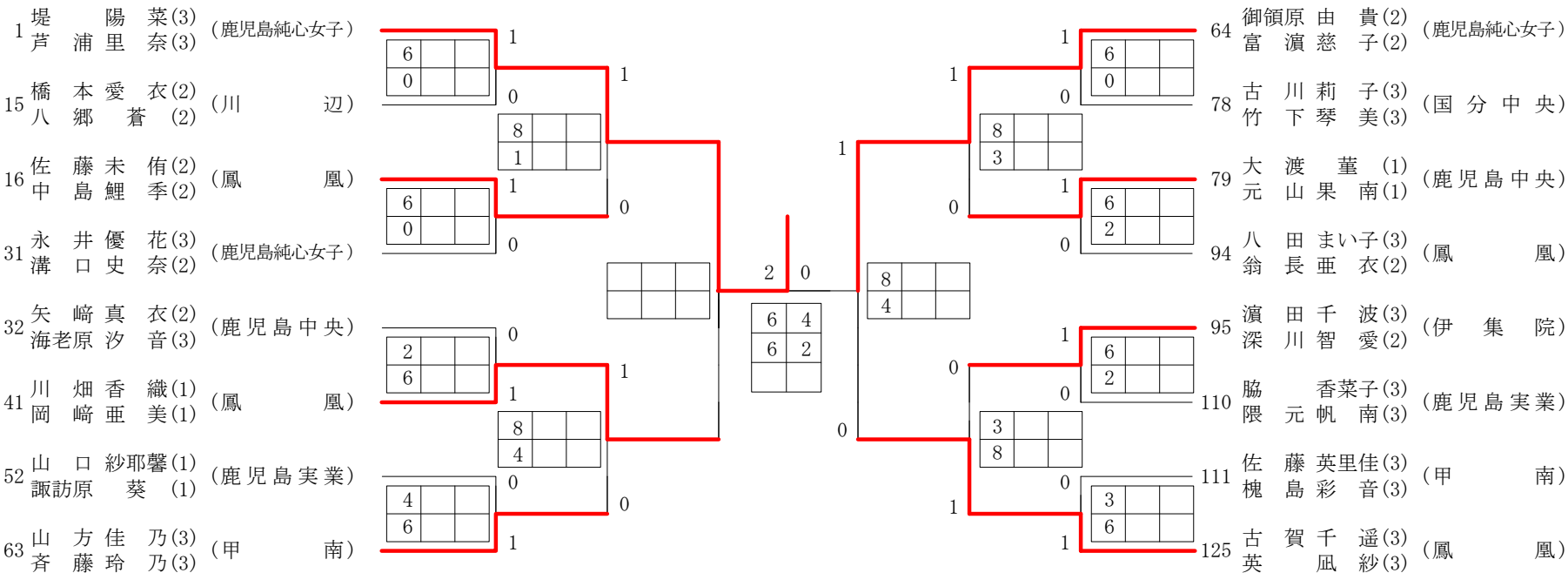
第3ブロック

第4ブロック



# 2015年度 高校総体 女子 :ダブルス ベスト 16 (参加組数:125) :テニス

名前の( )は学年 スコアの中の( )はタイブレークポイント



## 3位決定戦

